




DISTRIBUTORE TRAVASO AdBlue® “Cami Dispenser Elettronico”



Art. 097-5074-230



Art. 097-5075-230

Codice	Descrizione	Portata	Tensione	Potenza	Entrata Uscita	Tubo coll.	Pistola	Conta Litri	Ciclo di lavoro	Colonna	Peso
		l/min	AC V/Hz DC Volt	W	BSPG	Ø			min		kg

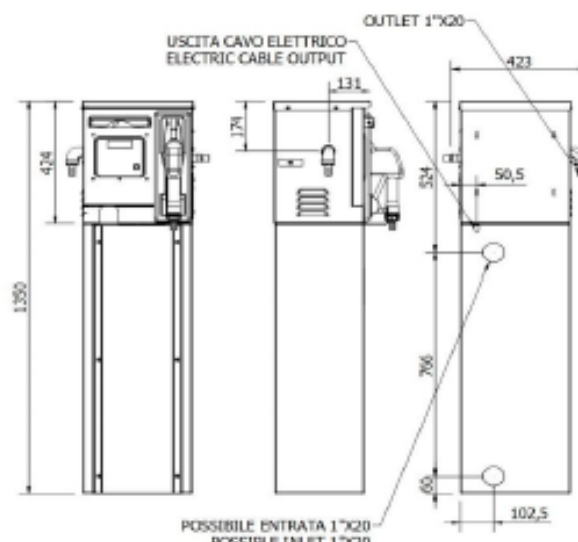
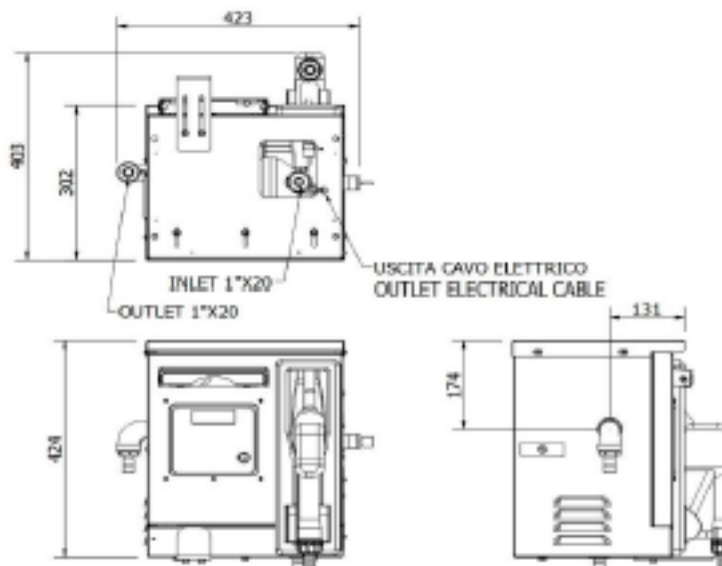
097-5074-230	Cami Dispenser	40	230/50	350	3/4"-3/4"	19X29	Aut.AD80	MGI-40	S20-20	NO	28,00
---------------------	----------------	-----------	--------	-----	-----------	-------	----------	--------	--------	----	-------

097-5075-230	Cami Dispenser	40	230/50	350	3/4"-3/4"	19X29	Aut.AD80	MGI-40	S20-20	SI	51,50
---------------------	----------------	-----------	--------	-----	-----------	-------	----------	--------	--------	----	-------

Codice	Imballo (mm)	NR. Scatole
--------	--------------	-------------

097-5074-230	505x355x425	1
---------------------	-------------	---

097-5075-230	505x355x425 - 365x305x945	2
---------------------	---------------------------	---



Sistema di travaso AdBlue® ad uso privato, consente un rifornimento degli automezzi pulito e veloce, oltre alla misurazione e registrazione delle quantità erogate. Permette le seguenti funzioni: l'identificazione degli utenti autorizzati, la pre-selezione della quantità erogata, rileva il consumo totale e quello del singolo utente, permette la memorizzazione delle erogazioni e la gestione di 200 utenti. Il sistema è dotato di chiave-manager in modo da iniziare l'erogazione il più velocemente possibile. Il sistema comprende il portapistola con microswitch per marcia / arresto pompa, pistola automatica inox con raccordo girevole e portatubo estraibile frontale. Struttura predisposta per il fissaggio a muro, su serbatoi cisterna o su apposito piedistallo.

Serie “Cami Dispenser Elettronica” composta da:



Art. 098-6500-230 Pompa elettrica a membrana per AdBlue® 230V 50 Hz 40 l/min
lunghezza cavo 2 m



Art. 909-0500-060 Tubo antistatico EPDM 20 bar G 3/4” lunghezza 6 m (19x29)



Art. 099-5210-000 Pistola automatica acciaio inox “AD80” giunto girev. portata 80 l/min



Art. 092-5200-230 Centralina Elettronica MecGest 115/230V 50Hz
completa di software



Art. 099-5170-040 Contaltri meccanico ad impulsi MGI-40



Art. 092-5220-000 Kit comunicazione lettore Chiavi USB per PC codificato



Art. 092-5300-000 Chiave Rossa- Manager - nr. 1 pz.



Art. 090-5073-000 Colonna supporto base Cami-Dispenser

OPTIONAL:



Art. 092-5300-010 Kit Chiavi Blu - Utenti - nr. 10 pz.



Art. 099-5240-020 Filtro AdBlue® 20µ