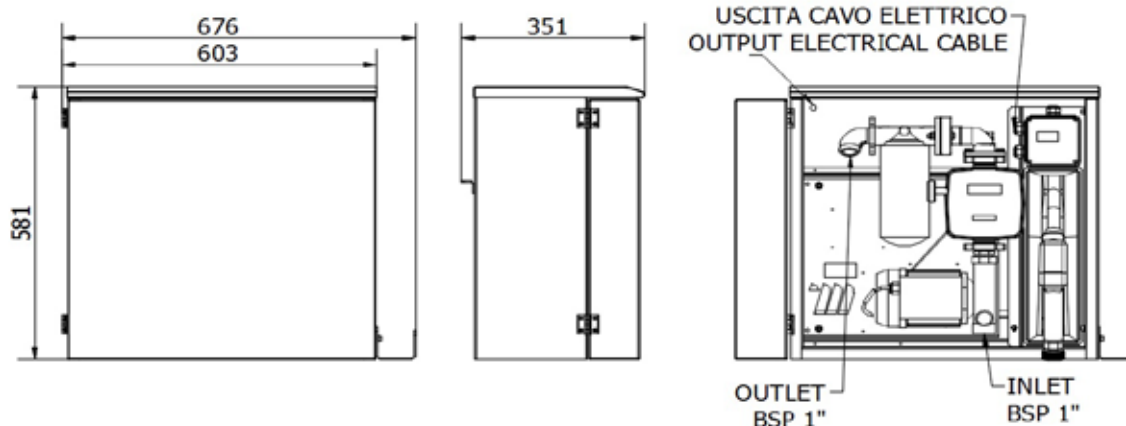




Codice	Descrizione	Portata	Tensione	Potenza	Entrata Uscita	Tubo colleg.	Pistola	Conta litri Filtro	Ciclo di lavoro	Peso	Imballo
		l/min	AC V./Hz DC Volt	W	BSPG	Ø			min	Kg	mm

<b>090-5050-060</b>	Meclube box	<b>60</b>	230/50	460	F1" - F1"	20	Aut.PA60	SI 3C	Continuo	46,00	615X375X605
<b>090-5050-070</b>	Meclube box	<b>70</b>	230/50	552	F1" - F1"	20	Aut.PA60	SI 3C	Continuo	47,00	615X375X605
<b>090-5050-100</b>	Meclube box	<b>100</b>	230/50	805	F1" - F1"	25	Aut.PA120	SI 4C	Continuo	49,00	615X375X605

<b>090-5050-07X</b>	Meclube box	<b>70</b>	115/60	575	F1" - F1"	20	Aut.PA60	SI 3C	Continuo	47,00	615X375X605
<b>090-5050-10X</b>	Meclube box	<b>100</b>	115/60	977	F1" - F1"	25	Aut.PA120	SI 4C	Continuo	49,00	615X375X605



Solido armadietto in lamiera verniciata anti-corrosione completo di chiusura a chiave, il gruppo pompa erogatore è alloggiato all'interno con supporti anti-vibranti. Dotato di portapistola con microswitch per marcia / arresto pompa, pistola automatica con raccordo girevole. Sistema di travaso gasolio ad uso privato, consente un rifornimento degli automezzi pulito e veloce, oltre alla misurazione e registrazione delle quantità erogate.

**Serie “Meclube Box” composta da:**

- Art. 091-5095-060** Pompa elettrica 230V 50Hz 60 l/min
- Art. 091-5098-070** Pompa elettrica 230V 50Hz 70 l/min
- Art. 091-5100-100** Pompa elettrica 230V 50Hz 100 l/min



- Art. 091-5099-070** Pompa elettrica 115V 60Hz 70 l/min
- Art. 091-5101-100** Pompa elettrica 115V 60Hz 100 l/min



- Art. 908-0516-060** Tubo di collegamento Ø 20 mm M-M 1” lunghezza 6 m
- Art. 908-0616-060** Tubo di collegamento Ø 25 mm M-M 1” lunghezza 6 m



- Art. 093-5210-000** Pistola automatica PA 60 portata 70 l/min
- Art. 093-5220-000** Pistola automatica PA120 portata 120 l/min



- Art. 092-5103-000** Contalitri meccanico 3 cifre F1” 120 l/min 3C
- Art. 092-5104-000** Contalitri meccanico 4 cifre F1” 120 l/min 4C



- Art. 094-5240-000** Filtro di mandata separatore d’acqua per gasolio 70 l/min
- Art. 094-5245-000** Filtro di mandata separatore d’acqua per gasolio 150 l/min



- Art. 090-5056-000** Armadietto per gruppo pompa

**OPTIONAL:**

- Kit tubo di aspirazione pag. 95**