

AVVOLGITUBO INDUSTRIALI IN ACCIAIO VERNICIATO SERIE MOTORIZZATA IDRAULICA Mod. FI-700



FI-701

Per aria-acqua e gasolio 20 bar

Dotati di:

- Giunto girevole in alluminio anodizzato
- Guarnizioni in Viton®
- **Motore idraulico**

Articolo	Modello	Larghezza interna rullo	Entrata-Uscita
076-7162-900	FI-701	330 mm	F2"- F2" BSP
076-7262-900	FI-702	440 mm	F2"- F2" BSP
076-7362-900	FI-703	550 mm	F2"- F2" BSP



FI-702

Per olio e lubrificanti 250 bar

Dotati di:

- Giunto girevole in acciaio zincato
- Guarnizioni in NBR
- **Motore idraulico**

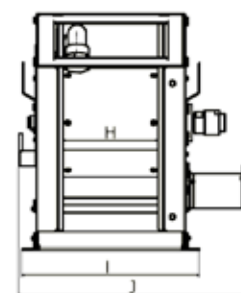
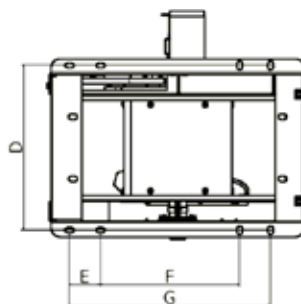
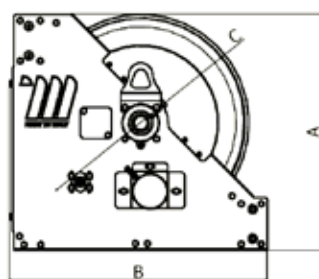
Articolo	Modello	Larghezza interna rullo	Entrata-Uscita
076-7166-900	FI-701	330 mm	F2"- F2" BSP
076-7266-900	FI-702	440 mm	F2"- F2" BSP
076-7366-900	FI-703	550 mm	F2"- F2" BSP



FI-703

Capacità avvolgitubo

Ø Tubo	Ø Tubo esterno	Mod.FI-701	Mod.FI-702	Mod.FI-703
1.1/4"	43 mm	35 m	45 m	60 m
1.1/2"	50 mm	20 m	30 m	50 m
2"	63 mm	15 m	25 m	30 m



Dimensioni di ingombro

Modello	A	B	C	D	E	F	G	H	I	J	Peso	Imballo
FI-701	760	833	700	531	100	450	650	330	574	734	119 kg	800X1200X950 mm
FI-702	760	833	700	641	100	450	650	440	684	844	137 kg	1000X1200X950 mm
FI-703	760	833	700	751	100	450	650	550	794	954	152 kg	1000X1200X950 mm

Gli avvolgitubo industriali con **motore idraulico** sono progettati per applicazioni che richiedono solidi equipaggiamenti, anche a bordo di autocarri, sono adatti ad ospitare tubi flessibili di grosso diametro per la distribuzione di aria compressa, olio e affini, gasolio. Lo svolgimento del tubo avviene manualmente, mentre il riavvolgimento viene mediante l'uso del motore idraulico, deve essere collegato con una apposita centralina dotata di pompa con motore elettrico, serbatoio di olio idraulico e un sistema di comando con leva per il riavvolgimento