

Meclube Modello A400

in ALLUMINIO

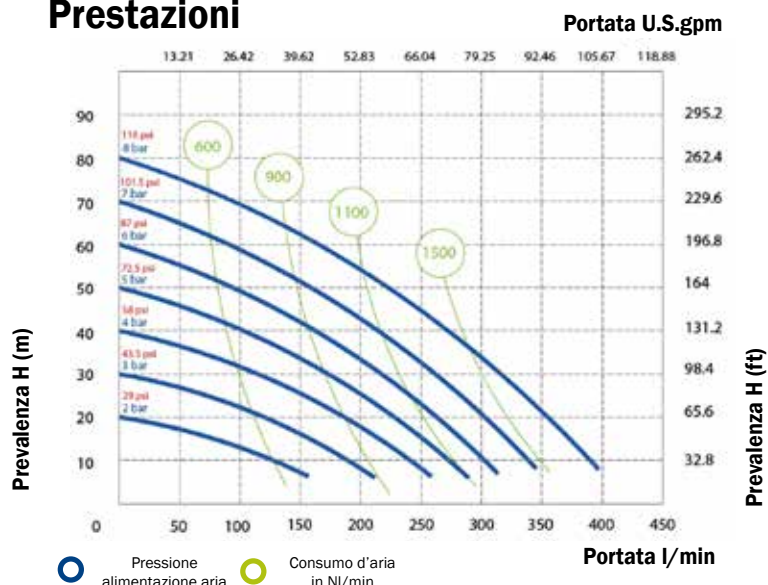
Rapporto di compressione: 1:1
 Portata massima: 400 l/min
 Connessione fluidi: 1.1/2" BSP



EX II 3/3 GD h IIB T4 135°C ATEX zone2

ARTICOLO	CORPO	MEMBRANE	SFERE	GUARNIZIONI	FLUIDI
028-A400-AB1	ALLUMINIO	HYTREL	SS AISI 316	NBR	oli-oli esausti-gasolio
028-A400-AB2	ALLUMINIO	HYTREL+PTFE	PTFE	VITON	acqua-liquido antigelo-lavavetri
028-A400-AB3	ALLUMINIO	HYTREL+PTFE	PTFE	PTFE	liquidi aggressivi (acidi basici)
028-A400-AB4	ALLUMINIO	SANTOPRENE	EPDM	EPDM	liquidi abrasivi - alcalini/basici

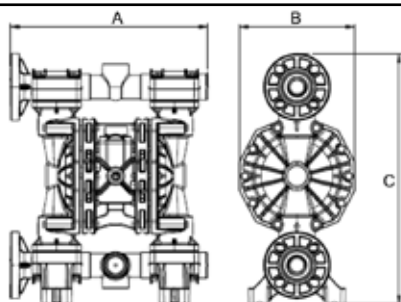
Prestazioni



Le curve e le prestazioni sono riferite a pompe con aspirazione immersa e mandata a bocca libera, con acqua a 20° C, e variano a seconda del materiale di costruzione.

Dati tecnici

Connessioni fluidi: **1.1/2" BSP**
 Connessione aria: **1/2" BSP**
 Portata massima: **400 l/min**
 Pressione massima: **8 bar**
 Prevalenza massima: **80 m**
 Cap. Max aspir. a secco: **5,0 m**
 Cap. Max aspir. con fluido: **9,8 m**
 Diametro passaggio solidi: **8 mm**
 Rumorosità: **78 dB**
 Portata per ciclo: **1200 cm³**
 Viscosità massima: **40000 cps**



Dimensioni

A400

A (mm) 445
 B (mm) 260
 C (mm) 563
 Peso lordo kg 24,8
 Temperatura fluidi -20°C + 95°C