

# POMPE PNEUMATICHE INDUSTRIALI PER OLI E AFFINI Mod. 910 FLANGIATE

RAPPORTO DI COMPRESSIONE = 10:1

PORTATA = 35 l/min



## Art. 021-0910-000

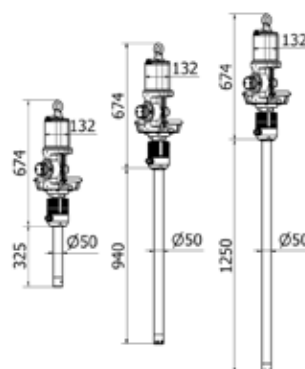
Pompa pneumatica industriale per olio e affini Mod. 910  
R=10:1 doppio effetto Portata 35 l/min  
Per applicazione murale o postazioni fisse  
Guarnizioni in poliuretano

## Art. 021-0910-094

Pompa pneumatica industriale per olio e affini Mod. 910  
R=10:1 doppio effetto Portata 35 l/min  
Per fusti da 180-220 l  
Guarnizioni in poliuretano

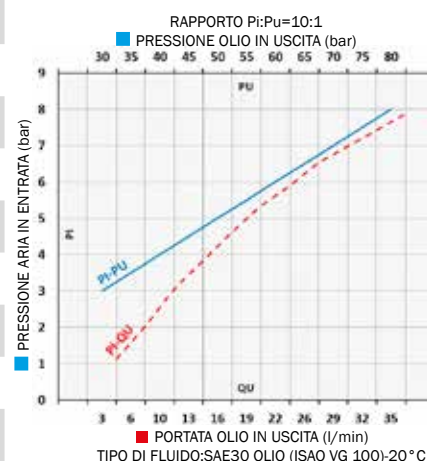
## Art. 021-0910-125

Pompa pneumatica industriale per olio e affini Mod. 910  
R=10:1 doppio effetto Portata 35 l/min  
Per cisterne da 750-1500 l  
Guarnizioni in poliuretano



Articolo	Peso (Kg)	Volume (m³)	Quantità
021-0910-000	23,700	0,110	1
021-0910-094	28,200	0,150	1
021-0910-125	31,100	0,180	1

Dati Tecnici	021-0910-000	021-0910-094	021-0910-125
Rapporto di compressione	10:1	10:1	10:1
Pressione max alimentazione bar	8	8	8
Consumo aria a 8 bar m³/min	1,75	1,75	1,75
Connessione entrata aria	BSP F 1/2" G	F 1/2" G	F 1/2" G
Connessione uscita fluido	BSP M 3/4" G	M 3/4" G	M 3/4" G
Portata fluido a 8 bar l/min	35	35	35
Rumorosità dB	80	80	80
Diametro pescante mm	50	50	50
Lunghezza Pescante mm	Modulare F1"	940	1250
Per fusti da l	-	180-220	750-1500



Adatte al trasferimento a bassa e alta viscosità di oli lubrificanti e affini a medie e lunghe distanze.

Ideale per il travaso di grassi a media e alta viscosità. La portata effettiva varia a seconda di determinate applicazioni e combinazioni. La pressione di lavoro delle pompe può oscillare tra un minimo di 3 bar e un massimo di 8 bar.

Il doppio effetto garantisce l'erogazione del flusso continuo e costante, ideale per installazioni su impianti di distribuzione. Per ottimizzare il rendimento e la durata nel tempo delle pompe pneumatiche consigliamo di utilizzare aria filtrata e lubrificata.