



Art. 012-1200-030

Pressa-sollevatore per pompe pneumatiche
Completa di membrana per pompe con pescante Ø 30 mm

Art. 012-1200-042

Pressa-sollevatore per pompe pneumatiche
Completa di membrana per pompe con pescante Ø 42 mm

Art. 012-1200-050

Pressa-sollevatore per pompe pneumatiche
Completa di membrana per pompe con pescante Ø 50 mm

Art. 012-1200-200

Pressa-sollevatore per pompe pneumatiche
Completa di membrana per pompe con pescante da F 2"G

012-1200-045



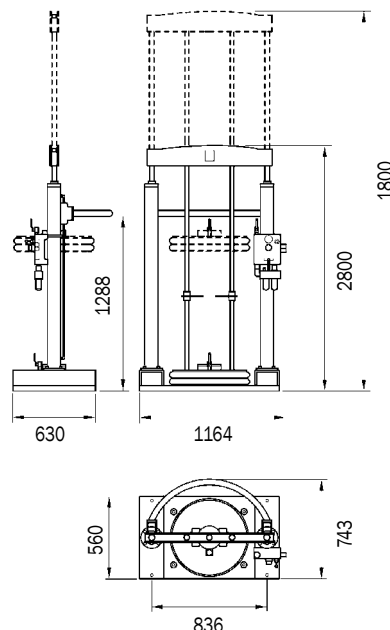
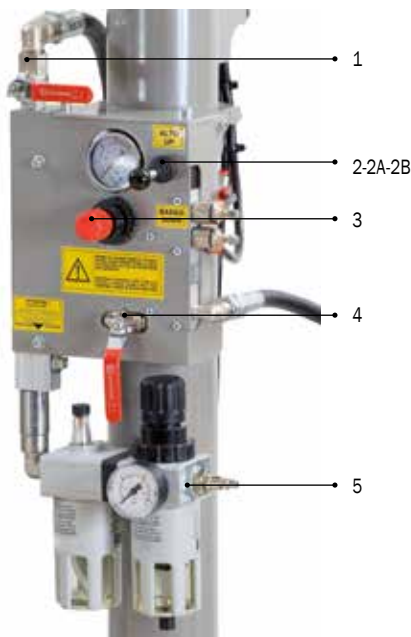
Articolo	Peso (Kg)	Volume (m³)	Imballaggio
012-1200-030	228,000	1,920	1
012-1200-042	228,000	1,920	1
012-1200-050	228,000	1,920	1
012-1200-200	228,000	1,920	1

Altezza massima	Altezza minima	Pressione massima	Forza di spinta	Per fusti da	Viscosità
2802 mm	1802 mm	8 bar	4 bar - 450 kg 6 bar - 650 kg 8 bar - 870 kg	180 - 220 kg	200 - 500 ASTM (25 °C)

Pressa e sollevatore pompe industriali a due colonne per lubrificanti e materiali viscosi a funzionamento pneumatico. Mediante un'apposita valvola di comando a 3 vie permette di alzare ed abbassare la pompa e la membrana premi fluido facilitando le operazioni di sostituzione del fusto da 180-220kg (400 lbs).

È particolarmente indicata per l'utilizzo di lubrificanti e materiali ad alta viscosità (da 200 ASTM a 500 ASTM).

La membrana viene premuta verso il basso grazie alla pressione creata dai cilindri pneumatici, evitando così cavità d'aria. Permette inoltre di raccogliere tutto il prodotto che rimarrebbe sulle pareti e sul fondo del fusto, facilitando anche l'aspirazione del fluido.



- | | | | |
|----|--|---|---|
| 1 | Rubinetto alimentazione aria pompa | 3 | Regolatore di pressione con manometro per alimentazione aria sollevatore |
| 2 | Posizione riposo | 4 | Rubinetto alimentazione aria sollevamento membrana |
| 2A | Posizione alto sollevamento pompa e membrana | 5 | Entrata alimentazione aria generale nel filtro regolatore e lubrificatore |
| 2B | Posizione basso attivazione pressa-fluido | | |