



www.meclube.com



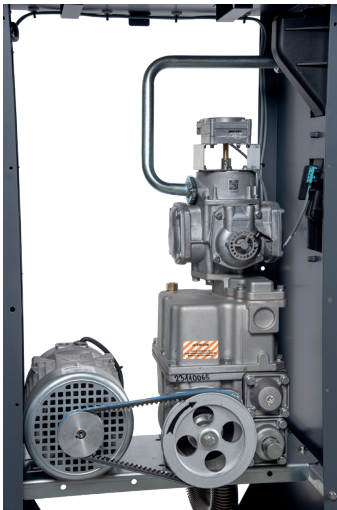
NEW

**SURTIDOR TRANSVASE DIÉSEL
SERVICE STATION**



Sistema de transvase diésel para uso privado realizado en robusta estructura de acero con tratamiento anticorrosivo. Permite un repostaje de los vehículos limpio y rápido, además de medir y registrar las cantidades dispensadas. Equipado con bomba volumétrica de engranajes, contador volumétrico de 4 pistones, pistola automática con racor giratorio, colgador de pistola con sistema de abertura magnético para inicio/parada bomba, y soporte para manguera lateral. Panel frontal desmontable para facilitar el mantenimiento.

Serie “Service Station” compuesta por:



Unidad de bombeo rotativa volumétrica autocebante con engranajes
El motor eléctrico 230 V 50 Hz está conectado al equipo mediante poleas con correas trapezoidales
Equipada con conexión flexible y brida roscada de 2”

Unidad de bombeo rotativa volumétrica autocebante con engranajes
El motor eléctrico 400 V 50 Hz está conectado al equipo mediante poleas con correas trapezoidales
Equipada con conexión flexible y brida roscada de 2”

Contador volumétrico de 4 pistones, incorpora un desgasificador que elimina el aire en proceso de medición para eliminar errores, tolerancia 0,2%



Art. 908-0616-040 Manguera de conexión \varnothing 25 mm M-M 1” longitud 4 m



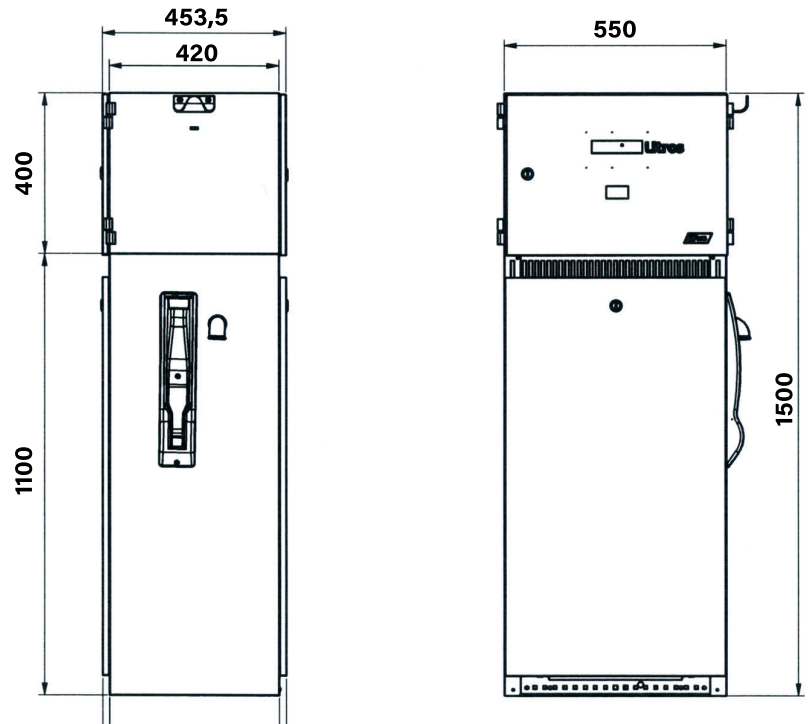
Art. 093-5250-080 Pistola automática magnetic ZVA 80 caudal 80 l/min


OPTIONAL:



Art. 094-5245-000 Filtro de impulsión separador de agua para diésel 150 l/min

SURTIDOR TRANSVASE DIÉSEL "Service Station"



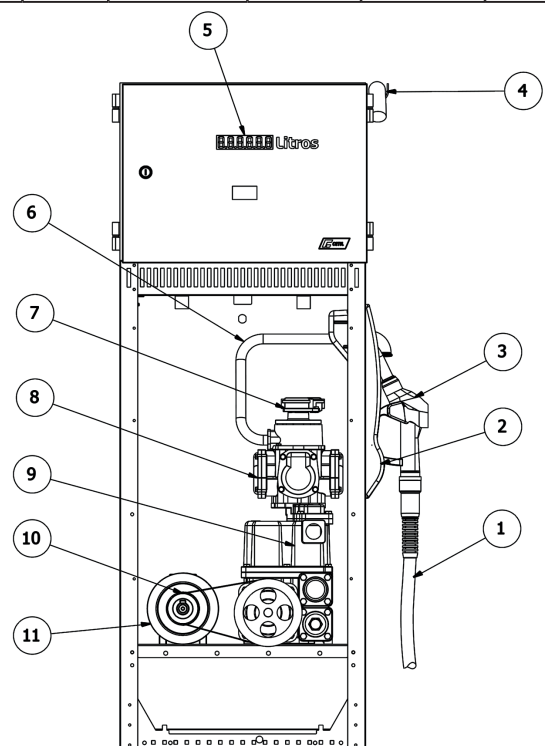
Código	Descrip.	Caudal l/min	Tensión AC V./Hz DC Volt	Potencia W	Entrada-Salida BSPG	Man. con. Ø	Pistola	Contador	Ciclo de trabajo min	Peso Kg
										

090-5090-080	Service Station	80	230/50	600	F1" - F1"	25	ZVA80	SI	Continuo	160,00
090-5091-080	Service Station	80	400/50	750	F1" - F1"	25	ZVA80	SI	Continuo	160,00

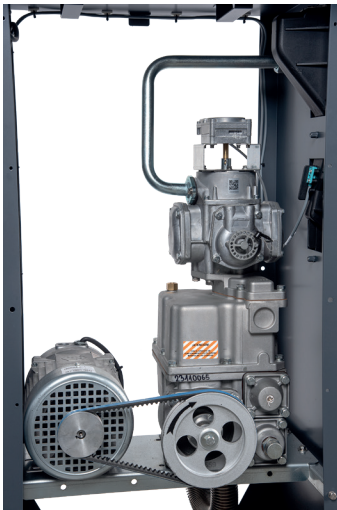
Código	Embalaje (mm)	NR. cajas
--------	---------------	-----------

090-5090-080	476X640X1510	1
090-5091-080	476X640X1510	1

1	Manguera de suministro
2	Colgador pistola magnético
3	Pistola automática
4	Soporte manguera
5	Pantalla digital
6	Tubo de suministro
7	Encoder
8	Contador volumétrico
9	Unidad de bombeo rotativa volumétrica
10	Correa trapezoidal de transmisión
11	Motor eléctrico



Sistema de transvase diésel para uso privado realizado en robusta estructura de acero con tratamiento anticorrosivo. Permite un repostaje de los vehículos limpio y rápido, además de medir y registrar las cantidades dispensadas. Equipado con bomba volumétrica de engranajes, contador volumétrico de 4 pistones, pistola automática con racor giratorio, colgador pistola con sistema de apertura magnético micro interruptor para inicio/parada bomba, y soporte para manguera lateral. Panel frontal desmontable para facilitar el mantenimiento. Permite la siguientes funciones: identificar los usuarios autorizados, la pre-selección de las cantidades dispensadas, señala el consumo total y lo de cada usuario, permite la memorización de los suministros y la gestión hasta 200 usuarios. El sistema está equipado con llave-manager para el acceso al sistema electrónico y realizar los suministros muy rápidamente.



Serie “Pro-Service Station ” compuesta por:

Unidad de bombeo rotativa volumétrica autocebante con engranajes
El motor eléctrico 230 V 50 Hz está conectado al equipo mediante poleas con correas trapezoidales
Equipada con conexión flexible y brida roscada de 2”

Unidad de bombeo rotativa volumétrica autocebante con engranajes
El motor eléctrico 400 V 50 Hz está conectado al equipo mediante poleas con correas trapezoidales
Equipada con conexión flexible y brida roscada de 2”

Contador volumétrico de 4 pistones, incorpora un desgasificador que elimina el aire en proceso de medición para eliminar errores, tolerancia 0,2%



Art. 908-0616-040 Manguera de conexión \varnothing 25 mm M-M 1” longitud 4 m



Art. 093-5250-080 Pistola automática magnetic ZVA 80 caudal 80 l/min



Art. 092-5200-230 Unidad de control electrónico MecGest 110/230V 50Hz completa de software



Art. 092-5220-000 Kit comunicación lector llaves USB para ordenador codificado



Art. 092-5300-000 Llave Roja- Manager - nr. 1 Uds.



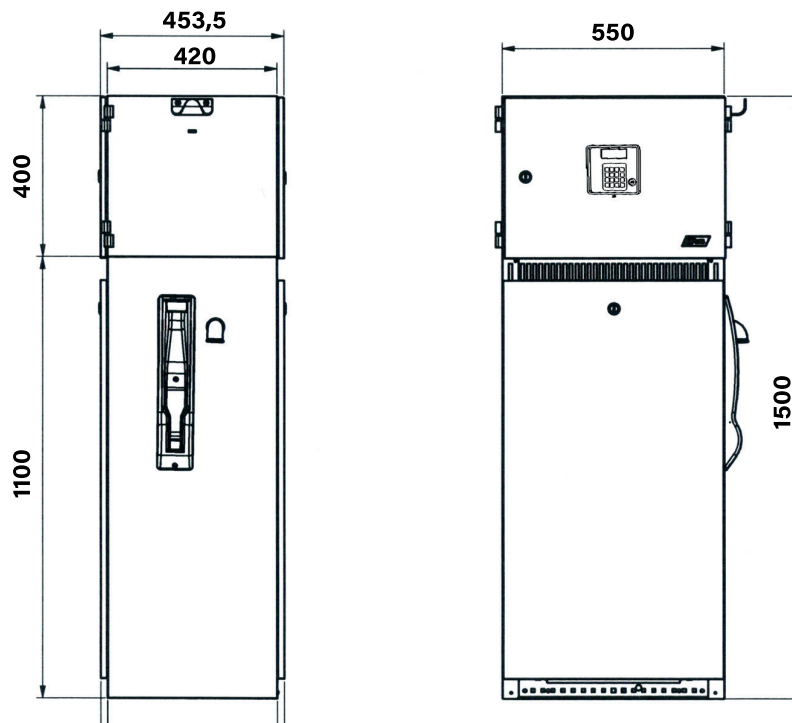
OPTIONAL:


Art. 092-5300-010 Kit Llaves Azules - Usuarios- nr. 10 Uds



Art. 094-5245-000 Filtro de impulsión separador de agua para diésel 150 l/min

SURTIDOR TRANSVASE DIÉSEL “Pro-Service Station”



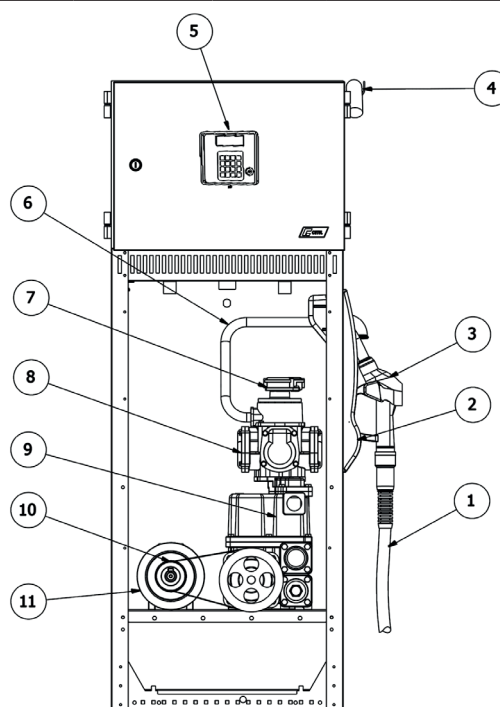
Código	Descrip.	Caudal l/min	Tensión AC V./Hz DC Volt	Potencia W	Entrada- Salida BSPG	Man. con. Ø	Pistola	Contador	Ciclo de trabajo min	Peso Kg
										

090-5092-080	Pro-Service Station	80	230/50	600	F1" - F1"	25	ZVA80	SI	Continuo	160,00
090-5093-080	Pro-Service Station	80	400/50	750	F1" - F1"	25	ZVA80	SI	Continuo	160,00

Código	Embalaje (mm)	NR. cajas
--------	---------------	-----------

090-5092-080	476X640X1510	1
090-5093-080	476X640X1510	1

1	Manguera de suministro
2	Colgador pistola magnético
3	Pistola automática
4	Soporte manguera
5	Pantalla digital
6	Tubo de suministro
7	Encoder
8	Contador volumétrico
9	Unidad de bombeo rotativa volumétrica
10	Correa trapezoidal de transmisión
11	Motor eléctrico





PRO-SERVICE STATION



Diesel







MECLUBE srl

Strada Pavesa, 13 - Loc. Bondeno
46023- Gonzaga (MN) - ITALIA

Tel. +39 0376 595006 - +39 0376 595035

Fax +39 0376 54144
info@meclube.com

www.meclube.com