



Kit para el transvase gasolina desde bidones y depositos en virtud de las directivas ATEX/IECEX, con electrobomba de paletas 12V-230V. Compuesto por tubo de aspiración telescópico de metal, casquillo fijación bomba de 2” para la conexión al bidón y colgador pistola, para facilitar el uso del equipo.



Serie “Benz Kit” compuesta por:



Art. 091-5800-050 Bomba eléctrica 230V 50Hz 50 l/min ATEX

Art. 091-5801-050 Bomba eléctrica 12V 50 l/min ATEX



Art. 918-0500-040 Manguera antiestática de conexión de caucho EN 12115 ATEX D.19x31 longitud 4 m



Art. 095-5284-000 Tubo telescópico de aspiración con válvula de pie longitud 495<855 mm entrada BSP-G M 1”



Art. 093-5204-150 Pistola manual SELF3000 caudal 150 l/min



Art. 093-5321-080 Pistola automática ZVA80 ATEX caudal 80 l/min



Art. 093-5300-000 Colgador pistola



Art. 095-5280-609 Casquillo fijación bomba M 1”-2”

KIT BOMBAS ELÉCTRICAS PARA TRANSVASE GASOLINA “Benz Kit”



Cod.	Descrip.	Caudal	Tensión	Potencia	Entrada-Salida	Mang. conn.	Pistola	Ciclo de trabajo	Peso	Embalaje
		l/min	AC V./Hz DC Volt	W	BSPG	Ø		ON/OFF min	kg	mm

090-5600-050	Benz Kit	50	230/50	250	F1" - F1"	20	Manual	30/30	14,00	410X400X320
090-5600-Y50	Benz Kit	50	12	250	F1" - F1"	20	Manual	30/60	14,00	410X400X320

090-5601-050	Benz Kit	50	230/50	250	F1" - F1"	20	Aut.ZVA80	30/30	14,50	410X400X320
090-5601-Y50	Benz Kit	50	12	250	F1" - F1"	20	Aut.ZVA80	30/60	14,50	410X400X320

Kit para el transvase de gasolina desde bidones y depositos en virtud de las directivas ATEX/IECEX, con electrobomba de paletas 12V-230V. Compuesto por tubo de aspiración telescópico de metal, casquillo fijación bomba de 2” para la conexión al bidón, filtro y colgador pistola, para facilitar el uso del equipo.



Serie “Benz Kit” compuesta por:



Art. 091-5800-050 Bomba eléctrica 230V 50Hz 50 l/min ATEX

Art. 091-5801-050 Bomba eléctrica 12V 50 l/min ATEX



Art. 918-0500-040 Manguera antiestática de conexión de caucho EN 12115 ATEX D.19x31 longitud 4 m



Art. 095-5284-000 Tubo telescópico de aspiración con válvula de pie longitud 495<855 mm entrada BSP-G M 1”



Art. 093-5204-150 Pistola manual SELF3000 caudal 150 l/min



Art. 093-5321-080 Pistola automática ZVA80 ATEX caudal 80 l/min



Art. 094-5240-000 Filtro de impulsión separador de agua para gasolina 60 l



Art. 093-5300-000 Colgador pistola



Art. 095-5280-609 Casquillo fijación bomba M 1”-2”

KIT BOMBAS ELÉCTRICAS PARA TRANSVASE GASOLINA “Benz Kit”



Cod.	Descrip.	Caudal	Tensión	Poten- cia	Entrada- Salida	Mang. con.	Pistola	Ciclo trabajo	Peso	Embalaje
		l/min	AC V./Hz DC Volt	W	BSPG	Ø		ON/OFF min	kg	mm

090-5602-050	Benz Kit	50	230/50	250	F1" - F1"	20	Manual	30/30	15,00	410X400X320
090-5602-Y50	Benz Kit	50	12	250	F1" - F1"	20	Manual	30/60	15,00	410X400X320

090-5603-050	Benz Kit	50	230/50	250	F1" - F1"	20	Aut.ZVA80	30/30	15,50	410X400X320
090-5603-Y50	Benz Kit	50	12	250	F1" - F1"	20	Aut.ZVA80	30/60	15,50	410X400X320

Kit para el transvase gasolina desde bidones y depositos en virtud de las directivas ATEX/IECEX, con electrobomba de paletas 12V-230V. Compuesto por tubo de aspiración telescópico de metal, casquillo fijación bomba de 2” para la conexión al bidón, filtro, medidor y colgador pistola, para facilitar el uso del equipo.



Serie “Benz Kit” compuesta por:



Art. 091-5800-050 Bomba eléctrica 230V 50Hz 50 l/min ATEX

Art. 091-5801-050 Bomba eléctrica 12V 50 l/min ATEX



Art. 918-0500-040 Manguera antiestática de conexión de caucho EN 12115 ATEX D.19x31 longitud 4 m



Art. 095-5284-000 Tubo telescópico de aspiración con válvula de pie longitud 495<855 mm entrada BSP-G M 1”



Art. 092-5160-000 Contador mecánico para gasolinaAtex mín-máx caudal 20-120 l/min



Art. 093-5204-150 Pistola manual SELF3000 caudal 150 l/min



Art. 093-5321-080 Pistola automática ZVA80 ATEX caudal 80 l/min



Art. 094-5240-000 Filtro de impulsión separador de agua para gasolina 60 l



Art. 093-5300-000 Colgador pistola



Art. 095-5280-609 Casquillo fijación bomba M 1”-2”

KIT BOMBAS ELÉCTRICAS PARA TRANSVASE GASOLINA “Benz Kit”



Cod.	Descrip.	Caudal	Tensión	Potencia	Entrada-Salida	Mang. con.	Pistola	Contador	Ciclo de trabajo	Peso	Embalaje
		l/min	AC V/Hz DC Volt	W	BSPG	Ø			ON/OFF min	kg	mm

090-5604-050	Benz Kit	50	230/50	250	F1" - F1"	20	Manual	SI	30/30	17,00	550X400X320
090-5604-Y50	Benz Kit	50	12	250	F1" - F1"	20	Manual	SI	30/60	17,00	550X400X320

090-5605-050	Benz Kit	50	230/50	250	F1" - F1"	20	Aut.ZVA80	SI	30/30	17,50	550X400X320
090-5605-Y50	Benz Kit	50	12	250	F1" - F1"	20	Aut.ZVA80	SI	30/60	17,50	550X400X320

Depósito para el transporte de gasolina para uso privado de conformidad con el ADR (ver normativa ADR en la pag. 180) Tapa de carga de aluminio con válvula de seguridad integrada, filtro en línea para aspiración, grupo de transvase, pistola automática y tapa cierre. Incluye bomba volumétrica en versión ATEX, cable de puesta a tierra con pinza, cable 4 m longitud para la conexión a la batería y 4 m de manguera flexible para suministro carburante. Tapa reforzada con cierre.



Serie “Benz-Tank” compuesta por:



Art. 090-7220-000 Depósito 220 l sin bomba



Art. 091-5801-050 Bomba eléctrica 12V 50 l/min ATEX
con pinzas y fusible



Art. 092-5161-000 Contador digital para gasolina Atex
mín-máx caudal 7-120 l/min

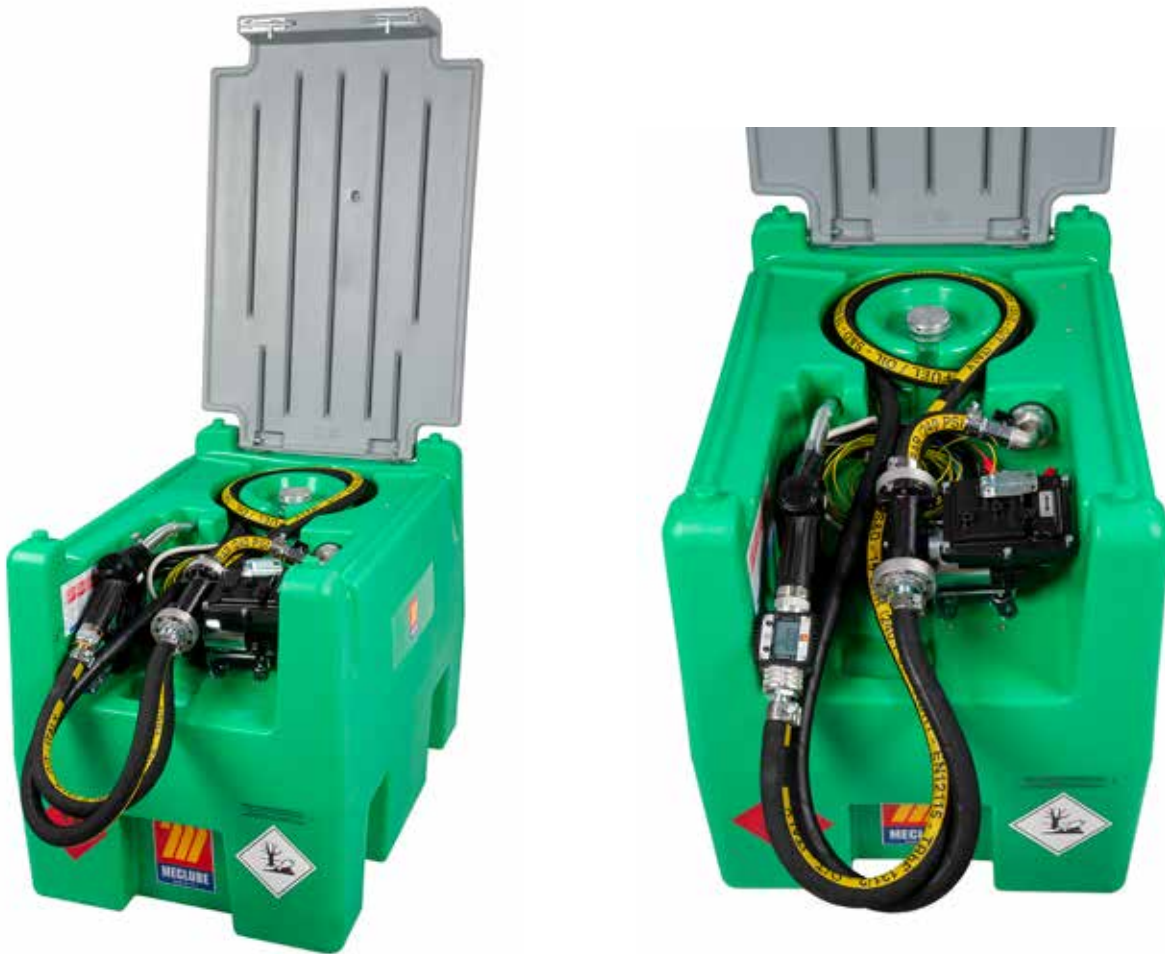


Art. 918-0500-040 Manguera antiestática de conexión de caucho
EN 12115 ATEX D.19x31 longitud 4 m



Art. 093-5321-080 Pistola automática ZVA80 ATEX caudal 80 l/min

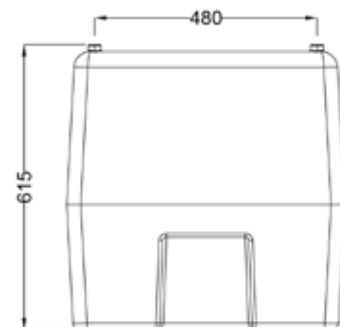
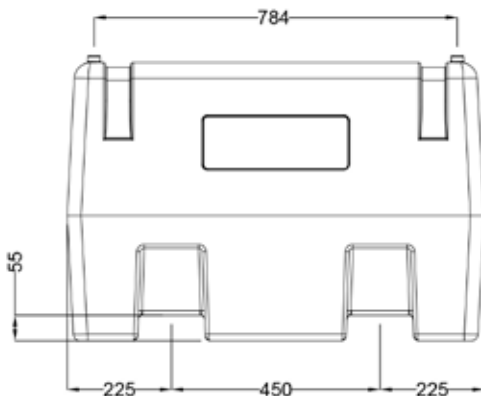
DEPÓSITO DE POLIETILENO PARA TRANSPORTE GASOLINA "Benz-Tank"



Código	Descrip.	Caudal	Tensión	Poten- cia	Entra- Salida	Mang. Conex	Pistola	Con- tador	Ciclo trabajo	Peso	Embalaje
		l/min	AC V./Hz DC Volt	W	BSPG	Ø			min	Kg	mm

090-7220-012	Benz-Tank	50	12	250	F1" - F1"	19	Aut. ZVA80	NO	30/60	24,00	910X600X665
---------------------	-----------	-----------	----	-----	-----------	----	---------------	----	-------	-------	-------------

090-7221-012	Benz-Tank	50	12	250	F1" - F1"	19	Aut. ZVA80	SI	30/60	24,30	910X600X665
---------------------	-----------	-----------	----	-----	-----------	----	---------------	----	-------	-------	-------------



Depósito de polietileno rígido para el transporte de diésel y gasolina para uso profesional y privado en conformidad con el ADR (ver normativa ADR en la pag. 180) ideal para el repostaje de vehículos operativos y vehículos livianos o de recreo, además están equipados con ruedas anti-pinchazos y aptas para desplazamientos sobre cualquier superficie, tienen dimensiones compactas para una fácil movilidad. Cada depósito puede ser rellenado verticalmente y horizontalmente con la misma cantidad de combustible. Equipado con colgador pistola, válvula esfera de seguridad con racor giratorio, tapa de carga con válvula de ventilación antiderrame.



Serie “Caddy” compuesta por:

Art. 090-7055-M00 Depósito con ruedas Caddy 55 l gasolina



Art. 027-3720-000 Bomba rotativa manual de aluminio



Art. 918-0500-040 Manguera antiestática de conexión de caucho
EN 12115 ATEX D.19x31 longitud 4 m




Art. 093-5204-150 Pistola manual SELF3000 caudal 150 l/min

DEPÓSITO PARA TRANSPORTE DIÉSEL Y GASOLINA “Caddy”



55 l

Código	Descrip.	Capacidad para 100 revoluciones motor		Anchura	Profundidad	Altura	Pistola	Peso	Embalaje
		l	USG						
		38	10	460	360	900		9,00	1000X500X500
090-7055-M00	Caddy 55 l	38	10	460	360	900	Manual	9,00	1000X500X500

Electrobombas 12V y 230V adecuado para el transvase de carburante inflamable como gasolina, queroseno y diésel, con protector térmico integrado en el motor. Las electrobombas para el transvase de gasolina cumplen los requisitos de las rígidas directivas ATEX/IECEX relativas al uso de materiales en atmósferas potencialmente explosivas, (ver normativa ATEX en la pag. 179)



Art. 091-5800-050

**Bomba eléctrica para transvase gasolina
230V-50Hz caudal 50l/min**

Cable de alimentación longitud 2 m con clavija Schuko
Cuerpo de fundición de acero
Alta eficiencia del motor con absorción reducida
Filtro anti-ruido (compatibilidad electromagnética EMC)
Válvula de by-pass incorporada
Protección termica

Art. 091-5801-050

**Bomba eléctrica para transvase gasolina
12V caudal 50l/min**

Cable de alimentación longitud 2 m con pinzas y fusible de protección
Cuerpo de hierro fundido
Alta eficiencia del motor con absorción reducida
Filtro anti-ruido (compatibilidad electromagnética EMC)
Válvula de by-pass incorporada
Protección termica

Cod.	Caudal	Tensión	Potencia	Corriente	L. cable aliment.	Entra-da-Salida	Ciclo de trabajo	Peso	Embalaje
	l/min	AC V./Hz DC Volt	W	A	m	BSPG	ON/OFF min	kg	mm

091-5800-050	50	230/50	250	1,2	2	F 1"-F 1"	30/30	8,80	390X195X260
---------------------	-----------	--------	-----	-----	---	-----------	-------	------	-------------

091-5801-050	50	12	250	21	2	F 1"-F 1"	30/60	8,80	390X195X260
---------------------	-----------	----	-----	----	---	-----------	-------	------	-------------

Contadores para uso privado para la medición de la cantidad despachada de gasolina, queroseno y diésel. Estos artículos cumplen los requisitos ATEX/IECx relativos de materiales en atmósferas potencialmente explosivas. Disponible en la versión mecánico y digital, (ver normativa ATEX en la pag. 179)



Art. 092-5160-000 Contador mecánico para gasolina Atex mín-máx caudal 20-120 l/min



6 cifras totalizador
3 cifras totalizador parcial
Fluidos admitidos: gasolina
Unidad de medida: L (litros), G (U.S. galones), Q (Cuartos), P (Pintas)



Art. 092-5161-000 Contador mecánico para gasolina Atex mín-máx caudal 7-120 l/min



6 cifras totalizador
5 cifras totalizador parcial
Fluidos admitidos: gasolina, diésel, queroseno
Unidad de medida: L (litros), G (U.S. galones), Q (Cuartos), P (Pintas)



Art. 093-5204-150 Pistola manual SELF3000 150 l per transvase gasolina

Caudal 150 l
Cuerpo de plástico con extremidad de aluminio
Racor giratorio F 1"



Art. 093-5321-080 Pistola automática ZVA80 per transvase gasolina ATEX

Caudal 80 l
Cuerpo en aluminio
Racor giratorio F 1"

Cod.	Caudal	Presión	Tollerancia	Entrada-Salida	Peso	Embalaje
	l/min	bar	%	BSPG	Kg	mm

092-5160-000	20-120	3,5	+/- 1	F 1" - F 1"	2,15	240X190X190
092-5161-000	7-120	20	+/- 1	M 1" - F 1"	0,6	115X160X135

Cod.	Modelo	Fluido	Caudal	Entrada	Peso	Embalaje	Imballo
		tipo	l/min	BSPG	Kg	mm	mm

093-5204-150	SELF3000	Gasolina	150	F 1"	1,00	20,00	400X175X57
093-5321-080	ZVA80	Gasolina	80	F 1"	1,20	20,50	400X175X57