





Kit bomba eléctrica autoaspirante de membrana AdBlue® para el transvase desde contenedores IBC, el estribo de soporte de acero inox permite fijar el kit a la jaula de seguridad de metal.

### Serie “Kit AdBlue® IBC” compuesta por:



**Art. 098-6500-230** Bomba eléctrica de membrana para AdBlue® 230V 50 Hz 40 l/min longitud cable 2 m



**Art. 098-6500-115** Bomba eléctrica de membrana para AdBlue® 115V 60 Hz 40 l/min longitud cable 2 m



**Art. 099-6600-012** Bomba eléctrica de membrana AdBlue® 12V 34 l/min longitud cable 4 m con pinzas



**Art. 099-6600-000** Adaptador para mangueras de aspiración unión SEC



**Art. 099-6010-000** Adaptador para mangueras de aspiración unión IBC S60X6



**Art. 909-0500-060** Manguera antiestática de EPDM 20 bar G 3/4” longitud 6 m (19x29)



**Art. 911-0500-011** Manguera espiral de aspiración de PVC d.20x25 longitud 1,1 m



**Art. 099-6500-000** Manguera de aspiración 2” BSP unión SEC



**Art. 099-5199-000** Pistola manual de plástico “AD90” caudal 90 l/min



**Art. 099-5205-000** Pistola automática de plástico extremidad inox “AP80” caudal 80 l/min

### OPTIONAL:

**Art. 099-5240-020** Filtro para AdBlue® 20µ


# KIT IBC CON BOMBA ELÉCTRICA PARA AdBlue®



**SEC**



**S60x6**

Cod.	Descrip.	Caudal	Tensión	Poten- cia	Entrada- Salida	Mang. con.	Pistola	Adaptador	Peso	Embalaje
		l/min	AC V./ Hz DC Volt	W	BSPG	Ø			kg	mm

<b>097-5500-230</b>	Kit AdBlue	<b>40</b>	230/50	350	3/4"-3/4"	19X29	Man.AD90	SEC	14,20	550X400X320
<b>097-5501-230</b>	Kit AdBlue	<b>40</b>	230/50	350	3/4"-3/4"	19X29	Aut.AP80	SEC	16,20	550X400X320

<b>097-5510-230</b>	Kit AdBlue	<b>40</b>	230/50	350	3/4"-3/4"	19X29	Man.AD90	S60X6	14,20	550X400X320
<b>097-5511-230</b>	Kit AdBlue	<b>40</b>	230/50	350	3/4"-3/4"	19X29	Aut.AP80	S60X6	16,20	550X400X320

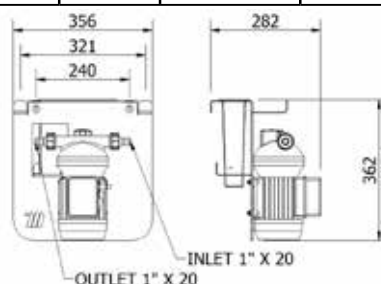
<b>097-5500-115</b>	Kit AdBlue	<b>40</b>	115/60	350	3/4"-3/4"	19X29	Man.AD90	SEC	14,20	550X400X320
<b>097-5501-115</b>	Kit AdBlue	<b>40</b>	115/60	350	3/4"-3/4"	19X29	Aut.AP80	SEC	16,20	550X400X320

<b>097-5510-115</b>	Kit AdBlue	<b>40</b>	115/60	350	3/4"-3/4"	19X29	Man.AD90	S60X6	14,20	550X400X320
<b>097-5511-115</b>	Kit AdBlue	<b>40</b>	115/60	350	3/4"-3/4"	19X29	Aut.AP80	S60X6	16,20	550X400X320

<b>097-5500-012</b>	Kit AdBlue	<b>34</b>	12	200	3/4"-3/4"	19X29	Man.AD90	SEC	12,70	550X400X320
<b>097-5501-012</b>	Kit AdBlue	<b>34</b>	12	200	3/4"-3/4"	19X29	Aut.AP80	SEC	14,70	550X400X320

<b>097-5510-012</b>	Kit AdBlue	<b>34</b>	12	200	3/4"-3/4"	19X29	Man.AD90	S60X6	12,70	550X400X320
<b>097-5511-012</b>	Kit AdBlue	<b>34</b>	12	200	3/4"-3/4"	19X29	Aut.AP80	S60X6	14,70	550X400X320

**CICLO DE TRABAJO BOMBA min: S2 20**



Kit bomba eléctrica autocebante de membrana AdBlue® para el transvase desde contenedores IBC, soporte de acero inox permite fijar el kit a la estructura de seguridad de metal del tanque.

### Serie “Kit AdBlue® IBC” compuesta por:



**Art. 098-6500-230** Bomba eléctrica de membrana para AdBlue® 230V 50 Hz 40 l/min longitud cable 2 m



**Art. 098-6500-115** Bomba eléctrica de membrana para AdBlue® 115V 60 Hz 40 l/min longitud cable 2 m



**Art. 099-5124-000** Contador digital de turbina MEC24 capacidad mín-máx 5-120 l/min



**Art. 099-6600-000** Adaptador para mangueras de aspiración unión SEC



**Art. 099-6010-000** Adaptador para mangueras de aspiración unión IBC S60X6



**Art. 909-0500-060** Manguera antiestática de EPDM 20 bar G 3/4” longitud 6 m (19x29)



**Art. 911-0500-011** Manguera spiral de aspiración de PVC d.20x25 longitud 1,1 m



**Art. 099-6500-000** Tubo de aspiración 2” BSP unión SEC



**Art. 099-5199-000** Pistola manual de plástico “AD90” caudal 90 l/min



**Art. 099-5205-000** Pistola automática de plástico extremidad inox “AP80” caudal 80 l/min



### OPTIONAL:

**Art. 099-5240-020** Filtro para AdBlue® 20µ






# KIT IBC CON BOMBA ELÉCTRICA PARA AdBlue®



**SEC**



**S60x6**

Cod.	Descrip.	Caudal	Tensión	Poten- cia	Entrada- Salida	Mang. conn.	Pistola	Adaptador	Con- tador	Peso	Embalaje
		l/min	AC V./ Hz DC Volt	W	BSPG	Ø				kg	mm

<b>097-5600-230</b>	Kit AdBlue	<b>40</b>	230/50	350	3/4"-3/4"	19X29	Man.AD90	SEC	SI	14,70	550X400X320
<b>097-5601-230</b>	Kit AdBlue	<b>40</b>	230/50	350	3/4"-3/4"	19X29	Aut.AP80	SEC	SI	16,70	550X400X320

<b>097-5610-230</b>	Kit AdBlue	<b>40</b>	230/50	350	3/4"-3/4"	19X29	Man.AD90	S60X6	SI	14,70	550X400X320
<b>097-5611-230</b>	Kit AdBlue	<b>40</b>	230/50	350	3/4"-3/4"	19X29	Aut.AP80	S60X6	SI	16,70	550X400X320

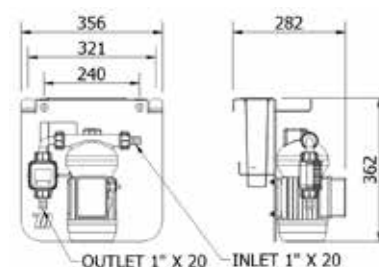
<b>097-5600-115</b>	Kit AdBlue	<b>40</b>	115/60	350	3/4"-3/4"	19X29	Man.AD90	SEC	SI	14,70	550X400X320
<b>097-5601-115</b>	Kit AdBlue	<b>40</b>	115/60	350	3/4"-3/4"	19X29	Aut.AP80	SEC	SI	16,70	550X400X320

<b>097-5610-115</b>	Kit AdBlue	<b>40</b>	115/60	350	3/4"-3/4"	19X29	Man.AD90	S60X6	SI	14,70	550X400X320
<b>097-5611-115</b>	Kit AdBlue	<b>40</b>	115/60	350	3/4"-3/4"	19X29	Aut.AP80	S60X6	SI	16,70	550X400X320

<b>097-5600-012</b>	Kit AdBlue	<b>34</b>	12	200	3/4"-3/4"	19X29	Man.AD90	SEC	SI	13,20	550X400X320
<b>097-5601-012</b>	Kit AdBlue	<b>34</b>	12	200	3/4"-3/4"	19X29	Aut.AP80	SEC	SI	15,20	550X400X320

<b>097-5610-012</b>	Kit AdBlue	<b>34</b>	12	200	3/4"-3/4"	19X29	Man.AD90	S60X6	SI	13,20	550X400X320
<b>097-5611-012</b>	Kit AdBlue	<b>34</b>	12	200	3/4"-3/4"	19X29	Aut.AP80	S60X6	SI	15,20	550X400X320

**CICLO DE TRABAJO BOMBA min: S2 20**



Kit bomba eléctrica autocebante de membrana AdBlue® para el transvase desde contenedores IBC, soporte de acero inox permite fijar el kit a la estructura de seguridad de metal del tanque.

### Serie “Kit AdBlue® IBC” compuesta por:



**Art. 098-6500-230** Bomba eléctrica de membrana para AdBlue® 230V 50 Hz 40 l/min longitud cable 2 m



**Art. 098-6500-115** Bomba eléctrica de membrana para AdBlue® 115V 60 Hz 40 l/min longitud cable 2 m

**Art. 098-6500-012** Bomba eléctrica de membrana para AdBlue® 12V 34 l/min longitud cable 4 m con pinzas



**Art. 099-5124-000** Contador digital de turbina MEC24 capacidad mín-máx 5-120 l/min



**Art. 099-6600-000** Adaptador para mangueras de aspiración unión SEC



**Art. 099-6010-000** Adaptador para mangueras de aspiración unión IBC S60X6



**Art. 909-0500-060** Manguera antiestática de EPDM 20 bar G 3/4” longitud 6 m (19x29)



**Art. 911-0500-011** Manguera espiral de aspiración de PVC d.20x25 longitud 1,1 m



**Art. 099-6500-000** Tubo de aspiración 2” BSP unión SEC



**Art. 099-5199-000** Pistola manual de plástico “AD90” caudal 90 l/min



**Art. 099-5205-000** Pistola automática de plástico extremidad inox “AP80” caudal 80 l/min



**Art. 099-5240-020** Filtro para AdBlue® 20µ

# KIT IBC CON BOMBA ELÉCTRICA PARA AdBlue®



**SEC**



**S60x6**

Cod.	Descrip.	Caudal	Tensión	Poten- cia	Entrada- Salida	Mang. conn.	Pistola	Adaptador	Conta- dor	Peso	Embalaje
		l/min	AC V./ Hz DC Volt	W	BSPG	Ø				kg	mm

<b>097-5620-230</b>	Kit AdBlue	<b>40</b>	230/50	350	3/4"-3/4"	19X29	Man.AD90	SEC	SI	15,60	550X400X320
<b>097-5621-230</b>	Kit AdBlue	<b>40</b>	230/50	350	3/4"-3/4"	19X29	Aut.AP80	SEC	SI	17,60	550X400X320

<b>097-5630-230</b>	Kit AdBlue	<b>40</b>	230/50	350	3/4"-3/4"	19X29	Man.AD90	S60X6	SI	15,60	550X400X320
<b>097-5631-230</b>	Kit AdBlue	<b>40</b>	230/50	350	3/4"-3/4"	19X29	Aut.AP80	S60X6	SI	17,60	550X400X320

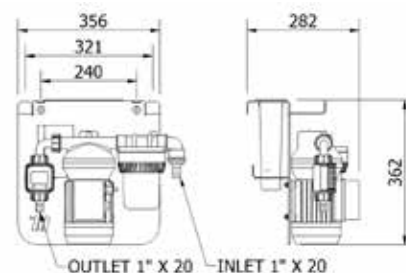
<b>097-5620-115</b>	Kit AdBlue	<b>40</b>	115/60	350	3/4"-3/4"	19X29	Man.AD90	SEC	SI	15,60	550X400X320
<b>097-5621-115</b>	Kit AdBlue	<b>40</b>	115/60	350	3/4"-3/4"	19X29	Aut.AP80	SEC	SI	17,60	550X400X320

<b>097-5630-115</b>	Kit AdBlue	<b>40</b>	115/60	350	3/4"-3/4"	19X29	Man.AD90	S60X6	SI	15,60	550X400X320
<b>097-5631-115</b>	Kit AdBlue	<b>40</b>	115/60	350	3/4"-3/4"	19X29	Aut.AP80	S60X6	SI	17,60	550X400X320

<b>097-5620-012</b>	Kit AdBlue	<b>34</b>	12	200	3/4"-3/4"	19X29	Man.AD90	SEC	SI	14,10	550X400X320
<b>097-5621-012</b>	Kit AdBlue	<b>34</b>	12	200	3/4"-3/4"	19X29	Aut.AP80	SEC	SI	16,10	550X400X320

<b>097-5630-012</b>	Kit AdBlue	<b>34</b>	12	200	3/4"-3/4"	19X29	Man.AD90	S60X6	SI	14,10	550X400X320
<b>097-5631-012</b>	Kit AdBlue	<b>34</b>	12	200	3/4"-3/4"	19X29	Aut.AP80	S60X6	SI	16,10	550X400X320

**CICLO DE TRABAJO BOMBA min: S2 20**





Kit AdBlue® apto para el transvase desde bidones a los depósitos de los vehículos. Compuesto por: soporte y fijación de acero inox para bidones, bomba eléctrica autoaspirante de membrana, pistola manual o automática, manguera de EPDM 6 m longitud y conexión de aspiración.

### Serie “Barrel Kit” compuesta por:



**Art. 098-6500-230** Bomba eléctrica de membrana para AdBlue® 230V 50 Hz 40 l/min longitud cable 2 m



**Art. 098-6500-115** Bomba eléctrica de membrana para AdBlue® 115V 60 Hz 40 l/min longitud cable 2 m



**Art. 098-6500-012** Bomba eléctrica de membrana para AdBlue® 12V 34 l/min longitud cable 4 m con pinzas



**Art. 099-6504-000** Kit aspiración AF2 56x4 1” BSP



**Art. 909-0500-060** Manguera antiestática de EPDM 20 bar G 3/4” longitud 6 m (19x29)



**Art. 911-0500-011** Manguera espiral de aspiración de PVC d. 20x25 longitud 1,1 m



**Art. 099-5199-000** Pistola manual de plástico “AD90” caudal 90 l/min



**Art. 099-5205-000** Pistola automática de plástico extremidad inox “AP80” caudal 80 l/min

**Art. 099-6506-000** Adaptador para bidones F 2” BSP - M 56x4

# BARREL KIT CON BOMBA ELÉCTRICA PARA AdBlue®



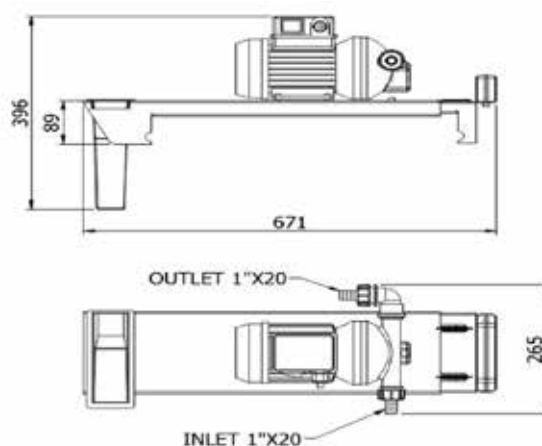
Cod.	Descrip.	Caudal	Tensión	Poten- cia	Entrada- Salida	Mang. conn.	Pistola	Kit Aspir.	Peso	Embalaje
		l/min	AC V./Hz DC Volt	W	BSPG	Ø			kg	mm

<b>097-5700-230</b>	Barrel Kit	<b>40</b>	230/50	350	3/4"-3/4"	19X29	Man.AD90	SI	18,00	760X760X265
<b>097-5701-230</b>	Barrel Kit	<b>40</b>	230/50	350	3/4"-3/4"	19X29	Aut.AP80	SI	20,00	760X760X265

<b>097-5700-115</b>	Barrel Kit	<b>40</b>	115/60	350	3/4"-3/4"	19X29	Man.AD90	SI	18,00	760X760X265
<b>097-5701-115</b>	Barrel Kit	<b>40</b>	115/60	350	3/4"-3/4"	19X29	Aut.AP80	SI	20,00	760X760X265

<b>097-5700-012</b>	Barrel Kit	<b>34</b>	12	200	3/4"-3/4"	19X29	Man.AD90	SI	16,45	760X760X265
<b>097-5701-012</b>	Barrel Kit	<b>34</b>	12	200	3/4"-3/4"	19X29	Aut.AP80	SI	18,45	760X760X265

**CICLO DE TRABAJO BOMBA min: S2 20**



Kit AdBlue® apto para el transvase desde bidones a los depósitos de los vehículos. Compuesto por: soporte y fijación de acero inox para bidones, bomba eléctrica autoaspirante de membrana, medidor, pistola manual o automática, manguera de EPDM 6 m longitud y conexión de aspiración.

### Serie “Barrel Kit” compuesta por:



**Art. 098-6500-230** Bomba eléctrica de membrana para AdBlue® 230V 50 Hz 40 l/min longitud cable 2 m

**Art. 098-6500-115** Bomba eléctrica de membrana para AdBlue® 115V 60 Hz 40 l/min longitud cable 2 m



**Art. 098-6500-012** Bomba eléctrica de membrana para AdBlue® 12V 34 l/min longitud cable 4 m con pinzas



**Art. 099-5124-000** Contador digital de turbina MEC24 capacidad mín-máx 5-120 l/min



**Art. 099-6504-000** Kit aspiración 2” 70x6 1” BSP



**Art. 909-0500-060** Manguera antiestática de EPDM 20 bar G 3/4” longitud 6 m (19x29)



**Art. 911-0500-011** Manguera espiral de aspiración de PVC d.20x25 longitud 1,1 m



**Art. 099-5199-000** Pistola manual de plástico “AD90” caudal 90 l/min






**Art. 099-5205-000** Pistola automática de plástico extremidad inox “AP80” caudal 80 l/min



**Art. 099-6506-000** Adaptador para bidones F 2” BSP - M 56x4

# BARREL KIT CON BOMBA ELÉCTRICA PARA AdBlue®



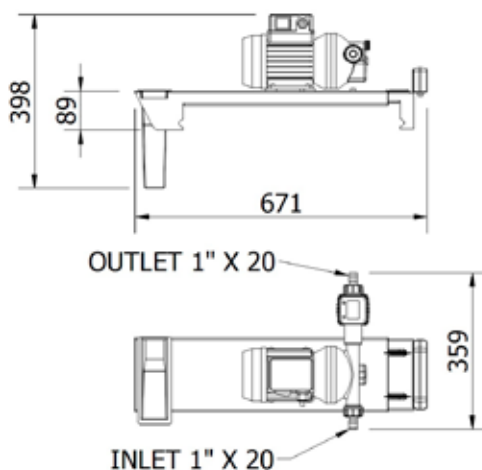
Cod.	Descrip.	Caudal	Tensión	Poten- cia	Entrada- Salida	Mang. conn.	Pistola	Kit Aspir.	Con- tador	Peso	Embalaje
		l/min	AC V./Hz DC Volt	W	BSPG	Ø				kg	mm

<b>097-5710-230</b>	Barrel Kit	<b>40</b>	230/50	350	3/4"-3/4"	19X29	Man.AD90	SI	SI	18,30	760X760X265
<b>097-5711-230</b>	Barrel Kit	<b>40</b>	230/50	350	3/4"-3/4"	19X29	Aut.AP80	SI	SI	20,30	760X760X265

<b>097-5710-115</b>	Barrel Kit	<b>40</b>	115/60	350	3/4"-3/4"	19X29	Man.AD90	SI	SI	18,30	760X760X265
<b>097-5711-115</b>	Barrel Kit	<b>40</b>	115/60	350	3/4"-3/4"	19X29	Aut.AP80	SI	SI	20,30	760X760X265

<b>097-5710-012</b>	Barrel Kit	<b>34</b>	12	200	3/4"-3/4"	19X29	Man.AD90	SI	SI	16,75	760X760X265
<b>097-5711-012</b>	Barrel Kit	<b>34</b>	12	200	3/4"-3/4"	19X29	Aut.AP80	SI	SI	18,75	760X760X265

**CICLO DE TRABAJO POMPA min: S2 20**



Kit AdBlue® aptos para el transvase desde bidones a los depósitos de los vehículos.

Compuesto por: bomba eléctrica autoaspirante de membrana, pistola manual o automática, manguera de EPDM 6 m longitud, manguera de aspiración con válvula + filtro.

### Serie “Kit móvil AdBlue®” compuesta por:



**Art. 098-6500-230** Bomba eléctrica de membrana para AdBlue® 230V 50 Hz 40 l/min longitud cable 2 m

**Art. 098-6500-115** Bomba eléctrica de membrana para AdBlue® 115V 60 Hz 40 l/min longitud cable 2 m



**Art. 098-6500-012** Bomba eléctrica de membrana para AdBlue® 12V 34 l/min longitud cable 4 m con pinzas

**Art. 098-6500-024** Bomba eléctrica de membrana para AdBlue® 24V 34 l/min longitud cable 4 m con pinzas



**Art. 099-6512-015** Kit manguera spiral de aspiración PVC d.20x25 longitud 1,5 m



**Art. 909-0500-060** Manguera antiestática de EPDM 20 bar G 3/4” longitud 6 m (19x29)



**Art. 099-5199-000** Pistola manual de plástico “AD90” caudal 90 l/min



**Art. 099-5205-000** Pistola automática de plástico extremidad inox “AP80” caudal 80 l/min



# KIT MÓVIL CON BOMBA ELÉCTRICA PARA AdBlue®



Cod.	Descrip.	Caudal	Tensión	Poten- cia	Entra- da-Salida	Mang. conn.	Pistola	Adaptador	Peso	Embalaje
		l/min	AC V./Hz DC Volt	W	BSPG	Ø			kg	mm

<b>097-5800-230</b>	Kit Portatile	<b>40</b>	230/50	350	3/4"-3/4"	19X29	Man.AD90	Válvula+filtro	11,50	410X400X320
<b>097-5801-230</b>	Kit Portatile	<b>40</b>	230/50	350	3/4"-3/4"	19X29	Aut.AP80	Válvula+filtro	13,50	410X400X320

<b>097-5800-115</b>	Kit Portatile	<b>40</b>	115/60	350	3/4"-3/4"	19X29	Man.AD90	Válvula+filtro	11,50	410X400X320
<b>097-5801-115</b>	Kit Portatile	<b>40</b>	115/60	350	3/4"-3/4"	19X29	Aut.AP80	Válvula+filtro	13,50	410X400X320

<b>097-5800-012</b>	Kit Portatile	<b>34</b>	12	200	3/4"-3/4"	19X29	Man.AD90	Válvula+filtro	10,00	410X400X320
<b>097-5801-012</b>	Kit Portatile	<b>34</b>	12	200	3/4"-3/4"	19X29	Aut.AP80	Válvula+filtro	12,00	410X400X320

<b>097-5800-024</b>	Kit Portatile	<b>34</b>	24	336	3/4"-3/4"	19X29	Man.AD90	Válvula+filtro	10,00	410X400X320
<b>097-5801-024</b>	Kit Portatile	<b>34</b>	24	336	3/4"-3/4"	19X29	Aut.AP80	Válvula+filtro	12,00	410X400X320

**CICLO DE TRABAJO BOMBA min: S2 20**

Kit AdBlue® aptos para el transvase desde bidones a los depósitos de los vehículos. Compuesto por: bomba eléctrica autoaspirante de membrana, contador digital, pistola manual o automática, manguera de EPDM 6 m longitud, manguera de aspiración con válvula + filtro.

### Serie “Kit Móvil AdBlue®” compuesta por:



**Art. 098-6500-230** Bomba eléctrica de membrana para AdBlue® 230V 50 Hz 40 l/min longitud cable 2 m

**Art. 098-6500-115** Bomba eléctrica de membrana para AdBlue® 115V 60 Hz 40 l/min longitud cable 2 m



**Art. 098-6500-012** Bomba eléctrica de membrana para AdBlue® 12V 34 l/min longitud cable 4 m con pinzas

**Art. 098-6500-024** Bomba eléctrica de membrana para AdBlue® 24V 34 l/min longitud cable 4 m con pinzas



**Art. 099-5124-000** Contador digital de turbina MEC24 capacidad mín-máx 5-120 l/min



**Art. 099-6512-015** Kit manguera spiral de aspiración de PVC d.20x25 longitud 1,5 m



**Art. 909-0500-060** Manguera antiestática de EPDM 20 bar G 3/4” longitud 6 m (19x29)



**Art. 099-5199-000** Pistola manual de plástico “AD90” caudal 90 l/min



**Art. 099-5205-000** Pistola automática de plástico extremidad inox “AP80” caudal 80 l/min

# KIT MÓVIL CON BOMBA ELÉCTRICA PARA AdBlue®



Cod.	Descrip.	Cau- dal	Tensión	Poten- cia	Entrada- Salida	Mang. conn.	Pistola	Adaptador	Con- tador	Peso	Embalaje
		l/min	AC V./Hz DC Volt	W	BSPG	Ø				kg	mm

<b>097-5810-230</b>	Kit Portatile	<b>40</b>	230/50	350	3/4"-3/4"	19X29	Man.AD90	Válvula+filtro	SI	11,80	410X400X320
<b>097-5811-230</b>	Kit Portatile	<b>40</b>	230/50	350	3/4"-3/4"	19X29	Aut.AP80	Válvula+filtro	SI	13,80	410X400X320

<b>097-5810-115</b>	Kit Portatile	<b>40</b>	115/60	350	3/4"-3/4"	19X29	Man.AD90	Válvula+filtro	SI	11,80	410X400X320
<b>097-5811-115</b>	Kit Portatile	<b>40</b>	115/60	350	3/4"-3/4"	19X29	Aut.AP80	Válvula+filtro	SI	13,80	410X400X320

<b>097-5810-012</b>	Kit Portatile	<b>34</b>	12	200	3/4"-3/4"	19X29	Man.AD90	Válvula+filtro	SI	10,30	410X400X320
<b>097-5811-012</b>	Kit Portatile	<b>34</b>	12	200	3/4"-3/4"	19X29	Aut.AP80	Válvula+filtro	SI	12,30	410X400X320

<b>097-5810-024</b>	Kit Portatile	<b>34</b>	24	336	3/4"-3/4"	19X29	Man.AD90	Válvula+filtro	SI	10,30	410X400X320
<b>097-5811-024</b>	Kit Portatile	<b>34</b>	24	336	3/4"-3/4"	19X29	Aut.AP80	Válvula+filtro	SI	12,30	410X400X320

CICLO DE TRABAJO BOMBA min: S2 20

Armario resistente fabricado en chapa con recubrimiento anitcorrosión, con cerradura con llave, el grupo de bombeo dispensador está alojado en el interior con soportes antivibratorios. Compuesto por bomba eléctrica autoaspirante de membrana, contador digital, pistola automática, manguera EPDM longitud 6 m, manguera de aspiración con válvula + filtro.

### Serie “Meclube Box AdBlue®” compuesta por:



**Art. 098-6500-230** Bomba eléctrica de membrana para AdBlue® 230V 50 Hz 40 l/min longitud cable 2 m

**Art. 098-6500-115** Bomba eléctrica de membrana para AdBlue® 115V 60 Hz 40 l/min longitud cable 2 m



**Art. 098-6500-012** Bomba eléctrica de membrana para AdBlue® 12V 34 l/min longitud cable 4 m con pinzas

**Art. 098-6500-024** Bomba eléctrica de membrana para AdBlue® 24V 34 l/min longitud cable 4 m con pinzas



**Art. 099-5124-000** Contador digital de turbina MEC24 capacidad mín-máx 5-120 l/min



**Art. 099-6512-015** Kit manguera spiral de aspiración de PVC d. 20x25 longitud 1,5 m



**Art. 909-0500-060** Manguera antiestática de EPDM 20 bar G 3/4” longitud 6 m (19x29)



**Art. 099-5205-000** Pistola automática de plástico extremidad Inox “AP80” caudal 80 l/min



**Art. 099-5210-000** Pistola automática de acero inox “AD80” caudal 80 l/min



**Art. 090-5053-000** Armario para grupo bomba

# ARMARIO SURTIDOR PARA AdBlue® “Meclube Box”



Cod.	Descrip.	Caudal	Tensión	Potencia	Entrada-Salida	Mang. conn.	Pistola	Adaptador	Con-tado	Peso	Embalaje
		l/min	AC V./Hz DC Volt	W	BSPG	Ø				kg	mm

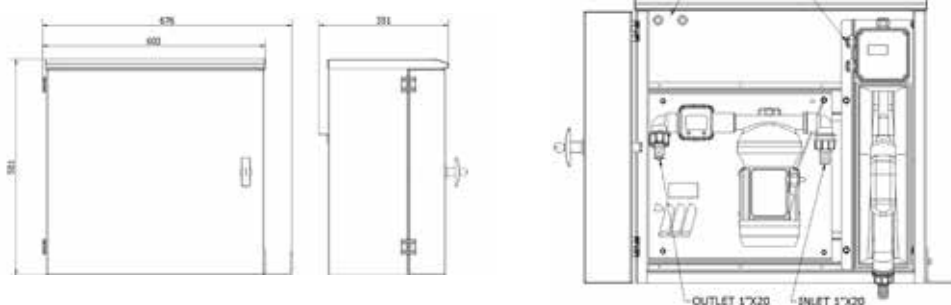
<b>097-5910-230</b>	Meclube Box	<b>40</b>	230/50	350	3/4"-3/4"	19X29	Aut.AP80	Válvula+filtro	SI	38,50	630X380X605
<b>097-5911-230</b>	Meclube Box	<b>40</b>	230/50	350	3/4"-3/4"	19X29	Aut.AD80	Válvula+filtro	SI	40,50	630X380X605

<b>097-5910-115</b>	Meclube Box	<b>40</b>	115/60	350	3/4"-3/4"	19X29	Aut.AP80	Válvula+filtro	SI	38,50	630X380X605
<b>097-5911-115</b>	Meclube Box	<b>40</b>	115/60	350	3/4"-3/4"	19X29	Aut.AD80	Válvula+filtro	SI	40,50	630X380X605

<b>097-5910-012</b>	Meclube Box	<b>34</b>	12	200	3/4"-3/4"	19X29	Aut.AP80	Válvula+filtro	SI	38,50	630X380X605
<b>097-5911-012</b>	Meclube Box	<b>34</b>	12	200	3/4"-3/4"	19X29	Aut.AD80	Válvula+filtro	SI	40,50	630X380X605

<b>097-5910-024</b>	Meclube Box	<b>34</b>	24	336	3/4"-3/4"	19X29	Aut.AP80	Válvula+filtro	SI	38,50	630X380X605
<b>097-5911-024</b>	Meclube Box	<b>34</b>	24	336	3/4"-3/4"	19X29	Aut.AD80	Válvula+filtro	SI	40,50	630X380X605

## CICLO DE TRABAJO BOMBA min: S2 20





Sistema de transvase AdBlue® para uso privado, permite un repostaje de los vehículos limpio y rápido, además de medir y registrar las cantidades dispensadas. Permite las siguientes funciones: la identificación de los usuarios autorizados, pre-selección de las cantidades dispensadas, señala el consumo total y el de cada usuario, permite la memorización de los suministros. El sistema está equipado con conexión Lan estándar, para comunicar con el software, recibir datos sobre la modalidad de configuración desde remoto y enviar report de los suministros, el MecGest puede gestionar hasta 200 usuarios. El sistema incluye el colgador de pistola con micro interruptor para puesta en marcha/parada bomba, manguera de conexión, pistola automática con racor giratorio y soporte para manguera extraíble frontal. Estructura predispuesta para la fijación a la pared, sobre depósitos o su propio pedestal.

### Serie “Cami Dispenser Electrónico” compuesta por:



**Art. 098-6500-230** Bomba eléctrica de membrana para AdBlue® 230V 50 Hz 40 l/min longitud cable 2 m



**Art. 909-0500-060** Manguera antiestática de EPDM 20 bar G 3/4” longitud 6 m (19x29)



**Art. 099-5210-000** Pistola automática de acero inox “AD80” caudal 80 l/min



**Art. 092-5200-230** Unidad de control electrónico MecGest 110/230V 50Hz completa de software



**Art. 099-5170-040** Contador mecánico de impulsos MGI-40



**Art. 092-5220-000** Kit comunicación lector llaves USB para PC codificado



**Art. 092-5300-000** Llave Roja- Manager - 1 unidad



**Art. 090-5073-000** Columna soporte base Cami-Dispenser

### OPTIONAL:



**Art. 092-5300-010** Kit Llaves azules - Usuarios - 10 unidades



**Art. 099-5240-020** Filtro para AdBlue® 20µ

# SURTIDOR TRANSVASE AdBlue® “Cami Dispenser Electrónico”



Art. 097-5074-230



Art. 097-5075-230



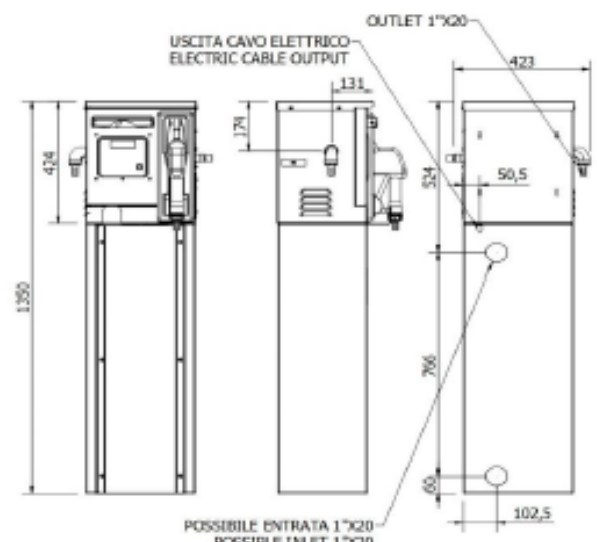
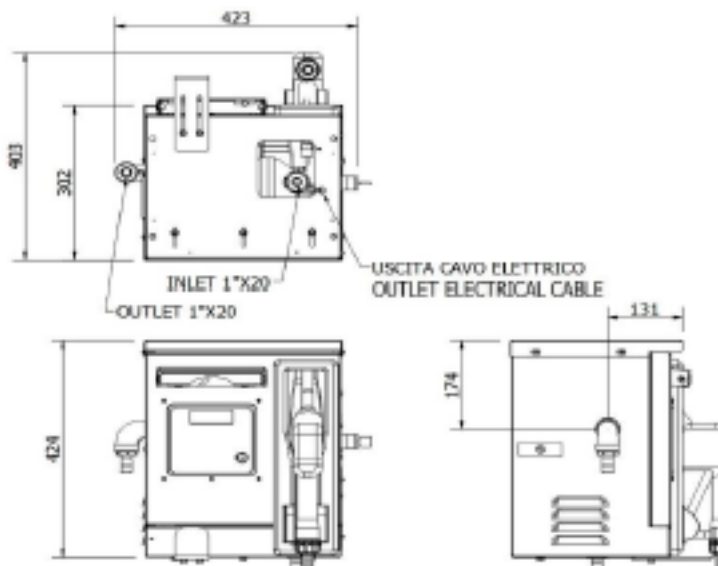
Cod.	Descrip.	Caudal l/min	Tensión AC V/Hz DC Volt	Potencia W	Entrada-Salida BSPG	Mang. conex Ø	Pistola	Contador	Ciclo de trabajo min	Columna soporte	Peso kg

<b>097-5074-230</b>	Cami Dispenser	<b>40</b>	230/50	350	3/4"-3/4"	19X29	Aut.AD80	MGI-40	S20-20	NO	28,00
---------------------	----------------	-----------	--------	-----	-----------	-------	----------	--------	--------	----	-------

<b>097-5075-230</b>	Cami Dispenser	<b>40</b>	230/50	350	3/4"-3/4"	19X29	Aut.AD80	MGI-40	S20-20	SI	51,50
---------------------	----------------	-----------	--------	-----	-----------	-------	----------	--------	--------	----	-------

Cod.	Embalaje (mm)	NR. Cajas
------	---------------	-----------

<b>097-5074-230</b>	505x355x425	1
<b>097-5075-230</b>	505x355x425 - 365x305x945	2



Sistema de transvase AdBlue® para uso privado, permite un repostaje de los vehículos limpio y rápido, además de medir y registrar las cantidades dispensadas. Permite la siguientes funciones: la identificación de los usuarios autorizados, pre-selección de las cantidades dispensadas, señala el consumo total y el de cada usuario, permite la memorización de los suministros. El sistema está equipado con conexión Lan estándar, para comunicar con el software, recibir datos sobre la modalidad de configuración desde remoto y enviar report de los suministros, el MecGest puede gestionar hasta 200 usuarios. El sistema incluye el colgador de pistola con micro interruptor para puesta en marcha/parada bomba, manguera de conexión, pistola automática con racor giratorio y soporte para manguera extraíble frontal. Estructura predispuesta para la fijación a la pared, sobre depósitos o su propio pedestal.

### Serie “Cami Dispenser Electrónico LC”compuesta por:



**Art. 098-6500-230** Bomba eléctrica de membrana para AdBlue® 230V 50 Hz 40 l/min longitud cable 2 m



**Art. 909-0500-060** Manguera antiestática de EPDM 20 bar G 3/4” longitud 6 m (19x29)



**Art. 099-5210-000** Pistola automática de acero inox “AD80” caudal 80 l/min



**Art. 092-5200-230** Unidad de control electrónico MecGest 110/230V 50Hz completa de software



**Art. 099-5170-040** Contador mecánico de impulsos MGI-40



**Art. 092-5350-001** Kit Conexión Lan USB - RS485 codificado



**Art. 090-5073-000** Columna soporte base Cami-Dispenser

### OPTIONAL:



**Art. 092-5300-010** Kit Llaves azules - Usuarios - 10 unidades



**Art. 092-5220-000** Kit comunicación lector llaves USB para PC codificado



**Art. 099-5240-020** Filtro para AdBlue® 20µ




# SURTIDOR TRANSVASE AdBlue® “Cami Dispenser Electrónico LC”



Art. 097-5076-230



Art. 097-5077-230

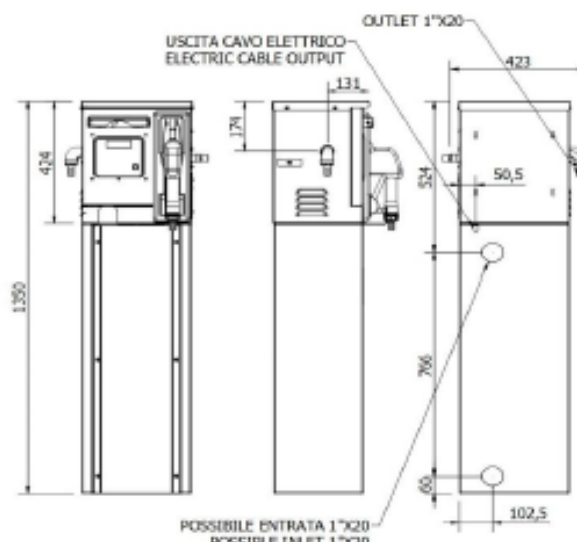
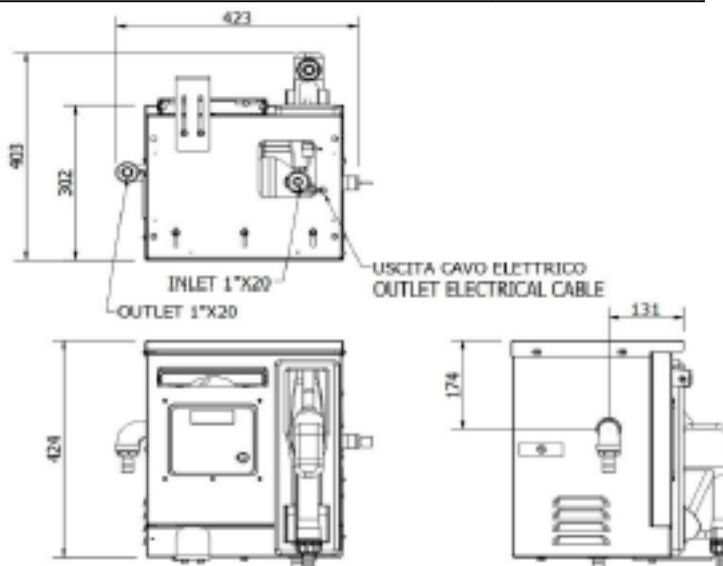
Cod.	Descrip.	Caudal	Tensión	Poten- cia	Entrada- Salida	Mang. conex.	Pistola	Contador	Ciclo de trabajo	Columna soporte	Peso
		l/min	AC V/Hz DC Volt	W	BSPG	Ø			min		kg

097-5076-230	Cami Dispenser	40	230/50	350	3/4"-3/4"	19X29	Aut.AD80	MGI-40	S2 20	NO	28,00
--------------	----------------	----	--------	-----	-----------	-------	----------	--------	-------	----	-------

097-5077-230	Cami Dispenser	40	230/50	350	3/4"-3/4"	19X29	Aut.AD80	MGI-40	S2 20	SI	51,50
--------------	----------------	----	--------	-----	-----------	-------	----------	--------	-------	----	-------

Cod.	Embalaje (mm)	NR. Cajas
------	---------------	-----------

097-5076-230	505x355x425	1
097-5077-230	505x355x425 - 365x305x945	2



Sistema de transvase AdBlue® para uso privado realizado en robusta estructura. Permite un repostaje de los vehículos limpio y rápido, además de medir y registrar las cantidades dispensadas. Permite la siguientes funciones: identificar los usuarios autorizados, la pre-selección de las cantidades dispensadas, señala el consumo total y el de cada usuario, permite la memorización de las suministraciones y la gestión de hasta 200 usuarios. El sistema está equipado con llave-manager para el acceso al sistema electrónico y para cargar y descargar las informaciones. El sistema incluye el colgador de pistola con micro interruptor para puesta en marcha/parada bomba, pistola automática con racor giratorio, manguera de suministro y soporte para manguera lateral.

### Serie “Gaia Service Electrónico” compuesta por:



**Art. 098-6500-230** Bomba eléctrica de membrana para AdBlue® 230V 50 Hz 40 l/min longitud cable 2 m



**Art. 909-0500-060** Manguera antiestática de EPDM 20 bar G 3/4” longitud 6 m (19x29)



**Art. 099-5210-000** Pistola automática de acero inox “AD80” caudal 80 l/min



**Art. 092-5200-230** Unidad de control electrónico MecGest 110/230V 50Hz completa de software



**Art. 099-5170-040** Contador mecánico de impulsos MGI-40



**Art. 099-5240-020** Filtro para AdBlue® 20µ



**Art. 092-5220-000** Kit comunicación lector llaves USB para PC codificado



**Art. 092-5300-000** Llave Roja- Manager - 1 unidad

### OPTIONAL:



**Art. 092-5300-010** Kit Llaves azules - Usuarios - 10 unidades



# SURTIDOR TRANSVASE AdBlue® “Gaia Service Electrónico”






Art. 097-5084-230

H. 1380 mm



Art. 097-5085-230

H. 980 mm

Cod.	Descrip.	Caudal	Tensión	Poten- cia	Entrada- Salida	Mang. conex	Pistola	Contador	Ciclo de trabajo	Columna soporte	Peso
		l/min	AC V/Hz DC Volt	W	BSPG	Ø				min	kg

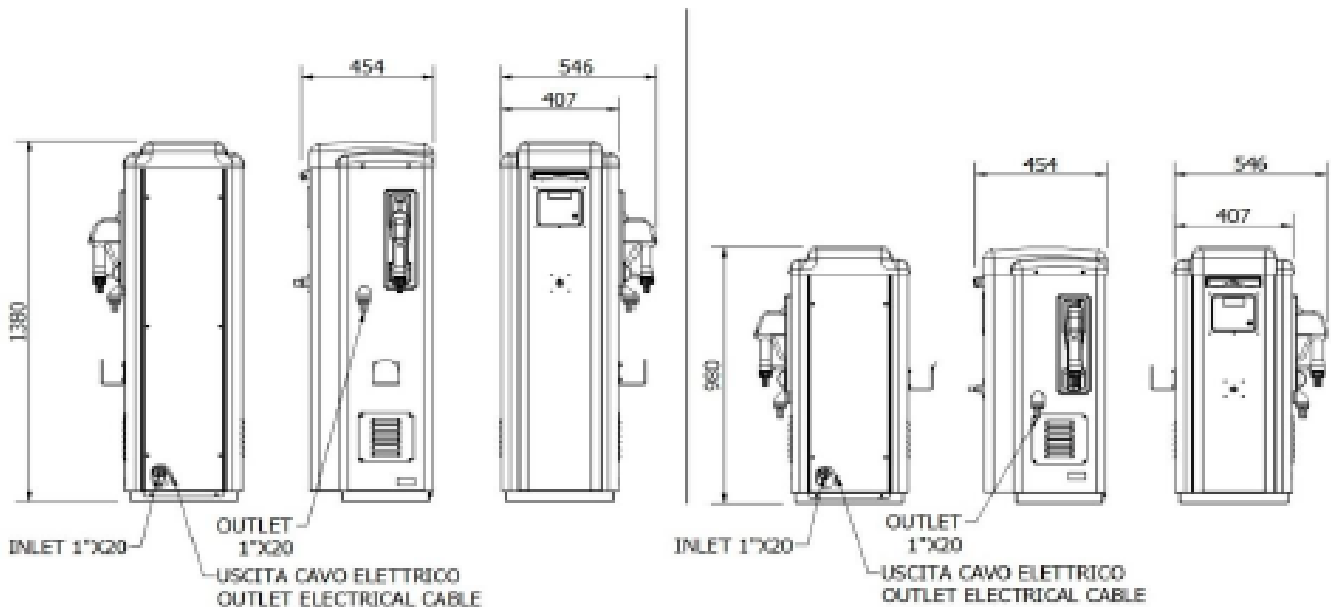
**H. 1380 mm**

<b>097-5084-230</b>	Gaia Service	<b>40</b>	230/50	350	3/4"-3/4"	19X29	Aut.AD80	MGI-40	SI	S2 20	67,50
---------------------	--------------	-----------	--------	-----	-----------	-------	----------	--------	----	-------	-------

**H. 980 mm    Adecuado para fijación a depósito “Tank”**

<b>097-5085-230</b>	Gaia “Tank”	<b>40</b>	230/50	350	3/4"-3/4"	19X29	Aut.AD80	MGI-40	SI	S2 20	59,50
---------------------	-------------	-----------	--------	-----	-----------	-------	----------	--------	----	-------	-------

Cod.	Embalaje (mm)	NR. Cajas
<b>097-5084-230</b>	530x490x1410	1
<b>097-5085-230</b>	530x490x1010	2



Sistema de transvase AdBlue® para uso privado realizado en robusta estructura. Permite un repostaje de los vehículos limpio y rápido, además de medir y registrar las cantidades dispensadas. Permite las siguientes funciones: la pre-selección de las cantidades dispensadas, señala el consumo total y lo de cada usuario, permite la memorización de los suministros. El sistema está equipado con conexión LAN estándar, para comunicar constantemente con el software, recibir datos sobre la modalidad de configuración desde remoto y enviar report de las suministraciones, el MecGest puede gestionar hasta 200 usuarios. El sistema incluye el colgador de pistola con micro interruptor para inicio/parada bomba, pistola automática con racor giratorio, manguera de suministro y soporte para manguera lateral.

## Serie “Gaia Service Electrónico LC” compuesta por:



**Art. 098-6500-230** Bomba eléctrica de membrana para AdBlue® 230V 50 Hz 40 l/min longitud cable 2 m



**Art. 909-0500-060** Manguera antiestática de EPDM 20 bar G 3/4” longitud 6 m (19x29)



**Art. 099-5210-000** Pistola automática de acero inox “AD80” caudal 80 l/min



**Art. 092-5200-230** Unidad de control electrónico MecGest 110/230V 50Hz completa de software



**Art. 099-5170-040** Contador mecánico de impulsos MGI-40



**Art. 099-5240-020** Filtro para AdBlue® 20µ



**Art. 092-5350-001** Kit Conexión Lan USB - RS485 codificado

## OPTIONAL:



**Art. 092-5300-010** Kit Llaves azules - Usuarios - 10 unidades



**Art. 092-5220-000** Kit comunicación lector llaves USB para PC codificado



Art. 097-5086-230

H. 1380 mm



Art. 097-5087-230

H. 980 mm

Cod.	Descrip.	Caudal	Tensión	Poten- cia	Entrada- Salida	Mang. conex	Pistola	Contador	Ciclo de trabajo	Columna soporte	Peso
		l/min	AC V/Hz DC Volt	W	BSPG	Ø				min	kg

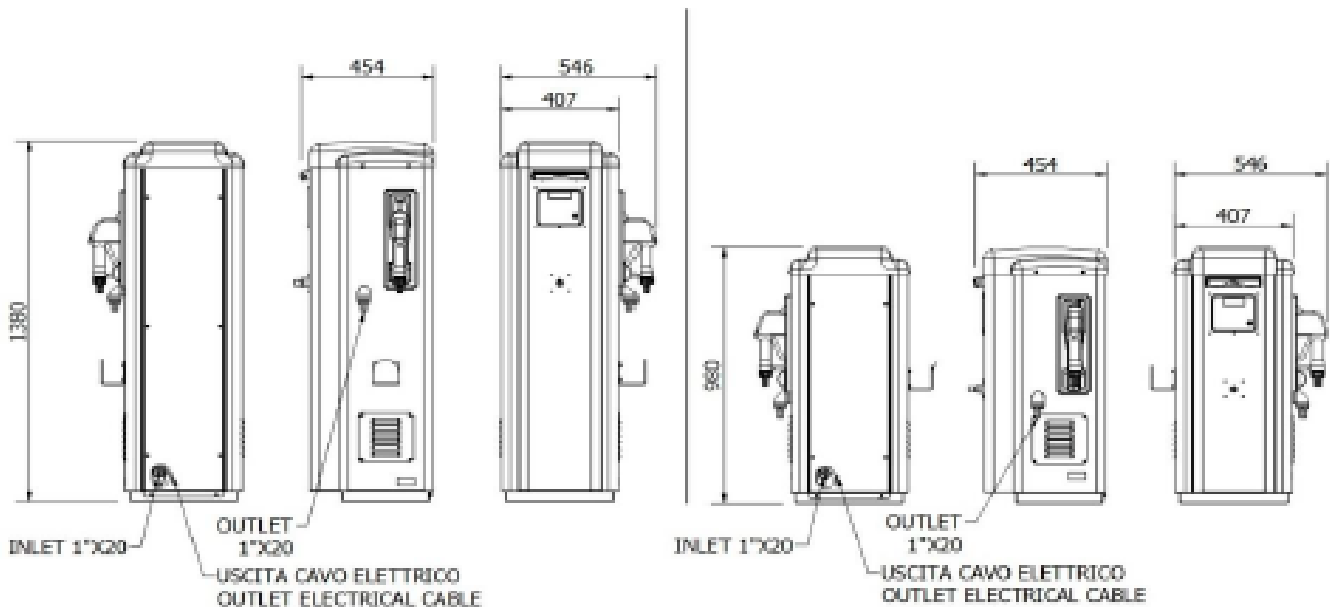
**H. 1380 mm**

<b>097-5086-230</b>	Gaia Service	<b>40</b>	230/50	350	3/4"-3/4"	19X29	Aut.AD80	MGI-40	SI	S2 20	67,50
---------------------	--------------	-----------	--------	-----	-----------	-------	----------	--------	----	-------	-------

**H. 980 mm    Adecuado para fijación a depósito “Tank”**

<b>097-5087-230</b>	Gaia “Tank”	<b>40</b>	230/50	350	3/4"-3/4"	19X29	Aut.AD80	MGI-40	SI	S2 20	59,50
---------------------	-------------	-----------	--------	-----	-----------	-------	----------	--------	----	-------	-------

Cod.	Embalaje (mm)	NR. Cajas
<b>097-5086-230</b>	530x490x1410	1
<b>097-5087-230</b>	530x490x1010	2



Depósito de polietileno rígido para el transporte de AdBlue® para uso privado, con equipo de suministro integrado, compuesto por una bomba eléctrica autoaspirante de membrana disponible en diferentes tensiones (12-24V). Manguera de impulsión  $\varnothing$  19 mm, 4 m longitud y pistola automática. El sistema está disponible con 220 litros y se puede incorporar contador digital. El depósito está equipado con tapa de carga de 2" y ventilación.

### Serie "AdBlue® Tank" compuesta por:



**Art. 097-6220-000** Depósito 220 l sin bombas



**Art. 098-6500-012** Bomba eléctrica de membrana para AdBlue® 12V 34 l/min longitud cable 4 m con pinzas

**Art. 098-6500-024** Bomba eléctrica de membrana para AdBlue® 24V 34 l/min longitud cable 4 m con pinzas



**Art. 099-5124-000** Contador digital de turbina capacidad MEC24 mín-máx 5-120 l/min

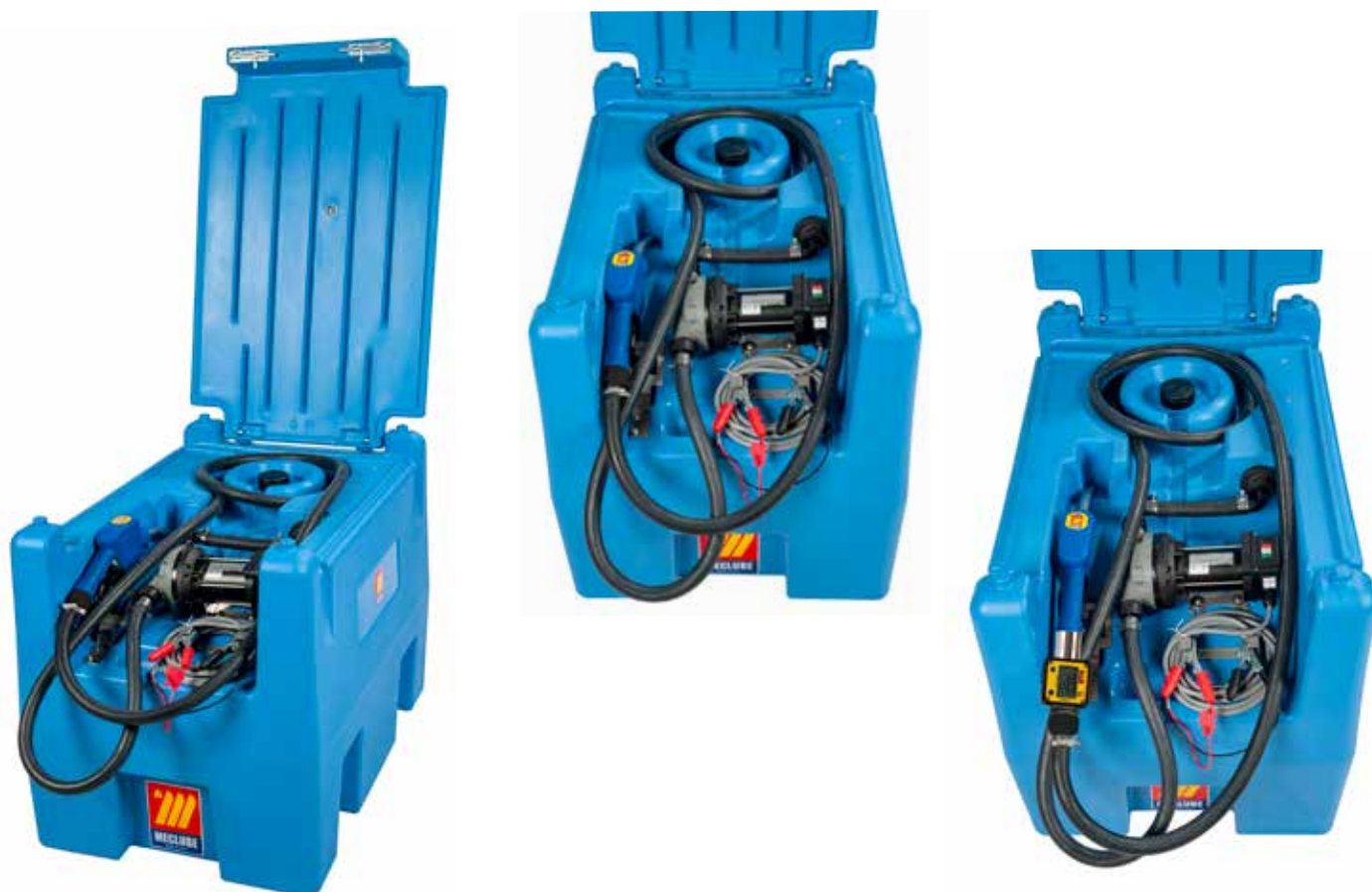


**Art. 909-0500-040** Manguera antiestática de EPDM 20 bar G 3/4" longitud 4 m (19x29)



**Art. 099-5210-000** Pistola automática de acero inox "AD80" caudal 80 l/min

# DEPÓSITO DE POLIETILENO PARA TRASPORTE AdBlue®

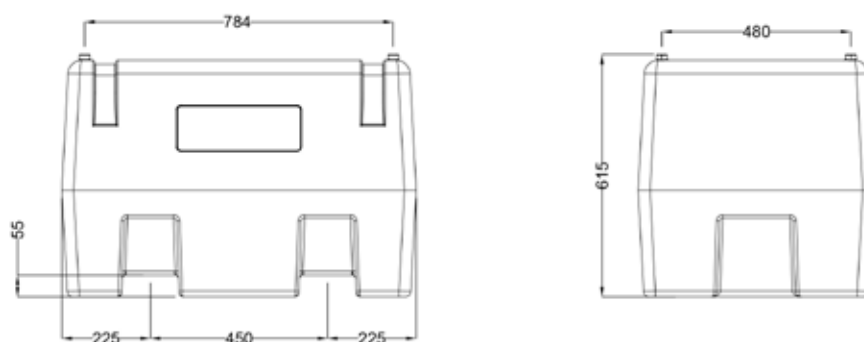


Cod.	Descrip.	Caudal l/min	Tensión AC V/Hz DC Volt	Potencia W	Entrada-Salida BSPG	Mang. conn. Ø	Pistola	Cable l m	Con- tador	Peso kg	Embalaje mm
------	----------	-----------------	-------------------------------	---------------	------------------------	------------------	---------	-----------	---------------	------------	----------------

097-6220-012	Tank 220 l	34	12	200	3/4"-3/4"	19X29	Aut.AD80	4	NO	24,00	910X600X620
097-6221-012	Tank 220 l	34	12	200	3/4"-3/4"	19X29	Aut.AD80	4	SI	24,50	910X600X620

097-6220-024	Tank 220 l	34	24	336	3/4"-3/4"	19X29	Aut.AD80	4	NO	24,00	910X600X620
097-6221-024	Tank 220 l	34	24	336	3/4"-3/4"	19X29	Aut.AD80	4	SI	24,50	910X600X620

## CICLO DE TRABAJO BOMBA min: S2 20





Depósito de polietileno rígido para el transporte de AdBlue® para uso privado, con equipo de suministro integrado, compuesto por una bomba eléctrica autoaspirante de membrana disponible en diferentes tensiones (12-24V). Manguera de impulsión  $\varnothing$  19 mm, 4 m longitud y pistola automática. El equipo está disponible con 440 litros y se puede integrar con contador digital. El depósito está equipado con tapa de carga de 2" con ventilación integrada.

### Serie "AdBlue® Tank" compuesta por:



**Art. 097-6440-000** Depósito 440 l sin bombas



**Art. 098-6500-012** Bomba eléctrica de membrana para AdBlue® 12V 34 l/min longitud cable 4 m con pinzas

**Art. 098-6500-024** Bomba eléctrica de membrana para AdBlue® 24V 34 l/min longitud cable 4 m con pinzas



**Art. 099-5124-000** Contador digital de turbina capacidad MEC24 mín-máx 5-120 l/min



**Art. 909-0500-040** Manguera antiestática de EPDM 20 bar G 3/4" longitud 4 m (19x29)






**Art. 099-5210-000** Pistola automática de acero inox "AD80" caudal 80 l/min



**Art. 092-6000-220** Sonda 440 l

# DEPÓSITO DE POLIETILENO PARA TRASPORTE AdBlue®

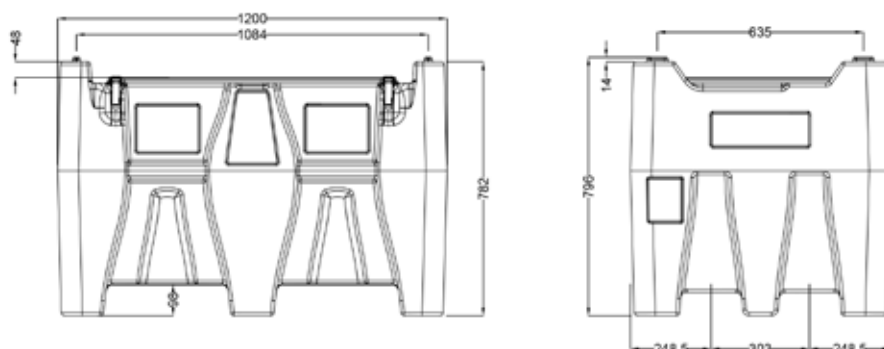


Cod.	Descrip.	Caudal	Tensión	Poten- cia	Entrada- Salida	Mang. con.	Pistola	Cable l m	Con- tador	Peso	Embalaje
		l/min	AC V/Hz DC Volt	W	BSPG	Ø				kg	mm

<b>097-6440-012</b>	Tank 440l	<b>34</b>	12	200	3/4"-3/4"	19X29	Aut.AD80	4	NO	52,00	1200X800X785
<b>097-6441-012</b>	Tank 440l	<b>34</b>	12	200	3/4"-3/4"	19X29	Aut.AD80	4	SI	52,50	1200X800X785

<b>097-6440-024</b>	Tank 440l	<b>34</b>	24	336	3/4"-3/4"	19X29	Aut.AD80	4	NO	52,00	1200X800X785
<b>097-6441-024</b>	Tank 440l	<b>34</b>	24	336	3/4"-3/4"	19X29	Aut.AD80	4	SI	52,50	1200X800X785

## CICLO DE TRABAJO BOMBA min: S2 20



Tanque de polietileno lineal de alta densidad, resistente a las radiaciones UV, con armario para suministro de AdBlue® / DEF / Arla32. Está disponible en la versión de 12V y 230V con contador digital, pistola automática de acero inoxidable, cierre con llave y manguera de suministro en EPDM 3/4” L.6m. El tanque está disponible de 3000 l y 5000 l con tapón D. 42 cm. DEF-Tank se provee con válvula de descarga 1”, conexión manguera de llenado 2” y manguera de succión 1”. El tanque es diseñado para permitir un uso óptimo de los sistemas SCR (Reducción Catalítica Selectiva).



Diesel Exhaust  
Fluid



### Serie “DEF-Tank” compuesta por:

Art. 097-9300-000 Tanque polietileno de 3000 l

Art. 097-9500-000 Tanque polietileno de 5000 l

Art. 097-5911-230 Meclube Box 230V, pistola automática AD80  
contador digital y manguera 3/4” longitud 6 m

Art. 097-5911-012 Meclube Box 12V, pistola automática AD80  
contador digital y manguera 3/4” longitud 6 m



# TANQUE-DISTRIBUIDOR AdBlue® “DEF-Tank” AdBlue®



## Datos Técnicos Tanque

Cod.	Descripción	Capacid.	Tensión	Anchura	Profundid.	Altura	Peso Total	Embalaje
		l	AC V./Hz DC Volt	mm	mm	mm	Kg	mm
097-9300-230	DEF-Tank	3000	230/50	2200	1820	1910	165	2200X1600X2060
097-9300-012	DEF-Tank	3000	12	2200	1820	1910	165	2200X1600X2060



097-9500-230	DEF-Tank	5000	230/50	2670	2000	2220	215	2200X1600X2370
097-9500-012	DEF-Tank	5000	12	2670	2000	2220	215	2200X1600X2370

## Datos Técnicos Meclube Box



AdBlue®



Cod.	Descripción	Caudal	Tensión	Potencia	Entrada Salida	Mang. Conex.	Pistola	Con-tad.	Peso
		l/min	AC V./Hz DC Volt	W	BSPG	Ø			Kg
097-5911-230	Meclube Box	40	230/50	350	3/4"-3/4"	19X29	Aut.AD80	SI	40,50
097-5911-012	Meclube Box	34	12	200	3/4"-3/4"	19X29	Aut.AD80	SI	40,50

Ciclo de Trabajo Bomba: S2 20



Depósito de polietileno rígido para el transporte de AdBlue® para uso profesional y privado, ideal para el repostaje de vehículos operativos y vehículos livianos o de recreo, además están equipados con ruedas anti-pinchazos y aptas para desplazamientos sobre cualquiera superficie. Cada depósito puede ser relleno verticalmente y horizontalmente con la misma cantidad de Urea. Equipado con colgador pistola, válvula esfera de seguridad con racor giratorio, tapa de carga con válvula de ventilación antiderrame.

### Serie “Caddy” compuesta por:



**Art. 097-6055-M00** Depósito con ruedas Caddy 55 l AdBlue®



**Art. 099-5625-000** Bomba rotativa manual de aluminio



**Art. 909-0500-040** Manguera antiestática de EPDM Ø 20 longitud 4 m




**Art. 099-5199-000** Pistola manual de plástico “AD90” para AdBlue® caudal 90 l/min





55 l

Código	Descrip.	Capacidad para 100 revoluciones motor		Anchura	Profundidad	Altura	Pistola	Peso	Embalaje
		l	USG	mm	mm	mm		kg	mm

097-6055-M00	Caddy 55 l	38	10	460	360	900	Man.AD90	8,00	1000X500X500
--------------	------------	----	----	-----	-----	-----	----------	------	--------------

Carro para mover bidones de AdBlue®, diseñado específicamente para rellenar los tanques de los vehículos. Está equipado con bomba de membrana autocebante, pistola automática, reductor de caudal, contador digital de turbina, adaptador IBC y manguera de succión con conexión SEC. El bidón de plástico y el tanque no son incluidos.

### Serie “Giuly-Blu” compuesta por:



**Art. 098-6500-230** Bomba eléctrica de membrana para AdBlue® 230V 50 Hz 40 l/min con cable longitud 2 m



**Art. 098-6500-012** Bomba eléctrica de membrana para AdBlue® 12V 34 l/min con cable longitud 4 m



**Art. 911-0500-015** Manguera espiral de aspiración de PVC d 20x25 mm longitud 1,5 m



**Art. 909-0500-040** Manguera de impulsión en EPDM ø 20 mm M-M l. 4,0 m



**Art. 099-5205-000** Pistola automática de plástico extremidad inox “AD80” caudal 80 l/min



**Art. 099-5124-000** Contador digital de turbina MEC24 Caudal min-max 5-120 l/min



**Art. 099-6500-000** Manguera de succión M 56x4, conexión SEC



**Art. 099-6600-000** Adaptador para mangueras de succión con conexión SEC



**Art. 030-1398-000** Carro con 3 ruedas y frenos

# DISTRIBUIDOR AdBlue® PARA VEHÍCULOS “Giuly-Blu”



Art. 097-5750-230  
Art. 097-5750-012





Art. 097-5752-230  
Art. 097-5752-012



Giuly-Blu IBC

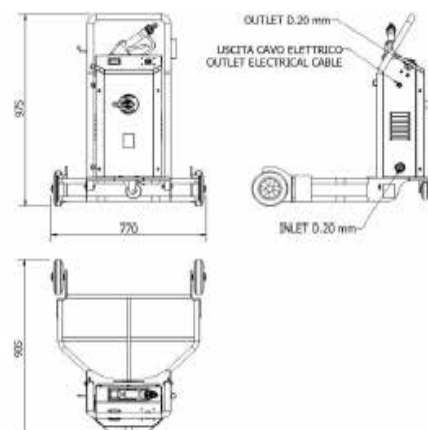
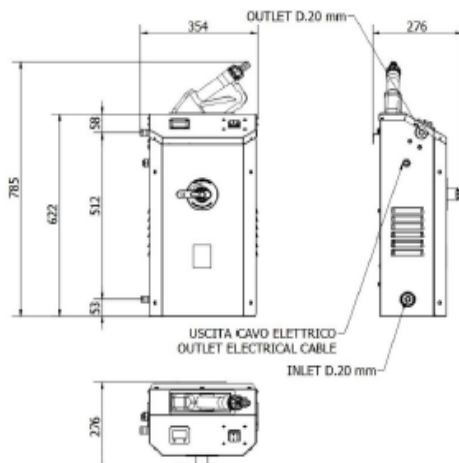
Bidón y tanque no incluidos

Cod.	Descrip.	Max Caudal nominal	Tensión	Potencia	Caudal	Mang. Impulsión	Mang. succión	Pistola	Carro	Peso
		LPM / GPM	AC V/Hz DC Volt	W	min	Ø / mm	Ø / mm			kg

097-5750-230	Giuly-Blu IBC	4 - 40 / 1 - 9	230 / 50	350	S2 30	20	20	AutAP80	NO	30,00
097-5750-012	Giuly-Blu IBC	4 - 34 / 1 - 9,2	12	200	S2 20	20	20	AutAP80	NO	30,00

097-5752-230	Giuly-Blu Trolley	4 - 40 / 1 - 9	230 / 50	350	S2 30	20	20	AutAP80	SI	52,40
097-5752-012	Giuly-Blu Trolley	4 - 34 / 1 - 9,2	12	200	S2 20	20	20	AutAP80	SI	52,40

Cod.	Embalaje (mm)	NR. Cajas
097-5750-230	385X325X655	1
097-5750-012	385X325X655	1
097-5752-230	(385X325X655) + (920X790X250)	2
097-5752-012	(385X325X655) + (920X790X250)	2



Distribuidor de AdBlue®, diseñado específicamente para rellenar los tanques de los vehículos. Está equipado con bomba de membrana autocebante, pistola automática ZVA LV certificada ATEX, reductor de caudal, contador digital de turbina, adaptador IBC y manguera de succión telescópica. El bidón de plástico y el tanque no son incluidos.

### Serie “Giuly-Blu” Profesional compuesta por:



**Art. 098-6500-230** Bomba eléctrica de membrana para AdBlue® 230V 50 Hz 40 l/min con cable longitud 2m



**Art. 098-6500-012** Bomba eléctrica de membrana para AdBlue® 12V 34 l/min con cable longitud 4 m



**Art. 911-0500-015** Manguera espiral de aspiración de PVC d 20x25 mm longitud 1,5 m



**Art. 909-0500-040** Manguera de impulsión en EPDM ø 20 mm M-M I. 4,0 m



**Art. 099-5220-000** Pistola automática ZVA AdBlue® LV / Urea según ISO 22241-1 (DEF/AUS/ARLA 32) para vehículos ligeros < 3,5 t. Certificada ATEX (EX II 1G) No. Certificado SIRA 03ATEX9 487U Giratorio con regulador de flujo integrado certificado: TÜV - P-TÜ7-8113338228 ISO 22241 Completa con adaptador EW 22



**Art. 099-5124-000** Contador digital de turbina MEC24 Caudal min-max 5-120 l/min



**Art. 099-6500-000** Manguera de succión M 56x4, conexión SEC



**Art. 099-6600-000** Adaptador para mangueras de succión con conexión SEC



**Art. 030-1398-000** Carro con 3 ruedas y frenos

# DISTRIBUIDOR AdBlue® “Giuly-Blu” PROFESIONAL





Art. 097-5760-230  
Art. 097-5760-012



Art. 097-5762-230  
Art. 097-5762-012



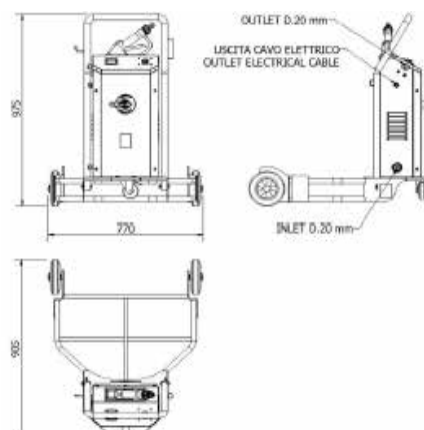
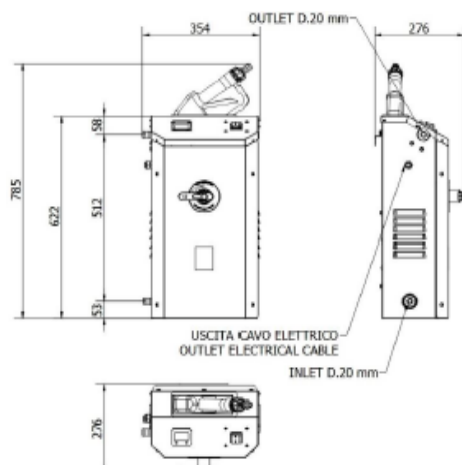
Giuly-Blu IBC  
Bidón y tanque no incluidos

Cod.	Descrip.	Max Caudal nominal	Tensión	Potencia	Caudal	Mang. Impulsión	Mang. succión	Pistola	Carro	Peso
		l/min	AC V/Hz DC Volt	W	l/min	Ø / mm	Ø / mm			kg

097-5760-230	Giuly-Blu Prof	5 - 10	230 / 50	350	40	20	20	ZVA LV	NO	30,00
097-5760-012	Giuly-Blu Prof	5 - 10	12	200	34	20	20	ZVA LV	NO	30,00

097-5762-230	Giuly-Blu Prof Trolley	5 - 10	230 / 50	350	40	20	20	ZVA LV	SI	52,40
097-5762-012	Giuly-Blu Prof Trolley	5 - 10	12	200	34	20	20	ZVA LV	SI	52,40

Cod.	Embalaje (mm)	NR. Cajas
097-5760-230	385X325X655	1
097-5760-012	385X325X655	1
097-5762-230	(385X325X655) + (920X790X250)	2
097-5762-012	(385X325X655) + (920X790X250)	2





Carros pintados aptos para el transporte de bidones (AdBlue®, aceite, grasa y productos afines) de 180-220 Kg en los entornos de trabajo.



**Art. 030-1398-000 Carro para bidones de 180-220 l  
predispuesto para la aplicación del enrollador**

EQUIPADO CON:  
2 ruedas fijas Ø 200 mm  
1 rueda giratoria Ø 125 mm (equipada con bloque de freno)  
Cinta de fijación de los bidones  
Dimensiones base de 600 x 470 mm



**Art. 030-1400-000 Carro para bidones 180-220 l**

EQUIPADO CON:  
2 ruedas fijas Ø 250 mm  
2 ruedas giratorias Ø 125 mm  
Dimensiones base de 610 x 610 mm



**Art. 030-1405-000 Carro para bidones 180-220 l  
predispuesto para la aplicación del enrollador**

EQUIPADO CON:  
2 ruedas fijas Ø 250 mm  
2 ruedas giratorias Ø 180 mm  
(una equipada con freno de bloqueo)  
Dimensiones base de 610 x 610 mm

Cod.	Ruedas	Bidones	Dimensiones base	Peso	Embalaje
	nr.	l	mm	Kg	mm

<b>030-1398-000</b>	3	180/220	600x470	22,4	920X790X250
<b>030-1400-000</b>	4	180/220	610x610	37,1	920X790X250
<b>030-1405-000</b>	4	180/220	610x610	48,6	920X790X250

**BOMBAS ELÉCTRICAS DE MEMBRANA PARA AdBlue®**  
**BOMBAS NEUMÁTICAS DE DOBLE MEMBRANA**



Bombas eléctricas autocebantes de membrana. Aptas para el transvase de fluidos agresivos como el AdBlue®.



**Art. 098-6500-230 Bombas eléctricas de membrana para AdBlue®  
230V 50Hz 40 l/min**

Ciclo de trabajo: 20 min  
Cuerpo: Polipropileno  
Membrana: EPDM  
Válvula de retención: Viton  
Válvula de retención de muelle: acero inox 316  
Eje motor: acero inox 316  
Interruptor ON/OFF  
Racor soporte manguera F1" Ø 20  
Cable de 2 m con clavija eléctrica



**Art. 098-6500-115 Bombas eléctricas de membrana para AdBlue®  
120V 60Hz 40 l/min**

Ciclo de trabajo: 20 min  
Cuerpo: Polipropileno  
Membrana: EPDM  
Válvula de retención: Viton  
Válvula de retención de muelle: acero inox 316  
Eje motor: acero inox 316  
Interruptor: ON/OFF  
Racor soporte manguera F1" Ø 20  
Cable de 2 m con clavija eléctrica

Cod.	Caudal	Tensión	Potencia	Corriente	Entrada Salida	Longitud cable	Ciclo de trabajo	Peso	Embalaje
	l/min	V / Hz	W	A	BSPG	m	min	Kg	mm

<b>098-6500-230</b>	<b>40</b>	230/50	350	1,5	3/4" - 3/4"	2	S2 20	6,5	320X190X230
<b>098-6500-115</b>	<b>40</b>	120/60	350	3,5	3/4" - 3/4"	2	S2 20	6,5	320X190X230

Bombas eléctricas autocebantes de membrana. Aptas para el transvase de fluidos agresivos como el AdBlue®.

## Art. 098-6500-012 Bombas eléctricas de membrana AdBlue® 12V 34 l/min



Ciclo de trabajo: 20 min  
 Cuerpo: Polipropileno  
 Membrana: EPDM  
 Válvula de retención: Viton  
 Válvula de retención de muelle: acero inox 316  
 Eje motor: acero inox 316  
 Interruptor ON / OFF  
 Cable de 4 m con clavija eléctrica  
 Racores soporte manguera F1" Ø 20

## Art. 098-6500-024 Bombas eléctricas de membrana AdBlue® 24V 34 l/min



Ciclo de trabajo: 20 min  
 Cuerpo: Polipropileno  
 Membrana: EPDM  
 Válvula de retención: Viton  
 Válvula de retención de muelle: acero inox 316  
 Eje motor: acero inox 316  
 Interruptor ON / OFF  
 Cable de 4 m con clavija eléctrica  
 Racores soporte manguera F1" Ø 20

Cod.	Caudal	Tensión	Potencia	Corriente	Entrada Salida	Longitud cable	Ciclo de trabajo	Peso	Embalaje
	l/min	V / Hz	W	A	BSPG	m	min	Kg	mm

<b>098-6500-012</b>	<b>34</b>	12	200	20	3/4" - 3/4"	4	S2 20	5	320X190X230
<b>098-6500-024</b>	<b>34</b>	24	336	14	3/4" - 3/4"	4	S2 20	5	320X190X230

Electrobomba multigrantes diseñada para bombear AdBlue®/DEF/Arla32. La electrobomba viene con cable L.5m con funda H07BN4-F y racor con válvula caplet, estructura en material plástico apto para AdBlue®. El equipo cumple con las normas EN 60335-1/EN 60034-1/IEC 60335-1/IEC 60034-1/CEI 61-150/CEI 2-3. La electrobomba funciona en servicio continuo S1 con caudal hasta 70 l/min y capacidad de suministrar el fluido hasta 27 m de distancia, máxima profundidad de utilizo bajo el nivel del líquido de 3 m. Nivel de vaciado hasta 25 mm del fondo. Motor eléctrico con aislamiento en clase F, protección IP X8.

**Art. 098-7000-230 Electro bomba sumergida “Mec-Ariel” para AdBlue®  
230V 50HZ 70 l/min**

Está diseñada para bombear líquido limpio definido según el estándar ISO 22241 como AUS32 (Aqueous Urea Solutions 32,5%).

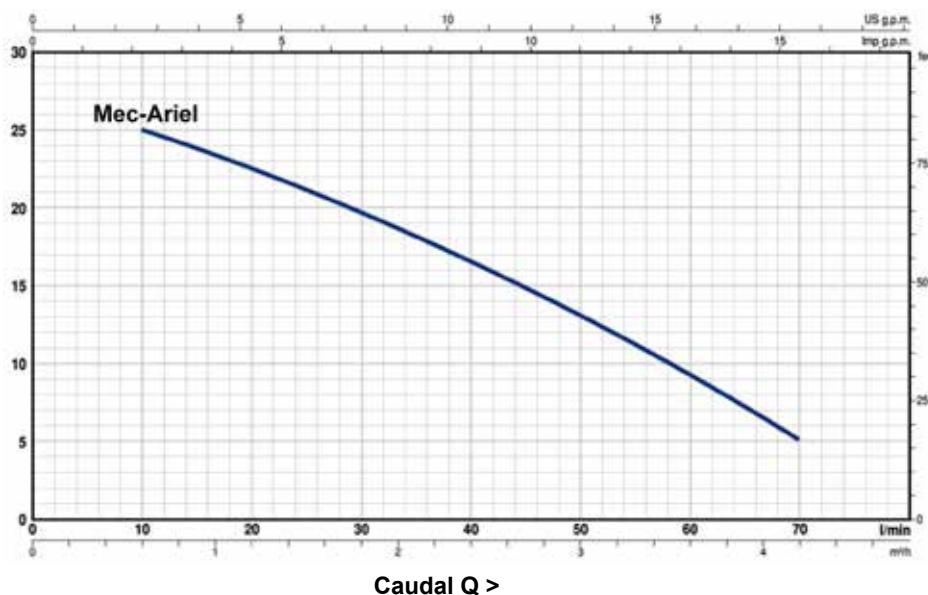
Este líquido corresponde a nombres comerciales conocidos como:

- Adblue® (marca registrada por parte de Verband der automobilindustrie VDA)
- DEF (Diesel Exhausted Fluid)
- Arla 32 (Agente Reductor Líquido de Oxido de Nitrogenio Automotivo)



Capacidad de suministrar el fluido hasta una cierta distancia H (m) >

**CURVA Y DATOS DE RENDIMIENTO**



Código	Potencia (P2)		Q	Caudal											
	kW	HP		m3/h	0	0,6	1,2	1,8	2,4	3	3,6	4,2			
				l/min	0	10	20	30	40	50	60	70			

<b>098-7000-230</b>	0,37	0,5	<b>H</b>	metros	27	25	22,5	19,5	16,5	13	9	5			
---------------------	------	-----	----------	--------	----	----	------	------	------	----	---	---	--	--	--

Q=Caudal H= Capacidad manométrica total de suministrar el fluido hasta una cierta distancia

Tolerancia de las curvas de rendimiento según EN ISO 9906 Grado 38

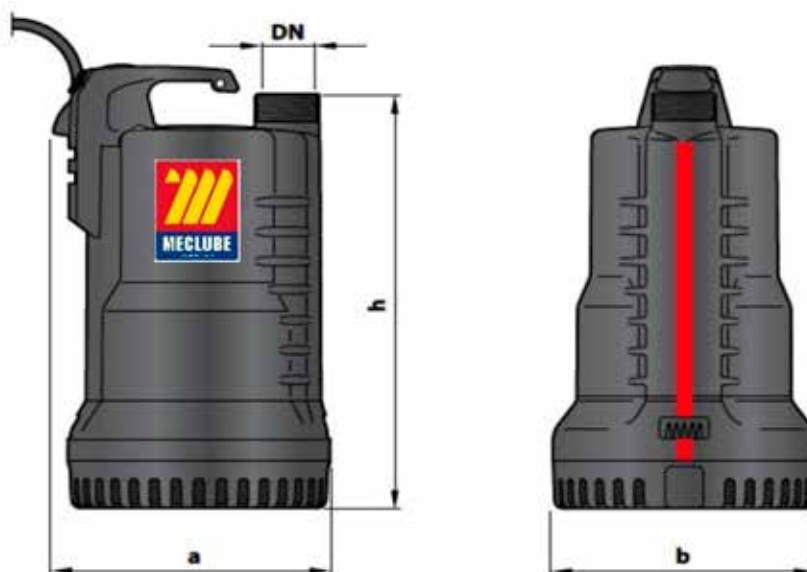


# ELECTROBOMBA SUMERGIDA AdBlue® "Mec-Ariel"

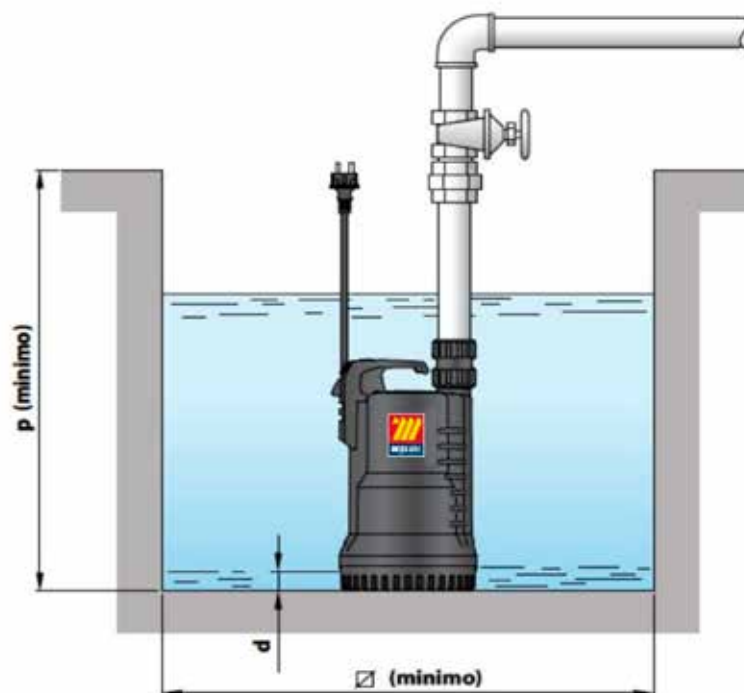


## Datos Técnicos

Código	Descripción	Tensión	Caudal	Temp. Max. Líquido	Corriente	Longitud cable	Ciclo de trabajo	Embalaje
		V / Hz	l/min	°C	A	m	min	mm
098-7000-230	Mec-Ariel	230/50	70	+40	2	5	S1 (continuo)	235X195X370



## Instalación Típica



Código	Entrada	N° Etapas	Dimensiones (mm)					Peso
			a	b	h	d	Ø	
098-7000-230	1 1/4"	2	180	170	295	25	220	6,15

Las bombas neumáticas de doble membrana son reconocidas como las bombas más flexibles para el tratamiento de líquidos agresivos con presión y caudales variables. La gama de aplicaciones es prácticamente ilimitada. Las MECLUBE AODD se fabrican en varios tamaños, con una amplia gama de materiales de fabricación a disposición. Aptas para el transvase de agua, anticongelante, AdBlue®.



**EX II 3/3 GD h IIB T4 135°C ATEX zone2**

**Art. 028-P035-AB2 Bomba neumática de doble membrana  
Meclube modelo P35**

Cuerpo de polipropileno

Relación de compresión: 1:1

Caudal máximo: 35 l/min

Conexión fluido: 1/2" BSP

Conexión aire: 6 mm

Presión máx: 8 bar

Altura de elevación máx: 70 m

Capacidad de aspiración máx en seco: 5,0 m

Capacidad de aspiración máx con fluido: 9,8 m



**EX II 3/3 GD h IIB T4 135°C ATEX zone2**

**Art. 028-P055-AB2 Bomba neumática de doble membrana  
Meclube modelo P55**

Cuerpo de polipropileno

Relación de compresión: 1:1

Caudal máximo: 55 l/min

Conexión fluido: 1/2" BSP

Conexión aire: 1/4" BSP

Presión máx: 8 bar

Altura de elevación máx: 80 m

Capacidad de aspiración máx en seco: 5,0 m

Capacidad de aspiración máx con fluido: 9,8 m

Cod.	Cuerpo	Membranas	Bolas	Juntas	Fluidos
------	--------	-----------	-------	--------	---------

<b>028-P035-AB2</b>	Polipropilene	Hytrel+Ptfe	Ptfe	Viton	Acqua-Antigelo-Lavavetri-AdBlue®
<b>028-P055-AB2</b>	Polipropilene	Hytrel+Ptfe	Ptfe	Viton	Acqua-Antigelo-Lavavetri-AdBlue®

Cod.	Caudal	Viscosidad máx.	Temp. máx.	Entrada-Salida	Peso	Embalaje
	l/min	CPS	°C	BSPG	Kg	mm

<b>028-P035-AB2</b>	<b>35</b>	15000	65	1/2"	2	250X180X260
<b>028-P055-AB2</b>	<b>55</b>	20000	65	1/2"	4	310X195X290

Las bombas neumáticas de doble membrana son reconocidas como las bombas más flexibles para el tratamiento de líquidos agresivos con presión y caudales variables. La gama de aplicaciones es prácticamente ilimitada. Las MECLUBE AODD se fabrican en varios tamaños, con una amplia gama de materiales de fabricación a disposición. Aptas para el transvase de agua, anticongelante, AdBlue®.



**EX II 3/3 GD h IIB T4 135°C ATEX zone2**

**Art. 028-P110-AB2 Bomba neumática de doble membrana Meclube modelo P110**

Cuerpo de polipropileno

Relación de compresión: 1:1  
 Caudal máximo: 110 l/min  
 Conexión fluido: 3/4" BSP  
 Conexión aire: 3/8" BSP  
 Presión máx: 8 bar  
 Altura de elevación máx: 80 m  
 Capacidad de aspiración máx en seco: 5,0 m  
 Capacidad de aspiración máx con fluido: 9,8 m



**EX II 3/3 GD h IIB T4 135°C ATEX zone2**

**Art. 028-P170-AB2 Bomba neumática de doble membrana Meclube modelo P170**

Cuerpo de polipropileno

Relación de compresión: 1:1  
 Caudal máximo: 170 l/min  
 Conexión fluido: 1" BSP  
 Conexión aire: 1/2" BSP  
 Presión máx: 8 bar  
 Altura de elevación máx: 80 m  
 Capacidad de aspiración máx en seco: 5,0 m  
 Capacidad de aspiración máx con fluido: 9,8 m

Cod.	Cuerpo	Membranas	Bolas	Juntas	Fluidos
------	--------	-----------	-------	--------	---------

<b>028-P110-AB2</b>	Polipropileno	Hytrel+Ptfе	Ptfе	Viton	Agua-Anticog-Limpiapar-Adblue®
<b>028-P170-AB2</b>	Polipropileno	Hytrel+Ptfе	Ptfе	Viton	Agua-Anticog-Limpiapar-Adblue®

Cod.	Caudal	Viscosidad máx	Temp. máx.	Entrada-Salida	Peso	Embalaje
	l/min	CPS	°C	BSPG	Kg	mm

<b>028-P110-AB2</b>	<b>110</b>	25000	65	3/4"	5,5	310X195X290
<b>028-P170-AB2</b>	<b>170</b>	35000	65	1"	15	430X260X450

Pistolas de despacho manuales/automaticas para AdBlue® constituidas por un cuerpo de plástico e Inox, equipadas con entronque fijo y giratorio. Debido a sus características encuentran aplicación en cada tipo de instalación de transvase, también por gravedad.



**Art. 099-5199-000 Pistola manual de plástico “AD90” para AdBlue®**  
Caudal 90 l/min  
Juntas de Viton  
Cuerpo de plástico  
Racor giratorio Ø 20



**Art. 099-5200-000 Pistola manual de plástico estremidad Inox “MP80” para AdBlue®**  
Caudal 80 l/min  
Juntas de Viton  
Cuerpo de plástico con estremidad Inox  
Soporte para manguera Ø 20



**Art. 099-5205-000 Pistola automática de plástico estremidad inox “AP80” para AdBlue®**  
Caudal 80 l/min  
Juntas de Viton  
Cuerpo de plástico con estremidad Inox  
Soporte para manguera Ø 20



**Art. 099-5210-000 Pistola automática de acero inox “AD80” para AdBlue®**  
Caudal 80 l/min  
Juntas de Viton  
Cuerpo de acero inox  
Racor giratorio Inox Ø 20



**Art. 099-5230-000 “Gravity kit” para transvase AdBlue®**  
Pistola cuerpo de plástico estremidad Inox caudal 80 l/min  
Racor d.20 “MP80”  
Racor de conexión para IBC S60x6  
Manguera spiral PVC d.20x25 Longitud 6 m  
Abrazaderas Inox 20x32 mm

**Art. 099-5250-000 Adaptador magnético para depósito AdBlue®**

Cod.	Caudal	Presión	Tolerancia	Entrada-Salida	Peso	Ø Estremidad	Embalaje
		tipo	l/min	BSPG	Kg	mm	mm
<b>099-5199-000</b>	AD90	AdBlue®	<b>90</b>	F 1" - 20	0,28	19,00	400X175X57
<b>099-5200-000</b>	MP80	AdBlue®	<b>80</b>	F 1" - 20	0,50	19,00	400X175X57
<b>099-5205-000</b>	AP80	AdBlue®	<b>80</b>	F 1" - 20	1,10	19,00	400X175X57
<b>099-5210-000</b>	AD80	AdBlue®	<b>80</b>	F 1" - 20	2,6	19,00	400X175X57
<b>099-5230-000</b>	Graviti kit	AdBlue®	<b>80</b>	F 1" - 20	4,5	19,00	410X400X320
<b>099-5250-000</b>	-	AdBlue®	-	Ø21x Ø39	0,10	-	100X100X50

# PISTOLA AUTOMÁTICA ZVA AdBlue® LV



Pistola automática para suministro de AdBlue® certificada ATEX. Tiene cuerpo de acero inoxidable y viene con racor giratorio soporte manguera con regulador de caudal integrado y adaptador EW22 para suministro a bidones. Apta para el reabastecimiento de vehículos ligeros con masa < 3,5 t.

## Art. 099-5220-000 Pistola automática ZVA AdBlue® LV / Urea según ISO 22241-1 (DEF/AUS/ARLA 32) para vehículos ligeros < 3,5 t.



Pistola Certificada ATEX (EX II 1G) No. Certificato SIRA 03ATEX9 487U  
 Giratorio con regulador de flujo integrado certificado:  
 TÜV - P-TÜ7-8113338228 ISO 22241  
 Boca AdBlue de Ø19 mm con filtro integrado ISO 22241-5  
 Boquilla con cierre automático, válvula de retención, cierre de palanca con muñón de cierre removible EB 280  
 Imán de bloque para interruptor on/off sin contacto en el vano de la boquilla  
 Completa de adaptador EW 22  
 Caudal máximo 10 l/min, caudal para estaciones de servicio 5 l/min Juntas de Viton  
 Cuerpo de acero inoxidable  
 Racor giratorio inoxidable 1" BSP Macho

Según el modelo del vehículo la entrada del filtro se encuentra al lado de la entrada de la unidad de llenado para diesel, o puede estar en el maletero, o en el vano del motor. Tienen que seguir las instrucciones de abastecimiento AdBlue® provistas por el productor del vehículo.

La inserción de la pistola en el tanque es la misma que la de las comunes pistolas ZVA. Para realizar el suministro la boca de la pistola debe ser empujada hasta el final del tanque AdBlue®. El suministro se hace tirando la palanca. Cuando el tanque está lleno la boquilla se cierra automáticamente.



La mayoría de los vehículos ligeros <3,5 t permite el reabastecimiento sin problemas de los tanques AdBlue® con un caudal que no supere 5 l/min. La boquilla tiene que ser ajustada a este valor para el funcionamiento diario.



Cod.	Caudal	Presión	Tolerancia	Entrada	Peso	Embalaje
	l/min	bar	%	BSPG	kg	mm
<b>099-5220-000</b>	<b>5-10</b>	3,5	+/- 0,5	M 1"	1,20	400x175x57



Contador digital de turbina y engranajes que ofrece rendimientos de alta precisión en la medición de AdBlue® para uso privado. El software permite el control total del sistema de suministro gracias a las diferentes funciones incorporadas. Posibilidad de instalación en bombas o por gravedad.



**Art. 099-5124-000 Contador digital de turbina para AdBlue® MEC24**  
**Capacidad mín-máx 5-120 l/min**

6 cifras totalizador (no se puede poner a cero)  
 6 cifras parcial (se puede poner a cero)  
 Fluidos admitidos: AdBlue®, anticongelante y líquido limpiaparabrisas



**Art. 099-5170-040 Contador mecánico de impulsos MGI-40**

Cuerpo de PVC  
 Mín-máx Caudal 4-40 l/min  
 Conexión entrada-salida F 1"



**Art. 099-5240-020 Filtro de impulsión transparente para AdBlue®**

Caudal 60 l/min  
 Conexión entrada-salida F 1"  
 Capacidad filtrante 20 µ  
 Completo con llave de apriete de tuerca



**Art. 099-5241-020 Cartucho filtro para AdBlue®**

Para filtro 60 l/min  
 Capacidad filtrante 20 µ

Cod.	Caudal	Presión	Tolerancia	Entrada-Salida	Peso	Embalaje
	l/min	bar	%	BSPG	Kg	mm

099-5124-000	5-120	10	+/- 1	F 1" - F 1"	0,35	100X100X60
099-5170-040	4-40	10	+/- 0,8	F 1" - F 1"	1,00	159X100X141

Cod.	Capacidad Filt.	Fluido	Capacidad	Entrada-Salida	Peso	Embalaje
	µ	tipo	l/min	BSPG	Kg	mm

099-5240-020	20	AdBlue®	60	F 1" - F 1"	1,00	150X245X165
--------------	----	---------	----	-------------	------	-------------

099-5241-020	20	AdBlue®	-	-	0,06	Ø60Xh.126mm
--------------	----	---------	---	---	------	-------------

La unidad de control electrónico ofrece rendimientos de alta precisión y versatilidad para la medición y el despacho de AdBlue® para uso privado.



**Art. 092-5200-230 Unidad de control MecGest 110/230V 50Hz**  
preselección y gestión multiusuarios de consumos  
completa de software



**Art. 092-5220-000 Kit comunicación lector llaves USB para ordenador codificado**



**Art. 092-5300-000 Llave Roja - Manager - nr. 1 pz.**



**Art. 092-5300-001 Llave Azul- Usuarios - nr. 1 pz.**



**Art. 092-5300-010 Kit Llaves Azules - Usuario - nr. 10 pz.**



**Art. 092-5350-001 Kit Conexión Lan USB - RS485 codificado**



**Art. 092-5402-100 Cable señal 2 polos longitud 100 m protegido**



Art. 099-6600-000 Adaptador para mangueras de aspiración unión SEC



Art. 099-6010-000 Racor de conexión exterior para IBC S60X6



Art. 099-6020-006 Válvula de pie de plástico con filtro F 1" caudal 80 l/min



Art. R1-9100-2006 Entronque de plástico M 1" BSP - Ø 20



Art. R1-9100-2506 Entronque de plástico M 1" BSP - Ø 25



Art. R1-9102-2006 Entronque de plástico 90° M 3/4" BSP - Ø 20



Art. R1-9105-2006 Entronque de plástico F 1" BSP - Ø 20



Art. R1-9106-2006 Entronque 90° F 1" BSP - Ø 20



Art. R1-9107-0606 Entronque 90° F-F 1" BSP



Art. R1-9125-2006 Entronque 90° M/F 1" BSP con soporte para manguera Ø 20



Art. R1-9120-0606 Entronque 90° M/F 1" BSP



**Art. 099-6500-000 Tubo de aspiración M 56x4 unión SEC**

Para contenedores IBC y bidones Greif  
Longitud máxima 1050 mm



**Art. 099-6500-010 Tubo de aspiración 2" BSP unión SEC**

Para contenedores IBC y bidones Mauser  
Longitud máxima 1050 mm

**Art. 099-6504-000 Kit aspiración AF 2 56x4 1" BSP**

Para bidones Greif

**Art. 099-6504-010 Kit aspiración 2" 70x6 1" BSP**

Para bidones Mauser



**Art. 099-6505-000 Adaptador para bidones F 2" BSP - M 70x6**

Para bidones Mauser



**Art. 099-6506-000 Adaptador para bidones F 2" - M 56x4**

Para bidones Greif



**Art. 099-6510-011 Kit aspiración manguera spiral de PVC Longitud 1,10 m con adaptador SEC**

Manguera spiral de PVC Ø 20x25  
Entrada-Salida M 1" BSP  
Válvula de conexión SEC



**Art. 099-6512-015 Kit aspiración spiral de PVC Longitud 1,50 m**

Manguera spiral de PVC Ø 20x25  
Entrada-Salida M 1" BSP  
Válvula de pie de plástico + filtro  
Abrazaderas en Inox



**Art. B27-1120-032 Abrazadera para manguera en inox 20x32 mm**



**Art. 909-0500-000 Manguera antestática de caucho EPDM 20 bar**

Cod.	Longitud manguera	Ø manguera	Dimensiones	Peso	Embalaje
	m	G	mm	Kg	mm
<b>909-0500-020</b>	2	3/4"	19x29	1,5	400X400X100
<b>909-0500-040</b>	4	3/4"	19x29	2,5	400X400X100
<b>909-0500-060</b>	6	3/4"	19x29	3,4	400X400X100
<b>909-0500-100</b>	10	3/4"	19x29	5,3	400X400X150

Aptas para las operaciones de transvase de AdBlue®, son fáciles de montar y desmontar del bidón.



### Art. 099-5620-000 Bomba rotativa de polipropileno para AdBlue®

Caudal: 20 l/min (5 l/ciclo)  
Para bidones de 50/220 l  
Adaptador de plástico 2"  
Juntas de Viton  
Estructura de acero inox  
Boquilla (diámetro exterior 1")  
Aptas para el transvase de anticongelante,  
líquido limpiaparabrisas y AdBlue®



### Art. 027-1325-P00 Bomba de palanca manual para AdBlue®

Caudal: 0,25 l/bombeo  
Manguera telescópica para bidones de 50/220 l  
Casquillo adaptador de plástico 2"  
Hecha en polipropileno, juntas de Viton  
Apta para el transvase de anticongelante,  
líquido limpiaparabrisas y AdBlue®



### Art. 099-3717-000 Bomba de palanca manual para AdBlue®

Caudal: 0,25 l/bombeo  
Manguera telescópica para bidones de 50/220 l  
Casquillo adaptador de plástico 2" BSP -M 70x6  
Casquillo adaptador de plástico 2" BSP -M 56x4  
Hecha en polipropileno, juntas de Viton  
Apta para el transvase de anticongelante,  
líquido limpiaparabrisas y AdBlue®



### Art. 099-3718-000 Bomba de palanca manual para AdBlue®

Caudal: 0,25 l/bombeo  
Manguera telescópica para bidones de 50/220 l  
Casquillo adaptador de plástico 2" BSP -M 70x6  
Casquillo adaptador de plástico 2" BSP -M 56x4  
Hecha en polipropileno, juntas de Viton  
Con manguera Ø 20  
y terminal de plástico Ø 20 Longitud 3 m  
Apta para el transvase de anticongelante,  
líquido limpiaparabrisas y AdBlue®

Cod.	Fluido	Boquilla	Capacidad	Peso	Embalaje
	tipo	BSP / mm	l/min	Kg	mm
<b>099-5620-000</b>	AdBlue®	1"	<b>20 (5 l/Ciclo)</b>	1,93	160X340X140
<b>099-3717-000</b>	AdBlue®	3/4"	<b>0,25 l/bombeo</b>	1,45	510X240X110
<b>099-3718-000</b>	AdBlue®	20	<b>0,25 l/bombeo</b>	2,70	510X240X110
<b>027-1325-P00</b>	AdBlue®	20	<b>0,30 pompata</b>	1,00	90X150X367



Los enrolladores automáticos con muelle en las versiones fijas y orientables, de acero pintado, acero inoxidable AISI 304 y motorizados hidráulicos, neumáticos, eléctricos son adecuados para mangueras flexibles. Los enrolladores son para la distribución de aire comprimido, agua, aceite y productos similares, grasa, diésel, anticongelante, limpiaparabrisas, AdBlue®.

Permiten desenrollar solo la longitud de manguera que se desea, mejorando el funcionamiento. Volver a enrollar la manguera es rápido y seguro y permite tener un lugar de trabajo ordenado, gracias a un equipo siempre en pronto utilizzo y que garantiza de poder trabajar en seguridad.



Les pedimos de consultar nuestro catálogo de equipos para la lubricación.

Es posible descargarlo en el sitio web “[www.meclube.com](http://www.meclube.com)”

Los enrolladores automáticos de muelle de acero pintado son aptos para las mangueras flexibles para el suministro de AdBlue®. Permiten extraer rápidamente la longitud de manguera deseada, mejorando la operación y la funcionalidad.

Compuestos por:

Manguera de caucho negro antiestático de EPDM 20 bar

Racores de acero inox AISI 316

Unión giratoria 90° acero inox AISI 316

Juntas de Viton

**F-400**



Cod.	L.manguera	Ø manguera	Entrada-Salida
	m	G	

<b>070-1209-400</b>	<b>sin manguera</b>	-	M 1/2"G - M 1/2"G
<b>070-1209-410</b>	<b>10</b>	1/2"	M 1/2"G - M 1/2"G

**F-460**



Cod.	L.manguera	Ø manguera	Entrada-Salida
	m	G	

<b>070-1309-400</b>	<b>sin manguera</b>	-	M 1/2"G - M 1/2"G
<b>070-1309-415</b>	<b>15</b>	1/2"	M 1/2"G - M 1/2"G

**F-550**



Cod.	L.manguera	Ø manguera	Entrada-Salida
	m	G	

<b>070-1409-500</b>	<b>sin manguera</b>	-	F 3/4"G - M 3/4"G
<b>070-1409-510</b>	<b>10</b>	3/4"	F 3/4"G - M 3/4"G
<b>070-1409-515</b>	<b>15</b>	3/4"	F 3/4"G - M 3/4"G

**S-400**



Cod.	L.manguera	Ø manguera	Entrada-Salida
	m	G	

<b>071-1209-400</b>	<b>sin manguera</b>	-	M 1/2"G - M 1/2"G
<b>071-1209-410</b>	<b>10</b>	1/2"	M 1/2"G - M 1/2"G

**S-460**



Cod.	L.manguera	Ø manguera	Entrada-Salida
	m	G	

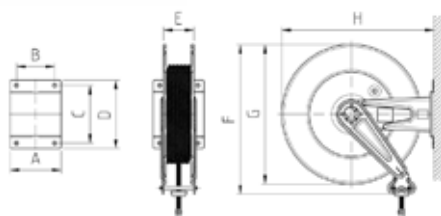
<b>071-1309-400</b>	<b>sin manguera</b>	-	M 1/2"G - M 1/2"G
<b>071-1309-415</b>	<b>15</b>	1/2"	M 1/2"G - M 1/2"G

**S-550**

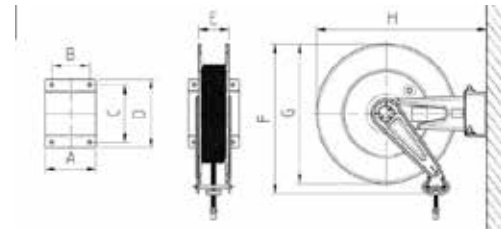


Cod.	L.manguera	Ø manguera	Entrada-Salida
	m	G	

<b>071-1409-500</b>	<b>sin manguera</b>	-	F 3/4"G - M 3/4"G
<b>071-1409-510</b>	<b>10</b>	3/4"	F 3/4"G - M 3/4"G
<b>071-1409-515</b>	<b>15</b>	3/4"	F 3/4"G - M 3/4"G



**FIJO**



**ORIENTABLE**

## DIMENSIONES

Mod.	A	B	C	D	E	F	G	H	Kg	Embalaje en mm
F-400	158	120	168	192	95	450	400	435	12,50<19,50	600X260X540
F-460	158	120	168	192	95	480	460	500	16,50<23,00	600X260X590
F-550	200	150	225	270	120	590	550	600	22,00<45,00	640X300X685
S-400	150	120	168	196	95	450	400	510	13,50<20,50	640X350X685
S-460	150	120	168	196	95	480	460	575	17,50<24,00	640X300X685
S-550	200	150	225	270	120	590	550	680	23,00<45,00	640X350X685

Los enrolladores automáticos de muelle de acero inoxidable AISI 304 son aptos para las mangueras flexibles para el suministro de AdBlue®. Permiten extraer rápidamente la longitud de manguera deseada, mejorando la operación y la funcionalidad.

Compuestos por:

Manguera de caucho negro antiestático de EPDM 20 bar

Racores de acero inox AISI 316

Unión giratoria 90° acero inox AISI 316

Juntas de Viton

**FX-400**



Cod.	L.manguera	Ø manguera	Entrada-Salida
	m	G	

<b>070-2209-400</b>	<b>sin manguera</b>	-	M 1/2"G - M 1/2"G
<b>070-2209-410</b>	<b>10</b>	1/2"	M 1/2"G - M 1/2"G

**FX-460**



Cod.	L.manguera	Ø manguera	Entrada-Salida
	m	G	

<b>070-2309-400</b>	<b>sin manguera</b>	-	M 1/2"G - M 1/2"G
<b>070-2309-415</b>	<b>15</b>	1/2"	M 1/2"G - M 1/2"G

**FX-550**



Cod.	L.manguera	Ø manguera	Entrada-Salida
	m	G	

<b>070-2409-500</b>	<b>sin manguera</b>	-	F 3/4"G - M 3/4"G
<b>070-2409-510</b>	<b>10</b>	3/4"	F 3/4"G - M 3/4"G
<b>070-2409-515</b>	<b>15</b>	3/4"	F 3/4"G - M 3/4"G

## SX-400



Cod.	L.manguera	Ø manguera	Entrada-Salida
	m	G	

<b>071-2209-400</b>	<b>sin manguera</b>	-	M 1/2"G - M 1/2"G
<b>071-2209-410</b>	<b>10</b>	1/2"	M 1/2"G - M 1/2"G

## SX-460



Cod.	L.manguera	Ø manguera	Entrada-Salida
	m	G	

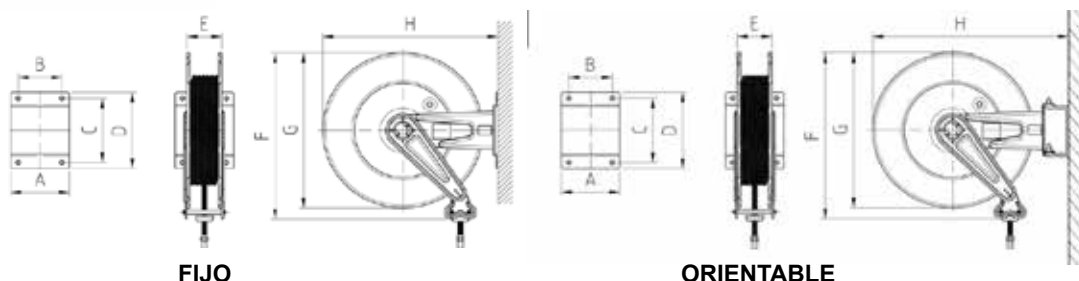
<b>071-2309-400</b>	<b>sin manguera</b>	-	M 1/2"G - M 1/2"G
<b>071-2309-415</b>	<b>15</b>	1/2"	M 1/2"G - M 1/2"G

## SX-550



Cod.	L.manguera	Ø manguera	Entrada-Salida
	m	G	

<b>071-2409-500</b>	<b>sin manguera</b>	-	F 3/4"G - M 3/4"G
<b>071-2409-510</b>	<b>10</b>	3/4"	F 3/4"G - M 3/4"G
<b>071-2409-515</b>	<b>15</b>	3/4"	F 3/4"G - M 3/4"G



## DIMENSIONES

Mod.	A	B	C	D	E	F	G	H	Kg	Embalaje en mm
FX-400	158	120	168	192	95	450	400	435	12,50<19,50	600X260X540
FX-460	158	120	168	192	95	480	460	500	16,50<23,00	600X260X500
FX-550	200	150	225	270	120	590	550	600	22,00<45,00	640X300X685
SX-400	150	120	168	196	95	450	400	510	13,50<20,50	640X350X685
SX-460	150	120	168	196	95	480	460	575	17,50<24,00	640X350X685
SX-550	200	150	225	270	120	590	550	680	23,00<45,00	640X350X685



## CONTADOR DIGITAL Y PISTOLAS PARA PRODUCTOS USO ALIMENTARIO

Contador digital de turbina y engranajes que ofrece rendimientos de alta precisión en la medición para uso privado de líquidos alimenticios (leche, aceite, agua...). El software permite el control total del sistema de suministro gracias a las diferentes funciones incorporadas. Posibilidad de instalación en bombas o por gravedad.



**Art. 100-5120-000 Contador digital de turbina para alimentos capacidad mín-máx 10-150 l/min**

6 cifras totalizador (no se puede poner a cero)  
6 cifras parcial (se puede poner a cero)  
Fluidos admitidos: leche, aceite, agua



**Art. 100-5199-020 Pistola manual de plástico "F120" para alimentos**

Caudal 120 l  
Juntas en PTFE  
Cuerpo de plástico  
Racor giratorio Ø 20



**Art. 100-5199-025 Pistola manual de plástico "F120" para alimentos**

Caudal 120 l  
Juntas en PTFE  
Cuerpo de plástico  
Racor giratorio Ø 25

Cod.	Caudal	Presión	Tolerancia	Entrada-Salida	Peso	Embalaje
	l/min	bar	%	BSPG	Kg	mm

<b>100-5120-000</b>	<b>10-150</b>	10	+/- 0,5	F 1" - F 1"	0,35	145X135X85
<b>100-5199-020</b>	<b>120</b>	10	-	F 1" - 20	0,28	400X175X57
<b>100-5199-025</b>	<b>120</b>	10	-	F 1" - 25	0,28	400X175X57

Aptos para el transvase de productos químicos, son fáciles de montar y desmontar del bidón.



**Art. 100-3725-000 Bomba manual de acero inox AISI 316 para el transvase de productos químicos**

Caudal: 0,125 l/bombeo  
 Casquillo adaptador para la fijación al bidón  
 Manguera 550<940 mm para bidones 20<220 l  
 Juntas de PTFE



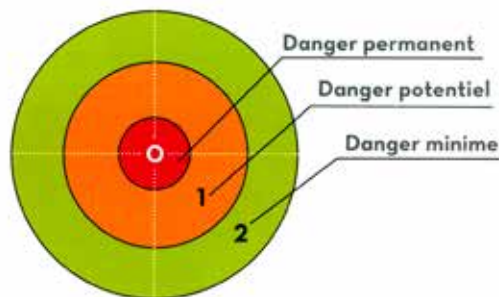
**Art. 030-1390-000 Carro para bidones de plástico 20<30 l**

Equipado con:  
 nr. 2 ruedas Ø 100 mm  
 Dimensiones base 215x275 mm

Cod.	Capacidad	Para bidones	Entrada-Salida	Peso	Embalaje
	l/bombeo	l	BSPG	Kg	mm

<b>100-3725-000</b>	<b>0,125</b>	20<220	F 1/2"	2,1	740X205X95
<b>030-1390-000</b>	-	20<30	-	3,7	550X270X120





## ES. La seguridad en los entornos-explosivos

La normativa ATEX se ha convertido en un requisito obligatorio en la CEE a partir del 1 de julio 2003 para todos los equipos, electricos y mecanicos, que deben ser utilizados en areas peligrosas. Hay atmosferas potencialmente explosivas donde hay riesgo de explosion debida a mezclas de gas/aire, vapor/aire, polvo/aire u otras combinaciones inflamables, tpicas de los vapores de gasolina.

Si el equipo electrico o mecanico se utiliza en areas con atmosferas explosivas, debe ser diseriado y construido para no crear/eliminar las fuentes detonadoras como chispas, superficies calientes o electricidad estatica, o sea todas fuentes de combustion que pueden encender estas mezclas.

Las areas de riesgo para entornos con presencia de gas y vapores inflamables pueden ser ZONA 0 (el riesgo de explosion es continuo), ZONA 1 (el riesgo de explosion es probable), ZONA 2 (riesgo de explosion improbable y si hay posibilidad de explosion persiste solo para un periodo breve).

## EN. Safety in explosive environments

As of 1st July 2003, the ATEX directive came into force throughout the EEC. This directive became an obligatory requirement for all electrical and mechanical equipment intended for use in dangerous areas. Potentially explosive atmospheres exist where there is a risk of explosion due to mixtures of gas and air, steam and air, dust and air or other flammable combinations typical of petrol vapours. If the electrical or mechanical material must be used in areas where there is an explosive atmosphere, it must be designed and built so as not to create/ to eliminate sources of ignition such as sparks, hot surfaces or static electricity and all sources of combustion able to ignite these mixtures. Risk areas for environments where gas and flammable vapours are present can range from AREA 0 (constant risk of explosion) to AREA 1 (risk of explosion probable) and AREA 2 (low risk and any risk of explosion persists for a short time only).

Group	Category	Type of explosive atmosphere	perma-nent prefix	protection method		gas class	temperature class		equipment protection level
II	2	G	Ex	db	h	IIB	T4	T6	Gb
				Benz 50	Benz Flow		Benz 50	Benz Flow	

II= El grupo II incluye los equipos que tienen que ser utilizados en otros entornos (distintos de las minas) en los cuales hay posibilidad que se presenten atmosferas explosivas.

2 = Elevada protecci6n, Categoria 2 para ZONAS 1 GAS y ZONAS 2 GAS

G =Gas

Ex = Equipos protegidos contra explosiones, certificados segun las normativas europeas ATEX

d = Fundas protegidas contra explosiones (EN 60079-1)

11B = Equipos electricos para atmosferas potencialmente explosivas distintos de las minas (etileno, etc.)

T 4 = La temperatura de la superficie de la bomba no superara los 135°C.

II = Group II comprises appliances intended for use in other environments (other than mining) in which explosive atmospheres are probable.

2 = High protection, Category 2 for AREA 1 GAS and AREA 2 GAS

G = Gas

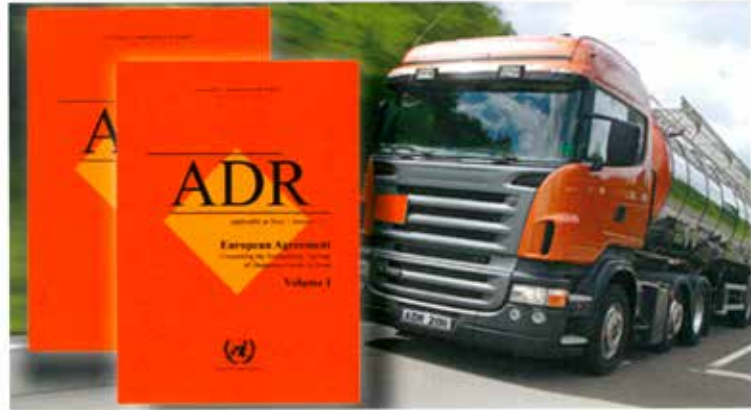
Ex = Explosion-proof equipment certified according to the European ATEX directives

d = explosion-proof cases (EN 60079-1)

11B = Electrical appliances for potentially explosive environments other than mining.(ethylene etc.)

T4 = The temperature of the pump will not exceed 135°C.

Acuerdo Europeo concerniente al transporte internacional de mercancas peligrosas por carretera.



El transporte por carretera de mercancas peligrosas esta reglamentado por el acuerdo internacional ADR, cuyo texto se actualiza cada dos años. El acuerdo original fue rubricado en Ginebra el 30 de septiembre de 1957 como "European Agreement concerning the International Carriage of Dangerous Goods by Road" y fue ratificado en Italia con la Ley del 12 de agosto de 1962 n.º 1839. Actualmente, el numero de Estados que suscriben y aplican el ADR es de 48. La estructura del Acuerdo consta de 17 artículos que ratifican Los principios normativos y Los procedimientos de adhesión, aplicación y revisión del propio Acuerdo, y de dos anexos que enumeran Las diferentes disposiciones; en particular, en Los anexos A se recogen Las "disposiciones generales sobre las materias y los objetos peligrosos" y en Los B Las "disposiciones sobre el equipo de transporte". El texto de Los Anexos se actualiza regularmente cada dos años, para tener en cuenta el desarrollo tecnologico y Las nuevas exigencias del mundo del transporte, tambien sobre la base de Las enmiendas aportadas a Las recomendaciones de la ONU para el transporte de mercancas peligrosas, que contienen, de forma normativa, Las disposiciones comunes a todas Las modalidades de transporte.

## EXENCIONES

El anexo A, además de enumerar una serie de aclaraciones, indica las formas de exención correspondientes al transporte de mercancas peligrosas; gracias a este regimen de exención se puede transportar una mercancía ADR segun las cantidades y las modalidades previstas por la subsección 1.1.3.6 del acuerdo sin la obligación de emplear a conductores habilitados y medios con equipo y paneles ADR. En concreto, estas exenciones se refieren a:

- exenciones correspondientes a la naturaleza de la operación de transporte;
- exenciones correspondientes a las cantidades transportadas por unidad de transporte.

## EXENCIONES CORRESPONDIENTES A LA NATURALEZA DE LA OPERACION DE TRANSPORTE (EXENCION TOTAL 1.1.3.1 ADR).

Por lo que se refiere al transporte de combustibles, las disposiciones del ADR no se aplican en los siguientes casos:

a) transportes de mercancas peligrosas efectuados por particulares cuando estas mercancas estan embaladas para la venta al detalle y destinadas a su uso personal o domestico o a las actividades recreativas y deportivas siempre y cuando se adopten las medidas oportunas para impedir perdidas de contenido en las condiciones normales de transporte. Cuando estas mercancas son liquidos inflamables transportados en recipientes recargables llenados par, o para, un particular, la cantidad total no debe superar los 60 litros por recipiente y los 240 litros por unidad de transporte. Las mercancas peligrosas no los IBC, grandes embalajes o sistemas no se consideran embaladas para la venta al por menor.

En resumen, Las normas conciernen a:

- Clasificación de Las sustancias peligrosas en relacion al transporte por carretera.
- Condiciones de embalaje de Las mercancas.
- Características de Los embalajes y de Los contenedores.
- Modalidades constructivas de Los vehiculos y de Las cisternas.
- Requisitos para Los medios de transporte y para el transporte, incluidos Los documentos de viaje.
- Habilitación de quienes conducen Los medios que transportan mercancas peligrosas.
- Exenciones respecto de Las normas del Acuerdo.

La peligrosidad de Los diferentes materiales se clasifica en funcion de Los riesgos que Las sustancias revisten con respecto a Las personas y al medio ambiente; la Clase indica el peligro primario de la sustancia:

- Clase 1- Materiales y sustancias explosivas.
- Clase 2 - Gases.
- Clase 3 - Liquidos inflamables.
- Clase 4.1 - Materias solidas inflamables y autorreactivas.
- Clase 4.2 - Sustancias sujetas a combustión espontanea.
- Clase 4.3 - Sustancias que, en contacto con el agua, liberan gases inflamables.

(c) transportes efectuados por las empresas como complemento a su actividad principal, como el abastecimiento de obras de construcción o de construcciones civiles, o para el trayecto de retorno de estas obras, o para trabajos de control, reparación o mantenimiento, en cantidades no superiores a los 450 litros por embalaje y dentro de los limites de las cantidades maximas totales especificadas en el 1.1.3.6. Deben adoptarse las medidas idoneas para impedir cualquier perdida del contenido en las condiciones de transporte normales. Estas exenciones no se aplican a la clase 7 (materiales radioactivos). Los transportes efectuados por dichas empresas para su abastecimiento o la distribución externa o interna no forman parte de esta exención.

## EXENCIONES CORRESPONDIENTES A LAS CANTIDADES TRANSPORTADAS POR UNIDAD DE TRANSPORTE (EXENCION PARCIAL 1.1.3.6 ADR).

El capítulo 1.1.3.6 de la normativa ADR enumera, con una tabla especifica (1.1.3.6.3), una serie de prescripciones que comportan una limitación parcial al transporte de mercancas peligrosas; en particular, no es obligatorio, dentro de los limites de cantidad fijados para las diferentes categorías de transporte, el respeto de las prescripciones sobre:

- paneles y etiquetas de peligro en vehiculos;
- instrucciones escritas para el conductor;
- certificado de formación profesional del conductor.

En concreto, para los combustibles, las limitaciones son:

- para materias y objetos pertenecientes al Grupo de Embalaje II (gasolina), la cantidad maxima total transportable, por unidad de transporte, es igual a 333 l;
- para materias y objetos pertenecientes al Grupo de Embalaje III (gasóleo, queroseno), la cantidad maxima total transportable, por unidad de transporte, es igual a 1.000 l.

- Clase 5.1 - Sustancias oxidantes.
- Clase 5.2 - Peroxidos organicos.
- Clase 6.1 - Sustancias toxicas.
- Clase 6.2 - Productos infecciosos.
- Clase 7 - Materiales radioactivos.
- Clase 8 - Materiales corrosivos.
- Clase 9 - Materiales con peligrosidad varia y peligrosos para el medio ambiente.

Por lo que se refiere al embalaje, Las materias se reagrupan por características químico-físicas o por Los peligros de naturaleza secundaria que presentan; estos Grupos de Embalaje indican el nivel de peligro de la sustancia dentro de la clase de pertenencia. Concretamente:

- Grupo de Embalaje I: Materias muy peligrosas
  - Grupo de Embalaje II: Materias medianamente peligrosas
  - Grupo de Embalaje III: Materias poco peligrosas.
- En cuanto a Las cantidades, en nuestras carreteras Los transportes mas importantes son Los relacionados con Los productos petroliferos (Clase 3 - liquidos inflamables), esto es, Los numeros ONU 1202 (Combustible Diesel o Gasóleo o Gasóleo de calefacción), 1203 (Gasolina) y 1223 (Queroseno).

## RESUMIENDO:

- En regimen de exención parcial - apdo. 1.1.3.6 ADR - (sin la obligación de utilizar conductores habilitados y medios con equipo y paneles ADR, pero con el uso de contenedores homologados AD..B) se pueden transportar las siguientes cantidades de combustibles:

	Cantidad Maxima Transportable (L)	Tipo de Contenedor
Gasóleo	1000	Homologado ADR para mercancas de Clase 3 y Grupo de Embalaje III.
Gasolina	333	Homologado ADR para mercancas de Clase 3 y Grupo de Embalaje II

En regimen de exención total - apdo. 1.1.3.1 ADR (par tanto con el uso de contenedores idoneos para la finalidad y sin la obligación de emplear a conductores habilitados y medios con equipo y paneles ADR) se pueden transportar las siguientes cantidades de combustibles:

- apdo. 1.1.3.1 a) para uso privado,

	Cantidad Maxima Transportable (L)	Tipo de Contenedor
Gasóleo Gasolina	240 l en total con un maxima de 60 l por contenedor.	Idoneo para la finalidad

- apdo. 1.1.3.1 c) para Las empresas,

	Quantità Massima Trasportabile (L)	Tipo di contenitore
Gasóleo	450	Idoneo para la finalidad
Gasolina	333	Idoneo para la finalidad



En el momento del pedido, por favor de utilizar el número de código de referencia.

No se aceptarán quejas después de 8 (ocho) días a partir de la recepción del pedido.

Trascurrido dicho plazo la mercancía se considerará tácitamente aceptada.

La mercancía viaja a riesgo del cliente, incluso con entrega según el Incoterms DAP.

Excepto en caso de acuerdo expreso, todos los precios son EX WORKS (franco fábrica vendedor).

En caso de demora en el pago, por cualquier motivo, incluyendo la falta de recepción de los avisos de vencimiento, el comprador deberá pagar a la empresa vendedora los intereses anuales vigentes en el momento de la venta indicados en la factura.

De requerirse la sustitución de material defectuoso, este será aceptado solamente si el material se envía a la empresa "MECLUBE" a portes pagados y previa autorización.

La empresa "MECLUBE" no se asume ninguna responsabilidad por una eventual falta de materiales o daños en los bultos causados por envío realizados mediante Correo o Ferrocarriles del Estado.

Para cualquier controversia, será competente solo el Tribunal de Mantua (Italia).

Las especificaciones, dimensiones y características indicadas en este catálogo no son vinculantes y, debido a las continuas mejoras técnicas realizadas a los equipos y accesorios, pueden sufrir modificaciones sin aviso previo.

EDICIÓN 19/02/2022

Foto F.lli ZAMBRONI

MADE IN ITALY



**MECLUBE srl**

Strada Pavese, 13 - Loc. Bondeno  
46023- Gonzaga (MN) - ITALIA  
Tel. +39 0376 595006 - +39 0376 595035  
Fax +39 0376 54144  
info@meclube.com

**[www.meclube.com](http://www.meclube.com)**