





Kit pompa elettrica autoadescante a membrana AdBlue® per il travaso da fusti IBC, la staffa di supporto in acciaio inox permette il fissaggio del kit alla griglia metallica di sicurezza.

### Serie “Kit AdBlue® IBC” composta da:



**Art. 098-6500-230** Pompa elettrica a membrana per AdBlue® 230V 50 Hz 40 l/min  
lunghezza cavo 2 m



**Art. 098-6500-115** Pompa elettrica a membrana per AdBlue® 115V 60 Hz 40 l/min  
lunghezza cavo 2 m



**Art. 098-6500-012** Pompa elettrica a membrana per AdBlue® 12V 34 l/min  
lunghezza cavo 4 m con pinze



**Art. 099-6600-000** Adattatore per tubi aspirazione attacco SEC



**Art. 099-6010-000** Raccordo di collegamento esterno per IBC S60X6



**Art. 909-0500-060** Tubo antistatico EPDM 20 bar G 3/4" lunghezza 6 m (19x29)



**Art. 911-0500-011** Tubo aspirazione spiralato PVC d.20x25 lunghezza 1,1 m



**Art. 099-6500-000** Tubo aspirazione M 56x4 attacco SEC



**Art. 099-5199-000** Pistola manuale in plastica “AD90” portata 90 l/min



**Art. 099-5205-000** Pistola automatica plastica estremità inox “AP80” portata 80 l/min



### OPTIONAL:

**Art. 099-5240-020** Filtro AdBlue® 20µ

# KIT IBC CON POMPA ELETTRICA PER AdBlue®



**SEC**



**S60x6**

Codice	Descrizione	Portata	Tensione	Potenza	Entrata Uscita	Tubo colleg.	Pistola	Adattatore	Peso	Imballo
		l/min	AC V./ Hz DC Volt	W	BSPG	Ø			kg	mm

<b>097-5500-230</b>	Kit AdBlue	<b>40</b>	230/50	350	3/4"-3/4"	19X29	Man.AD90	SEC	14,20	550X400X320
<b>097-5501-230</b>	Kit AdBlue	<b>40</b>	230/50	350	3/4"-3/4"	19X29	Aut.AP80	SEC	16,20	550X400X320

<b>097-5510-230</b>	Kit AdBlue	<b>40</b>	230/50	350	3/4"-3/4"	19X29	Man.AD90	S60X6	14,20	550X400X320
<b>097-5511-230</b>	Kit AdBlue	<b>40</b>	230/50	350	3/4"-3/4"	19X29	Aut.AP80	S60X6	16,20	550X400X320

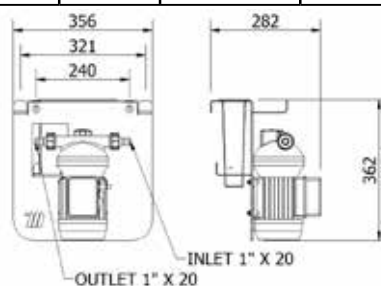
<b>097-5500-115</b>	Kit AdBlue	<b>40</b>	115/60	350	3/4"-3/4"	19X29	Man.AD90	SEC	14,20	550X400X320
<b>097-5501-115</b>	Kit AdBlue	<b>40</b>	115/60	350	3/4"-3/4"	19X29	Aut.AP80	SEC	16,20	550X400X320

<b>097-5510-115</b>	Kit AdBlue	<b>40</b>	115/60	350	3/4"-3/4"	19X29	Man.AD90	S60X6	14,20	550X400X320
<b>097-5511-115</b>	Kit AdBlue	<b>40</b>	115/60	350	3/4"-3/4"	19X29	Aut.AP80	S60X6	16,20	550X400X320

<b>097-5500-012</b>	Kit AdBlue	<b>34</b>	12	200	3/4"-3/4"	19X29	Man.AD90	SEC	12,70	550X400X320
<b>097-5501-012</b>	Kit AdBlue	<b>34</b>	12	200	3/4"-3/4"	19X29	Aut.AP80	SEC	14,70	550X400X320

<b>097-5510-012</b>	Kit AdBlue	<b>34</b>	12	200	3/4"-3/4"	19X29	Man.AD90	S60X6	12,70	550X400X320
<b>097-5511-012</b>	Kit AdBlue	<b>34</b>	12	200	3/4"-3/4"	19X29	Aut.AP80	S60X6	14,70	550X400X320

**CICLO DI LAVORO POMPA min: S2 20**



Kit pompa elettrica autoadescante a membrana AdBlue® per il travaso da fusti IBC, la staffa di supporto in acciaio inox permette il fissaggio del kit alla griglia metallica di sicurezza.

### Serie “Kit AdBlue® IBC” composta da:



**Art. 098-6500-230** Pompa elettrica a membrana per AdBlue® 230V 50 Hz 40 l/min lunghezza cavo 2 m



**Art. 098-6500-115** Pompa elettrica a membrana per AdBlue® 115V 60 Hz 40 l/min lunghezza cavo 2 m



**Art. 099-5124-000** Contaltri digitale a turbina MEC 24 capacità min-max 5-120 l/min.



**Art. 099-6600-000** Adattatore per tubi aspirazione attacco SEC



**Art. 099-6010-000** Raccordo di collegamento esterno per IBC S60X6



**Art. 909-0500-060** Tubo antistatico EPDM 20 bar G 3/4” lunghezza 6 m (19x29)



**Art. 911-0500-011** Tubo aspirazione spiralato PVC d.20x25 lunghezza 1,1 m



**Art. 099-6500-000** Tubo aspirazione M 56x4 attacco SEC



**Art. 099-5199-000** Pistola manuale in plastica “AD90” portata 90 l/min



**Art. 099-5205-000** Pistola automatica plastica estremità inox “AP80” portata 80 l/min

### OPTIONAL:



**Art. 099-5240-020** Filtro AdBlue® 20µ

# KIT IBC CON POMPA ELETTRICA PER AdBlue®



**SEC**



**S60x6**

Codice	Descrizione	Portata	Tensione	Potenza	Entrata Uscita	Tubo colleg.	Pistola	Adattatore	Conta Litri	Peso	Imballo
		l/min	AC V./ Hz DC Volt	W	BSPG	Ø				kg	mm

<b>097-5600-230</b>	Kit AdBlue	<b>40</b>	230/50	350	3/4"-3/4"	19X29	Man.AD90	SEC	SI	14,70	550X400X320
<b>097-5601-230</b>	Kit AdBlue	<b>40</b>	230/50	350	3/4"-3/4"	19X29	Aut.AP80	SEC	SI	16,70	550X400X320

<b>097-5610-230</b>	Kit AdBlue	<b>40</b>	230/50	350	3/4"-3/4"	19X29	Man.AD90	S60X6	SI	14,70	550X400X320
<b>097-5611-230</b>	Kit AdBlue	<b>40</b>	230/50	350	3/4"-3/4"	19X29	Aut.AP80	S60X6	SI	16,70	550X400X320

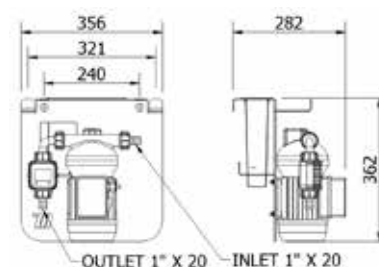
<b>097-5600-115</b>	Kit AdBlue	<b>40</b>	115/60	350	3/4"-3/4"	19X29	Man.AD90	SEC	SI	14,70	550X400X320
<b>097-5601-115</b>	Kit AdBlue	<b>40</b>	115/60	350	3/4"-3/4"	19X29	Aut.AP80	SEC	SI	16,70	550X400X320

<b>097-5610-115</b>	Kit AdBlue	<b>40</b>	115/60	350	3/4"-3/4"	19X29	Man.AD90	S60X6	SI	14,70	550X400X320
<b>097-5611-115</b>	Kit AdBlue	<b>40</b>	115/60	350	3/4"-3/4"	19X29	Aut.AP80	S60X6	SI	16,70	550X400X320

<b>097-5600-012</b>	Kit AdBlue	<b>34</b>	12	200	3/4"-3/4"	19X29	Man.AD90	SEC	SI	13,20	550X400X320
<b>097-5601-012</b>	Kit AdBlue	<b>34</b>	12	200	3/4"-3/4"	19X29	Aut.AP80	SEC	SI	15,20	550X400X320

<b>097-5610-012</b>	Kit AdBlue	<b>34</b>	12	200	3/4"-3/4"	19X29	Man.AD90	S60X6	SI	13,20	550X400X320
<b>097-5611-012</b>	Kit AdBlue	<b>34</b>	12	200	3/4"-3/4"	19X29	Aut.AP80	S60X6	SI	15,20	550X400X320

**CICLO DI LAVORO POMPA min: S2 20**



Kit pompa elettrica autoadescante a membrana AdBlue® per il travaso da fusti IBC, la staffa di supporto in acciaio inox permette il fissaggio del kit alla griglia metallica di sicurezza.

### Serie “Kit AdBlue® IBC” composta da:



**Art. 098-6500-230** Pompa elettrica a membrana per AdBlue® 230V 50 Hz 40 l/min  
lunghezza cavo 2 m



**Art. 098-6500-115** Pompa elettrica a membrana per AdBlue® 115V 60 Hz 40 l/min  
lunghezza cavo 2 m



**Art. 098-6500-012** Pompa elettrica a membrana per AdBlue® 12V 34 l/min  
lunghezza cavo 4 m con pinze



**Art. 099-5124-000** Contalitri digitale a turbina MEC 24 capacità min-max 5-120 l/min.



**Art. 099-6600-000** Adattatore per tubi aspirazione attacco SEC



**Art. 099-6010-000** Raccordo di collegamento esterno per IBC S60X6



**Art. 909-0500-060** Tubo antistatico EPDM 20 bar G 3/4" lunghezza 6 m (19x29)



**Art. 911-0500-011** Tubo aspirazione spiralato PVC d.20x25 lunghezza 1,1 m



**Art. 099-6500-000** Tubo aspirazione M 56x4 attacco SEC



**Art. 099-5199-000** Pistola manuale in plastica “AD90” portata 90 l/min



**Art. 099-5205-000** Pistola automatica plastica estremità inox “AP80” portata 80 l/min

**Art. 099-5240-020** Filtro AdBlue® 20 µ

# KIT IBC CON POMPA ELETTRICA PER AdBlue®



**SEC**



**S60x6**

Codice	Descrizione	Portata l/min	Tensione AC V./ Hz DC Volt	Potenza W	Entrata Uscita BSPG	Tubo colleg. Ø	Pistola	Adattatore	Conta Litri Filtro	Peso kg	Imballo mm
--------	-------------	------------------	-------------------------------------	--------------	---------------------------	----------------------	---------	------------	-----------------------	------------	---------------

<b>097-5620-230</b>	Kit AdBlue	<b>40</b>	230/50	350	3/4"-3/4"	19X29	Man.AD90	SEC	SI	15,60	550X400X320
<b>097-5621-230</b>	Kit AdBlue	<b>40</b>	230/50	350	3/4"-3/4"	19X29	Aut.AP80	SEC	SI	17,60	550X400X320

<b>097-5630-230</b>	Kit AdBlue	<b>40</b>	230/50	350	3/4"-3/4"	19X29	Man.AD90	S60X6	SI	15,60	550X400X320
<b>097-5631-230</b>	Kit AdBlue	<b>40</b>	230/50	350	3/4"-3/4"	19X29	Aut.AP80	S60X6	SI	17,60	550X400X320

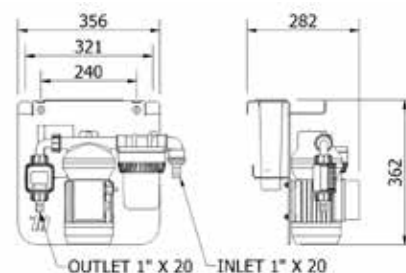
<b>097-5620-115</b>	Kit AdBlue	<b>40</b>	115/60	350	3/4"-3/4"	19X29	Man.AD90	SEC	SI	15,60	550X400X320
<b>097-5621-115</b>	Kit AdBlue	<b>40</b>	115/60	350	3/4"-3/4"	19X29	Aut.AP80	SEC	SI	17,60	550X400X320

<b>097-5630-115</b>	Kit AdBlue	<b>40</b>	115/60	350	3/4"-3/4"	19X29	Man.AD90	S60X6	SI	15,60	550X400X320
<b>097-5631-115</b>	Kit AdBlue	<b>40</b>	115/60	350	3/4"-3/4"	19X29	Aut.AP80	S60X6	SI	17,60	550X400X320

<b>097-5620-012</b>	Kit AdBlue	<b>34</b>	12	200	3/4"-3/4"	19X29	Man.AD90	SEC	SI	14,10	550X400X320
<b>097-5621-012</b>	Kit AdBlue	<b>34</b>	12	200	3/4"-3/4"	19X29	Aut.AP80	SEC	SI	16,10	550X400X320

<b>097-5630-012</b>	Kit AdBlue	<b>34</b>	12	200	3/4"-3/4"	19X29	Man.AD90	S60X6	SI	14,10	550X400X320
<b>097-5631-012</b>	Kit AdBlue	<b>34</b>	12	200	3/4"-3/4"	19X29	Aut.AP80	S60X6	SI	16,10	550X400X320

**CICLO DI LAVORO POMPA min: S2 20**





Kit AdBlue® adatto al travaso da fusti nei serbatoi dei veicoli. Composto da:  
staffa di supporto e fissaggio in acciaio inox per fusti , pompa elettrica autoadescante a membrana,  
pistola manuale o automatica, tubo EPDM lunghezza 6 m, e connessione di aspirazione.

### Serie “Barrel Kit” composta da:



**Art. 098-6500-230** Pompa elettrica a membrana per AdBlue® 230V 50 Hz 40 l/min  
lunghezza cavo 2 m



**Art. 098-6500-115** Pompa elettrica a membrana per AdBlue® 115V 60 Hz 40 l/min  
lunghezza cavo 2 m



**Art. 099-6504-000** Kit aspirazione AF2 56x4 1” BSP



**Art. 909-0500-060** Tubo antistatico EPDM 20 bar G 3/4” lunghezza 6 m (19x29)



**Art. 911-0500-011** Tubo aspirazione spiralato PVC d.20x25 lunghezza 1,1 m



**Art. 099-5199-000** Pistola manuale in plastica “AD90” portata 90 l/min



**Art. 099-5205-000** Pistola automatica plastica estremità inox “AP80” portata 80 l/min



**Art. 099-6506-000** Adattatore per fusti F 2” BSP - M 56x4

# BARREL KIT CON POMPA ELETTRICA PER AdBlue®



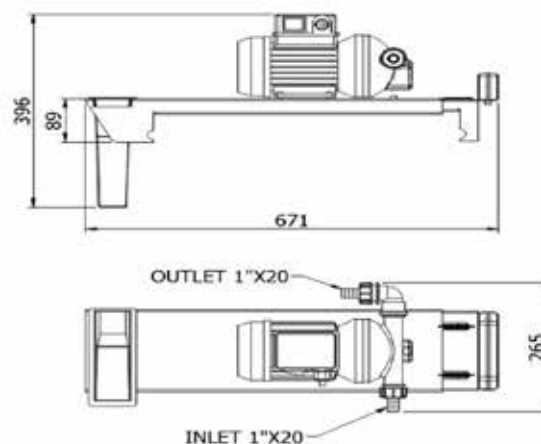
Codice	Descrizione	Portata	Tensione	Potenza	Entrata Uscita	Tubo colleg.	Pistola	Kit Aspiraz.	Peso	Imballo
		l/min	AC V./Hz DC Volt	W	BSPG	Ø			kg	mm

<b>097-5700-230</b>	Barrel Kit	<b>40</b>	230/50	350	3/4"-3/4"	19X29	Man.AD90	SI	18,00	760X760X265
<b>097-5701-230</b>	Barrel Kit	<b>40</b>	230/50	350	3/4"-3/4"	19X29	Aut.AP80	SI	20,00	760X760X265

<b>097-5700-115</b>	Barrel Kit	<b>40</b>	115/60	350	3/4"-3/4"	19X29	Man.AD90	SI	18,00	760X760X265
<b>097-5701-115</b>	Barrel Kit	<b>40</b>	115/60	350	3/4"-3/4"	19X29	Aut.AP80	SI	20,00	760X760X265

<b>097-5700-012</b>	Barrel Kit	<b>34</b>	12	200	3/4"-3/4"	19X29	Man.AD90	SI	16,45	760X760X265
<b>097-5701-012</b>	Barrel Kit	<b>34</b>	12	200	3/4"-3/4"	19X29	Aut.AP80	SI	18,45	760X760X265

**CICLO DI LAVORO POMPA min: S2 20**



Kit AdBlue® adatto al travaso da fusti nei serbatoi dei veicoli. Composto da: staffa di supporto e fissaggio in acciaio inox per fusti, pompa elettrica autoadescante a membrana, contaltri digitale, pistola manuale o automatica, tubo EPDM lunghezza 6 m, e connessione di aspirazione.

### Serie “Barrel Kit” composta da:



**Art. 098-6500-230** Pompa elettrica a membrana per AdBlue® 230V 50 Hz 40 l/min lunghezza cavo 2 m

**Art. 098-6500-115** Pompa elettrica a membrana per AdBlue® 115V 60 Hz 40 l/min lunghezza cavo 2 m



**Art. 098-6500-012** Pompa elettrica a membrana per AdBlue® 12V 34 l/min lunghezza cavo 4 m pinze



**Art. 099-5124-000** Contaltri digitale a turbina MEC 24 capacità min-max 5-120 l/min.



**Art. 099-6504-000** Kit aspirazione AF2 56x4 1” BSP



**Art. 909-0500-060** Tubo antistatico EPDM 20 bar G 3/4” lunghezza 6 m (19x29)



**Art. 911-0500-011** Tubo aspirazione spiralato PVC d.20x25 lunghezza 1,1 m



**Art. 099-5199-000** Pistola manuale in plastica “AD90” portata 90 l/min



**Art. 099-5205-000** Pistola automatica plastica estremità inox “AP80” portata 80 l/min



**Art. 099-6506-000** Adattatore per fusti F 2” BSP - M 56x4

# BARREL KIT CON POMPA ELETTRICA PER AdBlue®



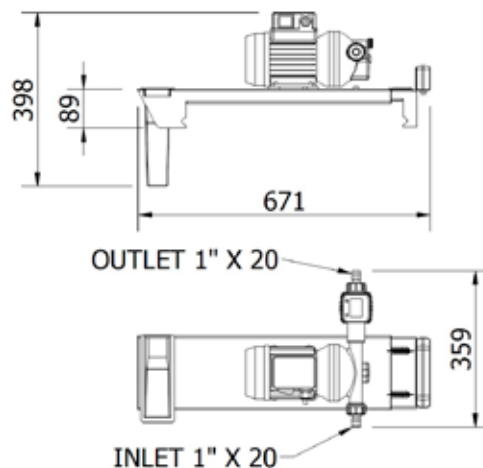
Codice	Descrizione	Portata	Tensione	Potenza	Entrata Uscita	Tubo colleg.	Pistola	KitAspiraz.	Conta litri	Peso	Imballo
		l/min	AC V./Hz DC Volt	W	BSPG	Ø				kg	mm

<b>097-5710-230</b>	Barrel Kit	<b>40</b>	230/50	350	3/4"-3/4"	19X29	Man.AD90	SI	SI	18,30	760X760X265
<b>097-5711-230</b>	Barrel Kit	<b>40</b>	230/50	350	3/4"-3/4"	19X29	Aut.AP80	SI	SI	20,30	760X760X265

<b>097-5710-115</b>	Barrel Kit	<b>40</b>	115/60	350	3/4"-3/4"	19X29	Man.AD90	SI	SI	18,30	760X760X265
<b>097-5711-115</b>	Barrel Kit	<b>40</b>	115/60	350	3/4"-3/4"	19X29	Aut.AP80	SI	SI	20,30	760X760X265

<b>097-5710-012</b>	Barrel Kit	<b>34</b>	12	200	3/4"-3/4"	19X29	Man.AD90	SI	SI	16,75	760X760X265
<b>097-5711-012</b>	Barrel Kit	<b>34</b>	12	200	3/4"-3/4"	19X29	Aut.AP80	SI	SI	18,75	760X760X265

**CICLO DI LAVORO POMPA min: S2 20**



Kit AdBlue® adatto al travaso da fusti nei serbatoi dei veicoli.

Composto da: Pompa elettrica autoadescante a membrana, pistola manuale o automatica, tubo EPDM lunghezza 6 m, tubo di aspirazione con valvola + filtro.

### Serie “Kit Portatile AdBlue®” composta da:



**Art. 098-6500-230** Pompa elettrica a membrana per AdBlue® 230V 50 Hz 40 l/min lunghezza cavo 2 m

**Art. 098-6500-115** Pompa elettrica a membrana per AdBlue® 115V 60 Hz 40 l/min lunghezza cavo 2 m



**Art. 098-6500-012** Pompa elettrica a membrana per AdBlue® 12V 34 l/min lunghezza cavo 4 m con pinze

**Art. 098-6500-024** Pompa elettrica a membrana per AdBlue® 24V 34 l/min lunghezza cavo 4 m con pinze



**Art. 099-6512-015** Kit tubo aspirazione spiralato PVC d.20x25 lunghezza 1,5 m



**Art. 909-0500-060** Tubo antistatico EPDM 20 bar G 3/4" lunghezza 6 m (19x29)




**Art. 099-5199-000** Pistola manuale in plastica “AD90” portata 90 l/min



**Art. 099-5205-000** Pistola automatica plastica estremità inox “AP80” portata 80 l/min

# KIT PORTATILE CON POMPA ELETTRICA PER AdBlue®



Codice	Descrizione	Portata	Tensione	Potenza	Entrata Uscita	Tubo colleg.	Pistola	Adattatore	Peso	Imballo
		l/min	AC V./Hz DC Volt	W	BSPG	Ø			kg	mm

<b>097-5800-230</b>	Kit Portatile	<b>40</b>	230/50	350	3/4"-3/4"	19X29	Man.AD90	Valvola+filtro	11,50	410X400X320
<b>097-5801-230</b>	Kit Portatile	<b>40</b>	230/50	350	3/4"-3/4"	19X29	Aut.AP80	Valvola+filtro	13,50	410X400X320

<b>097-5800-115</b>	Kit Portatile	<b>40</b>	115/60	350	3/4"-3/4"	19X29	Man.AD90	Valvola+filtro	11,50	410X400X320
<b>097-5801-115</b>	Kit Portatile	<b>40</b>	115/60	350	3/4"-3/4"	19X29	Aut.AP80	Valvola+filtro	13,50	410X400X320

<b>097-5800-012</b>	Kit Portatile	<b>34</b>	12	200	3/4"-3/4"	19X29	Man.AD90	Valvola+filtro	10,00	410X400X320
<b>097-5801-012</b>	Kit Portatile	<b>34</b>	12	200	3/4"-3/4"	19X29	Aut.AP80	Valvola+filtro	12,00	410X400X320

<b>097-5800-024</b>	Kit Portatile	<b>34</b>	24	336	3/4"-3/4"	19X29	Man.AD90	Valvola+filtro	10,00	410X400X320
<b>097-5801-024</b>	Kit Portatile	<b>34</b>	24	336	3/4"-3/4"	19X29	Aut.AP80	Valvola+filtro	12,00	410X400X320

**CICLO DI LAVORO POMPA min: S2 20**

Kit AdBlue® adatto al travaso da fusti nei serbatoi dei veicoli. Composto da: Pompa elettrica auto-adescente a membrana, contalitri digitale, pistola manuale o automatica, tubo EPDM lunghezza 6 m, tubo di aspirazione con valvola + filtro.

### Serie “Kit Portatile AdBlue®” composta da:



**Art. 098-6500-230** Pompa elettrica a membrana per AdBlue® 230V 50 Hz 40 l/min lunghezza cavo 2 m

**Art. 098-6500-115** Pompa elettrica a membrana per AdBlue® 115V 60 Hz 40 l/min lunghezza cavo 2 m



**Art. 098-6500-012** Pompa elettrica a membrana per AdBlue® 12V 34 l/min lunghezza cavo 4 m con pinze

**Art. 098-6500-024** Pompa elettrica a membrana per AdBlue® 24V 34 l/min lunghezza cavo 4 m con pinze



**Art. 099-5124-000** Contalitri digitale a turbina MEC 24 capacità min-max 5-120 l/min.



**Art. 099-6512-015** Kit tubo aspirazione spiralato PVC d.20x25 lunghezza 1,5 m



**Art. 909-0500-060** Tubo antistatico EPDM 20 bar G 3/4" lunghezza 6 m (19x29)






**Art. 099-5199-000** Pistola manuale in plastica “AD90” portata 90 l/min



**Art. 099-5205-000** Pistola automatica plastica estremità inox “AP80” portata 80 l/min

# KIT PORTATILE CON POMPA ELETTRICA PER AdBlue®



Codice	Descrizione	Portata	Tensione	Potenza	Entrata Uscita	Tubo colleg.	Pistola	Adattatore	Conta Litri	Peso	Imballo
		l/min	AC V./Hz DC Volt	W	BSPG	Ø				kg	mm

<b>097-5810-230</b>	Kit Portatile	<b>40</b>	230/50	350	3/4"-3/4"	19X29	Man.AD90	Valvola+filtro	SI	11,80	410X400X320
<b>097-5811-230</b>	Kit Portatile	<b>40</b>	230/50	350	3/4"-3/4"	19X29	Aut.AP80	Valvola+filtro	SI	13,80	410X400X320

<b>097-5810-115</b>	Kit Portatile	<b>40</b>	115/60	350	3/4"-3/4"	19X29	Man.AD90	Valvola+filtro	SI	11,80	410X400X320
<b>097-5811-115</b>	Kit Portatile	<b>40</b>	115/60	350	3/4"-3/4"	19X29	Aut.AP80	Valvola+filtro	SI	13,80	410X400X320

<b>097-5810-012</b>	Kit Portatile	<b>34</b>	12	200	3/4"-3/4"	19X29	Man.AD90	Valvola+filtro	SI	10,30	410X400X320
<b>097-5811-012</b>	Kit Portatile	<b>34</b>	12	200	3/4"-3/4"	19X29	Aut.AP80	Valvola+filtro	SI	12,30	410X400X320

<b>097-5810-024</b>	Kit Portatile	<b>34</b>	24	336	3/4"-3/4"	19X29	Man.AD90	Valvola+filtro	SI	10,30	410X400X320
<b>097-5811-024</b>	Kit Portatile	<b>34</b>	24	336	3/4"-3/4"	19X29	Aut.AP80	Valvola+filtro	SI	12,30	410X400X320

**CICLO DI LAVORO POMPA min: S2 20**



Solido armadietto in lamiera verniciata anti-corrosione completo di chiusura a chiave, il gruppo pompa erogatore è alloggiato all'interno con supporti anti-vibranti. composto da pompa elettrica autoadescante a membrana, contaltri digitale, pistola automatica, tubo EPDM lunghezza 6 m, tubo di aspirazione con valvola + filtro.

### Serie “Meclube Box AdBlue®” composta da:



**Art. 098-6500-230** Pompa elettrica a membrana per AdBlue® 230V 50 Hz 40 l/min lunghezza cavo 2 m

**Art. 098-6500-115** Pompa elettrica a membrana per AdBlue® 115V 60 Hz 40 l/min lunghezza cavo 2 m



**Art. 098-6500-012** Pompa elettrica a membrana per AdBlue® 12V 34 l/min lunghezza cavo 4 m con pinze

**Art. 098-6500-024** Pompa elettrica a membrana per AdBlue® 24V 34 l/min lunghezza cavo 4 m con pinze



**Art. 099-5124-000** Contaltri digitale a turbina MEC 24 capacità min-max 5-120 l/min.



**Art. 099-6512-015** Kit tubo aspirazione spiralato PVC d.20x25 lunghezza 1,5 m



**Art. 909-0500-060** Tubo antistatico EPDM 20 bar G 3/4” lunghezza 6 m (19x29)



**Art. 099-5205-000** Pistola automatica plastica estremità Inox “AP80” portata 80 l/min



**Art. 099-5210-000** Pistola automatica acciaio inox “AD80”giunto girev. portata 80 l/min



**Art. 090-5053-000** Armadietto per gruppo pompa

# ARMADIETTO DISTRIBUTORE PER AdBlue® “Meclube Box”



Codice	Descrizione	Portata	Tensione	Potenza	Entrata Uscita	Tubo colleg.	Pistola	Valvola con filtro	Conta Litri	Peso	Imballo
		l/min	AC V/Hz DC Volt	W	BSPG	Ø				kg	mm

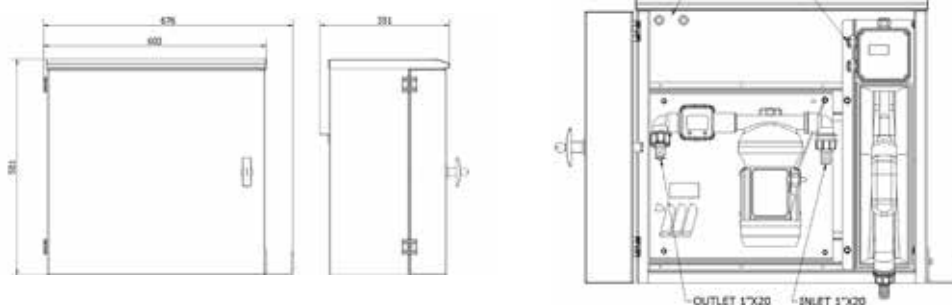
<b>097-5910-230</b>	Meclube Box	<b>40</b>	230/50	350	3/4"-3/4"	19X29	Aut.AP80	Valvola+filtro	SI	38,50	630X380X605
<b>097-5911-230</b>	Meclube Box	<b>40</b>	230/50	350	3/4"-3/4"	19X29	Aut.AD80	Valvola+filtro	SI	40,50	630X380X605

<b>097-5910-115</b>	Meclube Box	<b>40</b>	115/60	350	3/4"-3/4"	19X29	Aut.AP80	Valvola+filtro	SI	38,50	630X380X605
<b>097-5911-115</b>	Meclube Box	<b>40</b>	115/60	350	3/4"-3/4"	19X29	Aut.AD80	Valvola+filtro	SI	40,50	630X380X605

<b>097-5910-012</b>	Meclube Box	<b>34</b>	12	200	3/4"-3/4"	19X29	Aut.AP80	Valvola+filtro	SI	38,50	630X380X605
<b>097-5911-012</b>	Meclube Box	<b>34</b>	12	200	3/4"-3/4"	19X29	Aut.AD80	Valvola+filtro	SI	40,50	630X380X605

<b>097-5910-024</b>	Meclube Box	<b>34</b>	24	336	3/4"-3/4"	19X29	Aut.AP80	Valvola+filtro	SI	38,50	630X380X605
<b>097-5911-024</b>	Meclube Box	<b>34</b>	24	336	3/4"-3/4"	19X29	Aut.AD80	Valvola+filtro	SI	40,50	630X380X605

## CICLO DI LAVORO POMPA min: S2 20



Sistema di travaso AdBlue® ad uso privato, consente un rifornimento degli automezzi pulito e veloce, oltre alla misurazione e registrazione delle quantità erogate. Permette le seguenti funzioni: l'identificazione degli utenti autorizzati, la pre-selezione della quantità erogata, rileva il consumo totale e quello del singolo utente, permette la memorizzazione delle erogazioni e la gestione di 200 utenti. Il sistema è dotato di chiave-manager in modo da iniziare l'erogazione il più velocemente possibile. Il sistema comprende il portapistola con microswitch per marcia / arresto pompa, pistola automatica inox con raccordo girevole e portatubo estraibile frontale. Struttura predisposta per il fissaggio a muro, su serbatoi cisterna o su apposito piedistallo.

## Serie “Cami Dispenser Elettronica” composta da:



**Art. 098-6500-230** Pompa elettrica a membrana per AdBlue® 230V 50 Hz 40 l/min  
lunghezza cavo 2 m



**Art. 909-0500-060** Tubo antistatico EPDM 20 bar G 3/4” lunghezza 6 m (19x29)



**Art. 099-5210-000** Pistola automatica acciaio inox “AD80” giunto girev. portata 80 l/min



**Art. 092-5200-230** Centralina Elettronica MecGest 115/230V 50Hz  
completa di software



**Art. 099-5170-040** Contaltri meccanico ad impulsi MGI-40



**Art. 092-5220-000** Kit comunicazione lettore Chiavi USB per PC codificato



**Art. 092-5300-000** Chiave Rossa- Manager - nr. 1 pz.



**Art. 090-5073-000** Colonna supporto base Cami-Dispenser

### OPTIONAL:



**Art. 092-5300-010** Kit Chiavi Blu - Utenti - nr. 10 pz.



**Art. 099-5240-020** Filtro AdBlue® 20µ




# DISTRIBUTORE TRAVASO AdBlue® “Cami Dispenser Elettronico”



Art. 097-5074-230



Art. 097-5075-230

Codice	Descrizione	Portata	Tensione	Potenza	Entrata Uscita	Tubo coll.	Pistola	Conta Litri	Ciclo di lavoro	Colonna	Peso
		l/min	AC V/Hz DC Volt	W	BSPG	Ø			min		kg

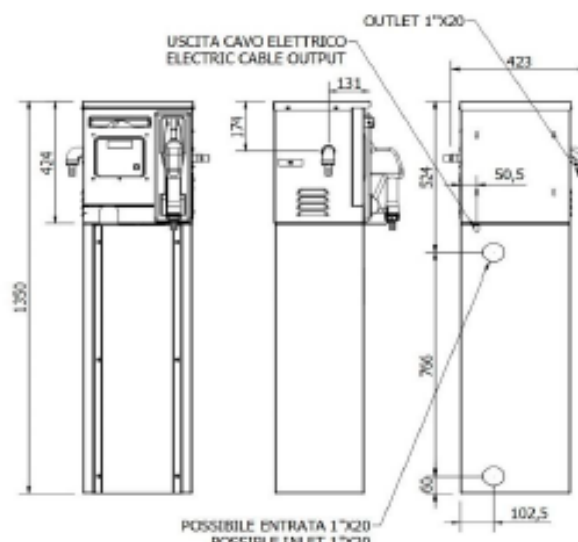
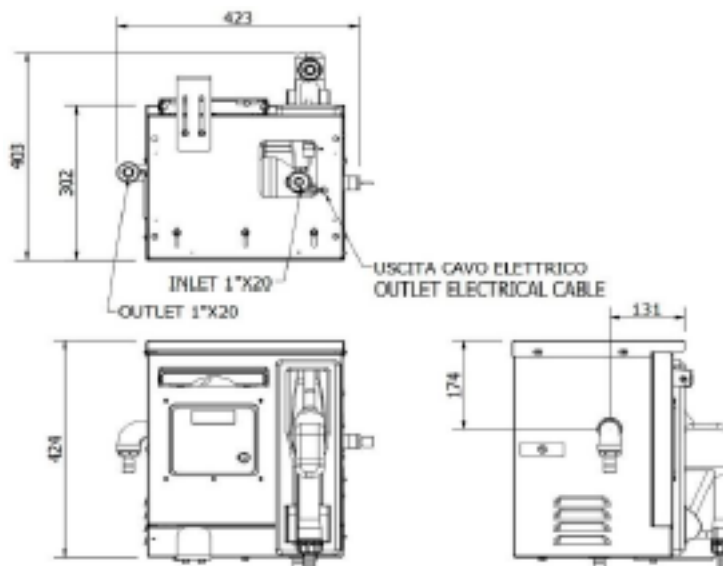
<b>097-5074-230</b>	Cami Dispenser	<b>40</b>	230/50	350	3/4"-3/4"	19X29	Aut.AD80	MGI-40	S20-20	NO	28,00
---------------------	----------------	-----------	--------	-----	-----------	-------	----------	--------	--------	----	-------

<b>097-5075-230</b>	Cami Dispenser	<b>40</b>	230/50	350	3/4"-3/4"	19X29	Aut.AD80	MGI-40	S20-20	SI	51,50
---------------------	----------------	-----------	--------	-----	-----------	-------	----------	--------	--------	----	-------

Codice	Imballo (mm)	NR. Scatole
--------	--------------	-------------

<b>097-5074-230</b>	505x355x425	1
---------------------	-------------	---

<b>097-5075-230</b>	505x355x425 - 365x305x945	2
---------------------	---------------------------	---



Sistema di travaso AdBlue® ad uso privato, consente un rifornimento degli automezzi pulito e veloce, oltre alla misurazione e registrazione delle quantità erogate. Permette le seguenti funzioni: la pre-selezione della quantità erogata, rileva il consumo totale e quello del singolo utente, permette la memorizzazione delle erogazioni. Il sistema è dotato di connessione LAN di serie, per dialogare costantemente con il Software, ricevere dati sulla modalità di configurazione da remoto e inviare report delle erogazioni, il MecGest può gestire fino a 200 utenti. Il sistema comprende il portapi-stola con microswitch per marcia / arresto pompa, pistola automatica inox con raccordo girevole e portatubo estraibile frontale. Struttura predisposta per il fissaggio a muro, su serbatoi cisterna o su apposito piedistallo.

### Serie “Cami Dispenser Elettronica LC” composta da:



**Art. 098-6500-230** Pompa elettrica a membrana per AdBlue® 230V 50 Hz 40 l/min  
lunghezza cavo 2 m



**Art. 909-0500-060** Tubo antistatico EPDM 20 bar G 3/4” lunghezza 6 m (19x29)



**Art. 099-5210-000** Pistola automatica acciaio inox “AD80” giunto girev. portata 80 l/min



**Art. 092-5200-230** Centralina Elettronica MecGest 115/230V 50Hz  
completa di software



**Art. 099-5170-040** Contalibri meccanico ad impulsi MGI-40



**Art. 092-5350-001** Kit comunicazione Lan USB-RS485 codificato



**Art. 090-5073-000** Colonna supporto base Cami-Dispenser

#### OPTIONAL:



**Art. 092-5300-010** Kit Chiavi Blu - Utenti - nr. 10 pz.



**Art. 092-5220-000** Kit comunicazione lettore Chiavi USB per PC codificato



**Art. 099-5240-020** Filtro AdBlue® 20µ

# DISTRIBUTORE TRAVASO AdBlue® “Cami Dispenser Elettronico LC”



Art. 097-5076-230



Art. 097-5077-230

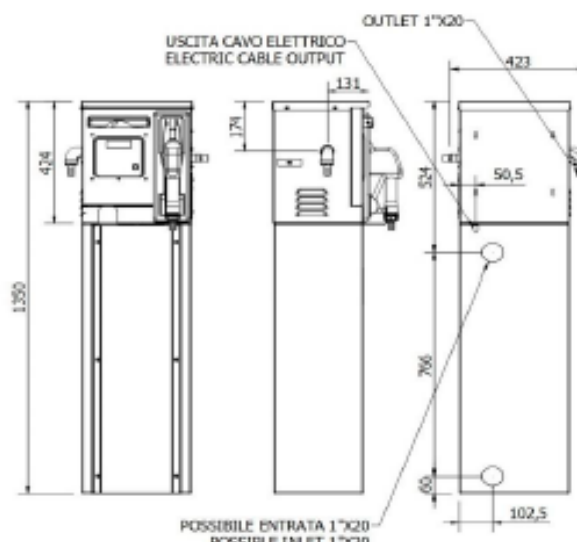
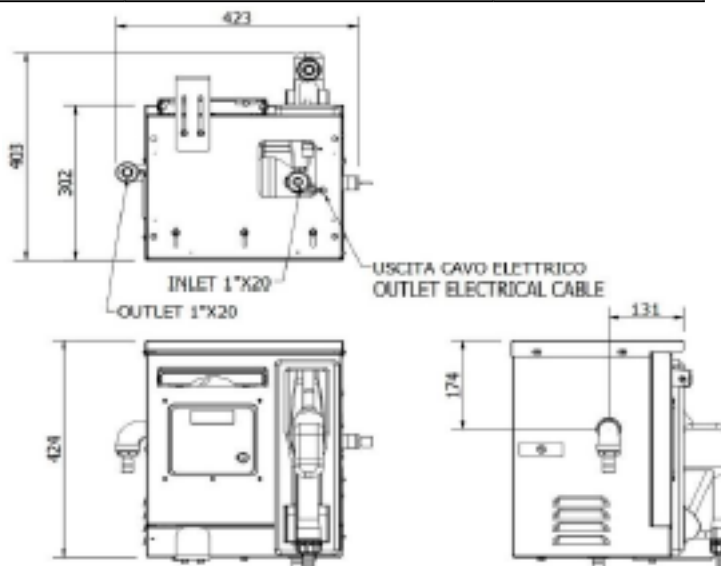
Codice	Descrizione	Portata	Tensione	Potenza	Entrata Uscita	Tubo colleg.	Pistola	Conta Litri	Ciclo di lavoro	Colonna	Peso
		l/min	AC V/Hz DC Volt	W	BSPG	Ø			min		kg

097-5076-230	Cami Dispenser	40	230/50	350	3/4"-3/4"	19X29	Aut.AD80	MGI-40	S2 20	NO	28,00
--------------	----------------	----	--------	-----	-----------	-------	----------	--------	-------	----	-------

097-5077-230	Cami Dispenser	40	230/50	350	3/4"-3/4"	19X29	Aut.AD80	MGI-40	S2 20	SI	51,50
--------------	----------------	----	--------	-----	-----------	-------	----------	--------	-------	----	-------

Codice	Imballo (mm)	NR. Scatole
--------	--------------	-------------

097-5076-230	505x355x425	1
097-5077-230	505x355x425 - 365x305x945	2



Sistema di travaso AdBlue® ad uso privato realizzato in robusta struttura. Consente un rifornimento degli automezzi pulito e veloce, oltre alla misurazione e registrazione delle quantità erogate. Permette le seguenti funzioni: l'identificazione degli utenti autorizzati, la pre-selezione della quantità erogata, rileva il consumo totale e quello del singolo utente, permette la memorizzazione delle erogazioni e la gestione di 200 utenti. Il sistema è dotato di chiave-manager in modo da iniziare l'erogazione il più velocemente possibile. Il sistema comprende il portapistola con microswitch per marcia / arresto pompa, pistola automatica inox con raccordo girevole e portatubo laterale.

### Serie “Gaia Service Elettronica” composta da:



**Art. 098-6500-230** Pompa elettrica a membrana per AdBlue® 230V 50 Hz 40 l/min  
lunghezza cavo 2 m



**Art. 909-0500-060** Tubo antistatico EPDM 20 bar G 3/4” lunghezza 6 m (19x29)



**Art. 099-5210-000** Pistola automatica acciaio inox “AD80” giunto girev. portata 80 l/min



**Art. 092-5200-230** Centralina Elettronica MecGest 115/230V 50Hz  
completa di software



**Art. 099-5170-040** Contaltri meccanico ad impulsi MGI-40



**Art. 099-5240-020** Filtro AdBlue® 20µ



**Art. 092-5220-000** Kit comunicazione lettore Chiavi USB per PC codificato



**Art. 092-5300-000** Chiave Rossa- Manager - nr. 1 pz.

### OPTIONAL:



**Art. 092-5300-010** Kit Chiavi Blu - Utenti - nr. 10 pz.

# DISTRIBUTORE TRAVASO AdBlue® “Gaia Service Elettronica”



Art. 097-5084-230

H. 1380 mm



Art. 097-5085-230

H. 980 mm

Codice	Descrizione	Portata	Tensione	Potenza	Entrata Uscita	Tubo colleg.	Pistola	Conta Litri	Filtro	Ciclo di lavoro	Peso
		l/min	AC V/Hz DC Volt	W	BSPG	Ø				min	kg

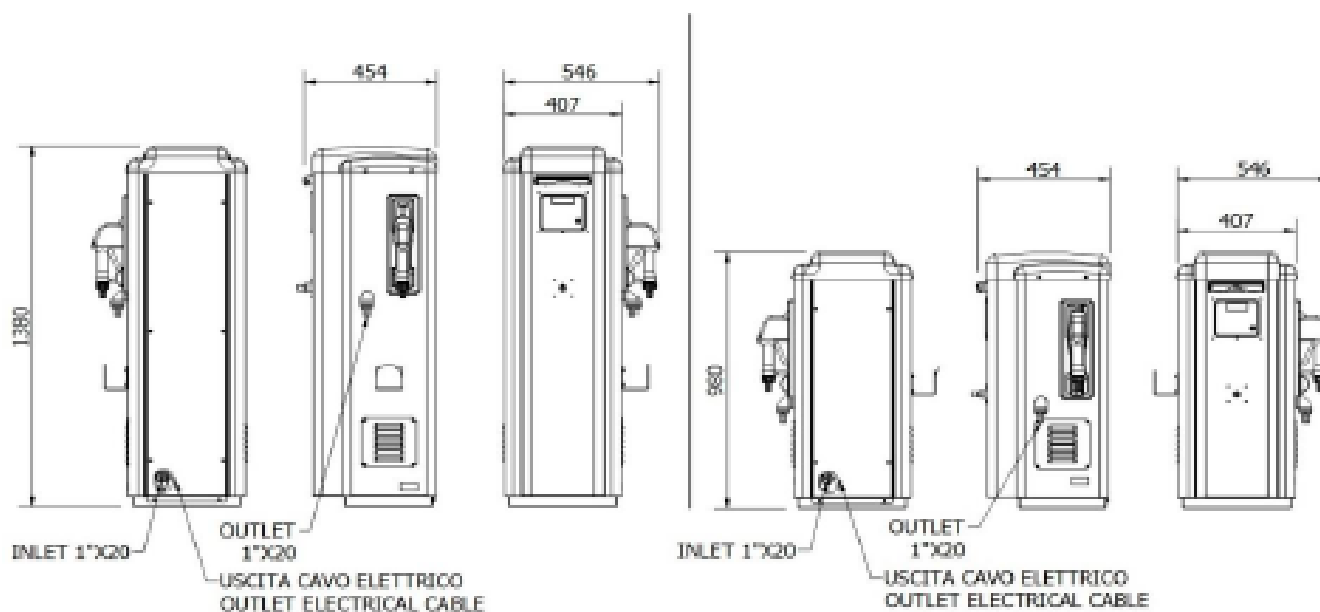
H. 1380 mm

<b>097-5084-230</b>	Gaia Service	<b>40</b>	230/50	350	3/4"-3/4"	19X29	Aut.AD80	MGI-40	SI	S2 20	67,50
---------------------	--------------	-----------	--------	-----	-----------	-------	----------	--------	----	-------	-------

H. 980 mm **Adatto per fissaggio a cisterna “Tank”**

<b>097-5085-230</b>	Gaia “Tank”	<b>40</b>	230/50	350	3/4"-3/4"	19X29	Aut.AD80	MGI-40	SI	S2 20	59,50
---------------------	-------------	-----------	--------	-----	-----------	-------	----------	--------	----	-------	-------

Codice	Imballo (mm)	NR. Scatole
<b>097-5084-230</b>	530x490x1410	1
<b>097-5085-230</b>	530x490x1010	2





Sistema di travaso AdBlue® ad uso privato realizzato in robusta struttura. Consente un rifornimento degli automezzi pulito e veloce, oltre alla misurazione e registrazione delle quantità erogate. Permette le seguenti funzioni: la pre-selezione della quantità erogata, rileva il consumo totale e quello del singolo utente, permette la memorizzazione delle erogazioni. Il sistema è dotato di connessione LAN di serie, per dialogare costantemente con il Software, ricevere dati sulla modalità di configurazione da remoto e inviare report delle erogazioni, il MecGest può gestire fino a 200 utenti. Il sistema comprende il portapistola con microswitch per marcia / arresto pompa, pistola automatica inox con raccordo girevole e portatubo.laterale

### Serie “Gaia Service Elettronica LC” composta da:



**Art. 098-6500-230** Pompa elettrica a membrana per AdBlue® 230V 50 Hz 40 l/min  
lunghezza cavo 2 m



**Art. 909-0500-060** Tubo antistatico EPDM 20 bar G 3/4” lunghezza 6 m (19x29)



**Art. 099-5210-000** Pistola automatica acciaio inox “AD80” giunto girev. portata 80 l/min



**Art. 092-5200-230** Centralina Elettronica MecGest 115/230V 50Hz  
completa di software



**Art. 099-5170-040** Contaltri meccanico ad impulsi MGI-40



**Art. 099-5240-020** Filtro AdBlue® 20µ



**Art. 092-5350-001** Kit connessione Lan USB - RS485 codificato

### OPTIONAL:



**Art. 092-5300-010** Kit Chiavi Blu - Utenti - nr. 10 pz.



**Art. 092-5220-000** Kit comunicazione lettore Chiavi USB per PC codificato

# DISTRIBUTORE TRAVASO AdBlue® "Gaia Service Elettronica LC"






Art. 097-5086-230

H. 1380 mm



Art. 097-5087-230

H. 980 mm

Codice	Descrizione	Portata	Tensione	Potenza	Entrata Uscita	Tubo colleg.	Pistola	Conta Litri	Filtro	Ciclo di lavoro	Peso
		l/min	AC V/Hz DC Volt	W	BSPG	Ø				min	kg

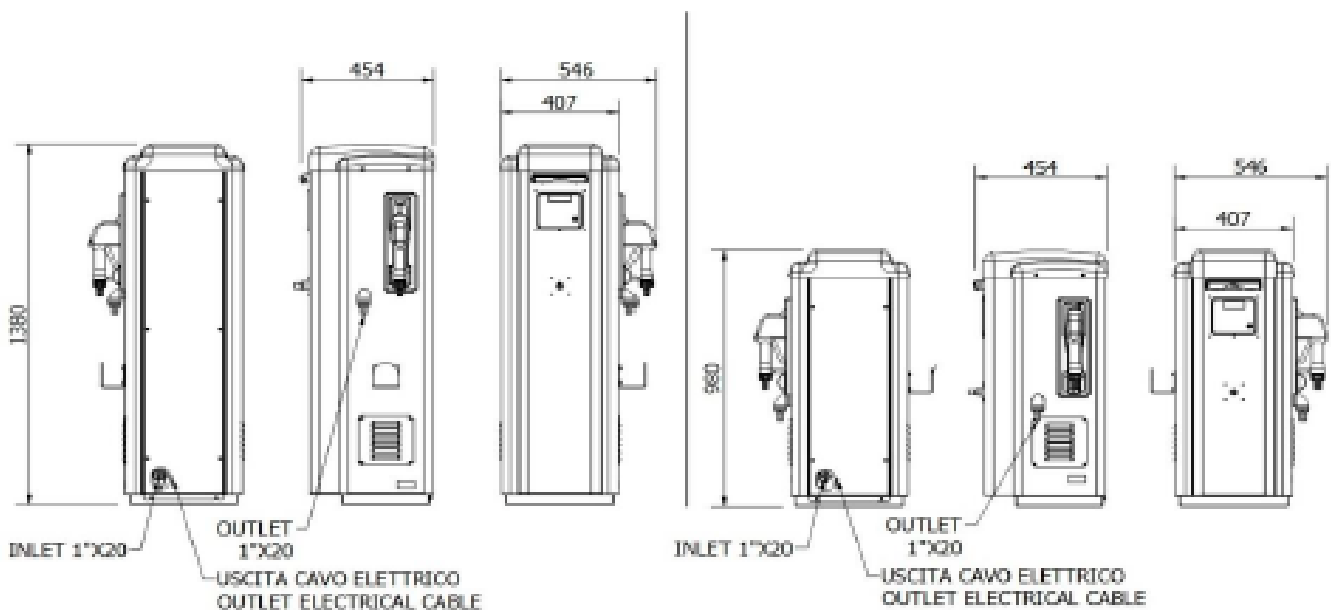
H. 1380 mm

097-5086-230	Gaia Service	40	230/50	350	3/4"-3/4"	19X29	Aut.AD80	MGI-40	SI	S2 20	67,50
--------------	--------------	----	--------	-----	-----------	-------	----------	--------	----	-------	-------

H. 980 mm Adatto per fissaggio a cisterna "Tank"

097-5087-230	Gaia "Tank"	40	230/50	350	3/4"-3/4"	19X29	Aut.AD80	MGI-40	SI	S2 20	59,50
--------------	-------------	----	--------	-----	-----------	-------	----------	--------	----	-------	-------

Codice	Imballo (mm)	NR. Scatole
097-5086-230	530x490x1410	1
097-5087-230	530x490x1010	2



Serbatoio in polietilene rigido per il trasporto AdBlue® per uso privato, con unità di trasferimento integrato composto da pompa elettrica autoadescante a membrana disponibile in diverse tensioni (12-24V). Tubo di mandata Ø 19 mm lunghezza 4 m di lunghezza e pistola automatica. Il sistema è disponibile a 220 litri e può essere integrato con contaltri digitale. Il serbatoio è dotato di tappo di carico da 2" con sfiato integrato.

### Serie "AdBlue® Tank" composta da:



**Art. 097-6220-000** Serbatoio 220 l senza pompe



**Art. 098-6500-012** Pompa elettrica a membrana per AdBlue® 12V 34 l/min  
lunghezza cavo 4 m con pinze

**Art. 098-6500-024** Pompa elettrica a membrana per AdBlue® 24V 34 l/min  
lunghezza cavo 4 m con pinze



**Art. 099-5124-000** Contaltri digitale a turbina MEC 24 capacità min-max 5-120 l/min.

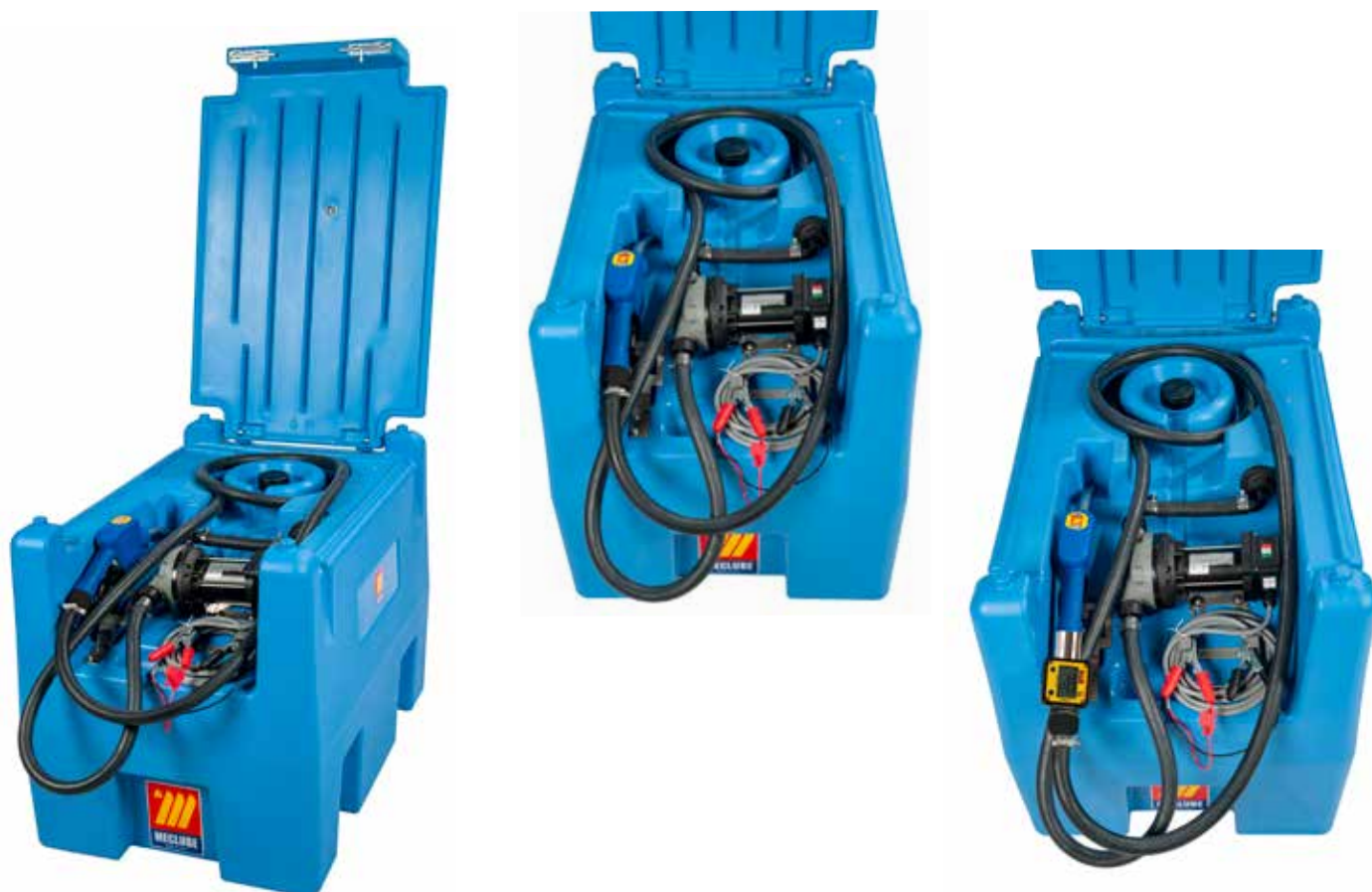





**Art. 909-0500-040** Tubo antisrtatico EPDM 20 bar G 3/4" lunghezza 4 m (19x29)



**Art. 099-5210-000** Pistola automatica acciaio inox "AD80" giunto girev. portata 80 l/min

# SERBATOIO IN POLIETILENE PER TRASPORTO AdBlue®

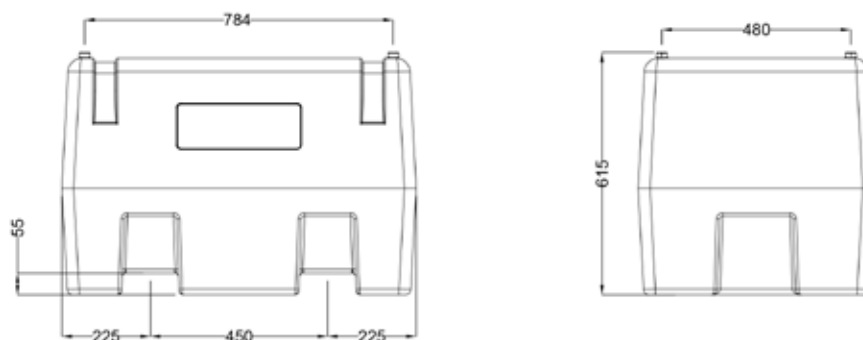


Codice	Descrizione	Portata	Tensione	Potenza	Entrata Uscita	Tubo colleg.	Pistola	Cavo l m	Conta Litri	Peso	Imballo
		l/min	AC V/Hz DC Volt	W	BSPG	Ø				kg	mm

<b>097-6220-012</b>	Tank 220 l	<b>34</b>	12	200	3/4"-3/4"	19X29	Aut.AD80	4	NO	24,00	910X600X620
<b>097-6221-012</b>	Tank 220 l	<b>34</b>	12	200	3/4"-3/4"	19X29	Aut.AD80	4	SI	24,50	910X600X620

<b>097-6220-024</b>	Tank 220 l	<b>34</b>	24	336	3/4"-3/4"	19X29	Aut.AD80	4	NO	24,00	910X600X620
<b>097-6221-024</b>	Tank 220 l	<b>34</b>	24	336	3/4"-3/4"	19X29	Aut.AD80	4	SI	24,50	910X600X620

CICLO DI LAVORO POMPA min: S2 20



Serbatoio in polietilene rigido per il trasporto AdBlue® per uso privato, con unità di trasferimento integrato composto da pompa elettrica autoadescante a membrana disponibile in diverse tensioni (12-24V). Tubo di mandata Ø 19 mm lunghezza 4 m di lunghezza e pistola automatica. Il sistema è disponibile a 440 litri e può essere integrato con contaltri digitale. Il serbatoio è dotato di tappo di carico da 2" con sfiato integrato.



### Serie "AdBlue® Tank" composta da:

**Art. 097-6440-000** Serbatoio 440 l senza pompe



**Art. 098-6500-012** Pompa elettrica a membrana per AdBlue® 12V 34 l/min  
lunghezza cavo 4 m con pinze

**Art. 098-6500-024** Pompa elettrica a membrana per AdBlue® 24V 34 l/min  
lunghezza cavo 4 m con pinze



**Art. 099-5124-000** Contaltri digitale a turbina MEC 24 capacità min-max 5-120 l/min.



**Art. 909-0500-040** Tubo antisrtatico EPDM 20 bar G 3/4" lunghezza 4 m (19x29)






**Art. 099-5210-000** Pistola automatica acciaio inox "AD80" giunto girev. portata 80 l/min



**Art. 092-6000-220** Sonda 440 l

# SERBATOIO IN POLIETILENE PER TRASPORTO AdBlue®

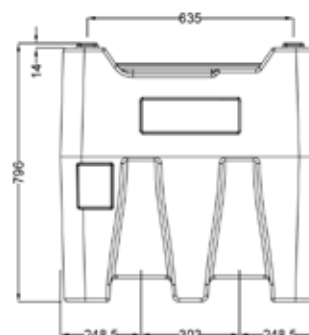
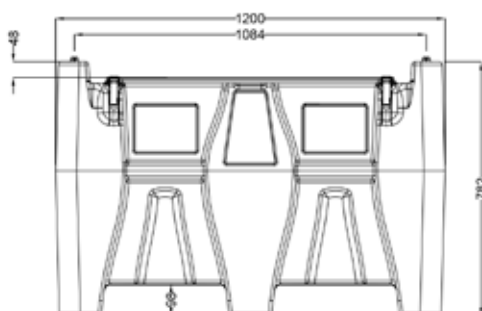


Codice	Descrizione	Portata	Tensione	Potenza	Entrata Uscita	Tubo colleg.	Pistola	Cavo l m	Conta Litri	Peso	Imballo
		l/min	AC V/Hz DC Volt	W	BSPG	Ø				kg	mm

<b>097-6440-012</b>	Tank 440l	<b>34</b>	12	200	3/4"-3/4"	19X29	Aut.AD80	4	NO	52,00	1200X800X785
<b>097-6441-012</b>	Tank 440l	<b>34</b>	12	200	3/4"-3/4"	19X29	Aut.AD80	4	SI	52,50	1200X800X785

<b>097-6440-024</b>	Tank 440l	<b>34</b>	24	336	3/4"-3/4"	19X29	Aut.AD80	4	NO	52,00	1200X800X785
<b>097-6441-024</b>	Tank 440l	<b>34</b>	24	336	3/4"-3/4"	19X29	Aut.AD80	4	SI	52,50	1200X800X785

**CICLO DI LAVORO POMPA min: S2 20**



Serbatoio realizzato in polietilene lineare ad alta densità resistente ai raggi UV con armadietto distributore per erogazione AdBlue® / DEF / Arla32 disponibile nella versione da 12V e da 230V con contaltri digitale, pistola automatica in acciaio inox, serratura a chiave e tubo di erogazione in EPDM da 3/4” con lunghezza 6 m. Serbatoio disponibile nelle capacità da 3000 l e da 5000 l con tappo di chiusura avvitabile di diametro 42 cm. DEF-Tank fornito con valvola di sfiato da 1”, attacco tubo di carico da 2” e tubo di aspirazione da 1”. Serbatoio progettato per consentire un funzionamento ottimale dei sistemi SCR (riduzione selettiva catalitica).



Diesel Exhaust  
Fluid



### Serie “DEF-Tank” composta da:

**Art. 097-9300-000** Serbatoio in polietilene da 3000 l

**Art. 097-9500-000** Serbatoio in polietilene da 5000 l

**Art. 097-5911-230** Meclube Box 230V, pistola automatica AD80 contaltri digitale e tubo 3/4” lunghezza 6 m

**Art. 097-5911-012** Meclube Box 12V, pistola automatica AD80 contaltri digitale e tubo 3/4” lunghezza 6 m





## Dati Tecnici Cisterna

Codice	Descrizione	Capacità	Tensione	Larghezza	Profondità	Altezza	Peso Totale	Imballo
		l	AC V./Hz DC Volt	mm	mm	mm	Kg	mm
<b>097-9300-230</b>	<b>DEF-Tank</b>	<b>3000</b>	230/50	2200	1820	1910	165	2200X1600X2060
<b>097-9300-012</b>	<b>DEF-Tank</b>	<b>3000</b>	12	2200	1820	1910	165	2200X1600X2060


<b>097-9500-230</b>	<b>DEF-Tank</b>	<b>5000</b>	230/50	2670	2000	2220	215	2200X1600X2370
<b>097-9500-012</b>	<b>DEF-Tank</b>	<b>5000</b>	12	2670	2000	2220	215	2200X1600X2370

## Dati Tecnici Meclube Box



AdBlue®



Codice	Descrizione	Portata	Tensione	Potenza	Entrata Uscita	Tubo colleg.	Pistola	Conta Litri	Peso Box
		l/min	AC V./Hz DC Volt	W	BSPG	Ø			Kg
<b>097-5911-230</b>	Meclube Box	<b>40</b>	230/50	350	3/4"-3/4"	19X29	Aut.AD80	SI	40,50
<b>097-5911-012</b>	Meclube Box	<b>34</b>	12	200	3/4"-3/4"	19X29	Aut.AD80	SI	40,50

Ciclo di Lavoro Pompa min: S2 20



Serbatoio in polietilene rigido per il trasporto dell' AdBlue® per uso professionale e privato, ideale per il rifornimento di piccoli veicoli operativi e mezzi leggeri o da diporto, sono dotate inoltre di ruote antiforatura ed adatte agli spostamenti su qualsiasi superficie. Ogni contenitore può essere riempito sia in verticale che in orizzontale, con la stessa quantità di Urea. Dotato di staffa supporto pistola, valvola a sfera di sicurezza con giunto girevole, tappo di carico con valvola di sfiato anti-sversamento.

### Serie “Caddy” composta da:



**Art. 097-6055-M00** Serbatoio carrellato Caddy 55 l AdBlue®



**Art. 099-5625-000** Pompa rotativa manuale per AdBlue®




**Art. 909-0500-040** Tubo in gomma antistatico EPDM Ø 20mm lunghezza 4 m



**Art. 099-5199-000** Pistola manuale plastica “AD90” per travaso AdBlue® portata 90 l/min



55 l

Codice	Descrizione	Capacità per 100 giri		Larghezza	Profondità	Altezza	Pistola	Peso	Imballo
		l	USG						
		l	USG	mm	mm	mm		kg	mm

<b>097-6055-M00</b>	Caddy 55 l	<b>38</b>	10	460	360	900	Man.AD90	8,00	1000X500X500
---------------------	------------	-----------	----	-----	-----	-----	----------	------	--------------

Carrello per la movimentazione di fusti AdBlue®, studiato appositamente per il riempimento dei serbatoi presenti nei veicoli. E' dotato di pompa a membrana autodescante, pistola automatica, riduttore di portata, contalitri digitale a turbina, adattatore IBC e tubo di aspirazione attacco SEC. Il fusto e cisterna in plastica non sono inclusi.

### Serie “Giuly-Blu” composta da:



**Art. 098-6500-230** Pompa elettrica a membrana per AdBlue® 230V 50 Hz 40 l/min lunghezza cavo 2 m



**Art. 098-6500-012** Pompa elettrica a membrana per AdBlue® 12V 34 l/min lunghezza cavo 4 m



**Art. 911-0500-015** Tubo aspirazione spiralato PVC d.20x25 lunghezza 1,5 m



**Art. 909-0500-040** Tubo di mandata EPDM Ø 20 mm M-M lunghezza 4,0 m



**Art. 099-5205-000** Pistola Automatica in plastica estremità Inox AP80 portata 80 l/min



**Art. 099-5124-000** Contalitri digitale a turbina MEC 24 capacità min-max 5-120 l/min.



**Art. 099-6500-000** Tubo aspirazione M 56x4 attacco SEC



**Art. 099-6600-000** Adattatore per tubi aspirazione attacco SEC



**Art. 030-1398-000** Carrello 3 ruote con freno

# DISTRIBUTORE AdBlue® PER AUTOVEICOLI “Giuly-Blu”



Art. 097-5750-230  
Art. 097-5750-012



Art. 097-5752-230  
Art. 097-5752-012



Giuly-Blu IBC

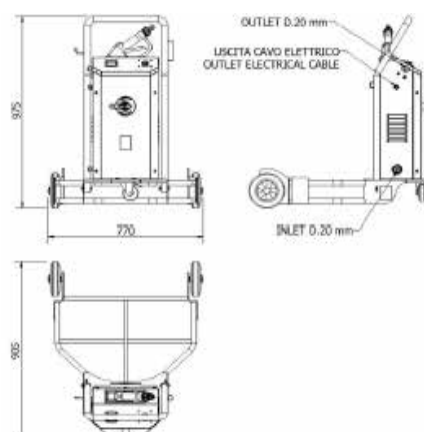
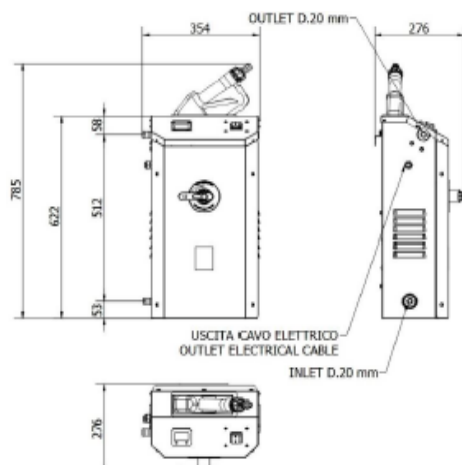
Fusto e cisterna non inclusi

Codice	Descrizione	Portata nominale Max LPM / GPM	Tensione AC V/Hz DC Volt	Potenza W	Portata min	Tubo mandata Ø / mm	Tubo aspirazione Ø / mm	Pistola	Carrello	Peso kg
--------	-------------	-----------------------------------	--------------------------------	--------------	----------------	------------------------	----------------------------	---------	----------	------------

097-5750-230	Giuly-Blu IBC	4 - 40 / 1 - 9	230 / 50	350	S2 30	20	20	AutAP80	NO	30,00
097-5750-012	Giuly-Blu IBC	4 - 34 / 1 - 9,2	12	200	S2 20	20	20	AutAP80	NO	30,00

097-5752-230	Giuly-Blu Trolley	4 - 40 / 1 - 9	230 / 50	350	S2 30	20	20	AutAP80	SI	52,40
097-5752-012	Giuly-Blu Trolley	4 - 34 / 1 - 9,2	12	200	S2 20	20	20	AutAP80	SI	52,40

Codice	Imballo (mm)	Nr. Scatole
097-5750-230	385X325X655	1
097-5750-012	385X325X655	1
097-5752-230	(385X325X655) + (920X790X250)	2
097-5752-012	(385X325X655) + (920X790X250)	2



Distributore AdBlue®, studiato appositamente per il riempimento dei serbatoi presenti nei veicoli. E' dotato di pompa a membrana autodescante, pistola automatica ZVA LV certificata ATEX, riduttore di portata, contalitri digitale a turbina, adattatore IBC e tubo di aspirazione telescopico. Il fusto in plastica e la cisterna non sono inclusi.

### Serie “Giuly-Blu” Professional composta da:



**Art. 098-6500-230** Pompa elettrica a membrana per AdBlue® 230V 50 Hz 40 l/min lunghezza cavo 2 m



**Art. 098-6500-012** Pompa elettrica a membrana per AdBlue® 12V 34 l/min lunghezza cavo 4 m



**Art. 911-0500-015** Tubo aspirazione spiralato PVC d.20x25 lunghezza 1,5 m



**Art. 909-0500-040** Tubo di mandata EPDM Ø 20 mm M-M lunghezza 4,0 m



**Art. 099-5220-000** Pistola Automatica ZVA AdBlue® LV / Urea secondo ISO 22241-1 (DEF/AUS/ARLA 32) per veicoli leggeri < 3,5 t. Certificata ATEX (EX II 1G) nr. Certificato SIRA 03ATEX9 487U Giunto girevole con regolatore di flusso integrato certificato: TÜV - P-TÜ7-8113338228 ISO 22241 Completa di adattatore di prova EW 22



**Art. 099-5124-000** Contalitri digitale a turbina MEC 24 capacità min-max 5-120 l/min.



**Art. 099-6500-000** Tubo aspirazione M 56x4 attacco SEC



**Art. 099-6600-000** Adattatore per tubi aspirazione attacco SEC



**Art. 030-1398-000** Carrello 3 ruote con freno

# DISTRIBUTORE AdBlue® “Giuly-Blu” PROFESSIONAL





**Art. 097-5760-230**  
**Art. 097-5760-012**



**Art. 097-5762-230**  
**Art. 097-5762-012**



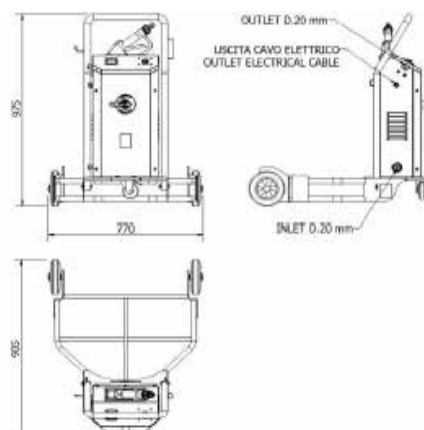
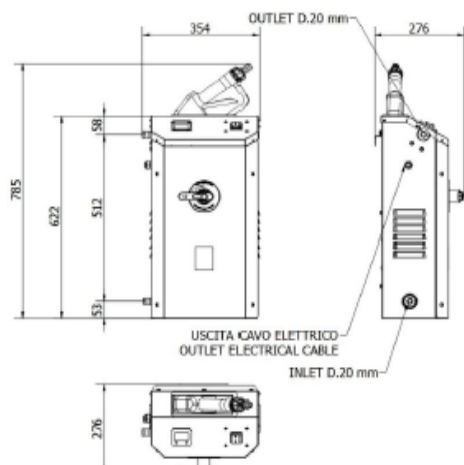
Giuly-Blu IBC  
Fusto e cisterna non inclusi

Codice	Descrizione	Portata Pistola	Tensione	Potenza	Portata Pompa	Tube mandata	Tube aspirazione	Pistola	Carrello	Peso
		l/min	AC V/Hz DC Volt	W	l/min	Ø / mm	Ø / mm			kg

<b>097-5760-230</b>	Giuly-Blu Prof	5 - 10	230 / 50	350	40	20	20	ZVA LV	NO	30,00
<b>097-5760-012</b>	Giuly-Blu Prof	5 - 10	12	200	34	20	20	ZVA LV	NO	30,00

<b>097-5762-230</b>	Giuly-Blu Prof Trolley	5 - 10	230 / 50	350	40	20	20	ZVA LV	SI	52,40
<b>097-5762-012</b>	Giuly-Blu Prof Trolley	5 - 10	12	200	34	20	20	ZVA LV	SI	52,40

Codice	Imballo (mm)	Nr. Scatole
<b>097-5760-230</b>	385X325X655	1
<b>097-5760-012</b>	385X325X655	1
<b>097-5762-230</b>	(385X325X655) + (920X790X250)	2
<b>097-5762-012</b>	(385X325X655) + (920X790X250)	2



Carrelli verniciati indicati per il trasporto di fusti (AdBlue®, olio, grasso e affini) da 180-220 Kg negli ambienti di lavoro.



**Art. 030-1398-000 Carrello per fusti da 180-220 l  
predisposto per l'applicazione dell'avvolgitubo**

DOTATO DI:  
Nr. 2 ruote fissa Ø 200 mm  
Nr. 1 ruota girevole Ø 125 mm (dotata di blocco freno)  
Fascia per il fissaggio dei fusti  
Dimensione base di 600 x 470 mm



**Art. 030-1400-000 Carrello per fusti da 180-220 l**

DOTATO DI:  
Nr. 2 ruote fisse Ø 250 mm  
Nr. 2 ruote girevoli Ø 125 mm  
Dimensione base di 610 x 610 mm



**Art. 030-1405-000 Carrello per fusti da 180-220 l  
predisposto per l'applicazione dell'avvolgitubo**

DOTATO DI:  
Nr. 2 ruote fisse Ø 250 mm  
Nr. 2 ruote girevoli Ø 180 mm (una dotata di blocco freno)  
Dimensione base di 610 x 610 mm

Codice	Ruote	Fusti	Dimensione Base	Peso	Imballo
	nr.	l	mm	Kg	mm

<b>030-1398-000</b>	3	180/220	600x470	22,4	920X790X250
<b>030-1400-000</b>	4	180/220	610x610	37,1	920X790X250
<b>030-1405-000</b>	4	180/220	610x610	48,6	920X790X250

**POMPE ELETTRICHE A MEMBRANA PER AdBlue®**  
**POMPE PNEUMATICHE A DOPPIA MEMBRANA**





Pompe elettriche autodescanti a membrana senza guarnizioni dinamiche. Adatte al travaso di fluidi aggressivi come l'AdBlue®



**Art. 098-6500-230 Pompe elettriche a membrana per AdBlue®  
230V 50Hz 40 l/min**

Ciclo di lavoro: 20 min  
Corpo: Polipropilene  
Membrana: EPDM  
Valvola di non ritorno: Viton  
Valvola di non ritorno a molla: acciaio inox 316  
Albero motore: acciaio inox 316  
Interruttore ON / OFF  
Raccordo portagomma F1" Ø20  
Cavo da 2 m. Con presa elettrica



**Art. 098-6500-115 Pompe elettriche a membrana per AdBlue®  
120V 60Hz 40 l/min**

Ciclo di lavoro: 20 min  
Corpo: Polipropilene  
Membrana: EPDM  
Valvola di non ritorno: Viton  
Valvola di non ritorno a molla: acciaio inox 316  
Albero motore: acciaio inox 316  
Interruttore ON / OFF  
Raccordo portagomma F1" Ø20  
Cavo da 2 m. Con presa elettrica

Codice	Portata	Tensione	Potenza	Corrente	Entrata uscita	Lunghezza cavo	Ciclo di lavoro	Peso	Imballo
	l/min	V / Hz	W	A	BSPG	m	min	Kg	mm

<b>098-6500-230</b>	<b>40</b>	230/50	350	1,5	3/4" - 3/4"	2	S2 20	6,5	320X190X230
<b>098-6500-115</b>	<b>40</b>	120/60	350	3,5	3/4" - 3/4"	2	S2 20	6,5	320X190X230

Pompe elettriche autodescanti a membrana senza guarnizioni dinamiche. Adatte al travaso di fluidi aggressivi come l'AdBlue®

## Art. 098-6500-012 Pompe elettriche a membrana per AdBlue® 12V 34 l/min



Ciclo di lavoro: 20 min  
Corpo: Polipropilene  
Membrana: EPDM  
Valvola di non ritorno: Viton  
Valvola di non ritorno a molla: acciaio inox 316  
Albero motore: acciaio inox 316  
Interruttore ON / OFF  
Cavo da 4 m. Con presa elettrica  
Raccordi portagomma F1" Ø20

## Art. 098-6500-024 Pompe elettriche a membrana per AdBlue® 24V 34 l/min



Ciclo di lavoro: 20 min  
Corpo: Polipropilene  
Membrana: EPDM  
Valvola di non ritorno: Viton  
Valvola di non ritorno a molla: acciaio inox 316  
Albero motore: acciaio inox 316  
Interruttore ON / OFF  
Cavo da 4 m. Con presa elettrica  
Raccordi portagomma F1" Ø20

Codice	Portata	Tensione	Potenza	Corrente	Entrata uscita	Lunghezza cavo	Ciclo di lavoro	Peso	Imballo
	l/min	V / Hz	W	A	BSPG	m	min	Kg	mm

<b>098-6500-012</b>	<b>34</b>	12	200	20	3/4" - 3/4"	4	S2 20	5	320X190X230
<b>098-6500-024</b>	<b>34</b>	24	336	14	3/4" - 3/4"	4	S2 20	5	320X190X230

Elettropompa sommergibile multigriganti progettata per pompare AdBlue®/DEF/Arla32. L'elettropompa è completa di cavo di alimentazione lungo 5 m con guaina H07BN4-F e raccordo con valvola a clapet, struttura in materiale plastico idoneo al contatto con AdBlue®. L'apparecchio è conforme alle norme EN 60335-1/EN 60034-1/IEC 60335-1/IEC 60034-1/CEI 61-150/CEI 2-3. L'elettropompa funziona in servizio continuo S1 con portata di 70 l/min e prevalenza fino a 27 m, massima profondità di impiego sotto il livello del liquido 3 m. Livello di svuotamento fino a 25 mm dal fondo. Motore elettrico con isolamento in classe F, protezione IP X8.

## Art. 098-7000-230 Elettropompa sommergibile “Mec-Ariel” per AdBlue 230V 50HZ 70 l/min

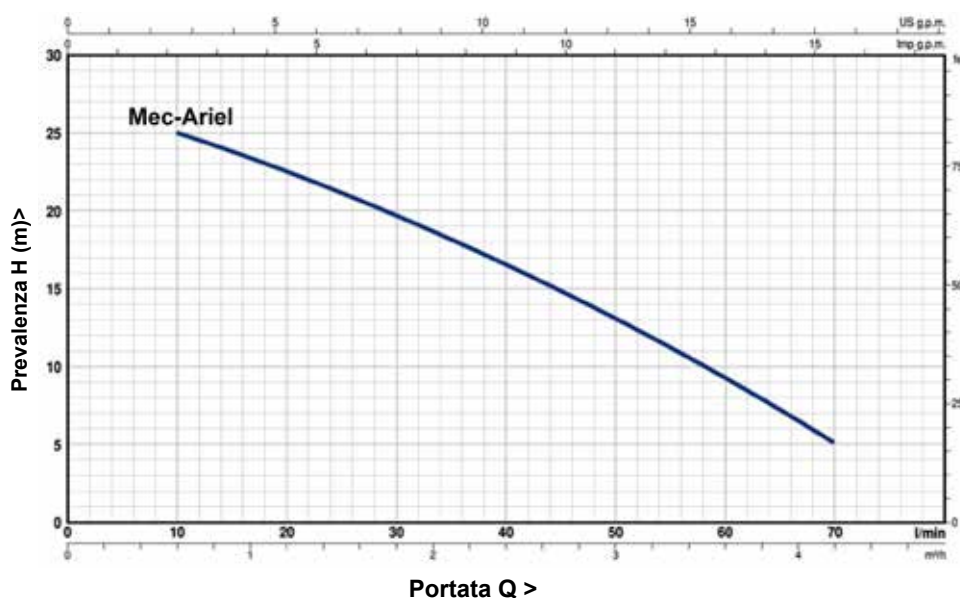
E' progettata per pompare liquido pulito definito secondo lo standard ISO 22241 come AUS32 (Aqueous Urea Solutions 32,5%).

Questo liquido equivale ai nomi commerciali conosciuti come:

- Adblue® (marchio registrato da parte di Verband der automobilindustrie VDA)
- DEF (Diesel Exhaust Fluid)
- Arla 32 (Agente Reductor Liquido de Oxido de Nitrogenio Automotivo)



### CURVA E DATI DI PRESTAZIONE



Codice	Potenza (P2)		Q	Portata										
	kW	HP		m3/h	0	0,6	1,2	1,8	2,4	3	3,6	4,2		
				l/min	0	10	20	30	40	50	60	70		

098-7000-230	0,37	0,5	H	metri	27	25	22,5	19,5	16,5	13	9	5
--------------	------	-----	---	-------	----	----	------	------	------	----	---	---

Q=Portata H= Prevalenza manometrica totale

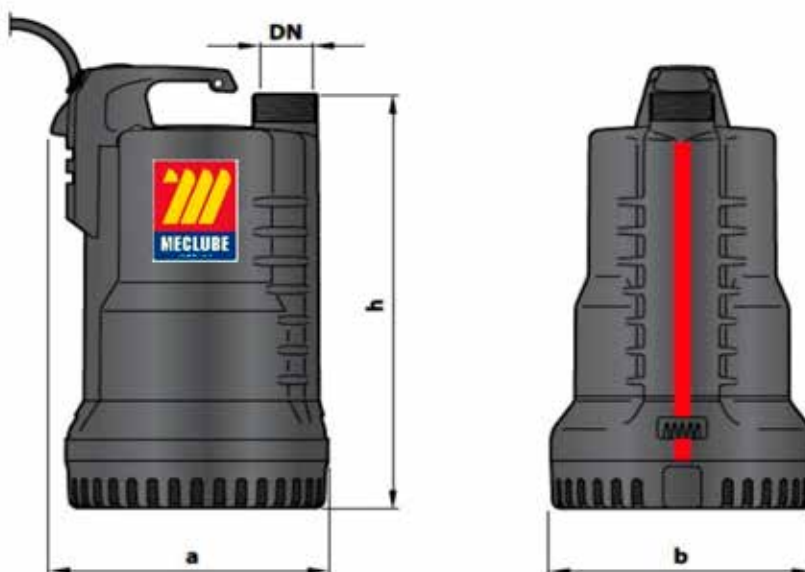
Tolleranza delle curve di prestazione secondo EN ISO 9906 Grado 38

# ELETTROPOMPA SOMMERSIBILE AdBlue® “Mec-Ariel”

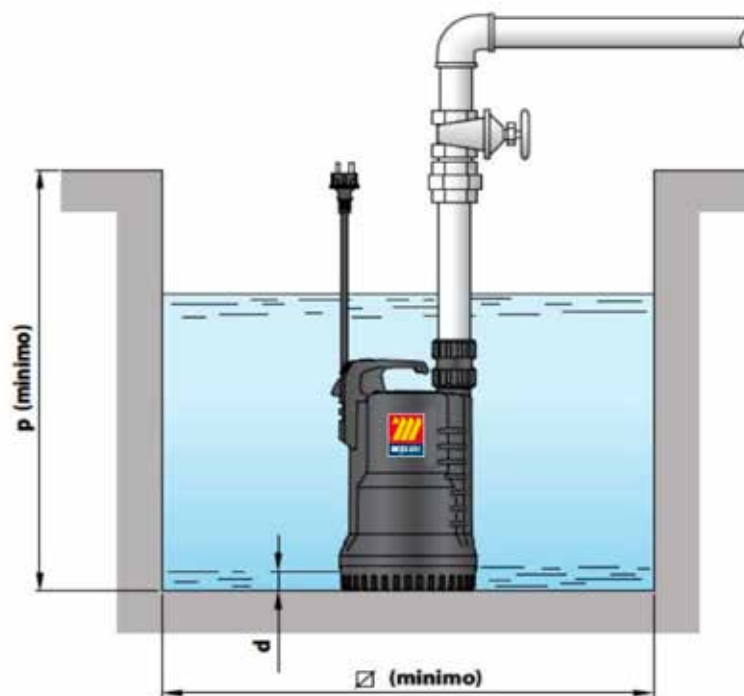


## Dati Tecnici

Codice	Descrizione	Tensione	Portata	Max Temp. Liquido	Corrente	Lunghezza cavo	Ciclo di lavoro	Imballo
		V / Hz	l/min	°C	A	m	min	mm
<b>098-7000-230</b>	Mec-Ariel	<b>230/50</b>	<b>70</b>	+40	2	5	S1 (continuo)	235X195X370



## Installazione Tipica



Codice	Bocca	N° Stadi	Dimensioni (mm)					Peso
			a	b	h	d	∅	
<b>098-7000-230</b>	1 1/4"	<b>2</b>	180	170	295	25	220	6,15

Le pompe pneumatiche a doppia membrana sono da tempo riconosciute come le pompe più flessibili nel trattamento di liquidi aggressivi a pressione e portate variabili. La gamma di applicazioni è praticamente illimitata. MECLUBE AODD vengono realizzate in molte taglie, con una vasta gamma di scelta dei materiali di costruzione. Adatta al travaso di acqua, antigelo, AdBlue®.



**EX II 3/3 GD h IIB T4 135°C ATEX zone2**

**Art. 028-P035-AB2 Pompa pneumatica a doppia membrana  
Meclube model P35**

Corpo In polipropilene

Rapporto di compressione: 1:1  
 Portata massima: 35 l/min  
 Connessione Fluido: 1/2" BSP  
 Connessione Aria: 6 mm  
 Pressione max: 8 bar  
 Prevalenza max: 70 m  
 Capacità aspirazione max a secco: 5,0 m  
 Capacità aspirazione max con fluido: 9,8 m



**EX II 3/3 GD h IIB T4 135°C ATEX zone2**

**Art. 028-P055-AB2 Pompa pneumatica a doppia membrana  
Meclube model P55**

Corpo In polipropilene

Rapporto di compressione: 1:1  
 Portata massima: 55 l/min  
 Connessione Fluido: 1/2" BSP  
 Connessione Aria: 1/4" BSP  
 Pressione max: 8 bar  
 Prevalenza max: 80 m  
 Capacità aspirazione max a secco: 5,0 m  
 Capacità aspirazione max con fluido: 9,8 m

Codice	Corpo	Membrane	Sfere	Guarnizioni	Fluidi
--------	-------	----------	-------	-------------	--------

<b>028-P035-AB2</b>	Polipropilene	Hytrel+Ptfe	Ptfe	Viton	Acqua-Antigelo-Lavavetri-AdBlue®
<b>028-P055-AB2</b>	Polipropilene	Hytrel+Ptfe	Ptfe	Viton	Acqua-Antigelo-Lavavetri-AdBlue®

Codice	Portata	Viscosità max	Temp. Max.	Entrata-uscita	Peso	Imballo
	l/min	CPS	°C	BSPG	Kg	mm

<b>028-P035-AB2</b>	<b>35</b>	15000	65	1/2"	2	250X180X260
<b>028-P055-AB2</b>	<b>55</b>	20000	65	1/2"	4	310X195X290

Le pompe pneumatiche a doppia membrana sono da tempo riconosciute come le pompe più flessibili nel trattamento di liquidi aggressivi a pressione e portate variabili. La gamma di applicazioni è praticamente illimitata. MECLUBE AODD vengono realizzate in molte taglie, con una vasta gamma di scelta dei materiali di costruzione. Adatta al travaso di acqua, antigelo, AdBlue®.



**EX II 3/3 GD h IIB T4 135°C ATEX zone2**

**Art. 028-P110-AB2 Pompa pneumatica a doppia membrana Meclube model P110**

Corpo In polipropilene

Rapporto di compressione: 1:1  
 Portata massima: 110 l/min  
 Connessione Fluido: 3/4" BSP  
 Connessione Aria: 3/8" BSP  
 Pressione max: 8 bar  
 Prevalenza max: 80 m  
 Capacità aspirazione max a secco: 5,0 m  
 Capacità aspirazione max con fluido: 9,8 m



**EX II 3/3 GD h IIB T4 135°C ATEX zone2**

**Art. 028-P170-AB2 Pompa pneumatica a doppia membrana Meclube model P170**

Corpo In polipropilene

Rapporto di compressione: 1:1  
 Portata massima: 170 l/min  
 Connessione Fluido: 1" BSP  
 Connessione Aria: 1/2" BSP  
 Pressione max: 8 bar  
 Prevalenza max: 80 m  
 Capacità aspirazione max a secco: 5,0 m  
 Capacità aspirazione max con fluido: 9,8 m

Codice	Corpo	Membrane	Sfere	Guarnizioni	Fluidi
--------	-------	----------	-------	-------------	--------

<b>028-P110-AB2</b>	Polipropilene	Hytrel+Ptfe	Ptfe	Viton	Acqua-Antigelo-Lavavetri-AdBlue®
<b>028-P170-AB2</b>	Polipropilene	Hytrel+Ptfe	Ptfe	Viton	Acqua-Antigelo-Lavavetri-AdBlue®

Codice	Portata	Viscosità max	Temp. Max.	Entrata-uscita	Peso	Imballo
	l/min	CPS	°C	BSPG	Kg	mm

<b>028-P110-AB2</b>	<b>110</b>	25000	65	3/4"	5,5	310X195X290
<b>028-P170-AB2</b>	<b>170</b>	35000	65	1"	15	430X260X450

Pistole di erogazione manuali / automatiche per AdBlue® costituite da un corpo in plastica e Inox, dotate di raccordo portagomma fisso e girevole. Date le loro caratteristiche trovano applicazione su ogni tipo di impianto di travaso, anche funzionante per gravità.



**Art. 099-5199-000 Pistola manuale in plastica "AD90"**  
per travaso AdBlue® portata 90 l/min  
Guarnizioni in Viton  
Corpo in plastica  
Raccordo girevole Ø 20



**Art. 099-5200-000 Pistola manuale in plastica estremità Inox "MP80"**  
per travaso AdBlue® portata 80 l/min  
Guarnizioni in Viton  
Corpo in plastica estremità Inox  
Portagomma Ø 20



**Art. 099-5205-000 Pistola automatica in plastica estremità inox "AP80"**  
per travaso AdBlue® portata 80 l/min  
Guarnizioni in Viton  
Corpo in plastica estremità Inox  
Portagomma Ø 20



**Art. 099-5210-000 Pistola automatica in acciaio inox "AD80"**  
per travaso AdBlue® portata 80 l/min  
Guarnizioni in Viton  
Corpo e estremità in acciaio inox  
Raccordo girevole Inox Ø 20



**Art. 099-5230-000 "Gravity kit" per travaso AdBlue®**  
Pistola corpo in plastica estremità Inox Portata 80 l/min,  
Raccordo d.20 "MP80"  
Raccordo di collegamento esterno per IBC S60x6  
Tubo spiralato PVC d.20x25 lunghezza 6 m  
Fascette Inox 20x32 mm

**Art. 099-5250-000 Adattatore magnetico per serbatoio AdBlue®**

Codice	Modello	Fluido	Portata	Entrata	Peso	Ø Estremità	Imballo
		tipo	l/min	BSPG	Kg	mm	mm
<b>099-5199-000</b>	AD90	AdBlue®	<b>90</b>	F 1" - 20	0,28	19,00	400X175X57
<b>099-5200-000</b>	MP80	AdBlue®	<b>80</b>	F 1" - 20	0,50	19,00	400X175X57
<b>099-5205-000</b>	AP80	AdBlue®	<b>80</b>	F 1" - 20	1,10	19,00	400X175X57
<b>099-5210-000</b>	AD80	AdBlue®	<b>80</b>	F 1" - 20	2,6	19,00	400X175X57
<b>099-5230-000</b>	Graviti kit	AdBlue®	<b>80</b>	F 1" - 20	4,5	19,00	410X400X320
<b>099-5250-000</b>	-	AdBlue®	-	Ø21x Ø39	0,10	-	100X100X50

Pistola di erogazione automatica per AdBlue® certificata ATEX, costituita da un corpo in Acciaio Inox, dotata di raccordo portagomma girevole con regolatore di portata integrato ed adattatore EW22 per erogazione in fusti. Adatta per il rifornimento di veicoli leggeri con massa < 3,5 t.

**Art. 099-5220-000 Pistola Automatica ZVA AdBlue® LV / Urea secondo ISO 22241-1 (DEF/AUS/ARLA 32) per veicoli leggeri < 3,5 t.**



Pistola Certificata ATEX (EX II 1G) nr. Certificato SIRA 03ATEX9 487U  
 Giunto girevole con regolatore di flusso integrato certificato:  
 TÜV - P-TÜ7-8113338228 ISO 22241  
 Beccuccio AdBlue da Ø19 mm con filtro integrato ISO 22241-5  
 Ugello con chiusura automatica, valvola di non ritorno, chiusura a leva con perno di chiusura rimovibile EB 280  
 Magnete a blocco per interruttore on / off senza contatto nel vano dell'ugello  
 Completa di adattatore di prova EW 22  
 Portata massima 10 l/min, portata per stazioni di servizio 5 l/min  
 Guarnizioni in Viton  
 Corpo in acciaio inox  
 Raccordo girevole Inox 1" BSP maschio

A seconda del modello del veicolo, l'ingresso del filtro si trova normalmente accanto all'ingresso del bocchettone di rifornimento Diesel o può trovarsi nel bagagliaio o nel vano motore. Seguire le istruzioni per la ricarica di AdBlue® fornite dal produttore del veicolo.

L'inserimento della pistola nel serbatoio è uguale all'inserimento delle pistole convenzionali ZVA. Per effettuare l'erogazione il beccuccio della pistola deve essere spinto fino in fondo sul punto di riempimento del serbatoio AdBlue®. L'erogazione avviene tirando la leva. Quando il serbatoio è pieno, l'ugello si chiuderà automaticamente.



La maggior parte dei veicoli leggeri <3,5 t consente un riempimento senza problemi dei serbatoi AdBlue® con una portata non superiore a 5 l / min. L'ugello deve essere regolato su questo valore per il funzionamento quotidiano.



Codice	Portata	Pressione	Tolleranza	Entrata	Peso	Imballo
	l/min	bar	%	BSPG	kg	mm
<b>099-5220-000</b>	<b>5-10</b>	3,5	+/- 0,5	M 1"	1,20	400x175x57



Contaltri digitale a turbina e ingranaggi che offre prestazioni di alta precisione per la misurazione di AdBlue® ad uso privato. Il software consente il pieno controllo del sistema di erogazione grazie alle varie funzioni presenti. Applicabile su pompe a motore o per gravità. Filtro AdBlue® completo di chiave e cartuccia 20 µ. Testata filtro con pulsante di sfiato.



**Art. 099-5124-000 Contaltri digitale a turbina per AdBlue® MEC 24**  
**capacità min-max 5-120 l/min**

6 cifre totalizzatore (non azzerabile)

6 cifre parziale (azzerabile)

Fluidi ammessi: AdBlue®, antigelo e lavavetri



**Art. 099-5170-040 Contaltri elettronico ad impulsi per AdBlue® MGI-40**

Corpo in PVC

Portata min-max 4-40 l/min

Connessione entrata-uscita F1"



**Art. 099-5240-020 Filtro di mandata trasparente per AdBlue®**

Portata 60 l/min

Connessione entrata-uscita F1"

Capacità filtrante **20 µ**

Completo di chiave serraggio ghiera



**Art. 099-5241-020 Cartuccia filtro in polipropilene per AdBlue®**

Per filtro 60 l/min

Capacità filtrante **20 µ**

Codice	Portata	Pressione	Tolleranza	Entrata Uscita	Peso	Imballo
	l/min	bar	%	BSPG	Kg	mm

<b>099-5124-000</b>	<b>5-120</b>	10	+/- 1	F 1" - F 1"	0,35	100X100X60
<b>099-5170-040</b>	<b>4-40</b>	10	+/- 0,8	F 1" - F 1"	1,00	159X100X141

Codice	Filt. Capacità	Fluido	Capacità	Entrata Uscita	Peso	Imballo
	µ	tipo	l/min	BSPG	Kg	mm

<b>099-5240-020</b>	<b>20</b>	AdBlue®	60	F 1" - F 1"	1,00	150X245X165
---------------------	-----------	---------	----	-------------	------	-------------

<b>099-5241-020</b>	<b>20</b>	AdBlue®	-	-	0,06	Ø60Xh.126mm
---------------------	-----------	---------	---	---	------	-------------

Centralina elettronica che offre prestazioni di alta precisione per la misurazione ed erogazione per AdBlue® ad uso privato.



**Art. 092-5200-230 Centralina elettronica MecGest 115/230V 50Hz**  
preselezione e gestione multiutente dei consumi  
completa di software



**Art. 092-5220-000 kit comunicazione Lettore chiavi USB per PC codificato**



**Art. 092-5300-000 Chiave Rossa - Manager - nr. 1 pz.**



**Art. 092-5300-001 Chiave Blu - Utente - nr. 1 pz.**



**Art. 092-5300-010 Kit Chiavi Blu - Utenti - nr. 10 pz.**



**Art. 092-5350-001 kit Connessione Lan USB - RS485 codificato**



**Art. 092-5402-100 Cavo segnale 2 poli lunghezza 100 m Schermato**



Art. 099-6600-000 Adattatore per tubi aspirazione attacco SEC



Art. 099-6010-000 Raccordo di collegamento esterno per IBC S60X6



Art. 099-6020-006 Valvola di fondo in plastica con filtro F 1"  
Portata 80 l/min



Art. R1-9100-2006 Portagomma plastica M 1" BSP - Ø 20



Art. R1-9100-2506 Portagomma plastica M 1" BSP - Ø 25



Art. R1-9102-2006 Portagomma plastica 90° M 3/4" BSP - Ø 20



Art. R1-9105-2006 Portagomma plastica F 1" BSP - Ø 20



Art. R1-9106-2006 Portagomma plastica 90° F 1" BSP - Ø 20



Art. R1-9107-0606 Raccordo 90° 2 ghiera F 1" BSP



Art. R1-9125-2006 Raccordo plastica 90° M/F 1" BSP  
con portagomma Ø 20



Art. R1-9120-0606 Raccordo plastica 90° M/F 1" BSP



**Art. 099-6500-000 Tubo aspirazione M 56x4 attacco SEC**  
Per cisterne IBC e fusti Greif  
Lunghezza massima 1050 mm



**Art. 099-6500-010 Tubo aspirazione 2" BSP attacco SEC**  
Per cisterne IBC e fusti Mauser  
Lunghezza massima 1050 mm

**Art. 099-6504-000 Kit aspirazione AF2 56x4 1" BSP**  
Per fusti Greif

**Art. 099-6504-010 Kit aspirazione AF2 70x6 1" BSP**  
Per fusti Mauser



**Art. 099-6505-000 Adattatore per fusti F 2" BSP - M 70x6**  
Per fusti Mauser



**Art. 099-6506-000 Adattatore per fusti F 2" BSP - M 56x4**  
Per fusti Greif



**Art. 099-6510-011 Kit tubo aspirazione spiralato in PVC lunghezza 1,10 m con adattatore SEC**  
Tubo spiralato in PVC Ø 20x25  
Entrata-uscita M 1" BSP  
Valvola di connessione SEC



**Art. 099-6512-015 Kit tubo aspirazione spiralato in PVC lunghezza 1,50 m**  
Tubo spiralato in PVC Ø 20x25  
Entrata-uscita M 1" BSP  
Valvola di fondo in plastica + filtro  
Fascette Inox



**Art. B27-1120-032 Fascetta stringitubo in acciaio inox 20x32 mm**



**Art. 909-0500-000 Tubo gomma antistatico EPDM 20 bar 19x29**

Codice	Larghezza Tubo	Ø Tubo	Dimensioni	Peso	Imballo
	m	G	mm	Kg	mm
<b>909-0500-020</b>	2	3/4"	19x29	1,5	400X400X100
<b>909-0500-040</b>	4	3/4"	19x29	2,5	400X400X100
<b>909-0500-060</b>	6	3/4"	19x29	3,4	400X400X100
<b>909-0500-100</b>	10	3/4"	19x29	5,3	400X400X150

Adatte per le operazioni di travaso AdBlue®, sono facilmente applicabili e rimovibili dal fusto



### Art. 099-5620-000 Pompa rotativa in polipropilene per AdBlue®

Portata: 20 l/min (5 lt ciclo)  
Per fusti l 50/220  
Adattatore in plastica 2"  
Guarnizioni in Viton  
Struttura in acciaio inox  
Beccuccio (diametro esterno 1")  
Adatta per il travaso di antigelo liquido tergitristallo e AbBlue®



### Art. 027-1325-P00 Pompa a leva manuale per AdBlue®

Portata: 0,25 l Pompata  
Pescante telescopico per fusti da l 50/220  
Ghiera adattatore in plastica 2"  
Realizzata in polipropilene, guarnizioni in Viton  
Adatta per il travaso di antigelo liquido tergitristallo e AbBlue®



### Art. 099-3717-000 Pompa a leva manuale per AdBlue®

Portata: 0,25 l Pompata  
Pescante telescopico per fusti da l 50/220  
Ghiera adattatore in plastica 2" BSP -M 70x6  
Ghiera adattatore in plastica 2" BSP -M 56x4  
Realizzata in polipropilene, guarnizioni in Viton  
Adatta per il travaso di antigelo liquido tergitristallo e AbBlue®



### Art. 099-3718-000 Pompa a leva manuale per AdBlue®

Portata: 0,25 l Pompata  
Pescante telescopico per fusti da l 50/220  
Ghiera adattatore in plastica 2" BSP -M 70x6  
Ghiera adattatore in plastica 2" BSP -M 56x4  
Realizzata in polipropilene. guarnizioni in Viton  
Completa di tubo retin Ø20 con terminale inox Ø20 lunghezza 3 m  
Adatta per il travaso di antigelo liquido tergitristallo e AbBlue®

Codice	Fluido	Beccuccio	Capacità	Peso	Imballo
	tipo	BSP / mm	l/min	Kg	mm
<b>099-5620-000</b>	AdBlue®	1"	<b>20 (5 l Ciclo)</b>	1,93	160X340X140
<b>099-3717-000</b>	AdBlue®	3/4"	<b>0,25 pompata</b>	1,45	510X240X110
<b>099-3718-000</b>	AdBlue®	20	<b>0,25 pompata</b>	2,70	510X240X110
<b>027-1325-P00</b>	AdBlue®	20	<b>0,30 pompata</b>	1,00	90X150X367

Gli avvolgitubo automatici a molla nelle versioni issi e orientabili, in acciaio verniciato, in acciaio inox AISI 304 e motorizzati idraulici, pneumatici, elettrici, sono adatti ad ospitare tubi lessibili per la distribuzione di aria compressa, acqua, olio e affini, grasso, gasolio, antigelo, lavavetri, adblue.

Permettono di silare rapidamente solo la lunghezza di tubo desiderata migliorando l'operatività e la funzionalità. Il riavvolgimento del tubo è rapido e sicuro e permette di avere un ambiente di lavoro ordinato e libero da ingombri, avendo un attrezzatura sempre pronta all'uso dando garanzia agli operatori di lavorare in piena sicurezza.



Si prega di consultare il catalogo apparecchi per lubrificazione

È possibile scaricarlo dal sito web "[www.meclube.com](http://www.meclube.com)"

Gli avvolgitubi automatici a molla in acciaio verniciato sono adatti ad ospitare tubi flessibili per la distribuzione di AdBlue®. Permettono di sfilare rapidamente solo la lunghezza di tubo desiderata migliorando l'operatività e la funzionalità.

Composti da:

Tubo in gomma nero antistatico in EPDM 20 bar

Raccordi in acciaio inox AISI 316

Giunto girevole 90° acciaio inox AISI 316

Guarnizioni in Viton

**F-400**



Codice	Lunghezza tubo	Ø tubo	Entrata-Uscita
	m	G	

<b>070-1209-400</b>	<b>senza tubo</b>	-	M 1/2"G - M 1/2"G
<b>070-1209-410</b>	<b>10</b>	1/2"	M 1/2"G - M 1/2"G

**F-460**



Codice	Lunghezza tubo	Ø tubo	Entrata-Uscita
	m	G	

<b>070-1309-400</b>	<b>senza tubo</b>	-	M 1/2"G - M 1/2"G
<b>070-1309-415</b>	<b>15</b>	1/2"	M 1/2"G - M 1/2"G

**F-550**



Codice	Lunghezza tubo	Ø tubo	Entrata-Uscita
	m	G	

<b>070-1409-500</b>	<b>senza tubo</b>	-	F 3/4"G - M 3/4"G
<b>070-1409-510</b>	<b>10</b>	3/4"	F 3/4"G - M 3/4"G
<b>070-1409-515</b>	<b>15</b>	3/4"	F 3/4"G - M 3/4"G

Gli avvolgitubi automatici a molla in acciaio verniciato sono adatti ad ospitare tubi flessibili per la distribuzione di AdBlue®. Permettono di sfilare rapidamente solo la lunghezza di tubo desiderata migliorando l'operatività e la funzionalità.

## S-400



Codice	Lunghezza tubo	Ø tubo	Entrata-Uscita
	m	G	

<b>071-1209-400</b>	<b>senza tubo</b>	-	M 1/2"G - M 1/2"G
<b>071-1209-410</b>	<b>10</b>	1/2"	M 1/2"G - M 1/2"G

## S-460



Codice	Lunghezza tubo	Ø tubo	Entrata-Uscita
	m	G	

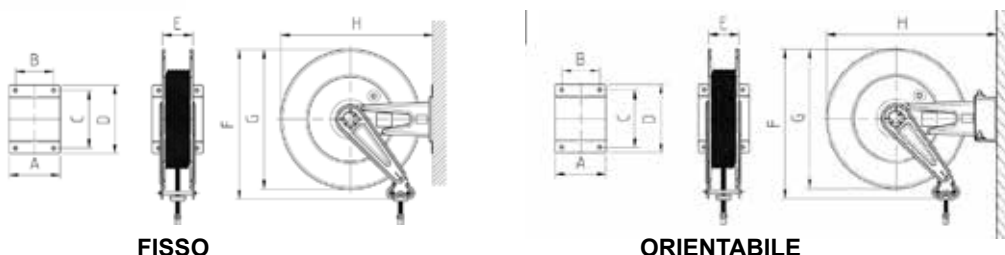
<b>071-1309-400</b>	<b>senza tubo</b>	-	M 1/2"G - M 1/2"G
<b>071-1309-415</b>	<b>15</b>	1/2"	M 1/2"G - M 1/2"G

## S-550



Codice	Lunghezza tubo	Ø tubo	Entrata-Uscita
	m	G	

<b>071-1409-500</b>	<b>senza tubo</b>	-	F 3/4"G - M 3/4"G
<b>071-1409-510</b>	<b>10</b>	3/4"	F 3/4"G - M 3/4"G
<b>071-1409-515</b>	<b>15</b>	3/4"	F 3/4"G - M 3/4"G



### DIMENSIONI DI INGOMBRO

Mod.	A	B	C	D	E	F	G	H	Kg	Imballaggio in mm
F-400	158	120	168	192	95	450	400	435	12,50<19,50	600X260X540
F-460	158	120	168	192	95	480	460	500	16,50<23,00	600X260X590
F-550	200	150	225	270	120	590	550	600	22,00<45,00	640X300X685
S-400	150	120	168	196	95	450	400	510	13,50<20,50	640X350X685
S-460	150	120	168	196	95	480	460	575	17,50<24,00	640X300X685
S-550	200	150	225	270	120	590	550	680	23,00<45,00	640X350X685



Gli avvolgitubi automatici a molla in acciaio inox AISI 304 sono adatti ad ospitare tubi flessibili per la distribuzione di AdBlue®. Permettono di sfilare rapidamente solo la lunghezza di tubo desiderata migliorando l'operatività e la funzionalità.

Composti da:

Tubo in gomma nero antistatico in EPDM 20 bar

Raccordi in acciaio inox AISI 316

Giunto girevole 90° acciaio inox AISI 316

Guarnizioni in Viton

**FX-400**



Codice	Lunghezza tubo	Ø tubo	Entrata-Uscita
	m	G	

<b>070-2209-400</b>	<b>senza tubo</b>	-	M 1/2"G - M 1/2"G
<b>070-2209-410</b>	<b>10</b>	1/2"	M 1/2"G - M 1/2"G

**FX-460**



Codice	Lunghezza tubo	Ø tubo	Entrata-Uscita
	m	G	

<b>070-2309-400</b>	<b>senza tubo</b>	-	M 1/2"G - M 1/2"G
<b>070-2309-415</b>	<b>15</b>	1/2"	M 1/2"G - M 1/2"G

**FX-550**



Codice	Lunghezza tubo	Ø tubo	Entrata-Uscita
	m	G	

<b>070-2409-500</b>	<b>senza tubo</b>	-	F 3/4"G - M 3/4"G
<b>070-2409-510</b>	<b>10</b>	3/4"	F 3/4"G - M 3/4"G
<b>070-2409-515</b>	<b>15</b>	3/4"	F 3/4"G - M 3/4"G

Gli avvolgitubi automatici a molla in acciaio inox AISI 304 sono adatti ad ospitare tubi flessibili per la distribuzione di AdBlue®. Permettono di sfilare rapidamente solo la lunghezza di tubo desiderata migliorando l'operatività e la funzionalità.

## SX-400



Codice	Lunghezza tubo	Ø tubo	Entrata-Uscita
	m	G	

<b>071-2209-400</b>	<b>senza tubo</b>	-	M 1/2"G - M 1/2"G
<b>071-2209-410</b>	<b>10</b>	1/2"	M 1/2"G - M 1/2"G

## SX-460



Codice	Lunghezza tubo	Ø tubo	Entrata-Uscita
	m	G	

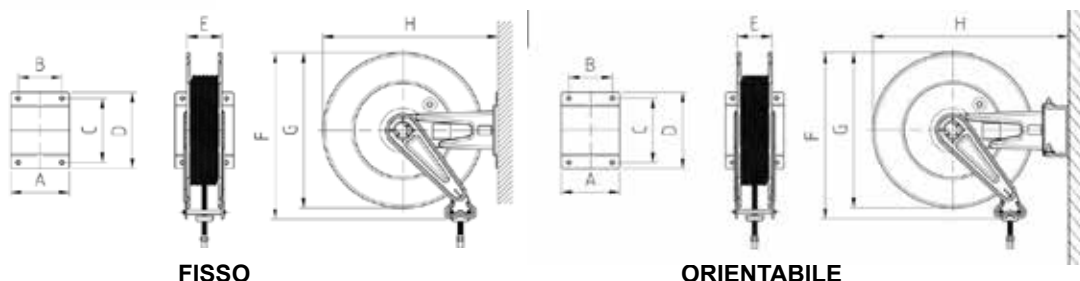
<b>071-2309-400</b>	<b>senza tubo</b>	-	M 1/2"G - M 1/2"G
<b>071-2309-415</b>	<b>15</b>	1/2"	M 1/2"G - M 1/2"G

## SX-550



Codice	Lunghezza tubo	Ø tubo	Entrata-Uscita
	m	G	

<b>071-2409-500</b>	<b>senza tubo</b>	-	F 3/4"G - M 3/4"G
<b>071-2409-510</b>	<b>10</b>	3/4"	F 3/4"G - M 3/4"G
<b>071-2409-515</b>	<b>15</b>	3/4"	F 3/4"G - M 3/4"G



FISSO

ORIENTABILE

### DIMENSIONI DI INGOMBRO

Mod.	A	B	C	D	E	F	G	H	Kg	Imballaggio in mm
FX-400	158	120	168	192	95	450	400	435	12,50<19,50	600X260X540
FX-460	158	120	168	192	95	480	460	500	16,50<23,00	600X260X500
FX-550	200	150	225	270	120	590	550	600	22,00<45,00	640X300X685
SX-400	150	120	168	196	95	450	400	510	13,50<20,50	640X350X685
SX-460	150	120	168	196	95	480	460	575	17,50<24,00	640X350X685
SX-550	200	150	225	270	120	590	550	680	23,00<45,00	640X350X685

Contaltri digitale a turbina e ingranaggi che offre prestazioni di alta precisione per la misurazione ad uso privato di liquidi alimentari (latte, olio, acqua...). Il software consente il pieno controllo del sistema di erogazione grazie alle varie funzioni presenti. Applicabile su pompe a motore o per gravità.



**Art. 100-5120-000 Contaltri digitale a turbina per alimenti capacità min-max 10-150 l/min**

6 cifre totalizzatore (non azzerabile)  
6 cifre parziale (azzerabile)  
Fluidi ammessi: (Latte, olio, acqua...)



**Art. 100-5199-020 Pistola manuale in plastica "F120" per alimenti**

Portata 120 l  
Guarnizioni in PTFE  
Corpo in plastica  
Raccordo girevole Ø 20



**Art. 100-5199-025 Pistola manuale in plastica "F120" per alimenti**

Portata 120 l  
Guarnizioni in PTFE  
Corpo in plastica  
Raccordo girevole Ø 25

Cod.	Portata	Pressione	Tolleranza	Entrata-Uscita	Peso	Imballo
	l/min	bar	%	BSPG	Kg	mm

<b>100-5120-000</b>	<b>10-150</b>	10	+/- 0,5	F 1" - F 1"	0,35	145X135X85
<b>100-5199-020</b>	<b>120</b>	10	-	F 1" - 20	0,28	400X175X57
<b>100-5199-025</b>	<b>120</b>	10	-	F 1" - 25	0,28	400X175X57

Adatta per il travaso di prodotti chimici, è facilmente applicabile e rimovibile dal fusto.



**Art. 100-3725-000 Pompa manuale in acciaio inox AISI 316 per il travaso di prodotti chimici**

Portata: 0,125 l / pompata  
 Ghiera adattatore per fissaggio al fusto  
 Pescante L550 < 940 per fusti da 20 < 220 l  
 Guarnizioni in PTFE



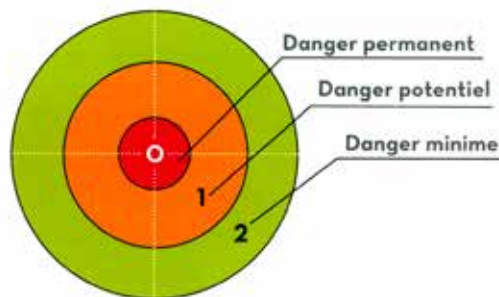
**Art. 030-1390-000 Carrello per fusti in plastica da 20 < 30 l**

DOTATO DI:  
 nr. 2 ruote Ø 100 mm  
 Dimensione base 215x275 mm

Cod.	Capacità	per fusti	Entrata-Uscita	Peso	Imballo
	l/pompata	l	BSPG	Kg	mm

<b>100-3725-000</b>	<b>0,125</b>	20<220	F 1/2"	2,1	740X205X95
<b>030-1390-000</b>	-	20<30	-	3,7	550X270X120





## IT. La sicurezza negli ambienti esplosivi

La direttiva ATEX è divenuta un requisito obbligatorio in tutta la CEE dopo il 1° Luglio 2003 per tutte le attrezzature, elettriche e meccaniche, destinate ad essere utilizzate in una zona pericolosa. Atmosfere potenzialmente esplosive esistono dove c'è il rischio di scoppio dovuto a miscele di gas/aria, vapore/aria, polvere/aria o altre combinazioni infiammabili, tipiche dei vapori di benzina. Qualora il materiale elettrico o meccanico dovesse essere utilizzato in aree con atmosfera esplosiva deve essere progettato e costruito in modo da non creare/eliminare le fonti d'innesco quali scintille, superfici calde o elettricità statica, tutte fonti di combustione in grado di accendere queste miscele. Le zone di rischio per ambienti con presenza di gas e vapori infiammabili possono andare dalla ZONA 0 (il rischio di esplosione è continuo), alla ZONA 1 (il rischio di scoppio è probabile), alla ZONA 2 (rischio improbabile e se si presenta una possibilità di deflagrazione, persiste solo per breve periodo).

## EN. Safety in explosive environments

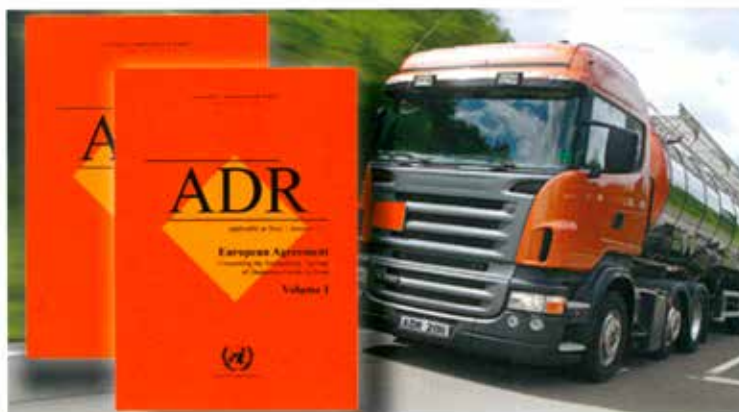
As of 1st July 2003, the ATEX directive came into force throughout the EEC. This directive became an obligatory requirement for all electrical and mechanical equipment intended for use in dangerous areas. Potentially explosive atmospheres exist where there is a risk of explosion due to mixtures of gas and air, steam and air, dust and air or other flammable combinations typical of petrol vapours. If the electrical or mechanical material must be used in areas where there is an explosive atmosphere, it must be designed and built so as not to create/ to eliminate sources of ignition such as sparks, hot surfaces or static electricity and all sources of combustion able to ignite these mixtures. Risk areas for environments where gas and flammable vapours are present can range from AREA 0 (constant risk of explosion) to AREA 1 (risk of explosion probable) and AREA 2 (low risk and any risk of explosion persists for a short time only).

Group	Category	Type of explosive atmosphere	perma-nent prefix	protection method		gas class	temperature class		equipment protection level
II	2	G	Ex	db	h	IIB	T4	T6	Gb
				Benz 50	Benz Flow		Benz 50	Benz Flow	

II = Il gruppo II comprende gli apparecchi destinati a essere utilizzati in altri ambienti (diversi da miniere) in cui vi sono probabilità che si manifestino atmosfere esplosive  
 2 = Elevata protezione, Categoria 2 per ZONE 1 GAS e ZONE 2 GAS  
 G = Gas  
 Ex = Equipaggiamento a prova di esplosione certificate secondo le direttive Europee ATEX  
 d = custodie a prova di esplosione (EN 60079-1)  
 IIB = Apparecchiature elettriche per atmosfere potenzialmente esplosive diversi delle miniere. (etilene etc.)  
 T4 = La temperatura della superficie della pompa non supererà i 135°C.

II = Group II comprises appliances intended for use in other environments (other than mining) in which explosive atmospheres are probable.  
 2 = High protection, Category 2 for AREA 1 GAS and AREA 2 GAS  
 G = Gas  
 Ex = Explosion-proof equipment certified according to the European ATEX directives  
 d = explosion-proof cases (EN 60079-1)  
 IIB = Electrical appliances for potentially explosive environments other than mining. (ethylene etc.)  
 T4 = The temperature of the pump will not exceed 135°C.

Accordo Europeo riguardante il trasporto internazionale di merci pericolose su strada



Il trasporto su strada di merci pericolose è regolamentato dall'accordo internazionale ADR, il cui testo è aggiornato ogni due anni. L'accordo originale è stato siglato a Ginevra il 30 settembre 1957 come "European Agreement concerning the International Carriage of Dangerous Goods by Road" ed è stato ratificato in Italia con legge 12 agosto 1962 n. 1839. Attualmente il numero di stati che sottoscrivono ed applicano l'ADR è 48.

La struttura dell'Accordo consta di 17 articoli che sanciscono i principi normativi e le procedure di adesione, applicazione e revisione dell'Accordo stesso e da due allegati che elencano le varie disposizioni; in particolare negli allegati A ci sono le "disposizioni generali sulle materie e oggetti pericolosi" ed in quelli B le "disposizioni sull'equipaggiamento di trasporto".

Il testo degli Allegati viene regolarmente aggiornato ogni due anni, per tener conto dello sviluppo tecnologico e di nuove esigenze del mondo del trasporto, anche sulla base degli emendamenti apportati alle raccomandazioni ONU per il trasporto di merci pericolose, che contengono, in forma normativa, le disposizioni comuni a tutti i modi di trasporto.

## ESENZIONI:

L'allegato A, oltre ad elencare una serie di precisazioni, indica le forme di esenzione relative al trasporto di merci pericolose; grazie a tale regime di esenzione si può trasportare una merce ADR nelle quantità e modalità previste dalla sottosezione 1.1.3.6 dell'accordo senza l'obbligo di utilizzare autisti abilitati e mezzi attrezzati con equipaggiamento e pannelli ADR. Nel particolare queste esenzioni si riferiscono a:

- esenzioni relative alla natura dell'operazione di trasporto;
- esenzioni relative alle quantità trasportate per unità di trasporto.

## ESENZIONI RELATIVE ALLA NATURA DELL'OPERAZIONE DI TRASPORTO (ESENZIONE TOTALE 1.1.3.1 ADR).

Per quanto riguarda il trasporto di carburanti, le disposizioni dell'ADR non si applicano nei seguenti casi:

- a) trasporti di merci pericolose effettuati da privati quando queste merci sono confezionate per la vendita al dettaglio e sono destinate al loro uso personale o domestico o alle attività ricreative e sportive a condizione che siano adottati provvedimenti per impedire ogni perdita del contenuto nelle normali condizioni di trasporto. Quando queste merci sono liquidi infiammabili trasportati in recipienti ricaricabili riempiti da, o per, un privato, la quantità totale non deve superare 60 litri per recipiente e 240 litri per unità di trasporto. Le merci pericolose negli IBC, grandi imballaggi o cisterne non sono considerate come imballate per la vendita al dettaglio.

In sintesi le norme riguardano:

- Classificazione delle sostanze pericolose in riferimento al trasporto su strada.
- Condizioni di imballaggio delle merci.
- Caratteristiche degli imballaggi e dei contenitori.
- Modalità costruttive dei veicoli e delle cisterne.
- Requisiti per i mezzi di trasporto e per il trasporto, compresi i documenti di viaggio.
- Abilitazione dei conducenti i mezzi trasportanti merci pericolose.
- Esenzioni dal rispetto delle norme dell'Accordo.

La pericolosità dei vari materiali viene classificata in base ai rischi che le sostanze rivestono nei confronti delle persone e dell'ambiente; la Classe indica il pericolo primario della sostanza:

- Classe 1 - Materiali e sostanze esplosive.
- Classe 2 - Gas.
- Classe 3 - Liquidi infiammabili.
- Classe 4.1 - Materie solide infiammabili e auto-reattive.
- Classe 4.2 - Sostanze soggette ad auto combustione.
- Classe 4.3 - Sostanze che, a contatto con l'acqua, sprigionano gas infiammabili.

- (c) trasporti effettuati dalle imprese come complemento alla loro attività principale, quali l'approvvigionamento di cantieri edili o di costruzioni civili, o per il tragitto di ritorno da questi cantieri, o per lavori di controllo, riparazione o manutenzione, in quantità non superiori a 450 litri per imballaggio e nei limiti delle quantità massime totali specificate all'1.1.3.6. Devono essere adottati provvedimenti atti a impedire ogni perdita del contenuto nelle normali condizioni di trasporto. Queste esenzioni non si applicano alla classe 7 (materiali radioattivi). I trasporti effettuati da tali imprese per il loro approvvigionamento o la distribuzione esterna o interna non rientrano nella presente esenzione.

## ESENZIONI RELATIVE ALLE QUANTITÀ TRASPORTATE PER UNITÀ DI TRASPORTO (ESENZIONE PARZIALE 1.1.3.6 ADR).

Il capitolo 1.1.3.6 della normativa ADR elenca, con una apposita tabella (1.1.3.6.3), una serie di prescrizioni che comportano una parziale limitazione al trasporto di merci pericolose, in particolare non è obbligatorio, entro i limiti quantitativi fissati per le varie categorie di trasporto, il rispetto delle prescrizioni relative a:

- pannelli ed etichette di pericolo sui veicoli; istruzioni scritte per il conducente;
- certificato di formazione professionale del conducente.

Nella specifico, per i carburanti, le limitazioni sono:

- per materie e oggetti appartenenti al Gruppo di Imballaggio II (benzina) la quantità massima totale trasportabile, per unità di trasporto, è pari a 333 L;
- per materie e oggetti appartenenti al Gruppo di Imballaggio III (gasolio, kerosene) la quantità massima totale trasportabile, per unità di trasporto, è pari a 1.000 L.

- Classe 5.1 - Sostanze ossidanti.
- Classe 5.2 - Perossidi organici.
- Classe 6.1 - Sostanze tossiche.
- Classe 6.2 - Prodotti infettivi.
- Classe 7 - Materiali radioattivi.
- Classe 8 - Materiali corrosivi.
- Classe 9 - Materiali con pericolosità varia e pericoli per l'ambiente.

Ai fini dell'imballaggio, le materie sono raggruppate per caratteristiche chimico fisiche o per i pericoli di natura secondaria che presentano; questi Gruppi di Imballaggio indicano il livello di pericolo della sostanza all'interno della classe di appartenenza. Nello specifico:

- Gruppo di Imballaggio I: Materie molto pericolose
- Gruppo di Imballaggio II: Materie mediamente pericolose
- Gruppo di Imballaggio III: Materie debolmente pericolose.

A livello quantitativo, sulle nostre strade i trasporti maggiormente importanti sono quelli che riguardano i prodotti petroliferi (Classe 3 - liquidi infiammabili), ossia i numeri ONU 1202 (Carburante Diesel o Gasolio o Gasolio da riscaldamento), 1203 (Benzina) e 1223 (Cherosene).

## RIASSUMENDO:

- In regime di esenzione parziale - par. 1.1.3.6 ADR - (senza l'obbligo di utilizzare autisti abilitati e mezzi attrezzati con equipaggiamento e pannelli ADR ma con l'impiego di contenitori omologati AIB) si possono trasportare le seguenti quantità di carburanti:

	Quantità Massima Trasportabile (L)	Tipo di contenitore
Gasolio	1000	Omologato ADR per merci di Classe 3 e Gruppo di Imballaggio III.
Benzina	333	Omologato ADR per merci di Classe 3 e Gruppo di Imballaggio II

- In regime di esenzione totale - par. 1.1.3.1 ADR - (quindi con l'utilizzo di contenitori idonei allo scopo e senza l'obbligo di utilizzare autisti abilitati e mezzi attrezzati al completo con equipaggiamento e pannelli ADR) si possono trasportare le seguenti quantità di carburanti:

### • par. 1.1.3.1 a) per uso privato,

	Quantità Massima Trasportabile (L)	Tipo di contenitore
Gasolio Benzina	240 l in totale, con un massimo di 60 l per contenitore.	Idoneo allo scopo

### • par. 1.1.3.1 c) per le imprese,

	Quantità Massima Trasportabile (L)	Tipo di contenitore
Gasolio	450	Idoneo allo scopo
Benzina	333	Idoneo allo scopo

Si prega, al momento dell'ordine, di utilizzare il numero di codice di riferimento.

I reclami non saranno accettati, se provenienti dopo 8 (otto) giorni dal ricevimento dell'ordine.

Trascorso tale termine la merce si intende tacitamente accettata.

La merce viaggia a rischio del cliente, anche se convenuta franco destino.

Salvo patto espresso, tutti i prezzi si intendono franco sede della ditta venditrice.

In caso di ritardi di pagamento, per qualsiasi motivo, compreso il mancato ricevimento degli avvisi di scadenza, il compratore è tenuto a corrispondere alla ditta venditrice l'interesse annuo in vigore all'atto della vendita nella misura indicata sulla relativa fattura.

Eventuali sostituzioni di materiale difettoso saranno effettuate solo se inviate alla ditta "MECLUBE" in porto franco e dietro previa autorizzazione.

La ditta "MECLUBE" non si assume alcuna responsabilità per eventuali ammanchi di materiali o danneggiamenti di colli causati da spedizioni effettuate a mezzo Corrieri, Posta o Ferrovie dello Stato.

Per qualsiasi controversia, sarà esclusivamente competente il Foro di Mantova.

Specifiche, dimensioni caratteristiche e colorazioni riportate in questo catalogo non sono impegnativi, e a causa delle continue migliorie tecniche apportate ad apparecchi e accessori, possono subire variazioni senza alcun preavviso.





**MECLUBE srl**

Strada Pavese, 13 - Loc. Bondeno  
46023- Gonzaga (MN) - ITALIA  
Tel. +39 0376 595006 - +39 0376 595035  
Fax +39 0376 54144  
info@meclube.com

**[www.meclube.com](http://www.meclube.com)**