

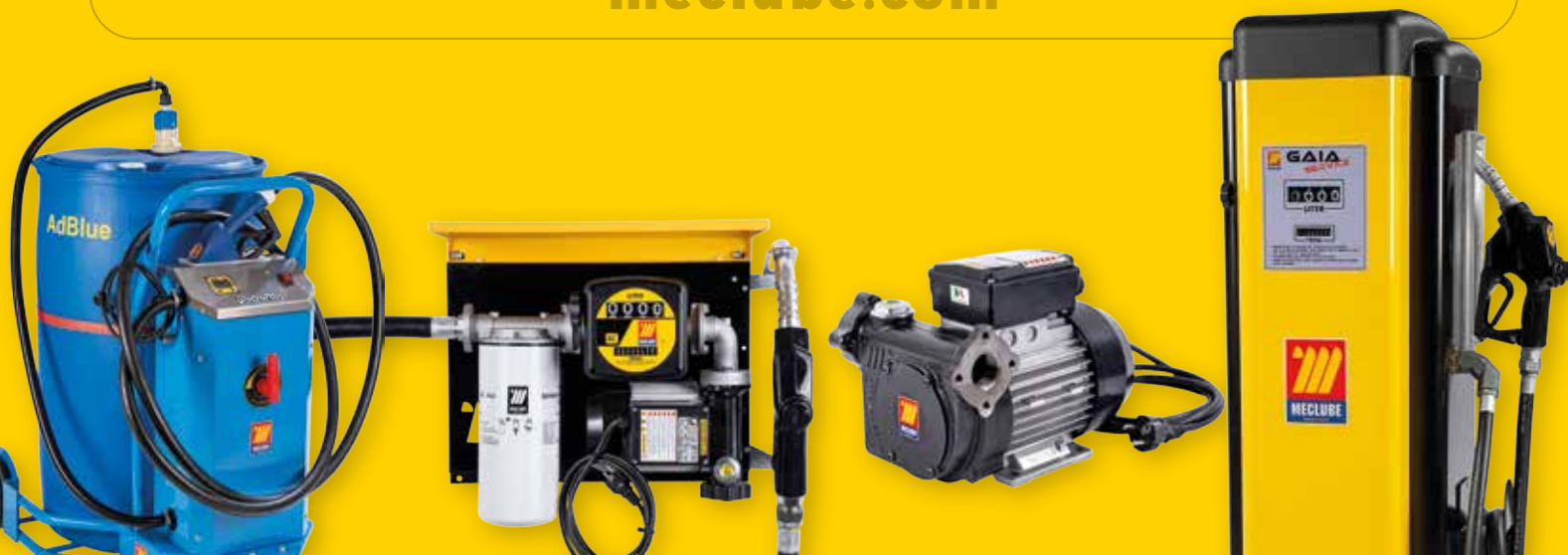


COMPLETE FUEL SOLUTIONS



DIESEL / GASOLINE / AdBlue®/DEF

meclube.com





WE ARE MECLUBE
WE ARE PASSION!



EDICIÓN 2026

meclube.com



Producción completamente italiana

MECLUBE ofrece a sus clientes la fiabilidad de un servicio global asegurado por una amplia gama de productos. La excelente relación calidad/precio y el cumplimiento de los plazos de entrega nos convierten en un proveedor ideal. Gracias a la alta flexibilidad de nuestro proceso productivo logramos establecer relaciones privilegiadas con nuestros clientes que se concretan en la personalización, en el color, y en la marca corporativa de la gama estándar de nuestro productos. Nuestro ciclo de ventas se completa con un servicio de asistencia inmediato y cualificado.

Servicio





































Nuestra empresa ofrece a los clientes productos de alta calidad y fiabilidad. Contamos con un moderno e innovador departamento de diseño, un parque de máquinas con una notable capacidad productiva, una amplia gama de moldes, ciclos de trabajo, herramientas, instrumentos y equipos de ensayo y montaje.

En MECLUBE consideramos los clientes el patrimonio de la empresa.

Estamos convencidos que las personas hacen la diferencia, nos ponemos a su servicio para empezar un camino de crecimiento e innovación, teniendo como objetivo el único posible resultado: el mejor.



ÍNDICE DE LA FAMILIA DIÉSEL

	KIT BOMBAS ELÉCTRICAS 12-24V "Battery Kit"pag.4		DEPÓSITOS "Multitank" "Tank in Tank"pag. 102
	KIT BOMBAS ELÉCTRICAS 12-24V "Diesel Bag"pag.6		GRUPO FILTRAJE MÓVIL "MecFilter"pag. 104
	KIT BOMBAS ELÉCTRICAS 12-24V "Barrel Kit"pag. 8		GRUPO FILTRAJE MÓVIL "EcoFilter"pag. 108
	KIT BOMBAS ELÉCTRICAS 230-115V "Transfer Kit"pag.12		BOMBAS ELÉCTRICAS DE BATERÍA DC 12-24Vpag.110
	KIT BOMBAS ELÉCTRICAS 230-115V "Barrel Kit"pag. 16		BOMBAS ELÉCTRICAS PARA DIÉSEL AC 230-115Vpag. 113
	KIT BOMBAS ELÉCTRICAS "Dispenser Kit"pag. 20		BOMBAS MOTORIZADAS DE ALTA CAPACIDAD AC 230-400Vpag. 119
	SURTIDORES DE PARED "Compact"pag. 24		BOMBAS ELÉCTRICAS PARA LUBRICANTES AC 230-400Vpag. 120
	SURTIDORES DE PARED "Wall Mec"pag. 30		CONTADORES MECÁNICOS Y ELECTRÓNICOSpag. 122
	SURTIDORES ELECTRÓNICOS "Meclube Box"pag. 38		ACCESORIOS UNIDAD DE CONTROLpag. 126
	DISTRIBUIDOR "Mec-Reel"pag. 46		PISTOLAS MANUALESpag. 127
	GRUPO DISPENSADOR PORTÁTIL "Double-Pump"pag. 50		PISTOLAS AUTOMÁTICASpag. 128
	SURTIDORES ELECTRÓNICOS "Cami Dispenser"pag. 52		FILTROS SEPARADORES DE AGUApag. 131
	SURTIDORES ELECTRÓNICOS "Gaia Service"pag. 64		KIT MANGUERAS DE ASPIR. PARA DIÉSEL MANGUERAS DE GOMA ANTIESTÁTICASpag. 134
	COLUMNA DE SOPORTE DEL CARRETE DE MANGUERApag. 70		ACCESORIOS Y RACORES PARA MANGUERAS DE DIÉSELpag. 136
	UNIDAD DE CONTROL ELECTR. "MecGest box"pag. 72		BIDONES DE METAL PARA DIÉSELpag. 138
	SURTIDOR TRANSVASE DIÉSEL. "Service Station"pag. 76		BOMBAS MANUALES PARA DIÉSELpag. 139
	DEPÓSITOS DIÉSEL "Diesel Tank"pag. 80		ENROLLADORES AUTOMÁTICOSpag. 140
	DEPÓSITOS PARA DIÉSEL "Caddy"pag. 100		CONECTORES RÁPIDOS "Camlock"pag. 156

ÍNDICE DE LA FAMILIA GASOLINA

	KIT BOMBAS ELÉCTRICAS "Benz Kit"pag. 158
	DEPÓSITOS DE POLIETILENO PARA GASOLINA "Benz-Tank"pag. 164
	DEPÓSITOS DE POLIETILENO PARA GASOLINA "Caddy"pag. 166
	BOMBAS ELÉCTRICAS PARA GASOLINApag. 168
	CONTADORES PARA GASOLINA PISTOLAS PARA TRANSVASE GASOLINApag. 169
	KIT BOMBAS ELÉCTRICAS "AdBlue® IBC"pag. 170

ÍNDICE DE LA FAMILIA AdBlue®

	KIT BOMBAS ELÉCTRICAS "AdBlue® IBC"pag. 178
	KIT BOMBAS ELÉCTRICAS "Barrel Kit AdBlue®"pag. 184
	KIT MÓVIL CON BOMBA ELÉCTRICA PARA AdBlue®pag. 188
	SURTIDORES ELÉCTRICOS "Meclube Box AdBlue®"pag. 192
	SURTIDORES "Cami Dispenser Electrónico AdBlue®"pag. 196
	SURTIDORES "Gaia Service Electrónico AdBlue®"pag. 200
	DEPÓSITOS PARA AdBlue® "Tank"pag. 204
	TANQUES-DISTRIBUIDORES AdBlue® "DEF-Tank" AdBlue®pag. 208
	DEPÓSITOS PARA AdBlue® "Caddy"pag. 210

	CARROS TRANSVASE AdBlue® "Giuly-Blu"pag. 212
	CARROS TRANSVASE AdBlue® "Giuly-Blu"pag. 216
	CARROS PARA BIDONES 180-220Lpag. 218
	BOMBAS ELÉCTRICAS DE MEMBRANA AdBlue®pag. 220
	ELECTROBOMBA SUMERGIDA AdBlue® "Mec-ARIEL"pag. 222
	BOMBAS NEUMÁTICAS DE DOBLE MEMBRANApag. 224
	PISTOLAS MANUALES/AUTOMÁTICAS PARA AdBlue®pag. 226
	CONTADOR DIGITAL Y FILTROS PARA AdBlue®pag. 228
	ACCESORIOS UNIDAD DE CONTROLpag.229
	ADAPTADORES Y RACORES PARA AdBlue® KIT MANGUERAS DE ASPIRACIÓN AdBlue®pag.230
	BOMBAS MANUALES PARA Transvase AdBlue®pag. 232
	ENROLLADORES AUTOMÁTICOS PARA AdBlue®pag.234
	CONTADOR DIGITAL PARA PRODUCTOS USOALIMENTARIOS PISTOLAS MANUALES PARA PRODUCTOS USO ALIMENTARIOSpag. 240
	BOMBA MANUAL DE ACERO INOXIDABLE CARRO PARA BIDONES 20-30 lpag. 241

Kit móvil para el transvase de diésel con electrobombas de 12V o 24V de corriente continua.

Se utiliza cuando se necesita repostar o transvasar diésel contando solo con la alimentación eléctrica de batería.

Serie “Battery Kit” compuesta por:



Art. 091-5080-045 Bomba 12V - cable de alimentación (sec. 2,5 mmq, longitud 2 m) con pinzas y fusible - 45 l/min

Art. 091-5082-045 Bomba 24V - cable de alimentación (sec. 2,5 mmq, longitud 2 m) con pinzas y fusible - 45 l/min



Art. 091-5081-060 Bomba 12V - cable de alimentación (sec. 4 mmq, longitud 4 m) con pinzas y fusible - 60 l/min

Art. 091-5083-060 Bomba 24V - cable de alimentación (sec. 4 mmq, longitud 4 m) con pinzas y fusible - 60 l/min



Art. 091-6081-085 Bomba 12V - cable de alimentación (sec. 6 mmq, longitud 4 m) con pinzas y fusible - 85 l/min

Art. 091-6083-085 Bomba 24V - cable de alimentación (sec. 6 mmq, longitud 4 m) con pinzas y fusible - 85 l/min



Art. 908-0516-040 Manguera de conexión \varnothing 20 mm M-M 1" longitud 4 m



Art. 095-5430-020 Kit manguera de aspiración \varnothing 25 mm longitud 2 m



Art. 093-5200-000 Pistola manual MC80 caudal 80 l/min



Art. 093-5210-000 Pistola automática PA60 caudal 70 l/min

Art. 093-5215-000 Pistola automática PA90 caudal 90 l/min

KIT BOMBAS ELÉCTRICAS TRANSVASE DIÉSEL “Battery Kit”



Código	Descrip.	Caudal	Tensión	Poten- cia	Entrada- Salida	Man. con.	Pistola	Ciclo trabajo	Peso	Embalaje
		l/min	DC Volt	W	BSPG	Ø		min	Kg	mm

090-5025-045	Battery kit	45	12	264	F1" - F1"	20	Manual	40	9.50	410X400X270
090-5025-060	Battery kit	60	12	336	F1" - F1"	20	Manual	40	10,70	410X400X270
090-5025-085	Battery kit	85	12	432	F1" - F1"	20	Manual	S2 30	13,65	410X400X270
090-5026-045	Battery kit	45	24	312	F1" - F1"	20	Manual	40	9.50	410X400X270
090-5026-060	Battery kit	60	24	432	F1" - F1"	20	Manual	40	10,70	410X400X270
090-5026-085	Battery kit	85	24	432	F1" - F1"	20	Manual	S2 30	13,65	410X400X270
090-5027-045	Battery kit	45	12	264	F1" - F1"	20	Aut.PA60	40	9.80	410X400X270
090-5027-060	Battery kit	60	12	336	F1" - F1"	20	Aut.PA60	40	11,20	410X400X270
090-5027-085	Battery kit	85	12	432	F1" - F1"	20	Aut.PA90	S2 30	14,55	410X400X270
090-5028-045	Battery kit	45	24	312	F1" - F1"	20	Aut.PA60	40	9.80	410X400X270
090-5028-060	Battery kit	60	24	432	F1" - F1"	20	Aut.PA60	40	11,20	410X400X270
090-5028-085	Battery kit	85	24	432	F1" - F1"	20	Aut.PA90	S2 30	14,55	410X400X270

Diesel Bag portátil para transvase de diésel desde bidones con bombas eléctricas de 12V o 24V a corriente continua.

Se utiliza cuando se requiere el suministro o transvase de combustible diésel teniendo solo una fuente de alimentación eléctrica a batería.

Equipado con un práctico maletín de plástico que permite al operador trabajar con seguridad manteniendo limpio el entorno de trabajo.

Serie “Diesel Bag”compuesta por:



Art. 091-5080-045 Bomba 12V - cable de alimentación (sec. 2,5 mmq, longitud 2 m) con pinzas y fusible - 45 l/min

Art. 091-5082-045 Bomba 24V - cable de alimentación (sec. 2,5 mmq, longitud 2 m) con pinzas y fusible - 45 l/min



Art. 908-0516-040 Manguera de conexión \varnothing 20 mm M-M 1" longitud 4 m



Art. 095-5430-020 Kit manguera de aspiración \varnothing 25 mm longitud 2 m



Art. 093-5200-000 Pistola manual MC80 caudal 80 l/min



Art. 093-5210-000 Pistola automática PA60 caudal 70 l/min




Art. A11-3000-001 Guantes protectores



Art. 090-5020-000 Maletín de plástico portátil 410x600x224

KIT BOMBAS ELÉCTRICAS TRANSVASE DIÉSEL “Diesel Bag”



Código	Descripción	Caudal	Tensión	Potencia	Entrada Salida	Mang conex	Pistola	Ciclo-trabajo	Peso	Embalaje
		l/min	DC Volt	W	BSPG	Ø		min	Kg	mm

090-5021-B45	Diesel Bag	45	12	264	F1" - F1"	20	Manuale	40	12,30	420X610X235
090-5022-B45	Diesel Bag	45	24	312	F1" - F1"	20	Manuale	40	12,75	420X610X235
090-5023-B45	Diesel Bag	45	12	264	F1" - F1"	20	Aut.PA60	40	12,30	420X610X235
090-5024-B45	Diesel Bag	45	24	312	F1" - F1"	20	Aut.PA60	40	12,75	420X610X235

Kit móvil para el transvase de diésel con electrobombas de 12V o 24V de corriente continua.

Se utiliza cuando se necesita repostar o transvasar diésel contando solo con la alimentación eléctrica de batería.

Serie “Barrel Kit” compuesta por:



Art. 091-5080-045 Bomba 12V - cable de alimentación (sec. 2,5 mmq, longitud 2 m) con pinzas y fusible - 45 l/min

Art. 091-5082-045 Bomba 24V - cable de alimentación (sec. 2,5 mmq, longitud 2 m) con pinzas y fusible - 45 l/min



Art. 091-5081-060 Bomba 12V - cable de alimentación (sec. 4 mmq, longitud 4 m) con pinzas y fusible - 60 l/min

Art. 091-5083-060 Bomba 24V - cable de alimentación (sec. 4 mmq, longitud 4 m) con pinzas y fusible - 60 l/min



Art. 091-6081-085 Bomba 12V - cable de alimentación (sec. 6 mmq, longitud 4 m) con pinzas y fusible - 85 l/min

Art. 091-6083-085 Bomba 24V - cable de alimentación (sec. 6 mmq, longitud 4 m) con pinzas y fusible - 85 l/min



Art. 908-0516-040 Manguera de conexión \varnothing 20 mm M-M 1” longitud 4 m



Art. 095-5284-000 Tubo telescópico de aspiración con válvula de pie longitud 495<855 mm entrada BSP-G M 1”



Art. 095-5280-609 Casquillo de fijación bomba M 1”-M 2”



Art. 093-5200-000 Pistola manual MC80 caudal 80 l/min



Art. 093-5210-000 Pistola automática PA60 caudal 70 l/min


Art. 093-5215-000 Pistola automática PA90 caudal 90 l/min



Art. 093-5306-000 Colgador pistola

KIT BOMBAS ELÉCTRICAS TRANSVASE DIÉSEL “Barrel Kit”



Código	Descrip.	Caudal	Tensión	Poten- cia	Entrada- Salida	Man. con.	Pistola	Ciclo trabajo	Peso	Embalaje
		l/min	DC Volt	W	BSPG	Ø		min	Kg	mm

090-5030-045	Barrel Kit	45	12	264	F1" - F1"	20	Manual	40	11,05	410X400X320
090-5030-060	Barrel Kit	60	12	336	F1" - F1"	20	Manual	40	12,45	410X400X320
090-5030-085	Barrel Kit	85	12	432	F1" - F1"	20	Manual	S2 30	15,35	410X400X320

090-5032-045	Barrel Kit	45	24	312	F1" - F1"	20	Manual	40	11,05	410X400X320
090-5032-060	Barrel Kit	60	24	432	F1" - F1"	20	Manual	40	12,45	410X400X320
090-5032-085	Barrel Kit	85	24	432	F1" - F1"	20	Manual	S2 30	15,35	410X400X320

090-5035-045	Barrel Kit	45	12	264	F1" - F1"	20	Aut.PA60	40	11,50	410X400X320
090-5035-060	Barrel Kit	60	12	336	F1" - F1"	20	Aut.PA60	40	12,85	410X400X320
090-5035-085	Barrel Kit	85	12	432	F1" - F1"	20	Aut.PA90	S2 30	16,25	410X400X320

090-5036-045	Barrel Kit	45	24	312	F1" - F1"	20	Aut.PA60	40	11,50	410X400X320
090-5036-060	Barrel Kit	60	24	432	F1" - F1"	20	Aut.PA60	40	12,85	410X400X320
090-5036-085	Barrel Kit	85	24	432	F1" - F1"	20	Aut.PA90	S2 30	16,25	410X400X320

Kit móvil para el transvase de diésel con electrobombas de 12V o 24V de corriente continua.

Se utiliza cuando se necesita repostar o transvasar diésel contando solo con la alimentación eléctrica de batería.

Serie “Barrel Kit” compuesta por:



Art. 091-5080-045 Bomba 12V - cable de alimentación (sec. 2,5 mmq, longitud 2 m) con pinzas y fusible - 45 l/min

Art. 091-5082-045 Bomba 24V - cable de alimentación (sec. 2,5 mmq, longitud 2 m) con pinzas y fusible - 45 l/min



Art. 091-5081-060 Bomba 12V - cable de alimentación (sec. 4 mmq, longitud 4 m) con pinzas y fusible - 60 l/min

Art. 091-5083-060 Bomba 24V - cable de alimentación (sec. 4 mmq, longitud 4 m) con pinzas y fusible - 60 l/min



Art. 091-6081-085 Bomba 12 V - cable de alimentación (sec. 6 mmq, longitud 4 m) con pinzas y fusible - 85 l/min

Art. 091-6083-085 Bomba 24 V - cable de alimentación (sec. 6 mmq, longitud 4 m) con pinzas y fusible - 85 l/min



Art. 092-5103-000 Contador mecánico 3 cifras F1” 120 l/min



Art. 908-0516-040 Manguera de conexión ø 20 mm M-M 1” longitud 4 m



Art. 095-5284-000 Tubo telescópico de aspiración con válvula de pie longitud 495<855 mm entrada BSP-G M 1”



Art. 095-5280-609 Casquillo de fijación bomba M 1”-M 2”



Art. 093-5200-000 Pistola manual MC80 caudal 80 l/min



Art. 093-5210-000 Pistola automática PA60 caudal 70 l/min

Art. 093-5215-000 Pistola automática PA90 caudal 90 l/min



Art. 093-5306-000 Colgador pistola

KIT BOMBAS ELÉCTRICAS TRANSVASE DIÉSEL “Barrel Kit”



Código	Descrip.	Caudal	Tensión	Poten- cia	Entrada Salida	Man. con.	Pistola	Con- tador	Ciclo trabajo	Peso	Embalaje
		l/min	DC Volt	W	BSPG	Ø			min	Kg	mm

090-5037-M45	Barrel Kit	45	12	264	F1"-F1"	20	Manual	SI	40	12,90	550X400X320
090-5037-M60	Barrel Kit	60	12	336	F1"-F1"	20	Manual	SI	40	14,30	550X400X320
090-5037-M85	Barrel Kit	85	12	432	F1"-F1"	20	Manual	SI	S2 30	17,82	550X400X320

090-5038-M45	Barrel Kit	45	24	312	F1"-F1"	20	Manual	SI	40	12,90	550X400X320
090-5038-M60	Barrel Kit	60	24	432	F1"-F1"	20	Manual	SI	40	14,30	550X400X320
090-5038-M85	Barrel Kit	85	24	432	F1"-F1"	20	Manual	SI	S2 30	17,82	550X400X320

090-5037-045	Barrel Kit	45	12	264	F1"-F1"	20	Aut.PA60	SI	40	13,32	550X400X320
090-5037-060	Barrel Kit	60	12	336	F1"-F1"	20	Aut.PA60	SI	40	14,70	550X400X320
090-5037-085	Barrel Kit	85	12	432	F1"-F1"	20	Aut.PA90	SI	S2 30	18,10	550X400X320

090-5038-045	Barrel Kit	45	24	312	F1"-F1"	20	Aut.PA60	SI	40	13,32	550X400X320
090-5038-060	Barrel Kit	60	24	432	F1"-F1"	20	Aut.PA60	SI	40	14,70	550X400X320
090-5038-085	Barrel Kit	85	24	432	F1"-F1"	20	Aut.PA90	SI	S2 30	18,10	550X400X320

Kit de transvase compuesto por electrobomba de paletas 230V/115V, manguera de impulsión \varnothing 20 de 4 m, manguera de aspiración \varnothing 25 de 2 m, con válvula de pie y filtro, pistola manual o automática.

Serie “Transfer Kit” compuesta por:



Art. 091-6100-060 Bomba eléctrica AC 230V 50Hz Mec-60 l/min



Art. 091-6100-070 Bomba eléctrica AC 230V 50Hz MEC-70 l/min

Art. 091-6102-070 Bomba eléctrica AC 115V 60Hz MEC-70 l/min



Art. 908-0516-040 Manguera de conexión \varnothing 20 mm M-M 1” longitud 4 m



Art. 095-5440-020 Kit manguera de aspiración \varnothing 25 mm longitud 2 m




Art. 093-5200-000 Pistola manual de aluminio MC80 caudal 80 l/min



Art. 093-5210-000 Pistola automática PA60 caudal 70 l/min

KIT BOMBAS ELÉCTRICAS TRANSVASE DIÉSEL "Transfer Kit"



Código	Descrip.	Caudal	Tensión	Poten- cia	Entrada Salida	Man. con.	Pistola	Ciclo de trabajo	Peso	Embalaje
		l/min	AC V./Hz	W	BSPG	Ø		min	Kg	mm

090-5260-060	Transfer Kit	60	230/50	440	F1" - F1"	20	Manual	Continuo	12,50	410X400X270
090-5260-070	Transfer Kit	70	230/50	480	F1" - F1"	20	Manual	Continuo	13,40	410X400X270
090-5260-07X	Transfer Kit	70	115/60	495	F1" - F1"	20	Manual	Continuo	13,70	410X400X270
090-5262-060	Transfer Kit	60	230/50	440	F1" - F1"	20	Aut.PA60	Continuo	12,90	410X400X270
090-5262-070	Transfer Kit	70	230/50	480	F1" - F1"	20	Aut.PA60	Continuo	14,00	410X400X270
090-5262-07X	Transfer Kit	70	115/60	495	F1" - F1"	20	Aut.PA60	Continuo	14,30	410X400X270

Kit de transvase compuesto por electrobomba de paletas 230V/115V, manguera de impulsión \varnothing 20 de 4 m, manguera de aspiración \varnothing 25 de 2 m, con válvula de pie y filtro, pistola manual o automática.

Serie “Transfer Kit” compuesta por:



Art. 091-6100-100 Bomba eléctrica AC 230V 50Hz MEC-100 l/min

Art. 091-6102-100 Bomba eléctrica AC 115V 60Hz MEC-100 l/min



Art. 091-6100-150 Bomba eléctrica AC 230V 50Hz MEC-150 l/min



Art. 908-0616-040 Manguera de conexión \varnothing 25 mm M 1" - M 1" longitud 4 m

Art. 908-0718-040 Manguera de conexión \varnothing 32 mm M 1.2" - M 1.1.4" longitud 4 m



Art. 095-5440-020 Manguera de aspiración \varnothing 25 mm M 1" longitud 2 m

Art. 095-5457-020 Manguera de aspiración \varnothing 32 mm M 1.1.4" longitud 2 m



Art. 093-5200-000 Pistola manual de aluminio MC80 caudal 80 l/min




Art. 093-5220-000 Pistola automática PA120 caudal 120 l/min



Art. 093-5220-180 Automatic nozzle PA180 Flow rate 180 l/min

KIT BOMBAS ELÉCTRICAS TRANSVASE DIÉSEL “Transfer Kit”



Código	Descrip.	Caudal	Tensión	Poten- cia	Entrada- Salida	Man. con.	Pistola	Ciclo de trabajo	Peso	Embalaje
		l/min	AC V.Hz	W	BSPG	Ø		min	Kg	mm

090-5300-100	Transfer Kit	100	230/50	800	F1" - F1"	25	Manual	Continuo	19,50	410X400X270
090-5300-10X	Transfer Kit	100	115/60	1045	F1" - F1"	25	Manual	Continuo	19,80	410X400X270
090-5302-100	Transfer Kit	100	230/50	800	F1" - F1"	25	Aut.PA120	Continuo	20,40	410X400X270
090-5302-150	Transfer Kit	150	230/50	2780	F-F1 1.4"	32	Aut.PA180	Continuo	21,10	410X400X270
090-5302-10X	Transfer Kit	100	115/60	1045	F1" - F1"	25	Aut.PA120	Continuo	20,70	410X400X270

Kit de transvase de diésel desde bidones y depósitos con electrobomba de paletas 230V/115V. Compuesto por manguera telescópica de metal de aspiración, contador mecánico, casquillo de fijación al bidón 2”, pistola manual o automática con colgador.

Serie “Barrel Kit” compuesta por:



Art. 091-6100-060 Bomba eléctrica AC 230V 50Hz MEC-60 l/min



Art. 091-6100-070 Bomba eléctrica AC 230V 50Hz MEC-70 l/min

Art. 091-6102-070 Bomba eléctrica AC 115V 60Hz MEC-70 l/min



Art. 908-0516-040 Manguera de conexión \varnothing 20 mm M-M 1” longitud 4 m



Art. 095-5284-000 Tubo telescópico de aspiración con válvula de pie longitud 495<855 mm entrada BSP-G M 1”



Art. 095-5280-609 Casquillo de fijación bomba M 1”-M 2”



Art. 093-5200-000 Pistola manual de aluminio MC80 caudal 80 l/min




Art. 093-5210-000 Pistola automática PA60 caudal 70 l/min



Art. 093-5306-000 Colgador pistola

KIT BOMBAS ELÉCTRICAS TRANSVASE DIÉSEL “Barrel Kit”



Código	Descrip.	Caudal	Tensión	Poten- cia	Entrada- Salida	Man. con.	Pistola	Ciclo de trabajo	Peso	Embalaje
		l/min	AC V./Hz	W	BSPG	Ø		min	Kg	mm

090-5039-M60	Barrel Kit	60	230/50	440	F1" - F1"	20	Manual	Continuo	14,20	410X400X320
090-5039-M70	Barrel Kit	70	230/50	480	F1" - F1"	20	Manual	Continuo	14,20	410X400X320
090-5039-M7X	Barrel Kit	70	115/60	650	F1" - F1"	20	Manual	Continuo	14,50	410X400X320
090-5039-060	Barrel Kit	60	230/50	440	F1" - F1"	20	Aut.PA60	Continuo	14,60	410X400X320
090-5039-070	Barrel Kit	70	230/50	480	F1" - F1"	20	Aut.PA60	Continuo	14,60	410X400X320
090-5039-07X	Barrel Kit	70	115/60	650	F1" - F1"	20	Aut.PA60	Continuo	14,90	410X400X320

Kit de transvase de diésel desde bidones y depósitos con electrobomba de paletas 230V/115V. Compuesto por manguera telescópica de metal de aspiración, contador mecánico, casquillo de fijación al bidón 2”, pistola manual o automática con colgador.

Serie “Barrel Kit” compuesta por:



Art. 091-6100-060 Bomba eléctrica AC 230V 50Hz MEC-60 l/min



Art. 091-6100-070 Bomba eléctrica AC 230V 50Hz MEC-70 l/min

Art. 091-6102-070 Bomba eléctrica AC 115V 60Hz MEC-70 l/min



Art. 092-5103-000 Contador mecánico 3 cifras F1” 120 l/min



Art. 908-0516-040 Manguera de conexión ø 20 mm M-M 1” longitud 4 m



Art. 095-5284-000 Tubo telescópico de aspiración con válvula de pie longitud 495<855 mm entrada BSP-G M 1”



Art. 095-5280-609 Casquillo de fijación bomba M 1”-M 2”



Art. 093-5200-000 Pistola manual de aluminio MC80 caudal 80 l/min



Art. 093-5210-000 Pistola automática PA60 caudal 70 l/min



Art. 093-5306-000 Colgador pistola

KIT BOMBAS ELÉCTRICAS TRANSVASE DIÉSEL “Barrel Kit”



Código	Descrip.	Caudal	Tensión	Poten- cia	Entrada Salida	Man. con.	Pistola	Con- tador	Ciclo de trabajo	Peso	Embalaje
		l/min	AC V./Hz	W	BSPG	Ø			min	Kg	mm

090-5040-M60	Barrel Kit	60	230/50	440	F1" - F1"	20	Manual	SI	Continuo	16,00	550X400X320
090-5040-M70	Barrel Kit	70	230/50	480	F1" - F1"	20	Manual	SI	Continuo	16,00	550X400X320
090-5040-M7X	Barrel Kit	70	115/60	650	F1" - F1"	20	Manual	SI	Continuo	16,30	550X400X320
090-5040-060	Barrel Kit	60	230/50	440	F1" - F1"	20	Aut.PA60	SI	Continuo	16,50	550X400X320
090-5040-070	Barrel Kit	70	230/50	480	F1" - F1"	20	Aut.PA60	SI	Continuo	16,50	550X400X320
090-5040-07X	Barrel Kit	70	115/60	650	F1" - F1"	20	Aut.PA60	SI	Continuo	16,80	550X400X320

Kit electrobomba centrífuga utilizada por el transvase diésel. Ideal para el repostaje rápido y sencillo de los vehículos con motor diésel desde bidones. Filtro de pie en aspiración e interruptor integrado. Alimentación de línea eléctrica de 230V/115V y batería de 12V/24V. Conexión al bidón M64x4 2” BSP.

Serie “Dispenser Kit” compuesta por:



Art. 091-5600-040 Bomba eléctrica 230V 50Hz 40 l/min

Art. 091-5602-040 Bomba eléctrica 115V 60Hz 40 l/min



Art. 091-5610-035 Bomba eléctrica 12V 35 l/min

Art. 091-5612-035 Bomba eléctrica 24 V 35 l/min



Art. 908-0500-040 Manguera antiestática de caucho para diésel ø 19X27 mm longitud 4 m




Art. 093-5199-000 Pistola manual de plástico “MP120” caudal 120 l/min



Art. 093-5210-000 Pistola automática PA60 caudal 70 l/min

KIT BOMBA CENTRÍFUGA TRANSVASE DIÉSEL “Dispenser Kit”



Código	Descrip.	Caudal	Tensión	Poten- cia	Entrada- Salida	Man. con.	Pistola	Ciclo de trabajo	Peso	Embalaje
		l/min	AC V./Hz DC Volt	W	BSPG	Ø		min	Kg	mm

090-5400-040	Dispenser kit	40	230/50	224	2"	19	Manual	Continuo	4,00	410x400x270
090-5400-04X	Dispenser kit	40	115/60	320	2"	19	Manual	Continuo	4,00	410x400x270
090-5400-Y35	Dispenser kit	35	12	110	2"	19	Manual	Continuo	4,00	410x400x270
090-5400-Z35	Dispenser kit	35	24	135	2"	19	Manual	Continuo	4,00	410x400x270
090-5401-040	Dispenser kit	40	230/50	224	2"	19	Aut.PA60	Continuo	5,10	410x400x270
090-5401-04X	Dispenser kit	40	115/60	320	2"	19	Aut.PA60	Continuo	5,10	410x400x270
090-5401-Y35	Dispenser kit	35	12	110	2"	19	Aut.PA60	Continuo	5,10	410x400x270
090-5401-Z35	Dispenser kit	35	24	135	2"	19	Aut.PA60	Continuo	5,10	410x400x270

Kit electrobomba centrífuga utilizada por el transvase diésel. Ideal para el repostaje rápido y sencillo de los vehículos con motor diésel desde bidones. Equipada con contador, filtro de pie en aspiración e interruptor integrado. Alimentación de línea eléctrica de 230V/115V y batería de 12V/24V. Conexión al bidón M64x4 2” BSP.

Serie “Dispenser Kit” compuesta por:



Art. 091-5600-040 Bomba eléctrica 230V 50Hz 40 l/min

Art. 091-5602-040 Bomba eléctrica 115V 60Hz 40 l/min



Art. 091-5610-035 Bomba eléctrica 12V 35 l/min

Art. 091-5612-035 Bomba eléctrica 24 V 35 l/min



Art. 092-5124-000 Contador digital de turbina MEC 24
mín-máx caudal 7-120 l/min



Art. 908-0500-040 Manguera de caucho antiestático para diésel ø 19X27 mm longitud 4 m



Art. 093-5199-000 Pistola manual de plástico “MP120” caudal 120 l/min



Art. 093-5210-000 Pistola automática PA60 caudal 70 l/min

KIT BOMBA CENTRÍFUGA TRANSVASE DIÉSEL “Dispenser Kit”



Código	Descrip.	Caudal	Tensión	Poten- cia	Entrada Salida	Man. con.	Pistola	Con- tador	Ciclo de trabajo	Peso	Embalaje
		l/min	AC V./Hz DC Volt	W	BSPG	Ø			min	Kg	mm

090-5402-040	Dispenser kit	40	230/50	224	2"	19	Manual	SI	Continuo	4,45	410x400x270
090-5402-04X	Dispenser kit	40	115/60	320	2"	19	Manual	SI	Continuo	4,45	410x400x270
090-5402-Y35	Dispenser kit	35	12	110	2"	19	Manual	SI	Continuo	4,45	410x400x270
090-5402-Z35	Dispenser kit	35	24	135	2"	19	Manual	SI	Continuo	4,45	410x400x270
090-5403-040	Dispenser kit	40	230/50	224	2"	19	Aut.PA60	SI	Continuo	5,45	410x400x270
090-5403-04X	Dispenser kit	40	115/60	320	2"	19	Aut.PA60	SI	Continuo	5,45	410x400x270
090-5403-Y35	Dispenser kit	35	12	110	2"	19	Aut.PA60	SI	Continuo	5,45	410x400x270
090-5403-Z35	Dispenser kit	35	24	135	2"	19	Aut.PA60	SI	Continuo	5,45	410x400x270

Sistema de transvase de diésel para uso privado, permite un repostaje limpio y rápido de los vehículos. Todos los accesorios para completar el surtidor están disponibles.

Serie “Compact” compuesta por:



Art. 091-5081-045 Bomba 12V - cable de alimentación (sec. 4 mmq, longitud 4 m) con pinzas y fusible - 45 l/min

Art. 091-5083-045 Bomba 24V - cable de alimentación (sec. 4 mmq, longitud 4 m) con pinzas y fusible - 45 l/min



Art. 091-5081-060 Bomba 12V - cable de alimentación (sec. 4 mmq, longitud 4 m) con pinzas y fusible - 60 l/min

Art. 091-5083-060 Bomba 24V - cable de alimentación (sec. 4 mmq, longitud 4 m) con pinzas y fusible - 60 l/min



Art. 091-6100-060 Bomba eléctrica AC 230V 50Hz MEC-60 l/min

Art. 091-6100-070 Bomba eléctrica AC 230V 50Hz MEC-70 l/min

Art. 091-6100-100 Bomba eléctrica AC 230V 50Hz MEC-100 l/min



Art. 091-6102-070 Bomba eléctrica AC 115V 60Hz MEC-70 l/min

Art. 091-6102-100 Bomba eléctrica AC 115V 60Hz MEC-100 l/min



Art. 908-0516-040 Manguera de conexión ø 20 mm M-M 1” longitud 4 m

Art. 908-0616-040 Manguera de conexión ø 25 mm M-M 1” longitud 4 m



Art. 093-5200-000 Pistola manual de aluminio MC80 caudal 80 l/min



Art. 093-5210-000 Pistola automática PA60 caudal 70 l/min

Art. 093-5220-000 Pistola automática PA120 caudal 120 l/min

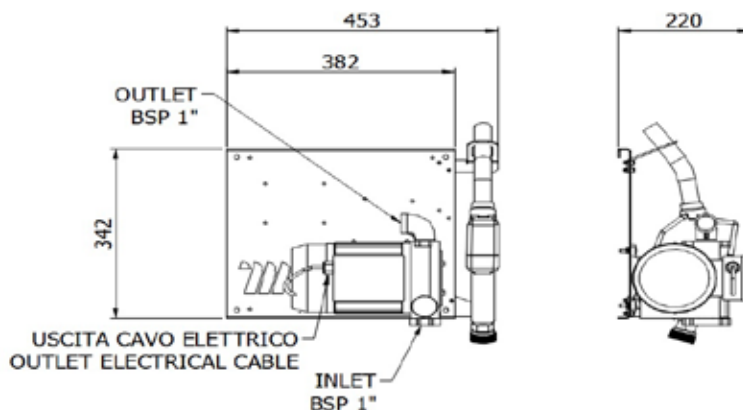
OPTIONAL:



Kit manguera de aspiración

Filtros y cartuchos filtros

SURTIDORES DE PARED TRANSVASE DIÉSEL "Compact"



Código	Descrip.	Caudal	Tensión	Potencia	Entrada-Salida	Man. con.	Pistola	Ciclo de trabajo	Peso	Embalaje
		l/min	AC V./Hz DC Volt	W	BSPG	∅		min	Kg	mm

090-5043-060	Compact	60	230/50	440	F1" - F1"	20	Aut.PA60	Continuo	15,50	410X400X320
090-5043-070	Compact	70	230/50	480	F1" - F1"	20	Aut.PA60	Continuo	15,50	410X400X320
090-5043-100	Compact	100	230/50	800	F1" - F1"	25	Aut.PA120	Continuo	22,00	410X400X320
090-5044-060	Compact	60	230/50	440	F1" - F1"	20	Manual	Continuo	14,90	410X400X320
090-5044-070	Compact	70	230/50	480	F1" - F1"	20	Manual	Continuo	14,90	410X400X320
090-5044-100	Compact	100	230/50	800	F1" - F1"	25	Manual	Continuo	21,00	410X400X320
090-5043-07X	Compact	70	115/60	650	F1" - F1"	20	Aut.PA60	Continuo	15,80	410X400X320
090-5043-10X	Compact	100	115/60	1045	F1" - F1"	25	Aut.PA120	Continuo	22,28	410X400X320
090-5044-07X	Compact	70	115/60	650	F1" - F1"	20	Manual	Continuo	15,40	410X400X320
090-5044-10X	Compact	100	115/60	1045	F1" - F1"	25	Manual	Continuo	21,30	410X400X320
090-5043-Y45	Compact	45	12	264	F1" - F1"	20	Aut.PA60	40	12,15	410X400X320
090-5043-Z45	Compact	45	24	312	F1" - F1"	20	Aut.PA60	40	12,15	410X400X320
090-5043-Y60	Compact	60	12	336	F1" - F1"	20	Aut.PA60	40	13,30	410X400X320
090-5043-Z60	Compact	60	24	432	F1" - F1"	20	Aut.PA60	40	13,30	410X400X320
090-5044-Y45	Compact	45	12	264	F1" - F1"	20	Manual	40	11,60	410X400X320
090-5044-Z45	Compact	45	24	312	F1" - F1"	20	Manual	40	11,60	410X400X320
090-5044-Y60	Compact	60	12	336	F1" - F1"	20	Manual	40	12,75	410X400X320
090-5044-Z60	Compact	60	24	432	F1" - F1"	20	Manual	40	12,75	410X400X320

Sistema de transvase de diésel para uso privado, permite un repostaje limpio y rápido de los vehículos, además de medir y registrar las cantidades dispensadas. Todos los accesorios para completar el surtidor están disponibles.

Serie “Compact” compuesta por:



Art. 091-5081-045 Bomba 12V - cable de alimentación (sec. 4 mmq, longitud 4 m) con pinzas y fusible - 45 l/min



Art. 091-5083-045 Bomba 24V - cable de alimentación (sec. 4 mmq, longitud 4 m) con pinzas y fusible - 45 l/min



Art. 091-5081-060 Bomba 12V - cable de alimentación (sec. 4 mmq, longitud 4 m) con pinzas y fusible - 60 l/min



Art. 091-5083-060 Bomba 24V - cable de alimentación (sec. 4 mmq, longitud 4 m) con pinzas y fusible - 60 l/min



Art. 091-6081-085 Bomba 12V - cable de alimentación (sec. 6 mmq, longitud 4 m) con pinzas y fusible - 85 l/min



Art. 091-6083-085 Bomba 24V - cable de alimentación (sec. 6 mmq, longitud 4 m) con pinzas y fusible - 85 l/min



Art. 091-6100-060 Bomba eléctrica AC 230V 50Hz MEC-60 l/min



Art. 091-6100-070 Bomba eléctrica AC 230V 50Hz MEC-70 l/min



Art. 091-6100-100 Bomba eléctrica AC 230V 50Hz MEC-100 l/min



Art. 091-6102-070 Bomba eléctrica AC 115V 60Hz MEC-70 l/min

Art. 091-6102-100 Bomba eléctrica AC 115V 60Hz MEC-100 l/min

Art. 908-0516-040 Manguera de conexión ø 20 mm M-M 1" longitud 4 m

Art. 908-0616-040 Manguera de conexión ø 25 mm M-M 1" longitud 4 m



Art. 093-5200-000 Pistola manual de aluminio MC80 caudal 80 l/min



Art. 093-5210-000 Pistola automática PA60 caudal 70 l/min



Art. 093-5215-000 Pistola automática PA90 caudal 90 l/min



Art. 093-5220-000 Pistola automática PA120 caudal 120 l/min

Art. 092-5103-000 Contador mecánico 3 cifras F1" 120 l/min 3C

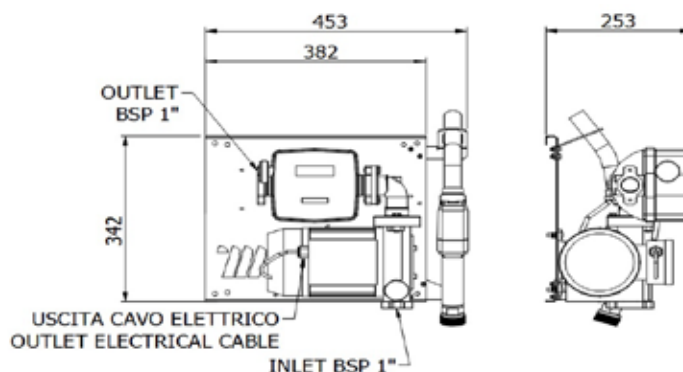
Art. 092-5104-000 Contador mecánico 4 cifras F1" 120 l/min 4C

OPTIONAL:

Kit manguera de aspiración

Filtros y cartuchos filtros

SURTIDORES DE PARED TRANSVASE DIÉSEL "Compact"



Código	Descrip.	Caudal	Tensión	Poten- cia	Entrada Salida	Man. con.	Pistola	Con- tador	Ciclo de trabajo	Peso	Embalaje
		l/min	AC V/Hz DC Volt	W	BSPG	Ø			min	Kg	mm
090-5045-060	Compact	60	230/50	440	F1" - F1"	20	AutPA60	3C	Continuo	17,55	410X400X320
090-5045-070	Compact	70	230/50	480	F1" - F1"	20	AutPA60	3C	Continuo	17,55	410X400X320
090-5045-100	Compact	100	230/50	800	F1" - F1"	25	AutPA120	4C	Continuo	23,90	410X400X320
090-5046-060	Compact	60	230/50	440	F1" - F1"	20	Manual	3C	Continuo	16,85	410X400X320
090-5046-070	Compact	70	230/50	480	F1" - F1"	20	Manual	3C	Continuo	16,85	410X400X320
090-5046-100	Compact	100	230/50	800	F1" - F1"	25	Manual	4C	Continuo	23,00	410X400X320
090-5045-07X	Compact	70	115/60	650	F1" - F1"	20	AutPA60	3C	Continuo	18,05	410X400X320
090-5045-10X	Compact	100	115/60	1045	F1" - F1"	25	AutPA120	4C	Continuo	24,20	410X400X320
090-5046-07X	Compact	70	115/60	650	F1" - F1"	20	Manual	3C	Continuo	17,35	410X400X320
090-5046-10X	Compact	100	115/60	1045	F1" - F1"	25	Manual	4C	Continuo	23,30	410X400X320
090-5045-Y45	Compact	45	12	264	F1" - F1"	20	AutPA60	3C	40	14,25	410X400X320
090-5045-Z45	Compact	45	24	312	F1" - F1"	20	AutPA60	3C	40	14,25	410X400X320
090-5045-Y60	Compact	60	12	336	F1" - F1"	20	AutPA60	3C	40	15,40	410X400X320
090-5045-Z60	Compact	60	24	432	F1" - F1"	20	AutPA60	3C	40	15,40	410X400X320
090-5046-Y45	Compact	45	12	264	F1" - F1"	20	Manual	3C	40	13,70	410X400X320
090-5046-Z45	Compact	45	24	312	F1" - F1"	20	Manual	3C	40	13,70	410X400X320
090-5046-Y60	Compact	60	12	336	F1" - F1"	20	Manual	3C	40	14,85	410X400X320
090-5046-Z60	Compact	60	24	432	F1" - F1"	20	Manual	3C	40	14,85	410X400X320
090-5046-Y85	Compact	85	12	432	F1" - F1"	20	AutPA90	4C	40	18,50	410X400X320
090-5046-Z85	Compact	85	24	432	F1" - F1"	20	AutPA90	4C	32	18,50	410X400X320

Sistema de transvase de diésel para uso privado, permite un repostaje limpio y rápido de los vehículos, además de la medición y registración de las cantidades suministradas. Todos los accesorios para completar el surtidor están disponibles.

Serie “Compact” compuesta por:



Art. 091-5081-045 Bomba 12V - cable de alimentación (sec. 4 mmq, longitud 4 m) con pinzas y fusible - 45 l/min

Art. 091-5083-045 Bomba 24V - cable de alimentación (sec. 4 mmq, longitud 4 m) con pinzas y fusible - 45 l/min



Art. 091-5081-060 Bomba 12V - cable de alimentación (sec. 4 mmq, longitud 4 m) con pinzas y fusible - 60 l/min

Art. 091-5083-060 Bomba 24V - cable de alimentación (sec. 4 mmq, longitud 4 m) con pinzas y fusible- 60 l/min



Art. 091-6081-085 Bomba 12V - cable de alimentación (sec. 6 mmq, longitud 4 m) con pinzas y fusible - 85 l/min

Art. 091-6083-085 Bomba 24V - cable de alimentación (sec. 6 mmq, longitud 4 m) con pinzas y fusible- 85 l/min



Art. 091-6100-060 Bomba eléctrica AC 230V 50Hz MEC-60 l/min

Art. 091-6100-070 Bomba eléctrica AC 230V 50Hz MEC-70 l/min

Art. 091-6100-100 Bomba eléctrica AC 230V 50Hz MEC-100 l/min

Art. 091-6102-070 Bomba eléctrica AC 115V 60Hz MEC-70 l/min

Art. 091-6102-100 Bomba eléctrica AC 115V 60Hz MEC-100 l/min



Art. 908-0516-040 Manguera de conexión ø 20 mm M-M 1” longitud 4 m

Art. 908-0616-040 Manguera de conexión ø 25 mm M-M 1” longitud 4 m



Art. 093-5210-000 Pistola automática PA60 caudal 70 l/min

Art. 093-5215-000 Pistola automática PA90 caudal 90 l/min

Art. 093-5220-000 Pistola automática PA120 caudal 120 l/min



Art. 092-5103-000 Contador mecánico 3 cifras F1” 120 l/min 3C

Art. 092-5104-000 Contador mecánico 4 cifras F1” 120 l/min 4C



Art. 094-5240-000 Filtro de impulsión separador de agua para diésel 70 l/min

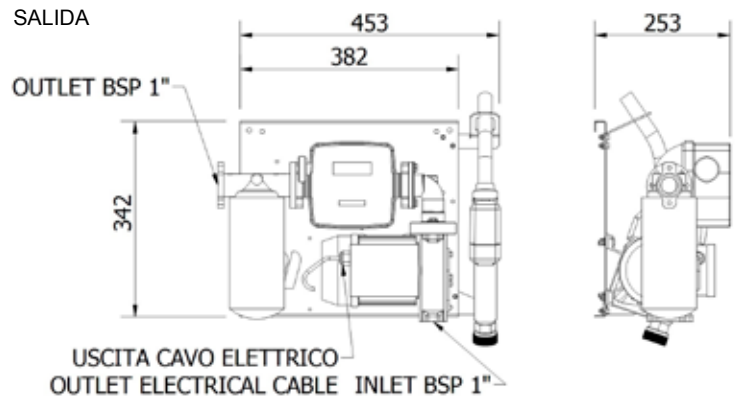
Art. 094-5245-000 Filtro de impulsión separador de agua para diésel 150 l/min



OPTIONAL:

Filtros y cartuchos filtros

SURTIDORES DE PARED TRANSVASE DIÉSEL “Compact”



Código	Descripción	Caudal	Tensión	Poten- cia	Entrada Salida	Mang conex	Pistola	Con- tad Filtro	Ciclo di trabajo	Peso	Embalaje
		l/min	AC V/Hz DC Volt	W	BSPG	Ø			min	Kg	mm

090-5047-060	Compact	60	230/50	440	F1" - F1"	20	Aut.PA60	3C SI	Continuo	18,50	550X400X320
090-5047-070	Compact	70	230/50	480	F1" - F1"	20	Aut.PA60	3C SI	Continuo	18,50	550X400X320
090-5047-100	Compact	100	230/50	800	F1" - F1"	25	Aut.PA120	4C SI	Continuo	26,20	550X400X320
090-5047-07X	Compact	70	115/60	650	F1" - F1"	20	Aut.PA60	3C SI	Continuo	19,00	550X400X320
090-5047-10X	Compact	100	115/60	1045	F1" - F1"	25	Aut.PA120	4C SI	Continuo	26,50	550X400X320
090-5047-Y45	Compact	45	12	264	F1" - F1"	20	Aut.PA60	3C SI	40	15,40	550X400X320
090-5047-Z45	Compact	45	24	312	F1" - F1"	20	Aut.PA60	3C SI	40	15,40	550X400X320
090-5047-Y60	Compact	60	12	336	F1" - F1"	20	Aut.PA60	3C SI	40	16,55	550X400X320
090-5047-Z60	Compact	60	24	432	F1" - F1"	20	Aut.PA60	3C SI	40	16,55	550X400X320
090-5047-Y85	Compact	85	12	432	F1" - F1"	20	Aut.PA90	4C SI	30	20,80	550X400X320
090-5047-Z85	Compact	85	24	432	F1" - F1"	20	Aut.PA90	4C SI	30	20,80	550X400X320

Sistema de transvase de diésel para uso privado, permite un repostaje limpio y rápido de los vehículos, además de medir y registrar las cantidades dispensadas.

Serie “Wall Mec” compuesta por:



Art. 091-6100-060 Bomba eléctrica AC 230V 50Hz MEC-60 l/min



Art. 091-6100-070 Bomba eléctrica AC 230V 50Hz MEC-70 l/min

Art. 091-6102-070 Bomba eléctrica AC 115V 60Hz MEC-70 l/min



Art. 091-6100-100 Bomba eléctrica AC 230V 50Hz MEC-100 l/min

Art. 091-6102-100 Bomba eléctrica AC 115V 60Hz MEC-100 l/min



Art. 908-0516-060 Manguera de conexión \varnothing 20 mm M-M 1” longitud 6 m

Art. 908-0616-060 Manguera de conexión \varnothing 25 mm M-M 1” longitud 6 m



Art. 093-5210-000 Pistola automática PA60 caudal 70 l/min

Art. 093-5220-000 Pistola automática PA120 caudal 120 l/min



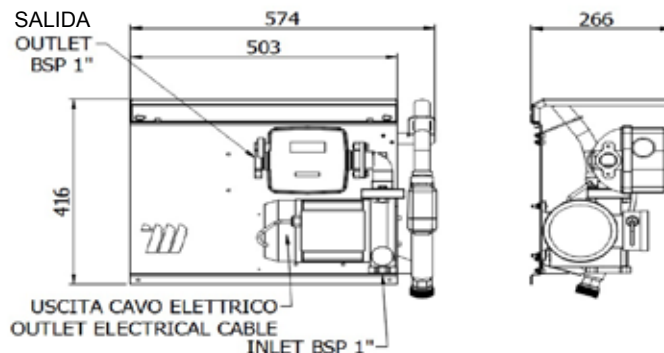
Art. 092-5103-000 Contador mecánico 3 cifras F1” 120 l/min 3C

Art. 092-5104-000 Contador mecánico 4 cifras F1” 120 l/min 4C



Art. 095-5440-040 Kit manguera de aspiración con válvula \varnothing 25 longitud 4 m

SURTIDORES DE PARED TRANSVASE DIÉSEL “Wall Mec”



Código	Descrip.	Caudal l/min	Tensión AC V./Hz	Poten- cia W	Entrada Salida BSPG	Man. con. Ø	Pistola	Con- tador	Ciclo de trabajo min	Peso Kg	Embalaje mm
Sin kit manguera de aspiración											
090-5048-060	Wall Mec	60	230/50	440	F1" - F1"	20	Aut.PA60	3C	Continuo	20,50	550X400X320
090-5048-070	Wall Mec	70	230/50	480	F1" - F1"	20	Aut.PA60	3C	Continuo	20,50	550X400X320
090-5048-100	Wall Mec	100	230/50	800	F1" - F1"	25	Aut.PA120	4C	Continuo	26,70	550X400X320
090-5048-07X	Wall Mec	70	115/60	650	F1" - F1"	20	Aut.PA60	3C	Continuo	21,70	550X400X320
090-5048-10X	Wall Mec	100	115/60	1045	F1" - F1"	25	Aut.PA120	4C	Continuo	26,70	550X400X320

Con kit manguera de aspiración Cod. 095-5440-040

090-5148-060	Wall Mec	60	230/50	440	F1" - F1"	20	Aut.PA60	3C	Continuo	22,00	550X400X320
090-5148-070	Wall Mec	70	230/50	480	F1" - F1"	20	Aut.PA60	3C	Continuo	22,00	550X400X320
090-5148-100	Wall Mec	100	230/50	800	F1" - F1"	25	Aut.PA120	4C	Continuo	28,20	550X400X320
090-5148-07X	Wall Mec	70	115/60	650	F1" - F1"	20	Aut.PA60	3C	Continuo	23,20	550X400X320
090-5148-10X	Wall Mec	100	115/60	1045	F1" - F1"	25	Aut.PA120	4C	Continuo	28,20	550X400X320

Sistema de transvase de diésel para uso privado, permite un repostaje limpio y rápido de los vehículos, además de medir y registrar las cantidades dispensadas.

Serie “Wall Mec” compuesta por:



Art. 091-6100-060 Bomba eléctrica AC 230V 50Hz MEC-60 l/min

Art. 091-6100-070 Bomba eléctrica AC 230V 50Hz MEC-70 l/min

Art. 091-6102-070 Bomba eléctrica AC 115V 60Hz MEC-70 l/min



Art. 091-6100-100 Bomba eléctrica AC 230V 50Hz MEC-100 l/min

Art. 091-6102-100 Bomba eléctrica AC 115V 60Hz MEC-100 l/min



Art. 091-6081-085 Bomba 12V - cable de alimentación (sec. 6 mmq, longitud 4 m) con pinzas y fusible - 85 l/min

Art. 091-6083-085 Bomba 24V - cable de alimentación (sec. 6 mmq, longitud 4 m) con pinzas y fusible- 85 l/min



Art. 908-0516-060 Manguera de conexión ø 20 mm M-M 1” longitud 6 m

Art. 908-0616-060 Manguera de conexión ø 25 mm M-M 1” longitud 6 m



Art. 093-5210-000 Pistola automática PA60 caudal 70 l/min

Art. 093-5215-000 Pistola automática PA90 caudal 90 l/min

Art. 093-5220-000 Pistola automática PA120 caudal 120 l/min



Art. 092-5103-000 Contador mecánico 3 cifras F1” 120 l/min 3C

Art. 092-5104-000 Contador mecánico 4 cifras F1” 120 l/min 4C



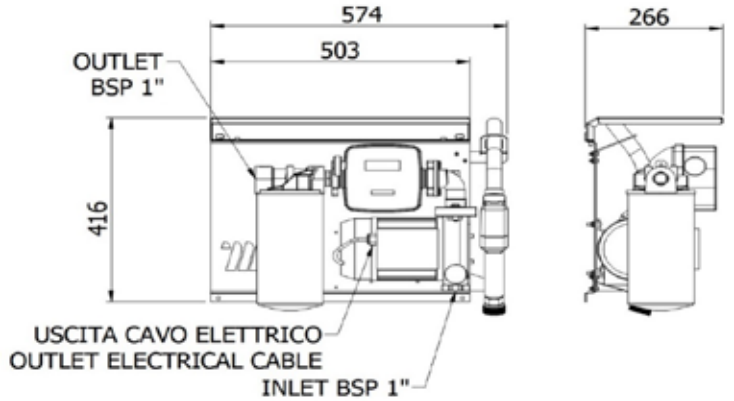
Art. 094-5240-000 Filtro de impulsión separador de agua para diésel 70 l/min

Art. 094-5245-000 Filtro de impulsión separador de agua para diésel 150 l/min



Art. 095-5440-040 Kit manguera de aspiración con válvula Ø 25 longitud 4 m

SURTIDORES DE PARED TRANSVASE DIÉSEL “Wall Mec”



Código	Descrip.	Caudal	Tensión	Potencia	Entra-da-Salida	Man. con.	Pistola	Conta dor-Filtro	Ciclo de trabajo	Peso	Embalaje
		l/min	AC V./Hz DC Volt	W	BSPG	Ø			min	Kg	mm
Sin kit manguera de aspiración											
090-5049-060	Wall Mec	60	230/50	440	F1" - F1"	20	Aut.PA60	3C SI	Continuo	21,70	550X400X320
090-5049-070	Wall Mec	70	230/50	480	F1" - F1"	20	Aut.PA60	3C SI	Continuo	21,70	550X400X320
090-5049-100	Wall Mec	100	230/50	800	F1" - F1"	25	Aut.PA120	4C SI	Continuo	29,00	550X400X320
090-5049-07X	Wall Mec	70	115/60	650	F1" - F1"	20	Aut.PA60	3C SI	Continuo	22,00	550X400X320
090-5049-10X	Wall Mec	100	115/60	1045	F1" - F1"	25	Aut.PA120	4C SI	Continuo	29,30	550X400X320
090-5049-Y85	Wall Mec	85	12	432	F1" - F1"	20	Aut.PA90	4C SI	30	24,30	550X400X320
090-5049-Z85	Wall Mec	85	24	432	F1" - F1"	20	Aut.PA90	4C SI	30	24,30	550X400X320

Con kit manguera de aspiración Cod. 095-5440-040

090-5149-060	Wall Mec	60	230/50	440	F1" - F1"	20	Aut.PA60	3C SI	Continuo	23,20	550X400X320
090-5149-070	Wall Mec	70	230/50	480	F1" - F1"	20	Aut.PA60	3C SI	Continuo	23,20	550X400X320
090-5149-100	Wall Mec	100	230/50	800	F1" - F1"	25	Aut.PA120	4C SI	Continuo	30,50	550X400X320
090-5149-07X	Wall Mec	70	115/60	650	F1" - F1"	20	Aut.PA60	3C SI	Continuo	23,50	550X400X320
090-5149-10X	Wall Mec	100	115/60	1045	F1" - F1"	25	Aut.PA120	4C SI	Continuo	30,80	550X400X320
090-5149-Y85	Wall Mec	85	12	432	F1" - F1"	20	Aut.PA90	4C SI	30	25,80	550X400X320
090-5149-Z85	Wall Mec	85	24	432	F1" - F1"	20	Aut.PA90	4C SI	30	25,80	550X400X320

Sistema de transvase de diésel para uso privado, permite un repostaje limpio y rápido de los vehículos, además de medir y registrar las cantidades dispensadas.

Serie “Wall Mec” compuesta por:



Art. 091-6100-060 Bomba eléctrica AC 230V 50Hz MEC-60 l/min



Art. 091-6100-070 Bomba eléctrica AC 230V 50Hz MEC-70 l/min

Art. 091-6102-070 Bomba eléctrica AC 115V 60Hz MEC-70 l/min



Art. 091-6100-100 Bomba eléctrica AC 230V 50Hz MEC-100 l/min

Art. 091-6102-100 Bomba eléctrica AC 115V 60Hz MEC-100 l/min



Art. 908-0516-060 Manguera de conexión \varnothing 20 mm M-M 1” longitud 6 m

Art. 908-0616-060 Manguera de conexión \varnothing 25 mm M-M 1” longitud 6 m



Art. 093-5210-000 Pistola automática PA60 caudal 70 l/min

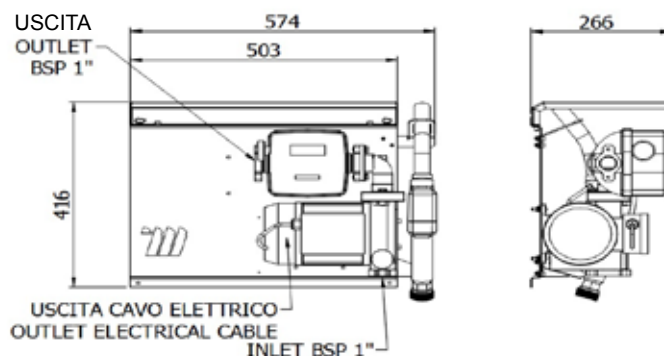
Art. 093-5220-000 Pistola automática PA120 caudal 120 l/min



Art. 092-5130-000 Contador digital de engranajes MGE-110



Art. 095-5440-040 Kit manguera de aspiración con válvula \varnothing 25 longitud 4 m



Código	Descrip.	Caudal	Tensión	Potencia	Entrada Salida	Man. con.	Pistola	Contador	Ciclo de trabajo	Peso	Embalaje
		l/min	AC V./Hz	W	BSPG	Ø			min	Kg	mm

Sin kit manguera de aspiración

090-5248-060	Wall Mec	60	230/50	440	F1" - F1"	20	Aut.PA60	110	Continuo	19,50	550X400X320
090-5248-070	Wall Mec	70	230/50	480	F1" - F1"	20	Aut.PA60	110	Continuo	19,50	550X400X320
090-5248-100	Wall Mec	100	230/50	800	F1" - F1"	25	Aut.PA120	110	Continuo	25,70	550X400X320
090-5248-07X	Wall Mec	70	115/60	650	F1" - F1"	20	Aut.PA60	110	Continuo	20,70	550X400X320
090-5248-10X	Wall Mec	100	115/60	1045	F1" - F1"	25	Aut.PA120	110	Continuo	25,70	550X400X320

Con kit manguera de aspiración Cod. 095-5440-040

090-5348-060	Wall Mec	60	230/50	440	F1" - F1"	20	Aut.PA60	110	Continuo	21,00	550X400X320
090-5348-070	Wall Mec	70	230/50	480	F1" - F1"	20	Aut.PA60	110	Continuo	21,00	550X400X320
090-5348-100	Wall Mec	100	230/50	800	F1" - F1"	25	Aut.PA120	110	Continuo	27,20	550X400X320
090-5348-07X	Wall Mec	70	115/60	650	F1" - F1"	20	Aut.PA60	110	Continuo	22,20	550X400X320
090-5348-10X	Wall Mec	100	115/60	1045	F1" - F1"	25	Aut.PA120	110	Continuo	27,20	550X400X320

Sistema de transvase de diésel para uso privado, permite un repostaje limpio y rápido de los vehículos, además de medir y registrar las cantidades dispensadas.

Serie “Wall Mec” compuesta por:



Art. 091-6100-060 Bomba eléctrica AC 230V 50Hz MEC-60 l/min

Art. 091-6100-070 Bomba eléctrica AC 230V 50Hz MEC-70 l/min

Art. 091-6102-070 Bomba eléctrica AC 115V 60Hz MEC-70 l/min



Art. 091-6100-100 Bomba eléctrica AC 230V 50Hz MEC-100 l/min

Art. 091-6102-100 Bomba eléctrica AC 115V 60Hz MEC-100 l/min



Art. 908-0516-060 Manguera de conexión \varnothing 20 mm M-M 1” longitud 6 m

Art. 908-0616-060 Manguera de conexión \varnothing 25 mm M-M 1” longitud 6 m



Art. 093-5210-000 Pistola automática PA60 caudal 70 l/min

Art. 093-5220-000 Pistola automática PA120 caudal 120 l/min



Art. 092-5130-000 Contador digital de engranajes MGE-110

mín-máx Caudal 5-110 l/min



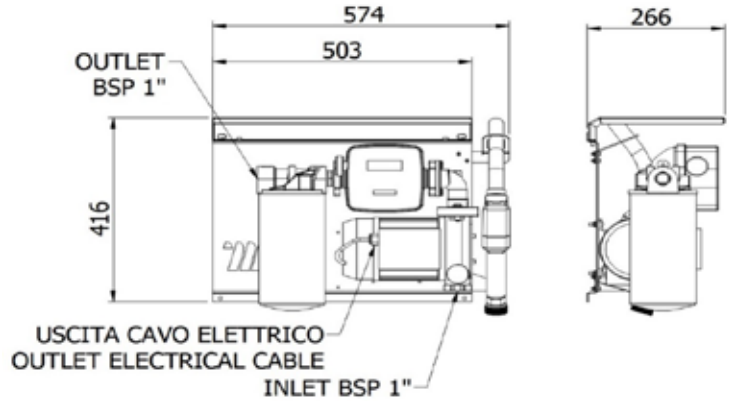
Art. 094-5240-000 Filtro de impulsión separador de agua para diésel 70 l/min

Art. 094-5245-000 Filtro de impulsión separador de agua para diésel 150 l/min



Art. 095-5440-040 Kit manguera de aspiración con válvula \varnothing 25 longitud 4 m

SURTIDORES DE PARED TRANSVASE DIÉSEL “Wall Mec”



Código	Descrip.	Caudal	Tensión	Poten- cia	Entra- da- Salida	Man. con.	Pistola	Conta- dor- Filtro	Ciclo de trabajo	Peso	Embalaje
		l/min	AC V./Hz	W	BSPG	∅			min	Kg	mm

Sin kit manguera de aspiración

090-5249-060	Wall Mec	60	230/50	440	F1" - F1"	20	Aut.PA60	SI 110	Continuo	20,70	550X400X320
090-5249-070	Wall Mec	70	230/50	480	F1" - F1"	20	Aut.PA60	SI 110	Continuo	20,70	550X400X320
090-5249-100	Wall Mec	100	230/50	800	F1" - F1"	25	Aut.PA120	SI 110	Continuo	28,00	550X400X320
090-5249-07X	Wall Mec	70	115/60	650	F1" - F1"	20	Aut.PA60	SI 110	Continuo	21,00	550X400X320
090-5249-10X	Wall Mec	100	115/60	1045	F1" - F1"	25	Aut.PA120	SI 110	Continuo	28,30	550X400X320

Con kit manguera de aspiración Cod. 095-5440-040

090-5349-060	Wall Mec	60	230/50	440	F1" - F1"	20	Aut.PA60	SI 110	Continuo	22,20	550X400X320
090-5349-070	Wall Mec	70	230/50	480	F1" - F1"	20	Aut.PA60	SI 110	Continuo	22,20	550X400X320
090-5349-100	Wall Mec	100	230/50	800	F1" - F1"	25	Aut.PA120	SI 110	Continuo	29,50	550X400X320
090-5349-07X	Wall Mec	70	115/60	650	F1" - F1"	20	Aut.PA60	SI 110	Continuo	22,50	550X400X320
090-5349-10X	Wall Mec	100	115/60	1045	F1" - F1"	25	Aut.PA120	SI 110	Continuo	29,80	550X400X320

Armario resistente hecho de chapa con recubrimiento anticorrosión y cerradura de llave, el grupo de bombeo dispensador está alojado en el interior con soportes antivibratorios. Equipado de colgador de pistola con micro interruptor para inicio/parada bomba, pistola automática con racor giratorio, contador, filtro de impulsión, botón de emergencia.

Sistema de transvase de diésel para uso privado, permite un repostaje limpio y rápido de los vehículos, además de medir y registrar las cantidades dispensadas.

Serie “Meclube Box” compuesta por:

Art. 091-6100-060 Bomba eléctrica AC 230V 50Hz MEC-60 l/min

Art. 091-6100-070 Bomba eléctrica AC 230V 50Hz MEC-70 l/min

Art. 091-6102-070 Bomba eléctrica AC 115V 60Hz MEC-70 l/min



Art. 091-6100-100 Bomba eléctrica AC 230V 50Hz MEC-100 l/min

Art. 091-6102-100 Bomba eléctrica AC 115V 60Hz MEC-100 l/min



Art. 908-0516-060 Manguera de conexión ø 20 mm M-M 1” longitud 6 m

Art. 908-0616-060 Manguera de conexión ø 25 mm M-M 1” longitud 6 m



Art. 093-5210-000 Pistola automática PA60 caudal 70 l/min

Art. 093-5220-000 Pistola automática PA120 caudal 120 l/min



Art. 092-5103-000 Contador mecánico 3 cifras F1” 120 l/min 3C

Art. 092-5104-000 Contador mecánico 4 cifras F1” 120 l/min 4C



Art. 094-5240-000 Filtro de impulsión separador de agua para diésel 70 l/min

Art. 094-5245-000 Filtro de impulsión separador de agua para diésel 150 l/min





Art. 090-5056-000 Armario grupo bomba

OPTIONAL:

Kit manguera de aspiración

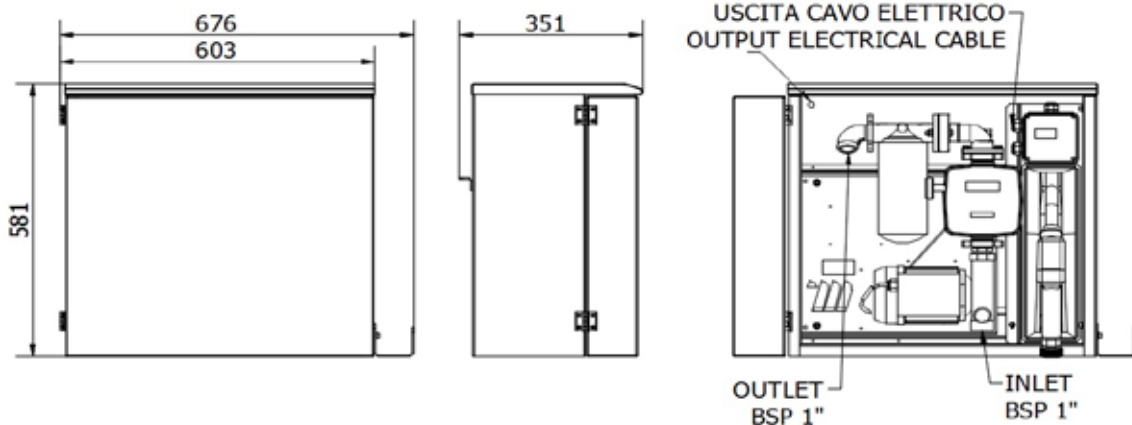
ARMARIO SURTIDOR TRANSVASE DIÉSEL “Meclube box”



Código	Descrip.	Caudal	Tensión	Poten- cia	Entra- da- Salida	Man. con.	Pistola	Conta- dor- Filtro	Ciclo de trabajo	Peso	Embalaje
		l/min	AC V./Hz	W	BSPG	Ø			min	Kg	mm

090-5050-060	Meclube box	60	230/50	440	F1" - F1"	20	Aut.PA60	3C SI	Continuo	37,30	615X375X605
090-5050-070	Meclube box	70	230/50	480	F1" - F1"	20	Aut.PA60	3C SI	Continuo	37,30	615X375X605
090-5050-100	Meclube box	100	230/50	800	F1" - F1"	25	Aut.PA120	4C SI	Continuo	47,35	615X375X605

090-5050-07X	Meclube box	70	115/60	650	F1" - F1"	20	Aut.PA60	3C SI	Continuo	37,30	615X375X605
090-5050-10X	Meclube box	100	115/60	1045	F1" - F1"	25	Aut.PA120	4C SI	Continuo	47,35	615X375X605



Armario resistente hecho de chapa con recubrimiento anticorrosión y cerradura de llave, el grupo de bombeo dispensador está alojado en el interior con soportes antivibratorios. Equipado de pistola automática con racor giratorio, contador, filtro de impulsión, botón de emergencia.

Sistema de transvase de diésel para uso privado, permite un repostaje limpio y rápido de los vehículos, además de medir y registrar las cantidades dispensadas.

Serie “Meclube Box” compuesta por:

Art. 091-6100-060 Bomba eléctrica AC 230V 50Hz MEC-60 l/min

Art. 091-6100-070 Bomba eléctrica AC 230V 50Hz MEC-70 l/min

Art. 091-6102-070 Bomba eléctrica AC 115V 60Hz MEC-70 l/min



Art. 091-6100-100 Bomba eléctrica AC 230V 50Hz MEC-100 l/min

Art. 091-6102-100 Bomba eléctrica AC 115V 60Hz MEC-100 l/min



Art. 908-0516-060 Manguera de conexión \varnothing 20 mm M-M 1” longitud 6 m

Art. 908-0616-060 Manguera de conexión \varnothing 25 mm M-M 1” longitud 6 m



Art. 093-5210-000 Pistola automática PA60 caudal 70 l/min

Art. 093-5220-000 Pistola automática PA120 caudal 120 l/min



Art. 092-5103-000 Contador mecánico 3 cifras F1” 120 l/min 3C

Art. 092-5104-000 Contador mecánico 4 cifras F1” 120 l/min 4C



Art. 094-5240-000 Filtro de impulsión separador de agua para diésel 70 l/min

Art. 094-5245-000 Filtro de impulsión separador de agua para diésel 150 l/min



Art. 090-5056-000 Armario grupo bomba

OPTIONAL:

Kit manguera de aspiración

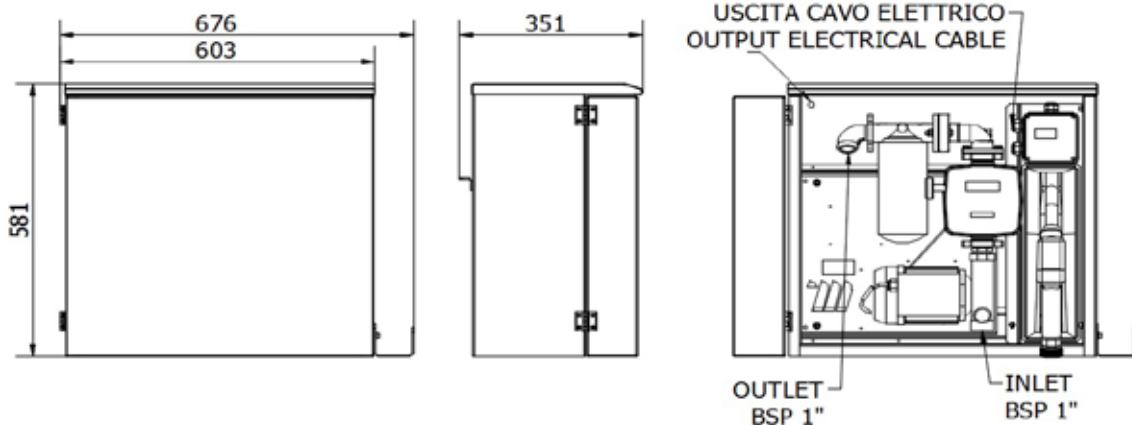
ARMARIO SURTIDOR TRANSVASE DIÉSEL “Meclube box”



Código	Descrip.	Caudal	Tensión	Poten- cia	Entra- da- Salida	Man. con.	Pistola	Conta- dor- Filtro	Ciclo de trabajo	Peso	Embalaje
		l/min	AC V./Hz	W	BSPG	Ø			min	Kg	mm

090-5051-060	Meclube box	60	230/50	440	F1" - F1"	20	Aut.PA60	3C SI	Continuo	36,00	615X375X605
090-5051-070	Meclube box	70	230/50	480	F1" - F1"	20	Aut.PA60	3C SI	Continuo	37,00	615X375X605
090-5051-100	Meclube box	100	230/50	800	F1" - F1"	25	Aut.PA120	4C SI	Continuo	45,00	615X375X605

090-5051-07X	Meclube box	70	115/60	650	F1" - F1"	20	Aut.PA60	3C SI	Continuo	37,00	615X375X605
090-5051-10X	Meclube box	100	115/60	1045	F1" - F1"	25	Aut.PA120	4C SI	Continuo	45,00	615X375X605



Armario resistente hecho de chapa con recubrimiento anticorrosión y cerradura de llave, el grupo de bombeo dispensador está alojado en el interior con soportes antivibratorios. Equipado de pistola automática con racor giratorio, contador, filtro de impulsión.

Sistema de transvase de diésel para uso privado, permite un repostaje limpio y rápido de los vehículos, además de medir y registrar las cantidades dispensadas.

Serie “Meclube Box” compuesta por:

Art. 091-6100-060 Bomba eléctrica AC 230V 50Hz MEC-60 l/min

Art. 091-6100-070 Bomba eléctrica AC 230V 50Hz MEC-70 l/min

Art. 091-6102-070 Bomba eléctrica AC 115V 60Hz MEC-70 l/min



Art. 091-6100-100 Bomba eléctrica AC 230V 50Hz MEC-100 l/min

Art. 091-6102-100 Bomba eléctrica AC 115V 60Hz MEC-100 l/min



Art. 908-0516-060 Manguera de conexión ø 20 mm M-M 1” longitud 6 m

Art. 908-0616-060 Manguera de conexión ø 25 mm M-M 1” longitud 6 m



Art. 093-5210-000 Pistola automática PA60 caudal 70 l/min

Art. 093-5220-000 Pistola automática PA120 caudal 120 l/min



Art. 092-5103-000 Contador mecánico 3 cifras F1” 120 l/min 3C

Art. 092-5104-000 Contador mecánico 4 cifras F1” 120 l/min 4C



Art. 094-5240-000 Filtro de impulsión separador de agua para diésel 70 l/min

Art. 094-5245-000 Filtro de impulsión separador de agua para diésel 150 l/min




Art. 090-5056-000 Armario grupo bomba

OPTIONAL:

Kit manguera de aspiración

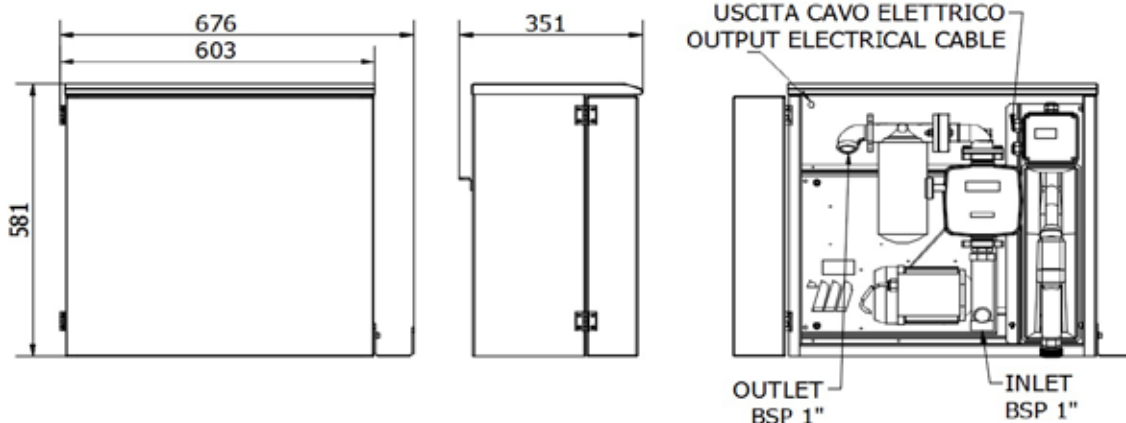
ARMARIO SURTIDOR TRANSVASE DIÉSEL “Meclube box”



Código	Descrip.	Caudal	Tensión	Poten- cia	Entra- da- Salida	Man. con.	Pistola	Conta- dor- Filtro	Ciclo de trabajo	Peso	Embalaje
		l/min	AC V./Hz	W	BSPG	Ø			min	Kg	mm

090-5052-060	Meclube box	60	230/50	440	F1" - F1"	20	Aut.PA60	3C SI	Continuo	35,30	615X375X605
090-5052-070	Meclube box	70	230/50	480	F1" - F1"	20	Aut.PA60	3C SI	Continuo	35,30	615X375X605
090-5052-100	Meclube box	100	230/50	800	F1" - F1"	25	Aut.PA120	4C SI	Continuo	43,90	615X375X605

090-5052-07X	Meclube box	70	115/60	650	F1" - F1"	20	Aut.PA60	3C SI	Continuo	35,30	615X375X605
090-5052-10X	Meclube box	100	115/60	1045	F1" - F1"	25	Aut.PA120	4C SI	Continuo	43,90	615X375X605



Armario resistente hecho de chapa con recubrimiento anticorrosión y cerradura de llave, el grupo de bombeo dispensador está alojado en el interior con soportes antivibratorios. Equipado de pistola automática con racor giratorio, contador, filtro de impulsión.

Sistema de transvase de diésel para uso privado, permite un repostaje limpio y rápido de los vehículos, además de medir y registrar las cantidades dispensadas.

Serie “Meclube Box” compuesta por:

Art. 091-5081-060 Bomba 12V - cable de alimentación (sec. 4 mmq, longitud 4 m) con pinzas y fusible - 60 l/min

Art. 091-5083-060 Bomba 24V - cable de alimentación (sec. 4 mmq, longitud 4 m) con pinzas y fusible - 60 l/min



Art. 091-6081-085 Bomba 12 V - cable de alimentación (sec. 6 mmq, longitud 4 m) con pinzas y fusible - 85 l/min

Art. 091-6083-085 Bomba 24 V - cable de alimentación (sec. 6 mmq, longitud 4 m) con pinzas y fusible - 85 l/min



Art. 908-0516-060 Manguera de conexión \varnothing 20 mm M-M 1” longitud 6 m



Art. 093-5210-000 Pistola automática PA60 caudal 70 l/min

Art. 093-5215-000 Pistola automática PA90 caudal 90 l/min



Art. 092-5103-000 Contador mecánico 3 cifras F1” 120 l/min 3C

Art. 092-5104-000 Contador mecánico 4 cifras F1” 120 l/min 4C



Art. 094-5240-000 Filtro de impulsión separador de agua para diésel 70 l/min

Art. 094-5245-000 Filtro de impulsión separador de agua para diésel 150 l/min



Art. 090-5056-000 Armario grupo bomba

OPTIONAL:

Kit manguera de aspiración

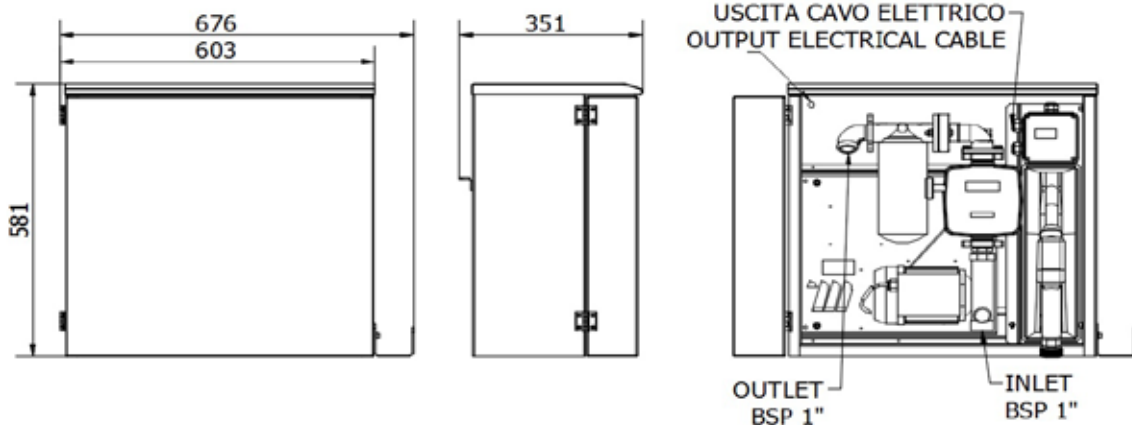
ARMARIO SURTIDOR TRANSVASE DIÉSEL “Meclube box”



Código	Descrip.	Caudal	Tensión	Potencia	Entra-Salida	Man. con.	Pistola	Contador-Filtro	Ciclo de trabajo	Peso	Embalaje
		l/min	DC Volt	W	BSPG	Ø			min	Kg	mm

090-5054-060	Meclube box	60	12	336	F1" - F1"	20	Aut.PA60	3C SI	40	33,40	615X375X605
090-5054-085	Meclube box	85	12	432	F1" - F1"	20	Aut.PA90	4C SI	30	38,10	615X375X605

090-5055-060	Meclube box	60	24	432	F1" - F1"	20	Aut.PA60	3C SI	40	33,40	615X375X605
090-5055-085	Meclube box	85	24	432	F1" - F1"	20	Aut.PA90	4C SI	30	38,10	615X375X605



Mec-Reel producido por Meclube es un grupo de suministro para diésel compuesto por un enrollador automático con manguera 15 metros, bomba de corriente continua, filtro de agua puesto en aspiración y pistola automática, todo integrado en una robusta estructura. El Mec-Reel es muy compacto y versátil, perfecto para completar depósitos o unidades móviles.

Serie “Mec-Reel” compuesta por:



Art. 091-5081-060 Bomba 12V . Cable de alimentación (sec. 4 mmq. m 4) con pinzas y fusible - 60 l/min

Art. 091-5083-060 Bomba 24V . Cable de alimentación (sec. 4 mmq. m 4) con pinzas y fusible - 60 l/min



Art. 091-6100-060 Bomba eléctrica AC 230V 50Hz MEC-60 l/min

Art. 091-6100-070 Bomba eléctrica AC 230V 50Hz MEC-70 l/min

Art. 091-6102-070 Bomba eléctrica AC 115V 60Hz MEC-70 l/min



Art. 070-1408-515 Enrollador automático fijo para diésel 10 bar
Longitud manguera 15 m - Ø tubo 3/4” - Entrada/Salida G 1”

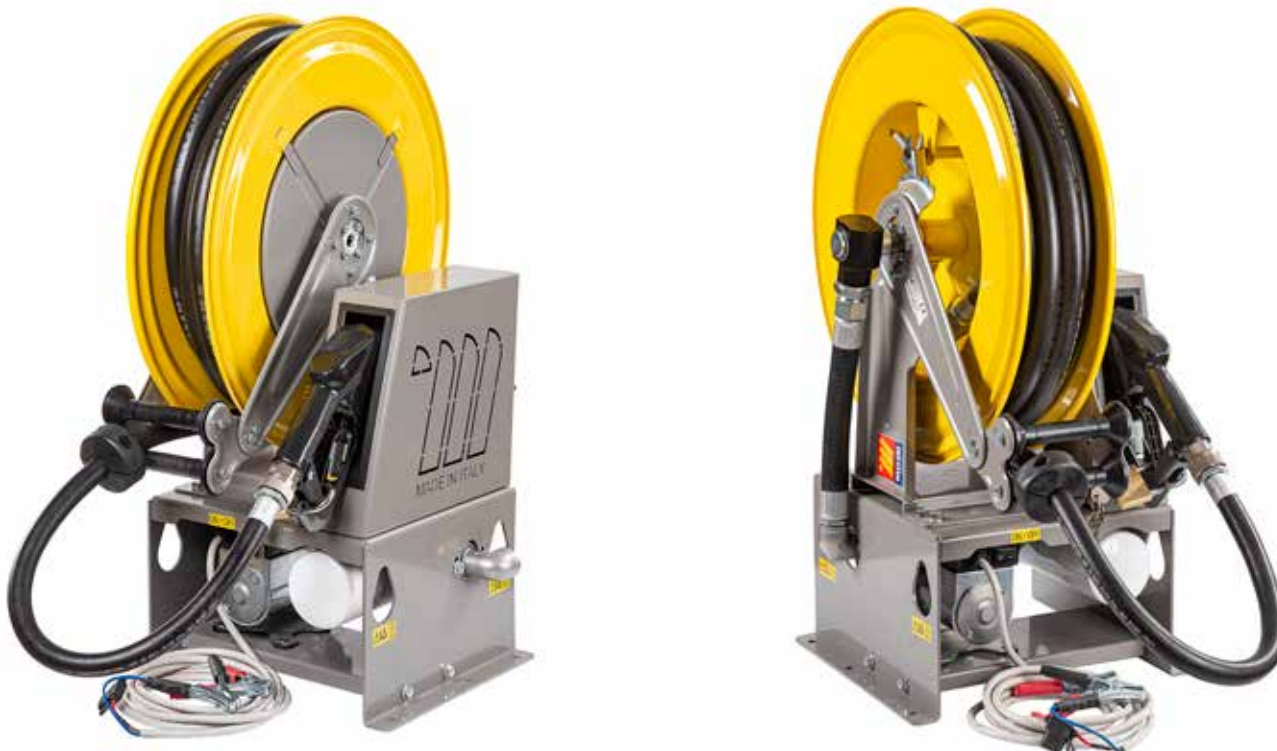



Art. 093-5210-000 Pistola automática PA60 caudal 70 l/min

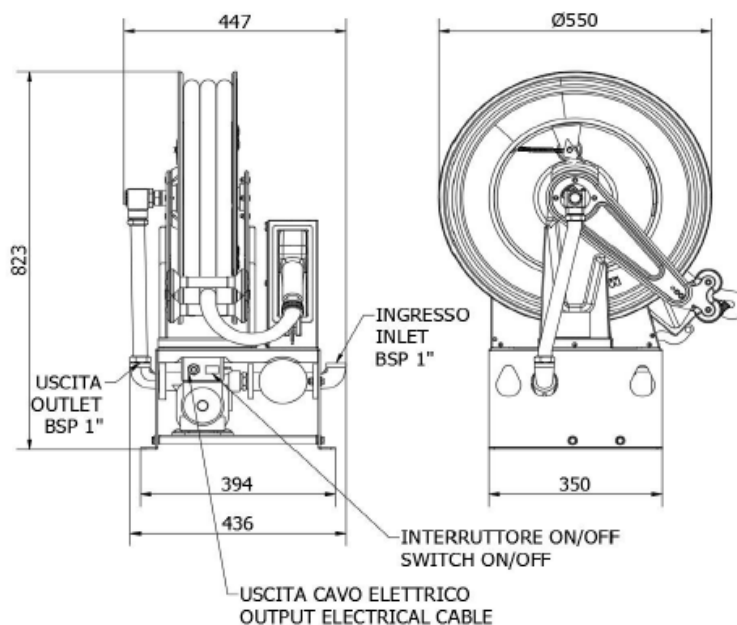


Art. 094-5240-000 Filtro de impulsión separador de agua para diésel 70 l/min

DISTRIBUIDOR "Mec-Reel"



Código	Descripción	Cadual	Tensión	Poten- cia	Entra- da	Enrollador	Pistola	Filtro	Peso	Embalaje
		l/min	AC V./Hz DC Volt	W	BSPG				Kg	mm
090-5060-060	Mec-Reel	60	230/50	440	F1"	Ø 3/4"-15 m	Aut.PA60	70 l/min	57,50	475x670x840
090-5060-070	Mec-Reel	75	230/50	480	F1"	Ø 3/4"-15 m	Aut.PA60	70 l/min	58,50	475x670x840
090-5060-07X	Mec-Reel	75	115/60	650	F1"	Ø 3/4"-15 m	Aut.PA60	70 l/min	58,50	475x670x840
090-5060-Y60	Mec-Reel	60	12	336	F1"	Ø 3/4"-15 m	Aut.PA60	70 l/min	57,50	475x670x840
090-5060-Z60	Mec-Reel	60	24	432	F1"	Ø 3/4"-15 m	Aut.PA60	70 l/min	57,50	475x670x840



Mec-Reel producido por Meclube es un grupo de suministro para diésel compuesto por un enrollador automático con manguera 15 metros, bomba de corriente continua, filtro de agua puesto en aspiración y pistola automática, todo integrado en una robusta estructura. El Mec-Reel es muy compacto y versátil, perfecto para completar depósitos o unidades móviles.

Serie “Mec-Reel” compuesta por:



Art. 091-6081-085 Bomba 12V - cable de alimentación (sec. 6 mmq, longitud 4 m) con pinzas y fusible - 85 l/min

Art. 091-6083-085 Bomba 24V - cable de alimentación (sec. 6 mmq, longitud 4 m) con pinzas y fusible- 85 l/min



Art. 091-6100-100 Bomba eléctrica AC 230V 50Hz MEC-100 l/min

Art. 091-6102-100 Bomba eléctrica AC 115V 60Hz MEC-100 l/min



Art. 070-1508-615 Enrollador automático fijo para diésel 10 bar
Longitud manguera 15 m - Ø tubo 1” - Entrada/Salida G 1”



Art. 093-5215-000 Pistola automática PA90 caudal 90 l/min

Art. 093-5220-000 Pistola automática PA120 caudal 120 l/min



Art. 094-5245-000 Filtro de impulsión separador de agua para diésel 150 l/min

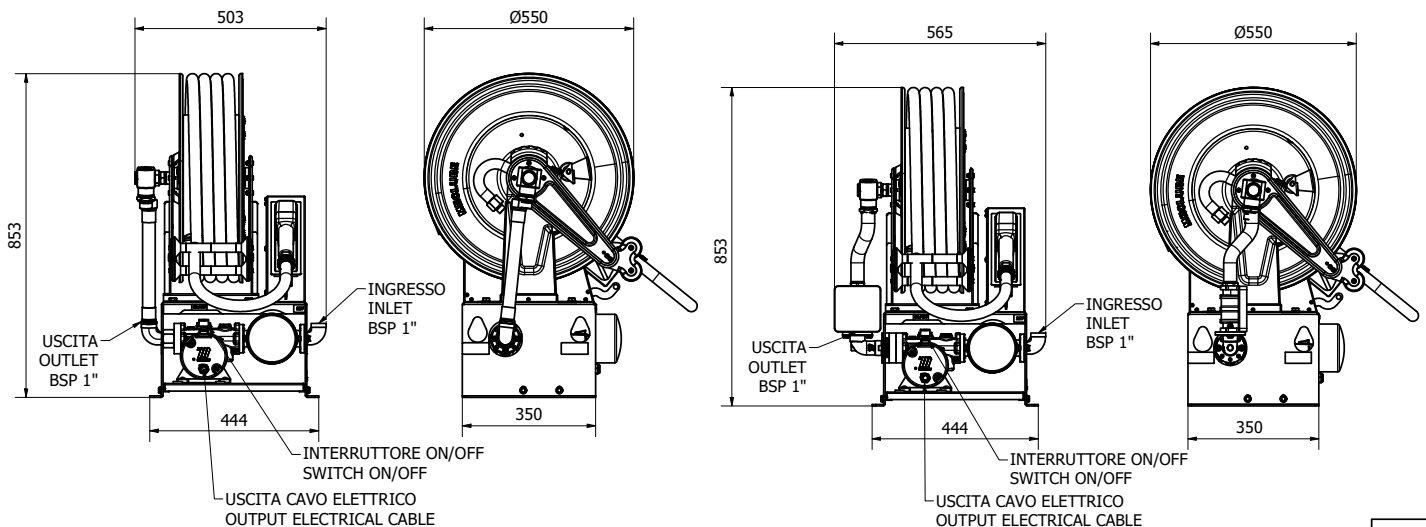


Art. 092-5130-000 Contador digital de engranajes MGE-11 mín-máx Caudal 5-110 l/min

DISTRIBUIDOR "Mec-Reel"



Código	Descripción	Caudal	Tensión	Potencia	Entrada	Enrollador	Pistola	Filtro	Contador	Peso	Embalaje
		l/min	AC V./Hz DC Volt	W	BSPG					Kg	mm
090-5060-Y85	Mec-Reel	85	12	432	F1"	Ø 1"-15 m	Aut.PA90	150 l/min	NO	68,30	530x660x860
090-5060-Z85	Mec-Reel	85	24	432	F1"	Ø 1"-15 m	Aut.PA90	150 l/min	NO	68,30	530x660x860
090-5060-100	Mec-Reel	100	230/50	800	F1"	Ø 1"-15 m	Aut.PA120	150 l/min	NO	71,90	530x660x860
090-5060-10X	Mec-Reel	100	115/60	1045	F1"	Ø 1"-15 m	Aut.PA120	150 l/min	NO	71,90	530x660x860
090-5062-Y85	Mec-Reel	85	12	432	F1"	Ø 1"-15 m	Aut.PA90	150 l/min	SI	70,30	530x660x860
090-5062-Z85	Mec-Reel	85	24	432	F1"	Ø 1"-15 m	Aut.PA90	150 l/min	SI	70,30	530x660x860
090-5062-100	Mec-Reel	100	230/50	800	F1"	Ø 1"-15 m	Aut.PA120	150 l/min	SI	73,40	530x660x860
090-5062-10X	Mec-Reel	100	115/60	1045	F1"	Ø 1"-15 m	Aut.PA120	150 l/min	SI	73,40	530x660x860



Double-Pump es una unidad dispensadora portátil para el transvase de diésel de alto caudal. Es la solución ideal para quienes necesitan trasvasar diésel a un alto caudal. Su uso está especialmente indicado en obras de construcción y en entornos agrícolas donde la maquinarias no pueden ser repostadas directamente desde la columna de combustible. El surtidor de diésel funciona a ciclo de trabajo continuo y tiene un nivel de ruido de 70 dB.

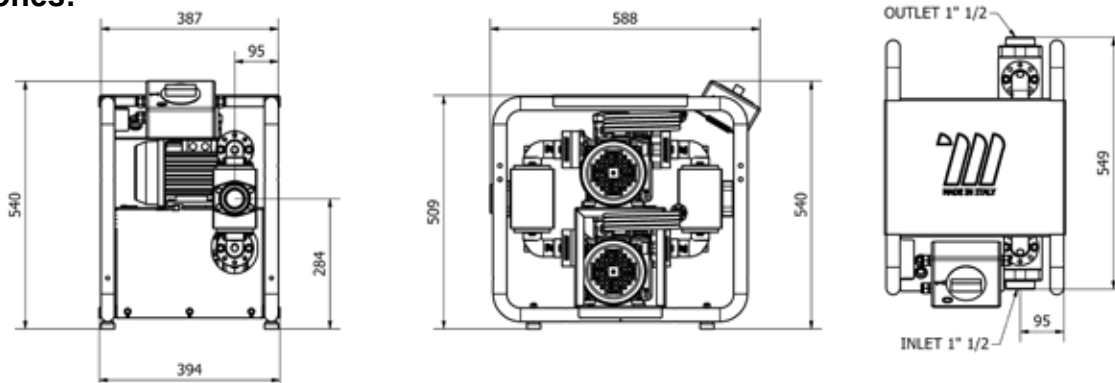


Cod.	Caudal	Tensión	Potencia	Corriente	RPM	L.Cable	Entada-Salida	Ciclo de trabajo	Peso	Embalaje
	l/min	AC V./Hz	W	A	rev. min	m	BSPG	min	kg	mm

GRUPO DISPENSADOR PORTÁTIL

090-6030-200	200	230/50	1600	7,6	1450	2	F1.1/2"-1.1/2"	Continuo	56,00	640X590X610
090-6031-200	200	230/60	1900	10,4	1745	2	F1.1/2"-1.1/2"	Continuo	56,00	640X590X610
090-6032-200	200	115/60	2090	19,6	1750	2	F1.1/2"-1.1/2"	Continuo	56,00	640X590X610

Dimensiones:



GRUPO DISPENSADOR CON CARRO "Double Pump"



Double-Pump es una unidad dispensadora equipada con carro para el transvase de diésel de alto caudal.

Es la solución ideal para usuarios que necesitan transferir diésel a un alto caudal.

Su uso está especialmente indicado en obras de construcción y en entornos agrícolas donde la maquinarias no pueden ser repostadas directamente desde la columna de combustible.

El surtidor de diésel funciona a ciclo de trabajo continuo y tiene un nivel de ruido de 70 dB.

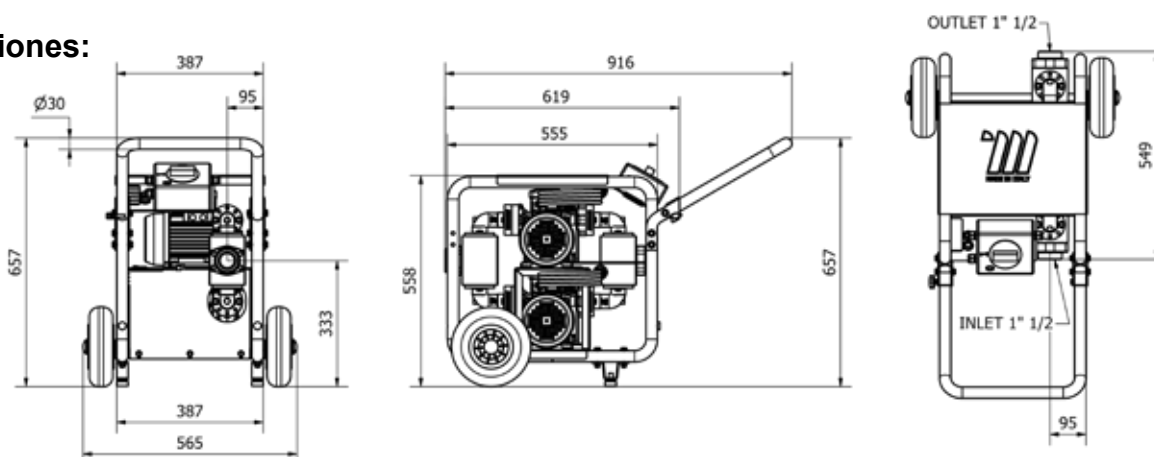


Cod.	Caudal	Tensión	Potencia	Corriente	RPM	L.Cable	Entada-Salida	Ciclo de trabajo	Peso	Embalaje
	l/min	AC V./Hz	W	A	rev. min	m	BSPG	min	kg	mm

GRUPO DISPENSADOR CON CARRO

090-6040-200	200	230/50	1600	7,6	1450	2	F1.1/2"-1.1/2"	Continuo	60,60	640X590X610
090-6041-200	200	230/60	1900	10,4	1745	2	F1.1/2"-1.1/2"	Continuo	60,60	640X590X610
090-6042-200	200	115/60	2090	19,6	1750	2	F1.1/2"-1.1/2"	Continuo	60,60	640X590X610

Dimensiones:



Sistema de transvase de diésel para uso privado, permite un repostaje limpio y rápido de los vehículos, además de medir y registrar las cantidades dispensadas. Equipado con colgador de pistola y micro interruptor para inicio/parada bomba, pistola automática con racor giratorio y soporte portamanguera extraíble frontal. Estructura predispuesta para la fijación a la pared, sobre depósitos o pedestal específico.

Serie "Cami Dispenser" compuesta por:



Art. 091-5081-060 Bomba 12V - cable de alimentación (sec. 4 mmq longitud 4 m) con pinzas y fusible - 60 l/min

Art. 091-5083-060 Bomba 24V - cable de alimentación (sec. 4 mmq longitud 4 m) con pinzas y fusible - 60 l/min



Art. 091-6100-060 Bomba eléctrica AC 230V 50Hz MEC-60 l/min

Art. 091-6100-070 Bomba eléctrica AC 230V 50Hz MEC-70 l/min

Art. 091-6102-070 Bomba eléctrica 115V 60Hz MEC-70 l/min



Art. 091-6100-100 Bomba eléctrica AC 230V 50Hz MEC-100 l/min

Art. 091-6102-100 Bomba eléctrica 115V 60Hz MEC-100 l/min



Art. 908-0516-040 Manguera de conexión ø 20 mm M-M 1" longitud 4 m

Art. 908-0616-040 Manguera de conexión ø 25 mm M-M 1" longitud 4 m



Art. 093-5210-000 Pistola automática PA60 caudal 70 l/min

Art. 093-5220-000 Pistola automática PA120 caudal 120 l/min



Art. 092-5103-000 Contador mecánico 3 cifras F1" 120 l/min - 3C

Art. 092-5104-000 Contador mecánico 4 cifras F1" 120 l/min - 4C

OPTIONAL:



Art. 090-5072-000 Columna soporte base Cami-Dispenser



Art. 094-5240-000 Filtro de impulsión separador de agua para diésel 70 l/min

Art. 094-5245-000 Filtro de impulsión separador de agua para diésel 150 l/min

SURTIDOR TRANSVASE DIÉSEL “Cami Dispenser”

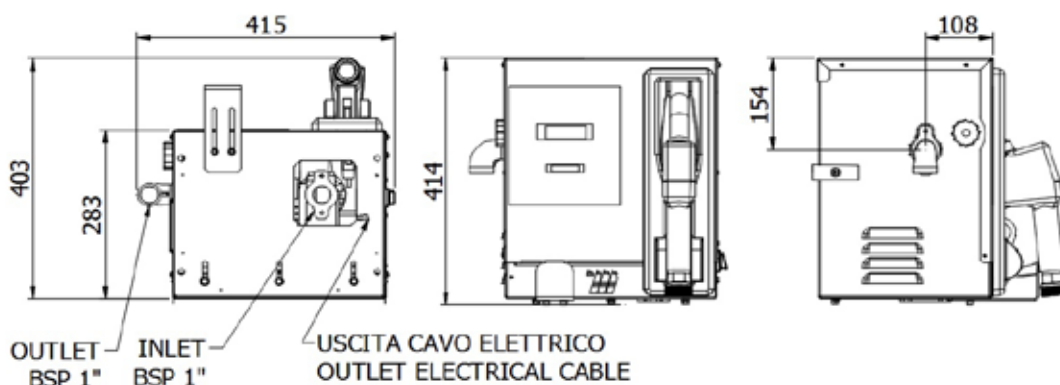


Código	Descrip.	Caudal	Tensión	Poten- cia	Entrada Salida	Man. con.	Pistola	Conta dor	Ciclo de trabajo	Peso	Embalaje
		l/min	AC V./Hz DC Volt	W	BSPG	Ø			min	Kg	mm

090-5070-060	Cami Dispenser	60	230/50	440	F1" - F1"	20	Aut.PA60	3C	Continuo	26,00	505X355X425
090-5070-070	Cami Dispenser	70	230/50	480	F1" - F1"	20	Aut.PA60	3C	Continuo	27,00	505X355X425
090-5070-100	Cami Dispenser	100	230/50	800	F1" - F1"	25	Aut.PA120	4C	Continuo	33,00	505X355X425

090-5070-07X	Cami Dispenser	70	115/60	650	F1" - F1"	20	Aut.PA60	3C	Continuo	27,00	505X355X425
090-5070-10X	Cami Dispenser	100	115/60	1045	F1" - F1"	25	Aut.PA120	4C	Continuo	33,00	505X355X425

090-5070-Y60	Cami Dispenser	60	12	336	F1" - F1"	20	Aut.PA60	3C	40	26,00	505X355X425
090-5070-Z60	Cami Dispenser	60	24	432	F1" - F1"	20	Aut.PA60	3C	40	26,00	505X355X425



Sistema de transvase de diésel para uso privado, permite un repostaje limpio y rápido de los vehículos, además de medir y registrar las cantidades dispensadas. Equipado con colgador de pistola y micro interruptor para inicio/parada bomba, manguera de suministro, pistola automática con racor giratorio y soporte para manguera extraíble frontal. Incluye soporte pedestal.

Serie “Cami Dispenser” compuesta por:



Art. 091-5081-060 Bomba 12V - cable de alimentación (sec. 4 mmq longitud 4 m) con pinzas y fusible - 60 l/min

Art. 091-5083-060 Bomba 24V - cable de alimentación (sec. 4 mmq longitud 4 m) con pinzas y fusible - 60 l/min



Art. 091-6100-060 Bomba eléctrica AC 230V 50Hz MEC-60 l/min

Art. 091-6100-070 Bomba eléctrica AC 230V 50Hz MEC-70 l/min

Art. 091-6102-070 Bomba eléctrica 115V 60Hz 70 l/min



Art. 091-6100-100 Bomba eléctrica AC 230V 50Hz MEC-100 l/min

Art. 091-6102-100 Bomba eléctrica 115V 60Hz 100 l/min



Art. 908-0516-040 Manguera de conexión \varnothing 20 mm M-M 1" longitud 4 m

Art. 908-0616-040 Manguera de conexión \varnothing 25 mm M-M 1" longitud 4 m



Art. 093-5210-000 Pistola automática PA60 caudal 70 l/min

Art. 093-5220-000 Pistola automática PA120 caudal 120 l/min



Art. 092-5103-000 Contador mecánico 3 cifras F1" 120 l/min - 3C

Art. 092-5104-000 Contador mecánico 4 cifras F1" 120 l/min - 4C

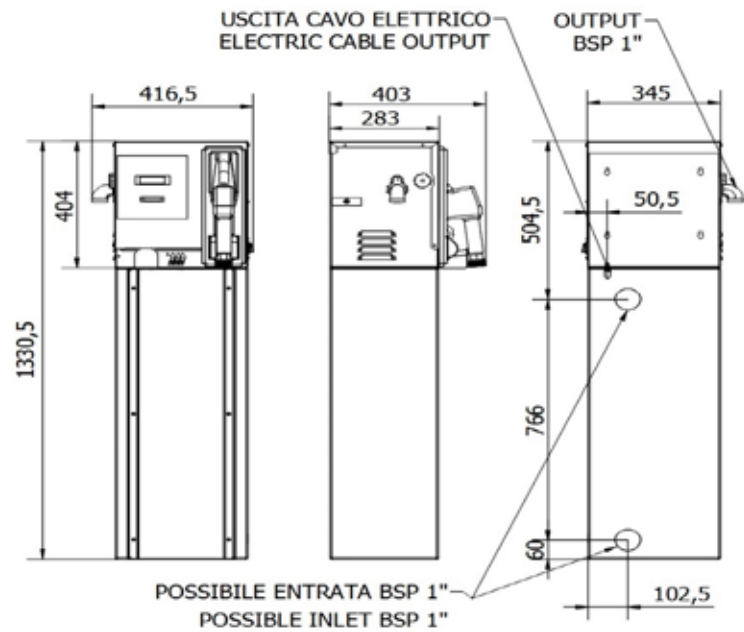


OPTIONAL:

Art. 094-5240-000 Filtro de impulsión separador de agua para diésel 70 l/min

Art. 094-5245-000 Filtro de impulsión separador de agua para diésel 150 l/min

SURTIDOR ELECTRICO CON BASE TRANSVASE DIÉSEL "Cami Dispenser"



Código	Descrip.	Caudal l/min	Tensión AC V./Hz DC Volt	Poten- cia W	Entrada- Salida BSPG	Man. con. Ø	Pistola	Conta- dor	Ciclo de trabajo min	Peso Kg
--------	----------	-----------------	--------------------------------	--------------------	----------------------------	-------------------	---------	---------------	----------------------------	------------

090-5072-060	Cami Dispenser	60	230/50	440	F1" - F1"	20	Aut.PA60	3C	Continuo	49,50
090-5072-070	Cami Dispenser	70	230/50	480	F1" - F1"	20	Aut.PA60	3C	Continuo	50,50
090-5072-100	Cami Dispenser	100	230/50	800	F1" - F1"	25	Aut.PA120	4C	Continuo	56,50

090-5072-07X	Cami Dispenser	70	115/60	650	F1" - F1"	20	Aut.PA60	3C	Continuo	50,50
090-5072-10X	Cami Dispenser	100	115/60	1045	F1" - F1"	25	Aut.PA120	4C	Continuo	56,50

090-5072-Y60	Cami Dispenser	60	12	336	F1" - F1"	20	Aut.PA60	3C	40	49,50
090-5072-Z60	Cami Dispenser	60	24	432	F1" - F1"	20	Aut.PA60	3C	40	49,50

Código	Embalaje (mm)	NR. cajas
--------	---------------	-----------

090-5072-060	505X355X425 - 365X305X945	2
090-5072-070	505X355X425 - 365X305X945	2
090-5072-100	505X355X425 - 365X305X945	2

Código	Embalaje (mm)	NR. cajas
--------	---------------	-----------

090-5072-Y60	505X355X425 - 365X305X945	2
090-5072-Z60	505X355X425 - 365X305X945	2

090-5072-07X	505X355X425 - 365X305X945	2
090-5072-10X	505X355X425 - 365X305X945	2

Sistema de transvase diésel para uso privado, permite un repostaje de los vehículos limpio y rápido, además medir y registrar las cantidades dispensadas. Permite la siguientes funciones: identificar los usuarios autorizados, la pre-selección de las cantidades dispensadas, señala el consumo total y lo de cada usuario, permite la memorización de los suministros y la gestión hasta 200 usuarios. El sistema está equipado con llave-manager para el acceso al sistema electrónico y realizar carga y descargas de información. El sistema incluye el colgador pistola con micro interruptor para inicio/parada bomba, manguera de suministro, pistola automática con racor giratorio y soporte para manguera extraíble frontal. Estructura predispuesta para la fijación a la pared, sobre depósitos o pedestal específico.

Serie “Cami Dispenser Electrónico” compuesta por:



- Art. 091-6100-060 Bomba eléctrica AC 230V 50Hz MEC-60 l/min
- Art. 091-6100-070 Bomba eléctrica AC 230V 50Hz MEC-70 l/min
- Art. 091-6102-070 Bomba eléctrica 115V 60Hz 70 l/min



- Art. 091-6100-100 Bomba eléctrica AC 230V 50Hz MEC-100 l/min
- Art. 091-6102-100 Bomba eléctrica 115V 60Hz 100 l/min



- Art. 908-0516-040 Manguera de conexión \varnothing 20 mm M-M 1” longitud 4 m
- Art. 908-0616-040 Manguera de conexión \varnothing 25 mm M-M 1” longitud 4 m



- Art. 093-5210-000 Pistola automática PA60 caudal 70 l/min
- Art. 093-5220-000 Pistola automática PA120 caudal 120 l/min



- Art. 092-5200-230 Unidad de control electrónico MecGest 110/230V 50Hz completa de software



- Art. 092-5170-110 Contador mecánico de impulsos MGI-110 - 5-110 l/min



- Art. 092-5220-000 Kit comunicación lector llaves USB para ordenador codificado



- Art. 092-5300-000 Llave Roja- Manager - nr. 1 Uds.

OPTIONAL:



- Art. 092-5300-010 Kit Llave Azules - Usuarios - nr. 10 Uds.



- Art. 090-5072-000 Columna soporte base Cami-Dispenser



- Art. 094-5240-000 Filtro de impulsión separador de agua para diésel 70 l/min
- Art. 094-5245-000 Filtro de impulsión separador de agua para diésel 150 l/min

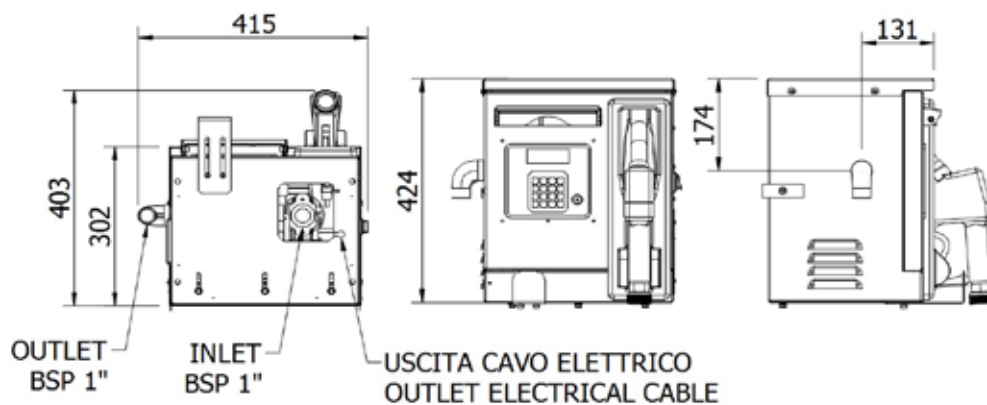
SURTIDOR TRANSVASE DIÉSEL “Cami Dispenser Electrónico”



Código	Descrip.	Caudal l/min	Tensión AC V./Hz	Poten- cia W	Entrada Salida BSPG	Man. con. Ø	Pistola	Conta- dor	Ciclo de trabajo min	Peso Kg	Embalaje mm
--------	----------	-----------------	---------------------	--------------------	---------------------------	-------------------	---------	---------------	----------------------------	------------	----------------

090-5074-060	Cami Dispenser	60	230/50	440	F1" - F1"	20	Aut.PA60	MG110	Continuo	29,00	505X355X425
090-5074-070	Cami Dispenser	70	230/50	480	F1" - F1"	20	Aut.PA60	MG110	Continuo	30,00	505X355X425
090-5074-100	Cami Dispenser	100	230/50	800	F1" - F1"	25	Aut.PA120	MG110	Continuo	36,50	505X355X425

090-5074-07X	Cami Dispenser	70	115/60	650	F1" - F1"	20	Aut.PA60	MG110	Continuo	30,00	505X355X425
090-5074-10X	Cami Dispenser	100	115/60	1045	F1" - F1"	25	Aut.PA120	MG110	Continuo	36,50	505X355X425



Sistema de transvase diésel para uso privado, permite un repostaje de los vehículos limpio y rápido, además medir y registrar las cantidades dispensadas. Permite las siguientes funciones: identificar los usuarios autorizados, la pre-selección de las cantidades dispensadas, señala el consumo total y lo de cada usuario, permite la memorización de los suministros y la gestión hasta 200 usuarios. El sistema está equipado con llave-manager para el acceso al sistema electrónico y realizar cargas y descargas de información. El sistema incluye el colgador pistola con micro interruptor para inicio/parada bomba, manguera de suministro, pistola automática con racor giratorio y soporte para manguera extraíble frontal. Incluye soporte pedestal.

Serie “Cami Dispenser Electrónico” compuesta por:



- Art. 091-6100-060 Bomba eléctrica AC 230V 50Hz MEC-60 l/min
- Art. 091-6100-070 Bomba eléctrica AC 230V 50Hz MEC-70 l/min
- Art. 091-6102-070 Bomba eléctrica 115V 60Hz 70 l/min



- Art. 091-6100-100 Bomba eléctrica AC 230V 50Hz MEC-100 l/min
- Art. 091-6102-100 Bomba eléctrica 115V 60Hz 100 l/min



- Art. 908-0516-040 Manguera de conexión ø 20 mm M-M 1” longitud 4 m
- Art. 908-0616-040 Manguera de conexión ø 25 mm M-M 1” longitud 4 m



- Art. 093-5210-000 Pistola automática PA60 caudal 70 l/min
- Art. 093-5220-000 Pistola automática PA120 caudal 120 l/min



- Art. 092-5200-230 Unidad de control electrónico MecGest 110/230V 50Hz completa de software



- Art. 092-5170-110 Contador mecánico de impulsos MGI-110 - 5-110 l/min



- Art. 092-5220-000 Kit comunicación lector llaves USB para ordenador codificado



- Art. 092-5300-000 Llave Roja- Manager - nr. 1 Uds.

OPTIONAL:

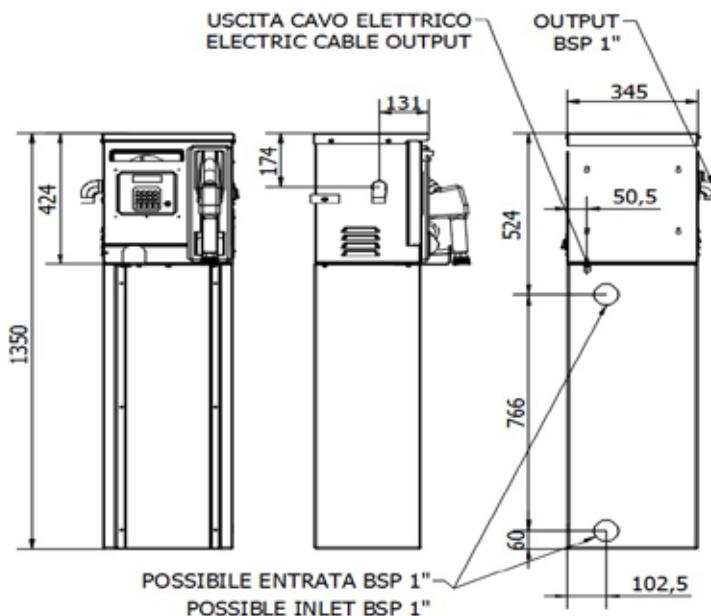


- Art. 092-5300-010 Kit Llaves Azules- Usuarios - nr. 10 Uds



- Art. 094-5240-000 Filtro de impulsión separador de agua para diésel 70 l/min
- Art. 094-5245-000 Filtro de impulsión separador de agua para diésel 150 l/min

SURTIDOR CON BASE "Cami Dispenser Electrónico"



Código	Descrip.	Caudal	Tensión	Poten- cia	Entrada- Salida	Man. con.	Pistola	Contador	Ciclo de trabajo	Peso
		l/min	AC V./Hz	W	BSPG	Ø			min	Kg

090-5075-060	Cami Dispenser	60	230/50	440	F1" - F1"	20	Aut.PA60	MGI110	Continuo	52,50
090-5075-070	Cami Dispenser	70	230/50	480	F1" - F1"	20	Aut.PA60	MGI110	Continuo	53,50
090-5075-100	Cami Dispenser	100	230/50	800	F1" - F1"	25	Aut.PA120	MGI110	Continuo	60,00

090-5075-07X	Cami Dispenser	70	115/60	650	F1" - F1"	20	Aut.PA60	MGI110	Continuo	53,50
090-5075-10X	Cami Dispenser	100	115/60	1045	F1" - F1"	25	Aut.PA120	MGI110	Continuo	60,00

Código	Embalaje (mm)	NR. cajas
--------	---------------	-----------

090-5075-060	505X355X425 - 365X305X945	2
090-5075-070	505X355X425 - 365X305X945	2
090-5075-100	505X355X425 - 365X305X945	2

090-5075-07X	505X355X425 - 365X305X945	2
090-5075-10X	505X355X425 - 365X305X945	2

Sistema de transvase diésel para uso privado, permite un repostaje de los vehículos limpio y rápido, además medir y registrar las cantidades dispensadas. Permite la siguientes funciones: la pre-selección de las cantidades dispensadas, señala el consumo total y lo de cada usuario, permite la memorización de los suministros. El sistema está equipado con conexión Lan estándar, para comunicar con el software, recibir datos sobre la modalidad de configuración desde remoto y enviar report de los suministros, el MecGest puede gestionar hasta 200 usuarios. El sistema incluye el colgador de pistola con micro interruptor para inicio/parada bomba, manguera de conexión, pistola automática con racor giratorio y soporte para manguera extraíble frontal. Estructura predispuesta para la fijación a la pared, sobre depósitos o pedestal específico.

Serie “Cami Dispenser Electrónico LC” compuesta por:



Art. 091-6100-060 Bomba eléctrica 230V 50Hz 60 l/min

Art. 091-6100-070 Bomba eléctrica 230V 50Hz 70 l/min

Art. 091-6102-070 Bomba eléctrica 115V 60Hz 70 l/min



Art. 091-6100-100 Bomba eléctrica 230V 50Hz 100 l/min

Art. 091-6102-100 Bomba eléctrica 115V 60Hz 100 l/min



Art. 908-0516-040 Manguera de conexión ø 20 mm M-M 1” longitud 4 m

Art. 908-0616-040 Manguera de conexión ø 25 mm M-M 1” longitud 4 m



Art. 093-5210-000 Pistola automática PA60 caudal 70 l/min

Art. 093-5220-000 Pistola automática PA120 caudal 120 l/min



Art. 092-5200-230 Unidad de control electrónico MecGest 110/230V 50Hz completa de software



Art. 092-5170-110 Contador mecánico de impulsos MGI-110 - 5-110 l/min



Art. 092-5350-001 Kit Conexión Lan USB - RS485 codificado

OPTIONAL:



Art. 092-5300-010 Kit Llaves Azules - Usuarios - nr. 10 Uds.



Art. 092-5220-000 Lector Llaves USB para ordenador



Art. 090-5072-000 Columna soporte base Cami-Dispenser



Art. 094-5240-000 Filtro de impulsión separador de agua para diésel 70 l/min

Art. 094-5245-000 Filtro de impulsión separador de agua para diésel 150 l/min

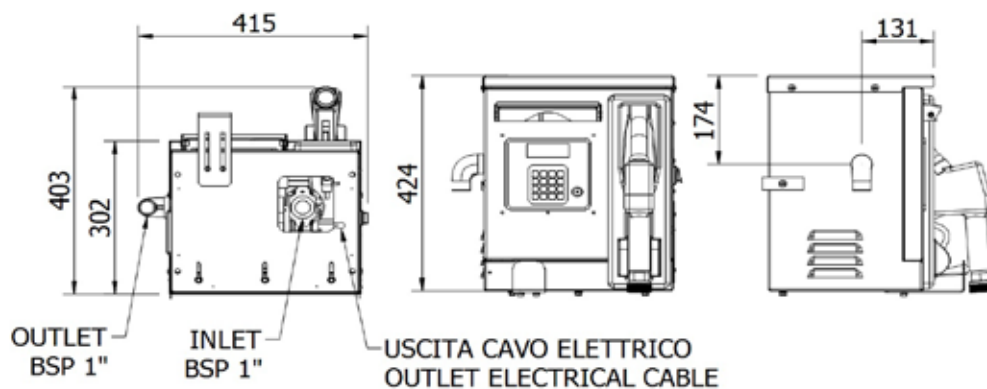
SURTIDOR TRANSVASE DIÉSEL “Cami Dispenser Electrónico LC”



Código	Descrip.	Caudal	Tensión	Poten- cia	Entrada Salida	Man. con.	Pistola	Conta- dor	Ciclo de trabajo	Peso	Embalaje
		l/min	AC V/Hz	W	BSPG	Ø			min	Kg	mm

090-5076-060	Cami Dispenser	60	230/50	440	F1" - F1"	20	Aut.PA60	MGI110	Continuo	29,00	505X355X425
090-5076-070	Cami Dispenser	70	230/50	480	F1" - F1"	20	Aut.PA60	MGI110	Continuo	30,00	505X355X425
090-5076-100	Cami Dispenser	100	230/50	800	F1" - F1"	25	Aut.PA120	MGI110	Continuo	36,50	505X355X425

090-5076-07X	Cami Dispenser	70	115/60	650	F1" - F1"	20	Aut.PA60	MGI110	Continuo	30,00	505X355X425
090-5076-10X	Cami Dispenser	100	115/60	1045	F1" - F1"	25	Aut.PA120	MGI110	Continuo	36,50	505X355X425



Sistema de transvase diésel para uso privado, permite un repostaje de los vehículos limpio y rápido, además medir y registrar las cantidades dispensadas. Permite la siguientes funciones: la pre-selección de las cantidades dispensadas, señala el consumo total y lo de cada usuario, permite la memorización de los suministros. El sistema está equipado con conexión Lan estándar, para comunicar con el software, recibir datos sobre la modalidad de configuración desde remoto y enviar report de los suministros, el MecGest puede gestionar hasta 200 usuarios. El sistema incluye el colgador de pistola con micro interruptor para inicio/parada bomba, manguera de conexión, pistola automática con racor giratorio y soporte para manguera extraíble frontal. Incluye soporte pedestal.

Serie “Cami Dispenser Electrónico LC” compuesta por:



Art. 091-6100-060 Bomba eléctrica AC 230V 50Hz MEC-60 l/min

Art. 091-6100-070 Bomba eléctrica AC 230V 50Hz MEC-70 l/min

Art. 091-6102-070 Bomba eléctrica AC 115V 60Hz MEC-70 l/min



Art. 091-6100-100 Bomba eléctrica AC 230V 50Hz MEC-100 l/min

Art. 091-6102-100 Bomba eléctrica AC 115V 60Hz MEC-100 l/min



Art. 908-0516-040 Manguera de conexión ø 20 mm M-M 1” longitud 4 m

Art. 908-0616-040 Manguera de conexión ø 25 mm M-M 1” longitud 4 m



Art. 093-5210-000 Pistola automática PA60 caudal 70 l/min

Art. 093-5220-000 Pistola automática PA120 caudal 120 l/min



Art. 092-5200-230 Unidad de control electrónico MecGest 110/230V 50Hz completa de software



Art. 092-5170-110 Contador mecánico de impulsos MGI-110 - 5-110 l/min



Art. 092-5350-001 Kit Conexión Lan USB - RS485 codificado

OPTIONAL:



Art. 092-5300-010 Kit Llaves Azules - Usuarios - nr. 10 Uds.



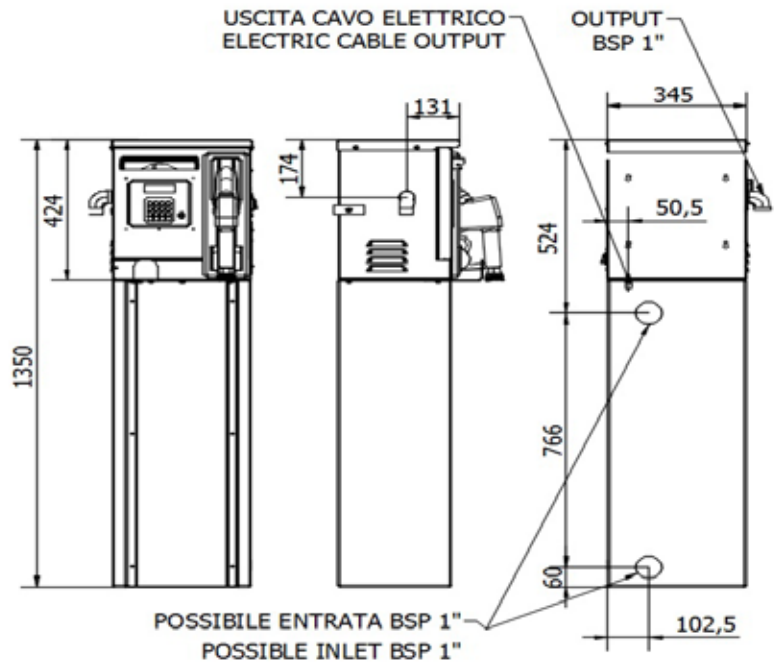
Art. 092-5220-000 Kit comunicación lector llaves USB para ordenador codificado



Art. 094-5240-000 Filtro de impulsión separador de agua para diésel 70 l/min

Art. 094-5245-000 Filtro de impulsión separador de agua para diésel 150 l/min

SURTIDOR CON BASE "Cami Dispenser Electrónico LC"



Código	Descrip.	Caudal	Tensión	Poten- cia	Entrada- Salida	Man. con.	Pistola	Contador	Ciclo de trabajo	Peso
		l/min	AC V./Hz	W	BSPG	Ø			min	Kg

090-5077-060	Cami Dispenser	60	230/50	440	F1" - F1"	20	Aut.PA60	MG1110	Continuo	52,50
090-5077-070	Cami Dispenser	70	230/50	480	F1" - F1"	20	Aut.PA60	MG1110	Continuo	53,50
090-5077-100	Cami Dispenser	100	230/50	800	F1" - F1"	25	Aut.PA120	MG1110	Continuo	60,00

090-5077-07X	Cami Dispenser	70	115/60	650	F1" - F1"	20	Aut.PA60	MG1110	Continuo	53,50
090-5077-10X	Cami Dispenser	100	115/60	1045	F1" - F1"	25	Aut.PA120	MG1110	Continuo	60,00

Código	Embalaje (mm)	NR. cajas
--------	---------------	-----------

090-5077-060	505X355X425 - 365X305X945	2
090-5077-070	505X355X425 - 365X305X945	2
090-5077-100	505X355X425 - 365X305X945	2

090-5077-07X	505X355X425 - 365X305X945	2
090-5077-10X	505X355X425 - 365X305X945	2

Sistema de transvase diésel para uso privado realizado en robusta estructura. Permite un repostaje de los vehículos limpio y rápido, además medir y registrar las cantidades dispensadas. Equipado filtro de absorción agua para garantizar un producto dispensado sin impurezas, equipado con colgador pistola con micro interruptor para inicio/parada bomba, manguera de suministro, pistola automática con racor giratorio y soporte para manguera lateral. Panel frontal desmontable para facilitar el mantenimiento.



Serie “Gaia Service” compuesta por:

Art. 091-6100-070 Bomba eléctrica AC 230V 50Hz MEC-70 l/min

Art. 091-6102-070 Bomba eléctrica AC 115V 60Hz MEC-70 l/min



Art. 091-6100-100 Bomba eléctrica AC 230V 50Hz MEC-100 l/min

Art. 091-6102-100 Bomba eléctrica AC 115V 60Hz MEC-100 l/min



Art. 908-0516-040 Manguera de conexión ø 20 mm M-M 1” longitud 4 m

Art. 908-0616-040 Manguera de conexión ø 25 mm M-M 1” longitud 4 m



Art. 093-5210-000 Pistola automática PA60 caudal 70 l/min

Art. 093-5220-000 Pistola automática PA120 caudal 120 l/min

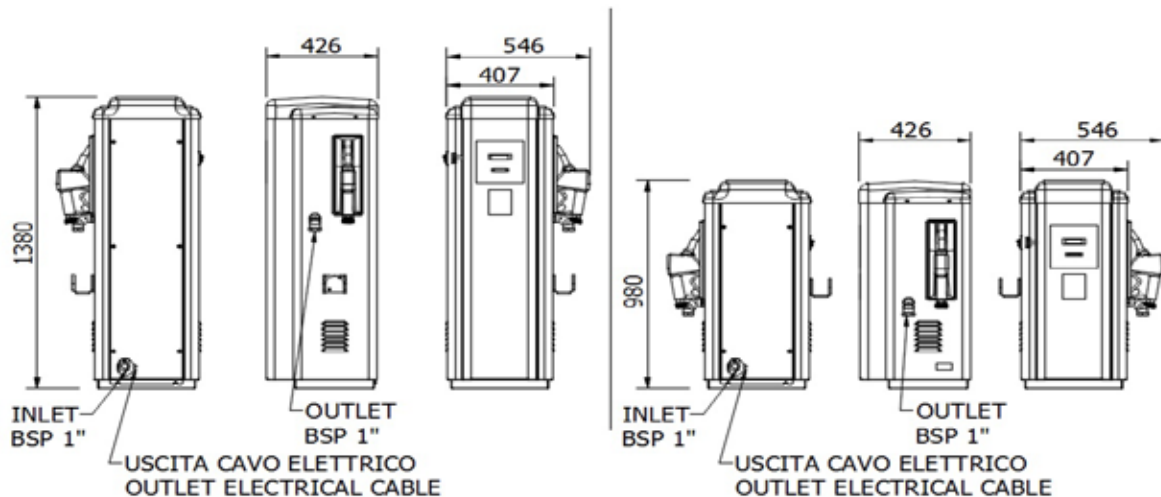


Art. 092-5104-000 Contador mecánico 4 cifras F1” 120 l/min



Art. 094-5240-000 Filtro de impulsión separador de agua para diésel 70 l/min

Art. 094-5245-000 Filtro de impulsión separador de agua para diésel 150 l/min



H. 1380 mm

H.980 mm - Tank

SURTIDOR TRANSVASE DIÉSEL “Gaia Service”



H. 1380 mm



H.980 mm - Tank

Código	Descrip.	Caudal	Tensión	Poten- cia	Entrada- Salida	Man. con.	Pistola	Contador Filtro	Ciclo de trabajo	Peso
		l/min	AC V./Hz	W	BSPG	Ø			min	Kg

H. 1380 mm

090-5080-070	Gaia Service	70	230/50	480	F1" - F1"	20	Aut.PA60	SI	Continuo	69,00
090-5080-100	Gaia Service	100	230/50	800	F1" - F1"	25	Aut.PA120	SI	Continuo	76,00
090-5080-07X	Gaia Service	70	115/60	650	F1" - F1"	20	Aut.PA60	SI	Continuo	69,00
090-5080-10X	Gaia Service	100	115/60	1045	F1" - F1"	25	Aut.PA120	SI	Continuo	76,00

H. 980 mm **Adecuado para fijación a depósito “Tank”**

090-5081-070	Gaia "Tank"	70	230/50	480	F1" - F1"	20	Aut.PA60	SI	Continuo	61,00
090-5081-100	Gaia "Tank"	100	230/50	800	F1" - F1"	25	Aut.PA120	SI	Continuo	68,00
090-5081-07X	Gaia "Tank"	70	115/60	650	F1" - F1"	20	Aut.PA60	SI	Continuo	61,00
090-5081-10X	Gaia "Tank"	100	115/60	1045	F1" - F1"	25	Aut.PA120	SI	Continuo	68,00

Código	Embalaje (mm)	NR. cajas
--------	---------------	-----------

090-5080-070	530X490X1410	1
090-5080-100	530X490X1410	1

090-5080-07X	530X490X1410	1
090-5080-10X	530X490X1410	1

Código	Embalaje (mm)	NR. cajas
--------	---------------	-----------

090-5081-070	530X490X1010	1
090-5081-100	530X490X1010	1

090-5081-07X	530X490X1010	1
090-5081-10X	530X490X1010	1

Sistema de transvase diésel para uso privado realizado en robusta estructura. Permite un repostaje de los vehículos limpio y rápido, además medir y registrar las cantidades dispensadas. Permite la siguientes funciones: identificar los usuarios autorizados, la pre-selección de las cantidades dispensadas, señala el consumo total y lo de cada usuario, permite la memorización de las sumi-nistraciones y la gestión hasta 200 usuarios. El sistema está equipado con llave-manager para el acceso al sistema electrónico y realizar cargas y descargas de información. El sistema incluye el colgador de pistola con micro interruptor para inicio/parada bomba, pistola automática con racor giratorio, manguera de suministro y soporte para manguera lateral.

Serie “Gaia Service Electrónico” compuesta por:



Art. 091-6100-070 Bomba eléctrica AC 230V 50Hz MEC-70 l/min

Art. 091-6102-070 Bomba eléctrica AC 115V 60Hz MEC-70 l/min



Art. 091-6100-100 Bomba eléctrica AC 230V 50Hz MEC-100 l/min

Art. 091-6102-100 Bomba eléctrica AC 115V 60Hz MEC-100 l/min



Art. 908-0516-040 Manguera de conexión ø 20 mm M-M 1” longitud 4 m

Art. 908-0616-040 Manguera de conexión ø 25 mm M-M 1” longitud 4 m



Art. 093-5210-000 Pistola automática PA60 caudal 70 l/min

Art. 093-5220-000 Pistola automática PA120 caudal 120 l/min



Art. 092-5200-230 Unidad de control electrónico MecGest 110/230V 50Hz completa de software



Art. 092-5170-110 Contador mecánico de impulsos MGI-110 - 5-110 l/min



Art. 094-5240-000 Filtro de impulsión separador de agua para diésel 70 l/min

Art. 094-5245-000 Filtro de impulsión separador de agua para diésel 150 l/min



Art. 092-5220-000 Kit comunicación lector llaves USB para ordenador codificado



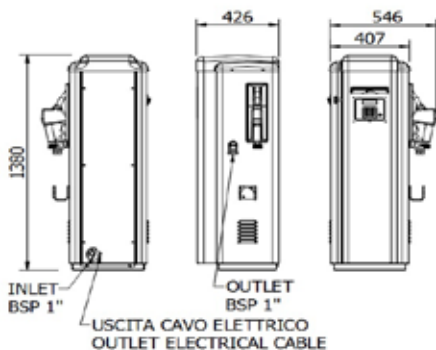
Art. 092-5300-000 Llave Roja- Manager - nr. 1 Uds.

OPTIONAL:

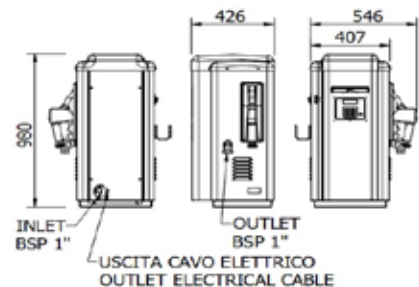


Art. 092-5300-010 Kit Llaves Azules - Usuarios- nr. 10 Uds.

H. 1380 mm



H.980 mm - Tank



SURTIDOR TRANSVASE DIÉSEL “Gaia Service Electrónico”



H. 1380 mm



H.980 mm - Tank

Código	Descrip.	Caudal	Tensión	Potencia	Entrada-Salida	Man. con.	Pistola	Contador Filtro	Ciclo de trabajo	Peso
		l/min	AC V./Hz	W	BSPG	Ø			min	Kg

H. 1380 mm

090-5084-070	Gaia Service	70	230/50	480	F1" - F1"	20	Aut.PA60	SI	Continuo	69,00
090-5084-100	Gaia Service	100	230/50	800	F1" - F1"	25	Aut.PA120	SI	Continuo	76,00

090-5084-07X	Gaia Service	70	115/60	650	F1" - F1"	20	Aut.PA60	SI	Continuo	69,00
090-5084-10X	Gaia Service	100	115/60	1045	F1" - F1"	25	Aut.PA120	SI	Continuo	76,00

H. 980 mm Adecuado para fijación a depósito “Tank”

090-5085-070	Gaia "Tank"	70	230/50	480	F1" - F1"	20	Aut.PA60	SI	Continuo	61,00
090-5085-100	Gaia "Tank"	100	230/50	800	F1" - F1"	25	Aut.PA120	SI	Continuo	68,00

090-5085-07X	Gaia "Tank"	70	115/60	650	F1" - F1"	20	Aut.PA60	SI	Continuo	61,00
090-5085-10X	Gaia "Tank"	100	115/60	1045	F1" - F1"	25	Aut.PA120	SI	Continuo	68,00

Código	Embalaje (mm)	NR. cajas
--------	---------------	-----------

090-5084-070	530X490X1410	1
090-5084-100	530X490X1410	1

090-5084-07X	530X490X1410	1
090-5084-10X	530X490X1410	1

Código	Embalaje (mm)	NR. cajas
--------	---------------	-----------

090-5085-070	530X490X1010	1
090-5085-100	530X490X1010	1

090-5085-07X	530X490X1010	1
090-5085-10X	530X490X1010	1

Sistema de transvase diésel para uso privado realizado en robusta estructura. Permite un repostaje de los vehículos limpio y rápido, medir y registrar las cantidades dispensadas. Permite las siguientes funciones: la pre-selección de las cantidades dispensadas, señala el consumo total y lo de cada usuario, permite la memorización de las suministraciones. El sistema está equipado con conexión LAN estándar, para comunicar constantemente con el software, recibir datos sobre la modalidad de configuración desde remoto y enviar report de las suministraciones, el MecGest puede gestionar hasta 200 usuarios. El sistema incluye el colgador de pistola con micro interruptor para inicio/parada bomba, pistola automática con racor giratorio, manguera de suministro y soporte para manguera lateral.

Serie “Gaia Service Electrónico LC” compuesta por:



- Art. 091-6100-070 Bomba eléctrica AC 230V 50Hz MEC-70 l/min
- Art. 091-6102-070 Bomba eléctrica AC 115V 60Hz MEC-70 l/min



- Art. 091-6100-100 Bomba eléctrica AC 230V 50Hz MEC-100 l/min
- Art. 091-6102-100 Bomba eléctrica AC 115V 60Hz MEC-100 l/min



- Art. 908-0516-040 Manguera de conexión ø 20 mm M-M 1” longitud 4 m
- Art. 908-0616-040 Manguera de conexión ø 25 mm M-M 1” longitud 4 m



- Art. 093-5210-000 Pistola automática PA60 caudal 70 l/min
- Art. 093-5220-000 Pistola automática PA120 caudal 120 l/min



- Art. 092-5200-230 Unidad de control electrónico MecGest 110/230V 50Hz completa de software



- Art. 092-5170-110 Contador mecánico de impulsos MGI-110 - 5-110 l/min



- Art. 094-5240-000 Filtro de impulsión separador de agua para diésel 70 l/min
- Art. 094-5245-000 Filtro de impulsión separador de agua para diésel 150 l/min



- Art. 092-5350-001 Kit Conexión Lan USB - RS485 codificado

OPTIONAL:

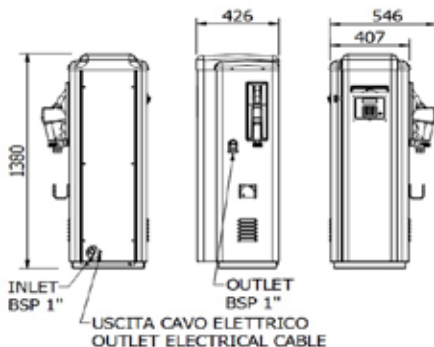


- Art. 092-5300-010 Kit Llaves Azules - Usuarios - nr. 10 uds.

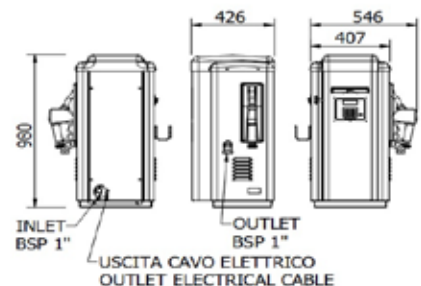


- Art. 092-5220-000 Kit comunicación lector llaves USB para ordenador codificado

H. 1380 mm



H.980 mm - Tank







H. 1380 mm



H.980 mm - Tank

Código	Descrip.	Caudal	Tensión	Poten- cia	Entrada- Salida	Man. con.	Pistola	Contador Filtro	Ciclo de trabajo	Peso
		l/min	AC V./Hz	W	BSPG	Ø			min	Kg

H. 1380 mm

090-5086-070	Gaia Service	70	230/50	480	F1" - F1"	20	Aut.PA60	SI	Continuo	69,00
090-5086-100	Gaia Service	100	230/50	800	F1" - F1"	25	Aut.PA120	SI	Continuo	76,00

090-5086-07X	Gaia Service	70	115/60	650	F1" - F1"	20	Aut.PA60	SI	Continuo	69,00
090-5086-10X	Gaia Service	100	115/60	1045	F1" - F1"	25	Aut.PA120	SI	Continuo	76,00

H. 980 mm **Adecuado para fijación a depósito "Tank"**

090-5087-070	Gaia "Tank"	70	230/50	480	F1" - F1"	20	Aut.PA60	SI	Continuo	61,00
090-5087-100	Gaia "Tank"	100	230/50	800	F1" - F1"	25	Aut.PA120	SI	Continuo	68,00

090-5087-07X	Gaia "Tank"	70	115/60	650	F1" - F1"	20	Aut.PA60	SI	Continuo	61,00
090-5087-10X	Gaia "Tank"	100	115/60	1045	F1" - F1"	25	Aut.PA120	SI	Continuo	68,00

Código	Embalaje (mm)	NR. cajas
--------	---------------	-----------

090-5086-070	530X490X1410	1
090-5086-100	530X490X1410	1

090-5086-07X	530X490X1410	1
090-5086-10X	530X490X1410	1

Código	Embalaje (mm)	NR. cajas
--------	---------------	-----------

090-5087-070	530X490X1010	1
090-5087-100	530X490X1010	1

090-5087-07X	530X490X1010	1
090-5087-10X	530X490X1010	1



COLUMNA BASE DE SOPORTE DEL CARRETE DE MANGUERA



Esta columna de soporte para carrete de manguera, ideal para conectar a surtidores de transferencia de diésel, permite el uso de mangueras de 10/15 m, lo que facilita el repostaje de vehículos grandes. El rebobinado de la manguera es rápido y seguro, dejando un área de trabajo despejada.



Art. 090-5072-010 Soporte de columna base para enrolladores de manguera Mod. F-460 F-550/555 (13 kg)



Unidad de control electrónico para la gestión del transvase de diésel para uso privado. Permite la medición y la registración de las cantidades dispensadas y las siguientes funciones: identificación de los usuarios autorizados, preselección de la cantidad a dispensar, detecta el consumo total y el de cada usuario, permite la memorización de los suministros y gestiona 200 usuarios. El sistema viene con llave-manager o con Conexión LAN. El sistema puede ser completado con bomba eléctrica, colgador de pistola con micro-switch incluido para puesta en marcha/parada bomba, contador mecánico de impulsos. El equipo es predispuesto para ser fijado a la pared o a depósitos.

Serie “MecGest Box” compuesta por:



Art. 092-5200-230 Unidad de control electrónico MecGest 110/230V 50Hz completa de software



Art. 092-5220-000 Kit comunicación lector llaves USB para PC codificado



Art. 092-5300-000 Llave Roja- Manager - 1 unidad



Art. 092-5350-001 Kit Conexión Lan USB - RS485 codificado

OPTIONAL:



Art. 092-5300-010 Kit Llaves azules - Usuarios - 10 unidades



Art. 091-6100-060 Bomba eléctrica AC 230V 50Hz MEC-60 l / min

Art. 091-6100-070 Bomba eléctrica AC 230V 50Hz MEC-70 l / min

Art. 091-6102-070 Bomba eléctrica AC 115V 60Hz MEC-70 l / min



Art. 091-6100-100 Bomba eléctrica AC 230V 50Hz MEC-100 l / min

Art. 091-6102-100 Bomba eléctrica AC 115V 60Hz MEC-100 l / min



Art. 092-5170-110 Contador mecánico de impulsos MGI-110 - 5-110 l/min



Art. F90-9910-000 Colgador pistola de aluminio con micro



Art. 092-5402-100 Cable señal 2 polos l. 100 m protegido

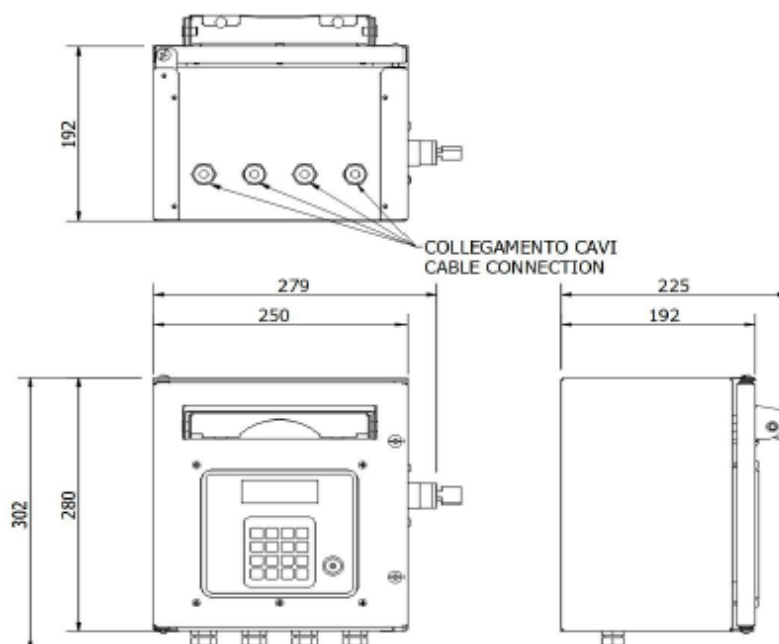
UNIDAD DE CONTROL ELECTRÓNICO “MecGest Box”



Código	Descripción	Tensión	Kit Comunicación Lector Llaves USB para PC Codificado	Kit Conexión Lan USB - RS485	Peso	Embalaje
		AC V./Hz			kg	mm

092-5510-000	MecGest Box	230/50 - 115/60	SI	NO	6,50	285X285X230
--------------	-------------	-----------------	----	----	------	-------------

092-5520-000	MecGest Box LC	230/50 - 115/60	NO	SI	6,50	285X285X230
--------------	----------------	-----------------	----	----	------	-------------



Unidad de control electrónico que permite repostar flotas de vehículos. El sistema permite registrar la información de suministros de combustible por usuario, vehículo, fecha y hora en instalaciones para uso privado.

OPCIONES DE CONFIGURACIÓN MecGest



Art. 092-5200-230

OPCIÓN 1



Art. 092-5220-000 + 092-5300-000

OPCIÓN 3 = OPCIÓN 2 + OPCIONAL



Art. 092-5350-001 + 092-5220-000 + 092-5300-010



Art. 092-5300-010

OPCIÓN 2



Art. 092-5350-001

OPCIONAL:



Art. 092-5300-010 + 092-5220-000

OPCIÓN 1 / KIT COMUNICACIÓN CON LLAVE-MEMORIA: Llave roja y lector: a través de esta opción es posible descargar los datos referentes a los suministros, y habilitar nuevos códigos-usuario. Todo esto se hace por medio de la llave roja y de su lector para utilizar con el PC y con nuestro software MecGest. La identificación de los usuarios y vehículos para hacer el suministro se realiza mediante un código PIN.



OPCIÓN 2 / KIT DE COMUNICACIÓN CON CABLE: Cable de conexión LAN para la conexión directa con el PC y con el software MecGest. También en este caso es posible descargar los datos referentes a los despachos y habilitar nuevos códigos-usuario con la conexión directa vía cable. La identificación de usuarios y vehículos para el suministro se hace con código PIN.



OPCIÓN 3 / KIT DE COMUNICACIÓN CON CABLE + LECTOR DE LLAVES + PACK 10 LLAVES DE IDENTIFICACIÓN: Conversor y cable de conexión LAN para la conexión directa con el PC y con el software MecGest y lector de llaves con llaves de identificación. Con respecto a las opciones anteriores es posible configurar las llaves azules para los usuarios o vehículos para habilitar los suministros. El sistema de despacho con código PIN sigue siendo disponible y la descarga de datos o la habilitación de nuevas llaves o PIN se hacen por medio de cable LAN.

REQUISITOS MÍNIMOS DE SISTEMA PARA EL SOFTWARE MEC-GEST: Sistema operativo Microsoft Windows XP, 7, 8, 10 o superior, puerto USB libre

Sistema de transvase diésel para uso privado realizado en robusta estructura de acero con tratamiento anticorrosivo. Permite un repostaje de los vehículos limpio y rápido, además de medir y registrar las cantidades dispensadas. Equipado con bomba volumétrica de engranajes, contador volumétrico de 4 pistones, pistola automática con racor giratorio, colgador de pistola con sistema de apertura magnético para inicio/parada bomba, y soporte para manguera lateral. Panel frontal desmontable para facilitar el mantenimiento.

Serie “Service Station” compuesta por:



Unidad de bombeo rotativa volumétrica autocebante con engranajes
El motor eléctrico 230 V 50-60 Hz está conectado al equipo mediante poleas con correas trapezoidales
Equipada con conexión flexible y brida roscada de 2”

Unidad de bombeo rotativa volumétrica autocebante con engranajes
El motor eléctrico 400 V 50 Hz está conectado al equipo mediante poleas con correas trapezoidales
Equipada con conexión flexible y brida roscada de 2”

Contador volumétrico de 4 pistones, incorpora un desgasificador que elimina el aire en proceso de medición para eliminar errores, tolerancia 0,2%



Art. 908-0616-040 Manguera de conexión \varnothing 25 mm M-M 1” longitud 4 m



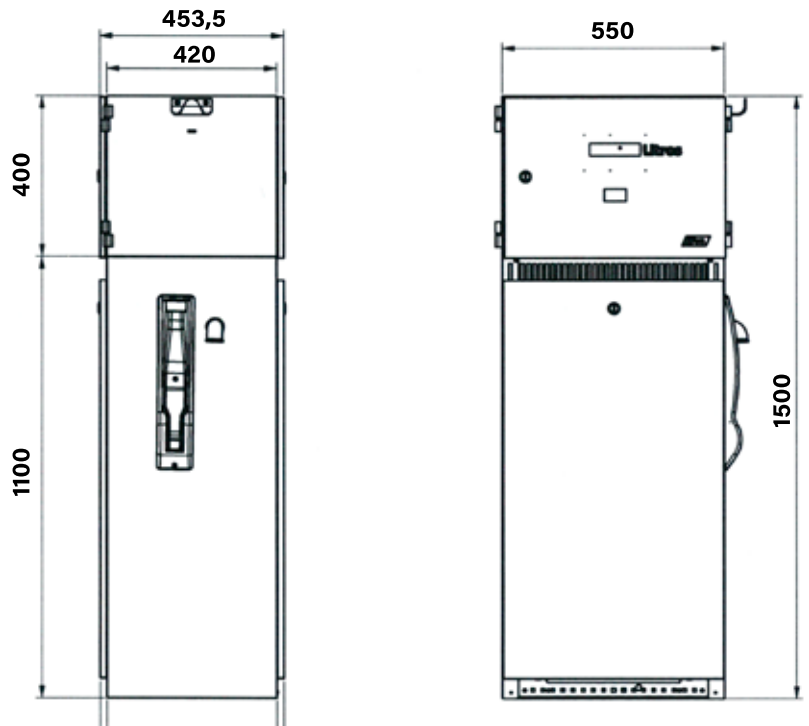
Art. 093-5250-080 Pistola automática magnetic ZPA 80 caudal 80 l/min

OPTIONAL:



Art. 094-5245-000 Filtro de impulsión separador de agua para diésel 150 l/min

SURTIDOR TRANSVASE DIÉSEL "Service Station"



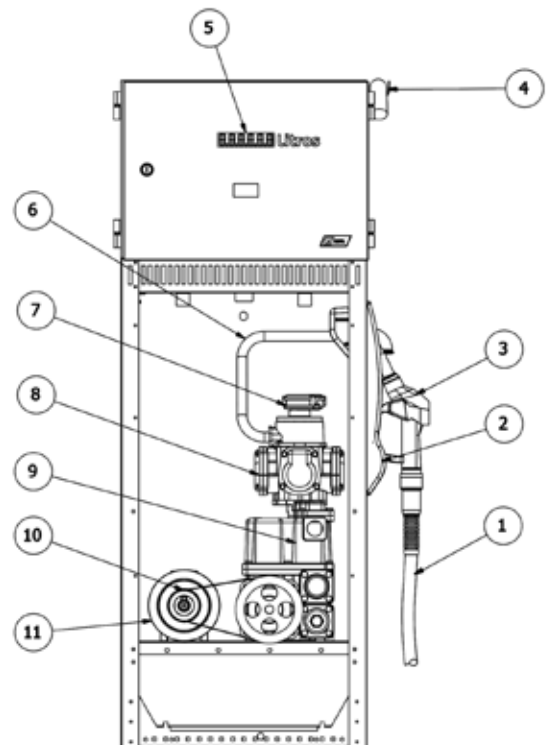
Código	Descrip.	Caudal l/min	Tensión AC V./Hz	Potencia W	Entrada-Salida BSPG	Man. con. Ø	Pistola	Contador	Ciclo de trabajo min	Peso Kg
--------	----------	-----------------	---------------------	---------------	------------------------	----------------	---------	----------	-------------------------	------------

090-5090-080	Service Station	80	230/50-60	600	F1" - F1"	25	ZPA80	SI	Continuo	160,00
090-5091-080	Service Station	80	400/50	750	F1" - F1"	25	ZPA80	SI	Continuo	160,00

Código	Embalaje (mm)	NR. cajas
--------	---------------	-----------

090-5090-080	476X640X1510	1
090-5091-080	476X640X1510	1

1	Manguera de suministro
2	Colgador pistola magnético
3	Pistola automática
4	Soporte manguera
5	Pantalla digital
6	Tubo de suministro
7	Encoder
8	Contador volumétrico
9	Unidad de bombeo rotativa volumétrica
10	Correa trapezoidal de transmisión
11	Motor eléctrico



Sistema de transvase diésel para uso privado realizado en robusta estructura de acero con tratamiento anticorrosivo. Permite un repostaje de los vehículos limpio y rápido, además de medir y registrar las cantidades dispensadas. Equipado con bomba volumétrica de engranajes, contador volumétrico de 4 pistones, pistola automática con racor giratorio, colgador pistola con sistema de abertura magnético micro interruptor para inicio/parada bomba, y soporte para manguera lateral. Panel frontal desmontable para facilitar el mantenimiento. Permite la siguientes funciones: identificar los usuarios autorizados, la pre-selección de las cantidades dispensadas, señala el consumo total y lo de cada usuario, permite la memorización de los suministros y la gestión hasta 200 usuarios. El sistema está equipado con llave-manager para el acceso al sistema electrónico y realizar los suministros muy rápidamente.



Serie “Pro-Service Station ” compuesta por:

Unidad de bombeo rotativa volumétrica autocebante con engranajes
El motor eléctrico 230 V 50-60 Hz está conectado al equipo
mediante poleas con correas trapezoidales
Equipada con conexión flexible y brida roscada de 2”

Unidad de bombeo rotativa volumétrica autocebante con engranajes
El motor eléctrico 400 V 50 Hz está conectado al equipo
mediante poleas con correas trapezoidales
Equipada con conexión flexible y brida roscada de 2”

Contador volumétrico de 4 pistones, incorpora un desgasificador
que elimina el aire en proceso de medición para eliminar errores,
tolerancia 0,2%



Art. 908-0616-040 Manguera de conexión \varnothing 25 mm M-M 1” longitud 4 m



Art. 093-5250-080 Pistola automática magnetic ZPA 80 caudal 80 l/min



Art. 092-5200-230 Unidad de control electrónico MecGest 110/230V 50Hz
completa de software



Art. 092-5220-000 Kit comunicación lector llaves USB para ordenador codificado



Art. 092-5300-000 Llave Roja- Manager - nr. 1 Uds.



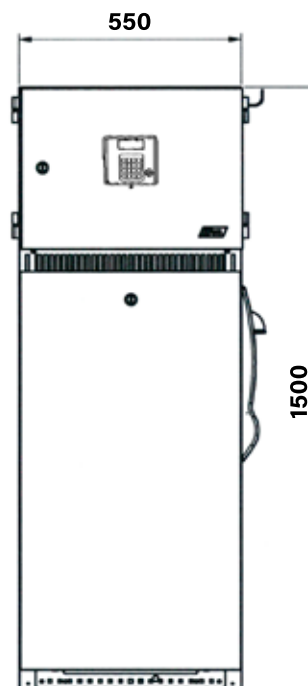
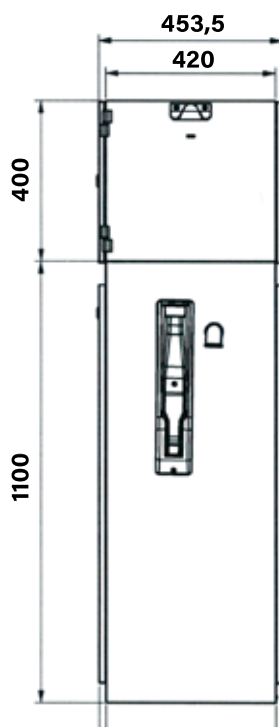
OPTIONAL:




Art. 092-5300-010 Kit Llaves Azules - Usuarios- nr. 10 Uds

Art. 094-5245-000 Filtro de impulsión separador de agua para diésel 150 l/min

SURTIDOR TRANSVASE DIÉSEL “Pro-Service Station”



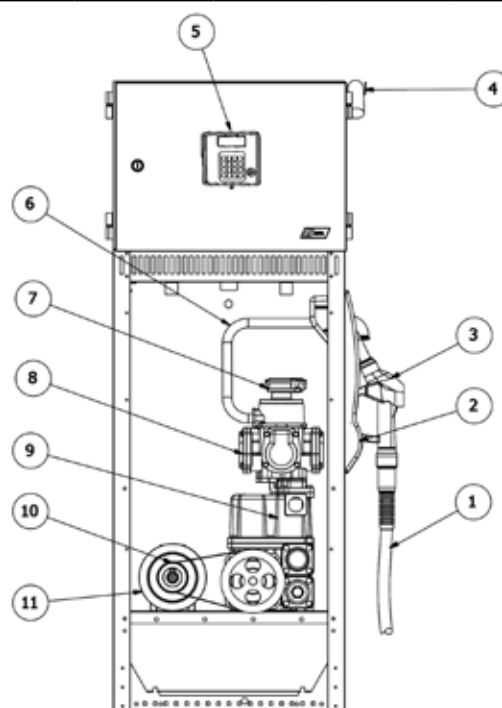
Código	Descrip.	Caudal l/min	Tensión AC V./Hz	Potencia W	Entrada-Salida BSPG	Man. con. Ø	Pistola	Contador	Ciclo de trabajo min	Peso Kg
										

090-5092-080	Pro-Service Station	80	230/50-60	600	F1" - F1"	25	ZPA80	SI	Continuo	160,00
090-5093-080	Pro-Service Station	80	400/50	750	F1" - F1"	25	ZPA80	SI	Continuo	160,00

Código	Embalaje (mm)	NR. cajas
--------	---------------	-----------

090-5092-080	476X640X1510	1
090-5093-080	476X640X1510	1

1	Manguera de suministro
2	Colgador pistola magnético
3	Pistola automática
4	Soporte manguera
5	Pantalla digital
6	Tubo de suministro
7	Encoder
8	Contador volumétrico
9	Unidad de bombeo rotativa volumétrica
10	Correa trapezoidal de transmisión
11	Motor eléctrico



Depósito de polietileno rígido para el transporte de diésel para uso privado de conformidad con el ADR (ver normativa ADR en la pag. 242) equipado con grupo de transvase integrado, compuesto por una bomba autoaspirante de paletas, disponible en diferentes tensiones (12-24V), manguera de impulsión \varnothing 20 mm, longitud 4 m, pistola automática con racor giratorio. El sistema está disponible con 220 litros de capacidad y puede ser integrado con un contador caudalímetro para medir el diésel. Equipado con tapon de seguridad y venteo, presión-depresión y cubierta con cerradura.



Serie “Diesel Tank” compuesta por:

Art. 090-6220-000 Solo Depósito 220 l



Art. 091-5081-045 Bomba 12V - cable de alimentación (sec. 4 mmq, longitud 4 m) con pinzas y fusible - 45 l/min

Art. 091-5083-045 Bomba 24V - cable de alimentación (sec. 4 mmq, longitud 4 m) con pinzas y fusible - 45 l/min



Art. 908-0516-040 Manguera de conexión \varnothing 20 mm M-M 1” longitud 4 m



Art. 093-5210-000 Pistola automática PA60 caudal 70 l/min



Art. 092-5124-000 Contador digital de turbina MEC 24, mín-máx caudal 7-120 l/min

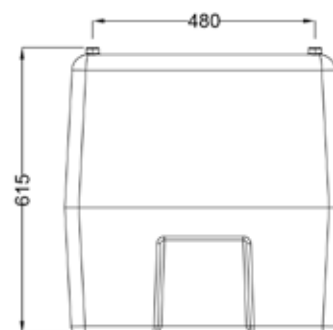
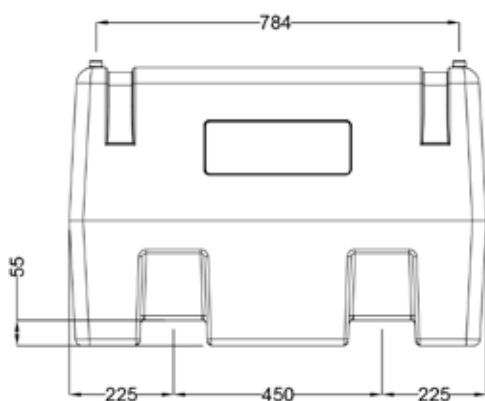
DEPÓSITO PARA EL TRANSPORTE DE DIÉSEL “Diesel Tank 220”



Código	Descrip.	Caudal l/min	Tensión DC Volt	Poten- cia W	Entra- da Salida BSPG	Man. con. Ø	Pistola 	Con- tador 	Ciclo de trabajo min	Peso Kg	Embalaje mm
--------	----------	-----------------	--------------------	--------------------	--------------------------------	-------------------	---	--	----------------------------	------------	----------------

090-6220-012	Tank 220 l	45	12	264	F1" - F1"	20	Aut.PA60	NO	40	37,00	600X910X665
090-6220-024	Tank 220 l	45	24	312	F1" - F1"	20	Aut.PA60	NO	40	37,00	600X910X665

090-6221-012	Tank 220 l	45	12	264	F1" - F1"	20	Aut.PA60	SI	40	37,50	600X910X665
090-6221-024	Tank 220 l	45	24	312	F1" - F1"	20	Aut.PA60	SI	40	37,50	600X910X665



La serie especial “Pick-Up” ha sido diseñada específicamente para el transporte en vehículos Pick-Up. Depósito de polietileno rígido para el transporte de diésel para uso privado de conformidad con el ADR (ver normativa ADR en la pag. 242) equipado con grupo de transvase integrado, compuesto por una bomba autoaspirante de paletas, disponible en diferentes tensiones (12-24V), manguera de impulsión \varnothing 20 mm, longitud 4 m, pistola automática con racor giratorio. El sistema está disponible con 220 litros de capacidad y puede ser integrado con un contador caudalímetro para medir el diésel. Equipado con sonda de nivel, tapon de seguridad y venteo, presión-depresión y cubierta con cerradura.

Serie “Diesel Tank Pick-Up” compuesta por:



Art. 090-6220-000 Solo Depósito 220 l



Art. 091-5081-045 Bomba 12V - cable de alimentación (sec. 4 mmq, longitud 4 m) con pinzas y fusible - 45 l/min

Art. 091-5083-045 Bomba 24V - cable de alimentación (sec. 4 mmq, longitud 4 m) con pinzas y fusible - 45 l/min



Art. 908-0516-040 Manguera de conexión \varnothing 20 mm M-M 1” longitud 4 m



Art. 093-5210-000 Pistola automática PA60 caudal 70 l/min



Art. 092-5124-000 Contador digital de turbina MEC 24, mín-máx caudal 7-120 l/min



Art. 092-6000-220 Indicador nivel Tank 220 l Pick-Up

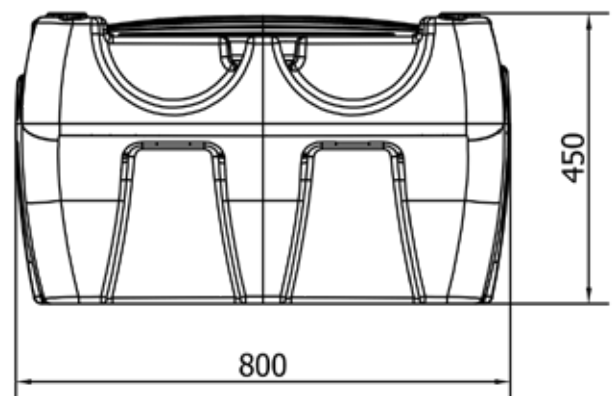
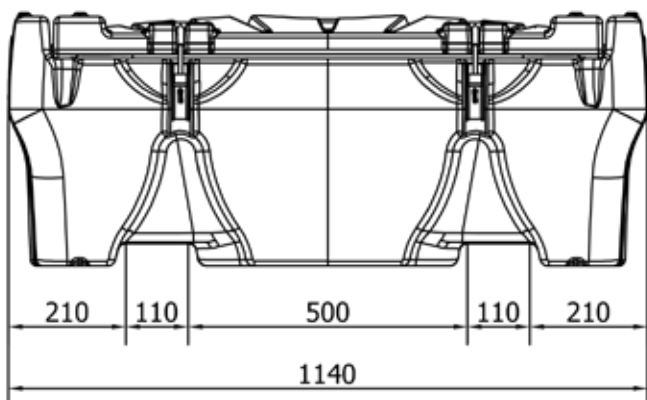
DEPÓSITO TRANSPORTE DE DIÉSEL “Diesel Tank 220 Pick-Up”



Código	Descrip.	Caudal l/min	Tensión DC Volt	Poten- cia W	Entrada Salida BSPG	Man. con. Ø	Pistola	Con- tador	Ciclo de trabajo min	Peso Kg	Embalaje mm
--------	----------	-----------------	--------------------	--------------------	---------------------------	-------------------	---------	---------------	----------------------------	------------	----------------

090-6225-012	Tank 220 l	45	12	264	F1" - F1"	20	Aut.PA60	NO	40	37,00	1155X805X440
090-6225-024	Tank 220 l	45	24	312	F1" - F1"	20	Aut.PA60	NO	40	37,00	1155X805X440

090-6226-012	Tank 220 l	45	12	264	F1" - F1"	20	Aut.PA60	SI	40	37,50	1155X805X440
090-6226-024	Tank 220 l	45	24	312	F1" - F1"	20	Aut.PA60	SI	40	37,50	1155X805X440



Depósito de polietileno rígido para el transporte de diésel para uso privado de conformidad con el ADR (ver normativa ADR en la pag. 242) suministrado con equipo de transvase integrado, compuesto por una bomba autoaspirante de paletas, disponible en diferentes tensiones (12-24V), manguera de impulsión \varnothing 20 mm, longitud 4 m, pistola automática con racor giratorio. El tanque está disponible con 330 litros de capacidad y puede ser integrado con un contador caudalímetro para medir el diésel y indicador de nivel. Equipado con válvula de venteo, presión-depresión y tapa cubierta con cerradura.

Serie “Diesel Tank” compuesta por:



Art. 090-6330-000 Solo Depósito 330 l



Art. 091-5081-045 Bomba 12V - cable de alimentación (sec. 4 mmq longitud 4 m) con pinzas y fusible - 45 l/min

Art. 091-5083-045 Pompa 24V - cable de alimentación (sec. 4 mmq longitud 4 m) con pinzas y fusible - 45 l/min



Art. 908-0516-040 Manguera de conexión \varnothing 20 mm M-M 1” longitud 4 m



Art. 093-5210-000 Pistola automática PA60 caudal 70 l/min



Art. 092-5124-000 Contador digital de turbina MEC 24, mín-máx caudal 7-120 l/min



Art. 092-6000-330 Indicador nivel Tank 330 l

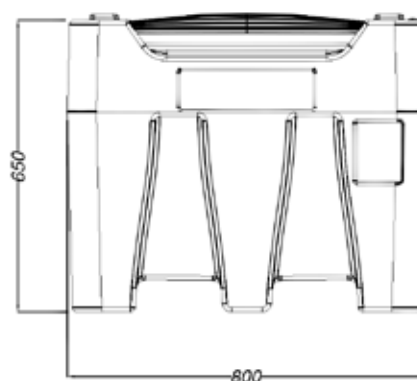
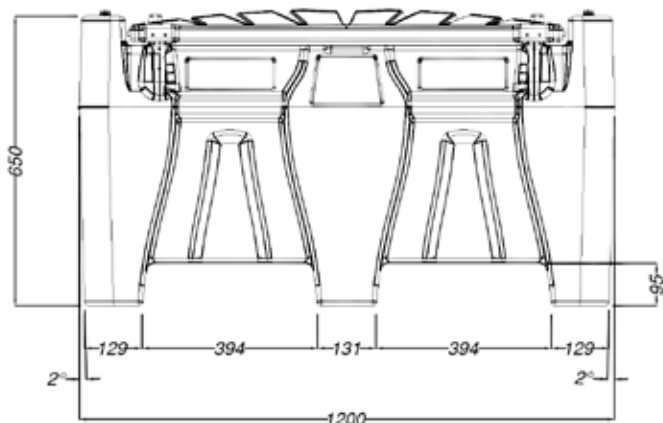
DEPÓSITO PARA EL TRANSPORTE DE DIÉSEL “Diesel Tank 330”



Código	Descrip.	Caudal l/min	Tensión DC Volt	Poten- cia W	Entrada Salida BSPG	Man. con. Ø	Pistola	Con- tador	Ciclo de trabajo min	Peso Kg	Embalaje mm
--------	----------	-----------------	--------------------	--------------------	---------------------------	-------------------	---------	---------------	----------------------------	------------	----------------

090-6330-012	Tank 330 I	45	12	264	F1" - F1"	20	Aut.PA60	NO	40	44,00	1200x800x650
090-6330-024	Tank 330 I	45	24	312	F1" - F1"	20	Aut.PA60	NO	40	44,00	1200x800x650

090-6331-012	Tank 330 I	45	12	264	F1" - F1"	20	Aut.PA60	SI	40	44,50	1200x800x650
090-6331-024	Tank 330 I	45	24	312	F1" - F1"	20	Aut.PA60	SI	40	44,50	1200x800x650



La serie especial “Pick-Up” ha sido diseñada específicamente para el transporte en vehículos Pick-Up. Depósito de polietileno rígido para el transporte de diésel para uso privado de conformidad con el ADR (ver normativa ADR en la pag. 242) suministro con equipo de transvase integrado, compuesto por una bomba autoaspirante de paletas, disponible en diferentes tensiones (12-24V), manguera de impulsión \varnothing 20 mm, longitud 4 m, pistola automática con racor giratorio. El tanque está disponible con 330 litros de capacidad, puede ser integrado con un contador caudalímetro para medir el diésel e indicador de nivel. Equipado con válvula de venteo, presión-depresión y tapa cubierta con cerradura.

Serie “Diesel Tank” compuesta por:



Art. 090-6335-000 Solo Depósito 330 l



Art. 091-5081-045 Bomba 12V - cable de alimentación (sec. 4 mmq longitud 4 m) con pinzas y fusible - 45 l/min

Art. 091-5083-045 Bomba 24V - cable de alimentación (sec. 4 mmq longitud 4 m) con pinzas y fusible - 45 l/min



Art. 908-0516-040 Manguera de conexión \varnothing 20 mm M-M 1” longitud 4 m



Art. 093-5210-000 Pistola automática PA60 caudal 70 l/min



Art. 092-5124-000 Contador digital de turbina MEC 24, mín-máx caudal 7-120 l/min



Art. 092-6000-330 Indicador nivel Tank 330 l

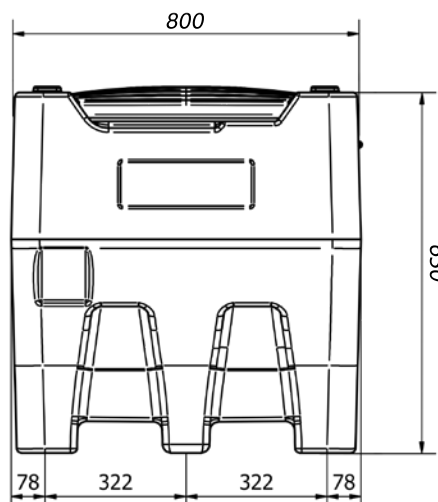
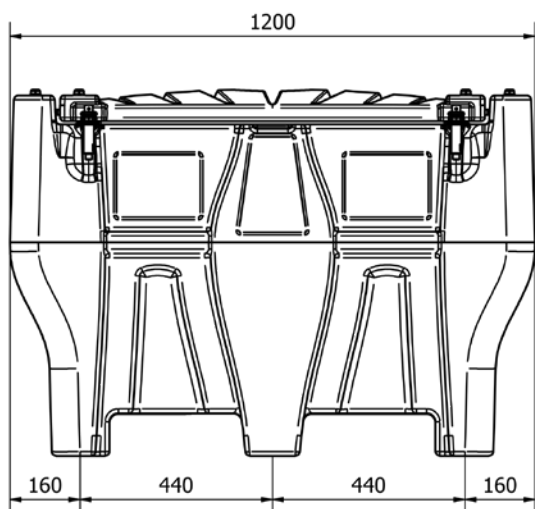
DEPÓSITO PARA EL TRANSPORTE DE DIÉSEL "Diesel Tank 330 Pick-Up"



Código	Descrip.	Caudal l/min	Tensión DC Volt	Poten- cia W	Entrada Salida BSPG	Man. con. Ø	Pistola	Con- tador	Ciclo de trabajo min	Peso Kg	Embalaje mm
--------	----------	-----------------	--------------------	--------------------	---------------------------	-------------------	---------	---------------	----------------------------	------------	----------------

090-6335-012	Tank 330 l	45	12	264	F1" - F1"	20	Aut.PA60	NO	40	53,00	1200x800x650
090-6335-024	Tank 330 l	45	24	312	F1" - F1"	20	Aut.PA60	NO	40	53,00	1200x800x650

090-6336-012	Tank 330 l	45	12	264	F1" - F1"	20	Aut.PA60	SI	40	53,50	1200x800x650
090-6336-024	Tank 330 l	45	24	312	F1" - F1"	20	Aut.PA60	SI	40	53,50	1200x800x650



Depósito de polietileno rígido para el transporte de diésel para uso privado de conformidad con el ADR (ver normativa ADR en la pag. 242) suministro con equipo de transvase integrado, compuesto por una bomba autoaspirante de paletas, disponible en diferentes tensiones (12-24V), manguera de impulsión \varnothing 20 mm, longitud 4 m, pistola automática con racor giratorio. El tanque está disponible con 440 litros de capacidad, puede ser integrado con un contador caudalímetro para medir el diésel e indicador de nivel. Equipado con válvula de venteo, presión-depresión y tapa cubierta con cerradura.

Serie “Diesel Tank” compuesta por:



Art. 090-6440-000 Solo Depósito 440 l



Art. 091-5081-045 Bomba 12V - cable de alimentación (sec. 4 mmq longitud 4 m) con pinzas y fusible - 45 l/min

Art. 091-5083-045 Bomba 24V - cable de alimentación (sec. 4 mmq longitud 4 m) con pinzas y fusible - 45 l/min



Art. 908-0516-040 Manguera de conexión \varnothing 20 mm M-M 1" longitud 4 m



Art. 093-5210-000 Pistola automática PA60 caudal 70 l/min



Art. 092-5124-000 Contador digital de turbina MEC 24, mín-máx caudal 7-120 l/min



Art. 092-6000-440 Indicador nivel Tank 440 l

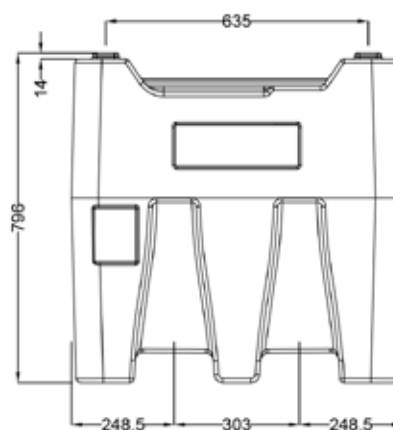
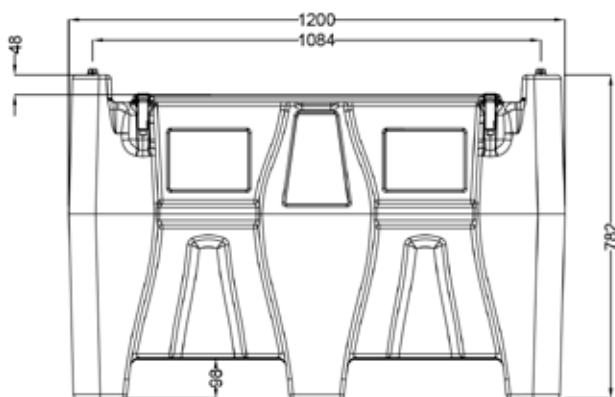
DEPÓSITO PARA EL TRANSPORTE DE DIÉSEL “Diesel Tank 440”



Código	Descrip.	Caudal	Tensión	Potencia	Entrada Salida	Man. con.	Pistola	Contador	Ciclo de trabajo	Peso	Embalaje
		l/min	DC Volt	W	BSPG	Ø			min	Kg	mm

090-6440-012	Tank 440 I	45	12	264	F1" - F1"	20	Aut.PA60	NO	40	53,00	1200x800x785
090-6440-024	Tank 440 I	45	24	312	F1" - F1"	20	Aut.PA60	NO	40	53,00	1200x800x785

090-6441-012	Tank 440 I	45	12	264	F1" - F1"	20	Aut.PA60	SI	40	53,50	1200x800x785
090-6441-024	Tank 440 I	45	24	312	F1" - F1"	20	Aut.PA60	SI	40	53,50	1200x800x785



La serie especial “Pick-Up” ha sido diseñada específicamente para el transporte en vehículos Pick-Up. Depósito de polietileno rígido para el transporte de diésel para uso privado de conformidad con el ADR (ver normativa ADR en la pag. 242) suministro con equipo de transvase integrado, compuesto por una bomba autoaspirante de paletas, disponible en diferentes tensiones (12-24V), manguera de impulsión \varnothing 20 mm, longitud 4 m, pistola automática con racor giratorio. El tanque está disponible con 440 litros de capacidad, puede ser integrado con un contador caudalímetro para medir el diésel e indicador de nivel. Equipado con válvula de venteo, presión-depresión y tapa cubierta con cerradura.

Serie “Diesel Tank” compuesta por:



Art. 090-6455-000 Solo Depósito 440 l



Art. 091-5081-045 Bomba 12V - cable de alimentación (sec. 4 mmq longitud 4 m) con pinzas y fusible - 45 l/min

Art. 091-5083-045 Bomba 24V - cable de alimentación (sec. 4 mmq longitud 4 m) con pinzas y fusible - 45 l/min



Art. 908-0516-040 Manguera de conexión \varnothing 20 mm M-M 1” longitud 4 m



Art. 093-5210-000 Pistola automática PA60 caudal 70 l/min



Art. 092-5124-000 Contador digital de turbina MEC 24, mín-máx caudal 7-120 l/min



Art. 092-6000-440 Indicador nivel Tank 440 l

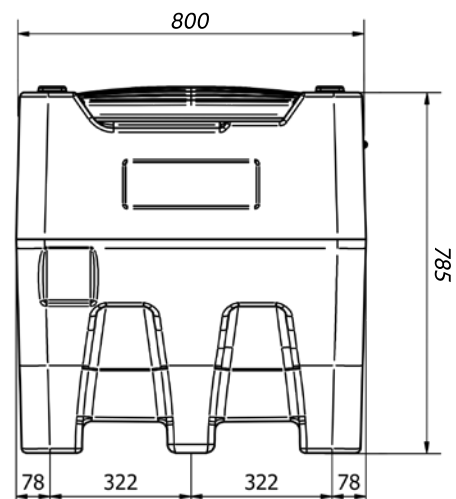
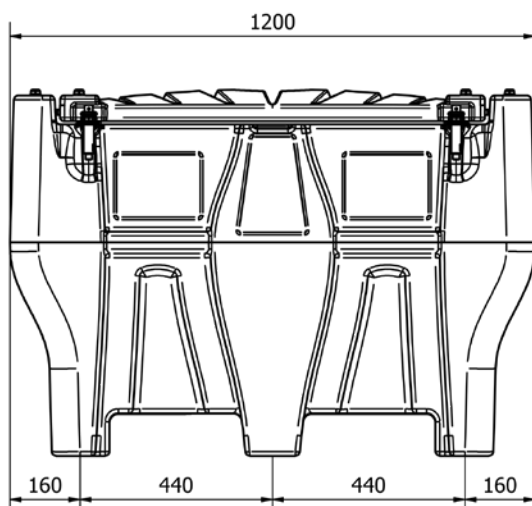
DEPÓSITO PARA EL TRANSPORTE DE DIÉSEL "Diesel Tank 440 Pick-Up"



Código	Descrip.	Caudal l/min	Tensión DC Volt	Poten- cia W	Entrada Salida BSPG	Man. con. Ø	Pistola	Con- tador	Ciclo de trabajo min	Peso Kg	Embalaje mm
--------	----------	-----------------	--------------------	--------------------	---------------------------	-------------------	---------	---------------	----------------------------	------------	----------------

090-6455-012	Tank 440 I	45	12	264	F1" - F1"	20	Aut.PA60	NO	40	60,00	1200x800x785
090-6455-024	Tank 440 I	45	24	312	F1" - F1"	20	Aut.PA60	NO	40	60,00	1200x800x785

090-6456-012	Tank 440 I	45	12	264	F1" - F1"	20	Aut.PA60	SI	40	60,50	1200x800x785
090-6456-024	Tank 440 I	45	24	312	F1" - F1"	20	Aut.PA60	SI	40	60,50	1200x800x785



Depósito combinado para el transporte de diésel y AdBlue® para uso privado de conformidad con el ADR (ver normativa ADR en la pag. 242) Fabricado en polietileno se suministra con tapa reforzada y cerradura. Compartimiento diésel con tapa de carga de aluminio y con válvula de seguridad integrada, compartimiento AdBlue® con tapa de polietileno. Indicador de nivel depósito y filtro de aspiración solo compartimiento diésel. El depósito es apto para manipulación con carettilla elevadora cuando está lleno y de empuñaduras manuales cuando está vacío, está prediseñado para ser anclado a una base de apoyo a través de correas de fijación. Compartimientos diésel y AdBlue® incluyen un cable de 4 m con pinzas para la conexión a la batería de alimentación.

Serie “Diesel-AdBlue® Tank” compuesta por:



Art. 090-6450-000 Solo Depósito 400 + 50 l



Art. 091-5081-045 Bomba 12V - cable de alimentación (sec. 4 mmq longitud 4 m) con pinzas y fusible - 45 l/min



Art. 098-6050-012 Bomba sumergida AdBlue® 12V-25 l/min cable de alimentación (sec.2,5 mmq longitud 1 m) con interruptor



Art. 092-5124-000 Contador digital de turbina MEC 24, mín-máx caudal 7-120 l/min



Art. 908-0516-040 Manguera de conexión ø 20 mm M-M 1” longitud 4 m para diésel



Art. 921-0500-040 Manguera de impulsión de EPDM ø 19x27 mm M-M longitud 4 m para AdBlue®



Art. 099-5199-000 Pistola manual de plástico “AD90” para AdBlue®



Art. 093-5210-000 Pistola automática PA60 caudal 70 l/min para diésel



Art. 092-6000-440 Indicador nivel Tank 440 l

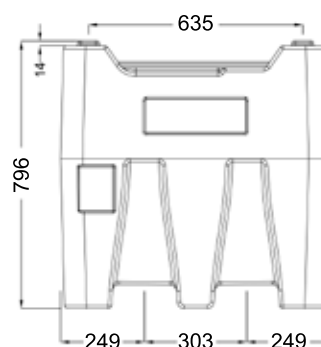
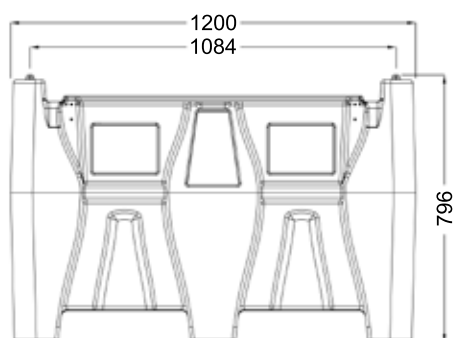
DEPÓSITO PARA TRANSPORTE DIÉSEL Y AdBlue® "Diesel-AdBlue® Tank 400+50"



Código	Descrip.	Líquido	Caudal	Tensión	Poten- cia	Entra- da Salida	Man. con..	Pistola	Con- tador	Ciclo trabajo	Peso	Embalaje
			l/min	DC Volt	W	BSPG	Ø			min	kg	mm

	400 l	Diésel	45	12	264	F1"-F1"	20	Aut.PA60	NO	40	57,00	1200X800X796
090-6450-012	Tank 400 + 50	AdBlue®	15	12	26		19	Man.AD90	NO	-		
	50 l	AdBlue®	15	12	26		19	Man.AD90	NO	-		

	400 l	Diésel	45	12	264	F1"-F1"	20	Aut.PA60	SI	40	57,50	1200X800X796
090-6451-012	Tank 400 + 50	AdBlue®	15	12	26		19	Man.AD90	NO	-		
	50 l	AdBlue®	15	12	26		19	Man.AD90	NO	-		



La serie especial “Pick-Up” ha sido diseñada específicamente para el transporte en vehículos Pick-Up. Depósito combinado para el transporte de diésel y AdBlue® para uso privado de conformidad con el ADR (ver normativa ADR en la pag. 242) Fabricado en polietileno se suministra con tapa reforzada y cerradura. Compartimiento diésel con tapa de carga de aluminio y con válvula de seguridad integrada, compartimiento AdBlue® con tapa de polietileno. Indicador de nivel depósito y filtro de aspiración solo compartimiento diésel. El depósito es apto para manipulación con caretila elevadora cuando está lleno y de empuñaduras manuales cuando está vacío, está prediseñado para ser anclado a una base de apoyo a través de correas de fijación. Compartimientos diésel y AdBlue® incluyen un cable de 4 m con pinzas para la conexión a la batería de alimentación.



Serie “Diesel-AdBlue® Tank” compuesta por:

Art. 090-6555-000 Solo Depósito 400 + 50 l



Art. 091-5081-045 Bomba 12V - cable de alimentación (sec. 4 mmq longitud 4 m) con pinzas y fusible - 45 l/min



Art. 098-6050-012 Bomba sumergida AdBlue® 12V-25 l/min cable de alimentación (sec.2,5 mmq longitud 1 m) con interruptor



Art. 092-5124-000 Contador digital de turbina MEC 24, mín-máx caudal 7-120 l/min



Art. 908-0516-040 Manguera de conexión \varnothing 20 mm M-M 1” longitud 4 m para diésel



Art. 921-0500-040 Manguera de impulsión de EPDM \varnothing 19x27 mm M-M longitud 4 m para AdBlue®



Art. 099-5199-000 Pistola manual de plástico “AD90” para AdBlue®



Art. 093-5210-000 Pistola automática PA60 caudal 70 l/min para diésel



Art. 092-6000-440 Indicador nivel Tank 440 l

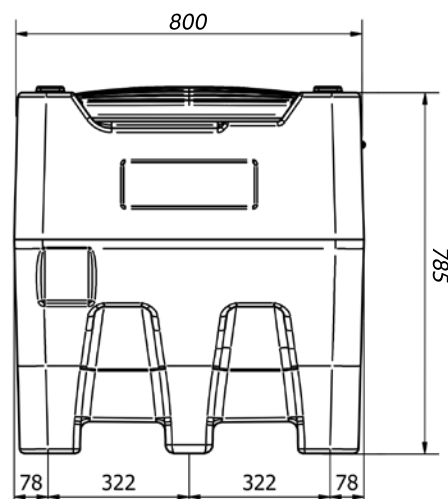
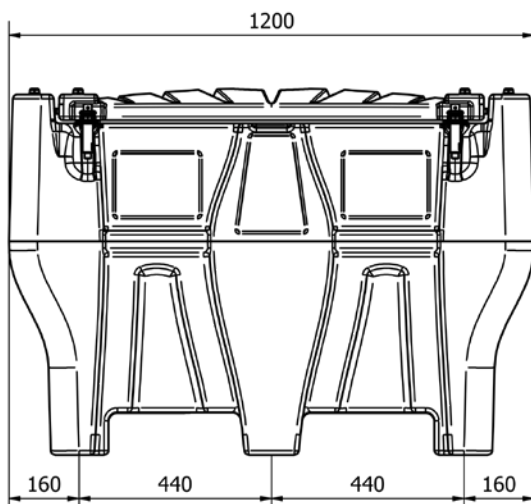
DEPÓSITO PARA TRANSPORTE DIÉSEL Y AdBlue® “Diesel-AdBlue® Tank 400+50 Pick-Up”



Código	Descrip.	Líquido	Caudal	Tensión	Potencia	Entrada Salida	Man. con..	Pistola	Con-tador	Ciclo trabajo	Peso	Embalaje
			l/min	DC Volt	W	BSPG	Ø			min	kg	mm

	400 l	Diésel	45	12	264	F1"-F1"	20	Aut.PA60	NO	40	57,00	1200X800X796
090-6555-012	Tank 400 + 50											
	50 l	AdBlue®	15	12	26		19	Man.AD90	NO	-		

	400 l	Diésel	45	12	264	F1"-F1"	20	Aut.PA60	SI	40	57,50	1200X800X796
090-6556-012	Tank 400 + 50											
	50 l	AdBlue®	15	12	26		19	Man.AD90	NO	-		



Déposito para el transporte de diésel para uso privado en exención parcial párrafo 1.1.3.6 ADR (ver normativa ADR en la página 242), fabricado en polietileno con tapa reforzada y cerradura. Compartimiento diésel con tapa de carga de 2” de aluminio y con válvula de seguridad a 3 efectos integrada, mamparos internos rompeolas integrados para garantizar la máxima seguridad en el transporte. Indicador de nivel depósito y filtro de aspiración diésel. El depósito es apto para manipulación con carretilla elevadora cuando está lleno y de empuñaduras manuales cuando está vacío, está pre-diseñado para ser anclado a una base de apoyo a través de correas de fijación. Compartimiento diésel incluyen un cable de 4 m con pinzas para la conexión a la batería de alimentación.



Serie “Diesel Tank” compuesta por:

Art. 090-6900-000 Solo Depósito 900



Art. 091-5081-060 Bomba 12V - cable de alimentación (sec. 4 mmq longitud 4 m) con pinzas y fusible - 60 l/min



Art. 091-5083-060 Bomba 24V - cable de alimentación (sec. 4 mmq longitud 4 m) con pinzas y fusible - 60 l/min



Art. 092-5124-000 Contador digital de turbina MEC 24, mín-máx caudal 7-120 l/min



Art. 908-0516-060 Manguera de conexión \varnothing 20 mm M-M 1” longitud 6 m para diésel





Art. 093-5210-000 Pistola automática PA60 caudal 70 l/min para diésel

DEPÓSITO PARA TRANSPORTE DIÉSEL

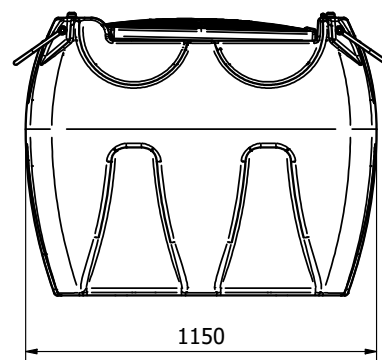
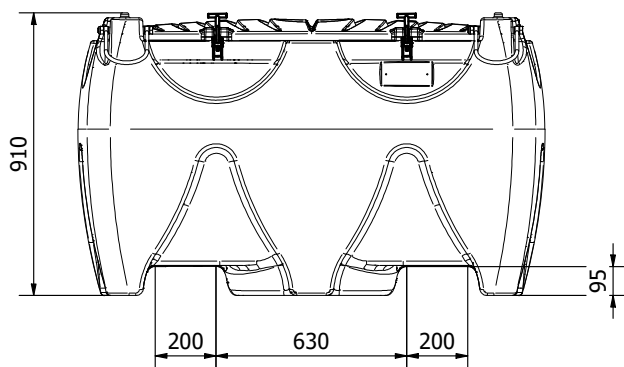
“Diesel Tank 900”



Código	Descrip.	Líquido	Cau- dal	Tensión	Poten- cia	Entrada Salida	Man. con.	Pistola	Con- tador	Ciclo- trabajo	Peso	Embalaje
			l/min	DC Volt	W	BSPG	Ø			min	kg	mm

090-6890-012	900 l	Gasolio	60	12	336	F1"-F1"	20	Aut.PA60	NO	40	103,60	1530X910X1150
090-6890-024	900 l	Gasolio	60	24	432	F1"-F1"	20	Aut.PA60	NO	40	103,60	1530X910X1150

090-6891-012	900 l	Diesel	60	12	336	F1"-F1"	20	Aut.PA60	YES	40	104,10	1530X910X1150
090-6891-024	900 l	Diesel	60	24	432	F1"-F1"	20	Aut.PA60	YES	40	104,10	1530X910X1150



Déposito combinado para el transporte de diésel y AdBlue® para uso privado en exención parcial párrafo 1.1.3.6 ADR (ver normativa ADR en la página 242), fabricado en polietileno con tapa reforzada y cerradura. Compartimiento diésel con tapa de carga de 2” de aluminio y con válvula de seguridad a 3 efectos integrada, mamparos internos rompeolas integrados para garantizar la máxima seguridad en el transporte. Compartimiento AdBlue® con tapón de 2” de polietileno. Indicador de nivel depósito y filtro de aspiración solo compartimiento diésel. El depósito es apto para manipulación con carretilla elevadora cuando está lleno y de empuñaduras manuales cuando está vacío, está prediseñado para ser anclado a una base de apoyo a través de correas de fijación. Compartimientos diésel y AdBlue® incluyen un cable de 4 m con pinzas para la conexión a la batería de alimentación.

Serie “Diesel-AdBlue® Tank” compuesta por:



Art. 090-6900-000 Solo Depósito 900 + 100 l



Art. 091-5081-060 Bomba 12V - cable de alimentación (sec. 4 mmq longitud 4 m) con pinzas y fusible - 60 l/min



Art. 098-6100-012 Bomba sumergida AdBlue® 12V-25 l/min cable de alimentación (sec.2,5 mmq longitud 1 m) con interruptor



Art. 092-5124-000 Contador digital de turbina MEC 24, mín-máx caudal 7-120 l/min



Art. 908-0516-060 Manguera de conexión ø 20 mm M-M 1” longitud 6 m para diésel



Art. 921-0500-060 Manguera de impulsión de EPDM ø 19x27 mm M-M longitud 6 m para AdBlue®



Art. 099-5199-000 Pistola manual de plástico “AD90” para AdBlue®



Art. 093-5210-000 Pistola automática PA60 caudal 70 l/min para diésel

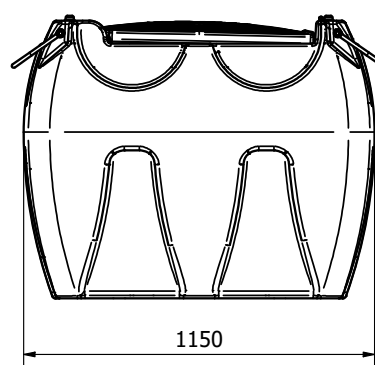
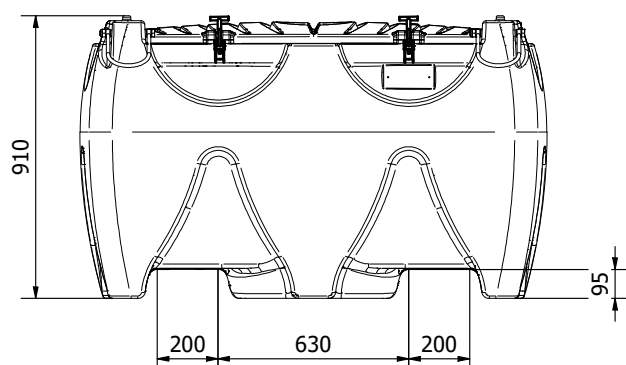
DEPÓSITO PARA TRANSPORTE DIÉSEL Y AdBlue® "Diesel-AdBlue® Tank 900+100"



Código	Descrip.	Líquido	Cau- dal	Tensión	Poten- cia	Entrada Salida	Man. con.	Pistola	Con- tador	Ciclo- trabajo	Peso	Embalaje
			l/min	DC Volt	W	BSPG	Ø			min	kg	mm

090-6900-012	900 l	Diésel	60	12	336	F1"-F1"	20	Aut.PA60	NO	40	113,60	1530X910X1150
	Tank 900 + 100											
	100 l	AdBlue®	15	12	26		19	Man.AD90	NO	-		

090-6901-012	900 l	Diésel	60	12	336	F1"-F1"	20	Aut.PA60	SI	40	114,00	1530X910X1150
	Tank 900 + 100											
	100 l	AdBlue®	15	12	26		19	Man.AD90	NO	-		



Depósito en polietileno rígido para el transporte de diésel y gasolina para uso profesional y privado de conformidad con el ADR (ver normativa ADR en la pag. 242) ideal para el repostaje de vehículos operativos y vehículos livianos o de recreo, además están equipados con ruedas anti-pinchazos y aptas para desplazamientos sobre cualquiera superficie, tienen dimensiones compactas para una fácil movilidad. Cada depósito puede ser relleno verticalmente y horizontalmente con la misma cantidad de combustible. Equipado con colgador pistola, válvula esfera de seguridad con racor giratorio, tapa de carga con válvula de ventilación antiderrame.

Serie “Caddy” compuesta por:



Art. 090-6055-M00 Depósito con ruedas Caddy 55 l diésel

Art. 090-6110-M00 Depósito con ruedas Caddy 110 l diésel



Art. 027-3720-000 Bomba rotativa manual de aluminio



Art. 908-0500-040 Manguera antiestática de EPDM 20 bar G 3/4” longitud 6 m (19x27)



Art. 093-5200-000 Pistola manual de aluminio MC80 caudal 80 l/min


DEPÓSITO PARA TRANSPORTE DIÉSEL “Caddy”



55 l



110 l

Código	Descrip.	Capacidad para 100 revoluciones motor		Anchura	Profundidad	Altura	Pistola	Peso	Embalaje
		l	USG						
				mm	mm	mm		kg	mm

090-6055-M00	Caddy 55 l	38	10	460	360	900	Manual	9,00	1000X500X500
090-6110-M00	Caddy 110 l	38	10	460	440	1100	Manual	13,00	1200X500X500

DEPÓSITO DOBLE PARED PARA DIÉSEL “Multitank”

Depósito de HDPE con chapa de acero galvanizado integrada, base palet y con doble pared, incluye indicador de nivel, detector visual de fugas y asas de transporte integrados. Depósito adecuado para el almacenamiento de diésel, bio-diésel para uso profesional y privado. Aprobadas para la instalación en interiores, e idoneas para carga con pistolas.

Soporte para aplicación de bomba y enrollador.

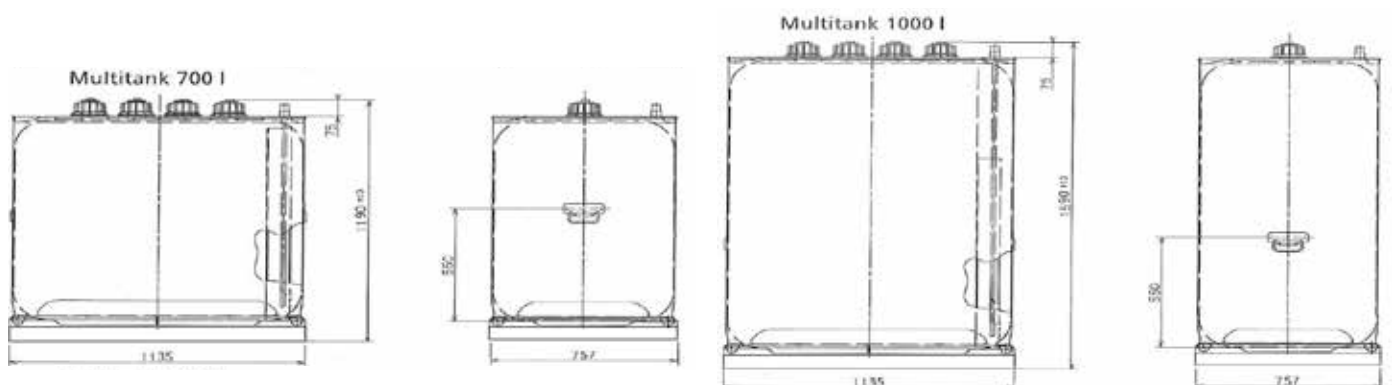


Enrollador, bomba, pistola y accesorios no incluidos

Código	Descrip.	Capacidad	Anchura	Profundidad	Altura	Peso	Embalaje
		l	mm	mm	mm	kg	mm

090-8070-000	Multitank	700	1135	757	1185	65,00	1135x757x1190
090-8100-000	Multitank	1000	1135	757	1590	80,00	1135x757x1590

090-8200-030	Sop. de acero	-	727	370	114	12,50	745x390x150
---------------------	---------------	---	-----	-----	-----	-------	-------------



DEPÓSITO DE POLIETILENO PARA DIÉSEL Y AdBlue® “Tank in Tank”



Depósito de polietileno rígido para diésel y AdBlue® para uso profesional y privado, cubeto de retención integrado, protección UV, barrera contra olores SMP y banda metálica de seguridad.

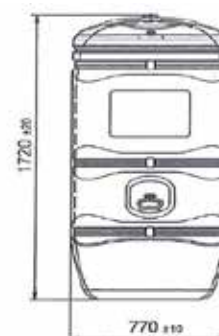
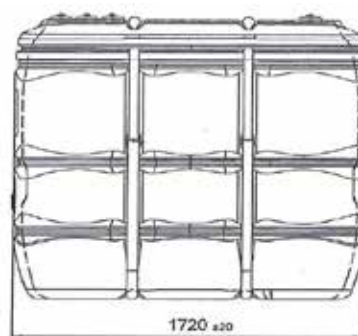
Soporte para aplicación de kit AdBlue® y kit diésel “Compact”.



Código	Descrip.	Capacidad	Anchura	Profundidad	Altura	Peso	Embalaje
		l	mm	mm	mm	kg	mm
090-9100-000	Tank in Tank	1000	1420	660	1685	59,00	1420x660x1685
090-9150-000	Tank in Tank	1500	1720	770	1720	90,00	1720x770x1720
090-9200-000	Tank in Tank	2000	2220	770	1700	145,00	2220x770x1700
097-9900-000	Sop. de acero	-	571	382	79	5,00	572x383x90
099-6530-000	Kit manguera aspir.AdBlue®	-	-	-	1685	4,80	880x150x150
095-5460-000	Kit manguera aspir.diésel	-	-	-	2000	1,80	350x350x120

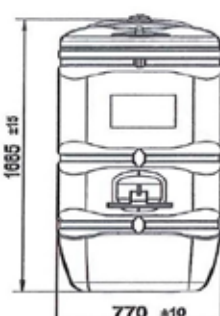
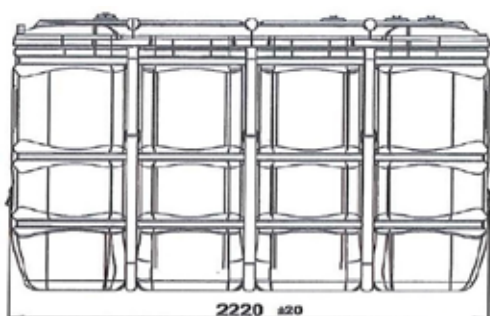


1000 l



1500 l

Soporte de acero



2000 l



097-9900-000

Grupo filtraje con doble filtración para absorción agua e impurezas en diésel. La alta eficiencia permite la filtración de grandes cantidades de diésel con una única operación. Primera fase con capacidad filtrante igual a 125 μ , segunda fase con capacidad filtrante igual a 30 μ con absorbente de agua. Sistema equipado con manguera de impulsión, manguera de aspiración y pistola manual. Ruedas de gran diámetro y aptas para los movimientos sobre cualquiera superficie, estructura robusta tubular pintada.

Serie “MecFilter” compuesta por:



Art. 091-5081-060 Bomba 12V - cable de alimentación (sec. 4 mmq longitud 4 m) con pinzas y fusible - 60 l/min



Art. 091-6100-060 Bomba eléctrica AC 230V 50Hz MEC-60 l/min

Art. 091-6102-070 Bomba eléctrica AC 115V 60Hz MEC-70 l/min



Art. 908-0516-040 Manguera de conexión \varnothing 20 mm M-M 1" longitud 4 m



Art. 095-5450-040 Manguera de aspiración \varnothing 25 mm M-M 1" longitud 4 m



Art. 093-5200-000 Pistola manual de aluminio MC80 caudal 80 l/min



Art. 094-5250-030 Filtro absorción agua 30 μ -70 l/min


Art. 094-5251-030 Cartucho filtro separador de agua para diésel 30 μ



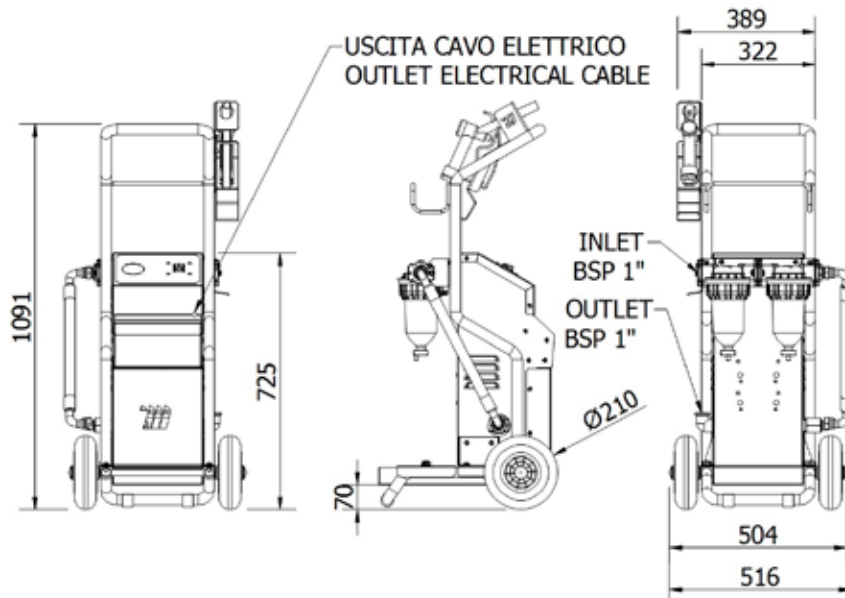
Art. 094-5255-125 Filtro cartucho inox 125 μ -100 l/min

GRUPO FILTRAJE MÓVIL PARA DIÉSEL “MecFilter”



Código	Descrip.	Capacidad	Tensión	Poten- cia	Man. con.	Entrada- Salida	Pistola	Peso	Embalaje
	MecFilter	l/min	AC V./Hz DC Volt	W	Ø mm long. m	BSPG		kg	mm

090-6000-230	Filtro diésel	60	230/50	460	20 / 4m	F 1" - F 1"	Manual	46,00	530X520X1110
090-6000-115	Filtro diésel	70	115/60	575	20 / 4m	F 1" - F 1"	Manual	46,00	530X520X1110
090-6000-012	Filtro diésel	60	12	336	20 / 4m	F 1" - F 1"	Manual	45,00	530X520X1110



Grupo filtraje con doble filtración para impurezas en aceite. La alta eficiencia permite la filtración de grandes cantidades de aceite con una única operación. Primera fase con capacidad filtrante igual a 125 μ , segunda fase con capacidad filtrante igual a 10 μ . Sistema equipado con manguera de impulsión, manguera de aspiración y pistola manual. Ruedas de gran diámetro y aptas para los movimientos sobre cualquiera superficie, estructura robusta tubular pintada.

Serie “MecFilter” compuesta por:



Art. 091-5500-025 Bomba eléctrica para aceites y lubricantes 230V-50Hz 25 l/min



Art. 908-0516-040 Manguera de conexión \varnothing 20 mm M-M 1” longitud 4 m



Art. 095-5450-040 Manguera de aspiración \varnothing 25 mm M-M 1” longitud 4 m



Art. 093-5200-000 Pistola manual de aluminio MC80 caudal 80 l/min



Art. 094-5255-125 Filtro cartucho inox 125 μ -100 l/min




Art. 094-5280-010 Filtro para aceite 100 l/min 10 μ



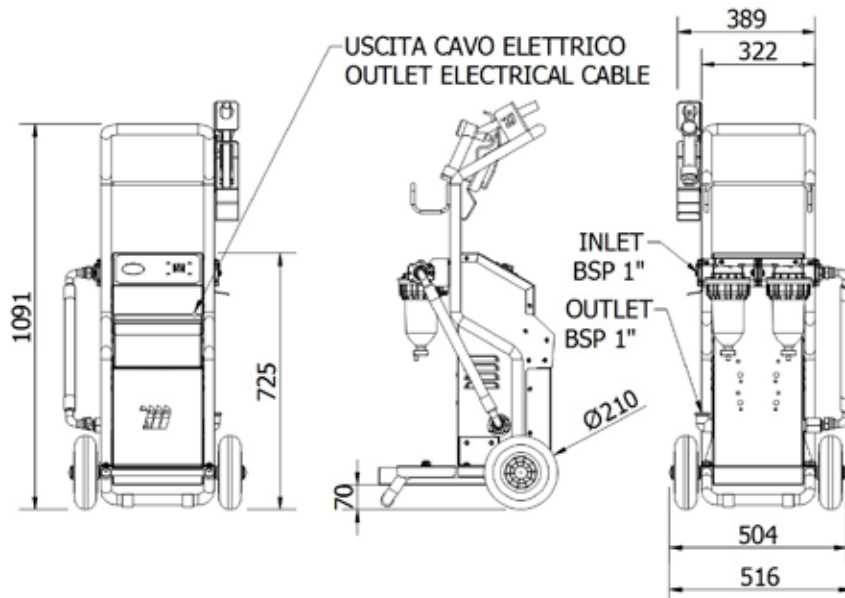
Art. 094-5281-010 Cartucho para filtro aceite 10 μ

GRUPO FILTRAJE MÓVIL PARA ACEITE “MecFilter”



Código	Descrip.	Capacidad	Tensión	Poten- cia	Man. con.	Entrada- Salida	Pistola	Peso	Embalaje
	MecFilter	l/min	AC V./Hz	W	Ø mm long. m	BSPG		kg	mm

090-6010-230	Filtro Aceite	25	230/50	850	20 / 4m	F 1" - F 1"	Manual	52,00	530X520X1110
---------------------	---------------	-----------	--------	-----	---------	-------------	--------	-------	--------------



Grupo filtraje con simple filtración para aceite y diésel absorción agua e impurezas. La alta eficiencia permite la filtración de grandes cantidades de diésel con una única operación. Grupo equipado con manguera de impulsión, manguera de aspiración y pistola manual. Ruedas de grande diámetro y aptas para los movimientos sobre cualquiera superficie, estructura robusta tubular pintada.

Serie “EcoFilter” compuesta por:



Art. 091-6100-060 Bomba eléctrica para diésel AC 230V 50Hz MEC-60 l/min



Art. 091-6102-070 Bomba eléctrica para diésel AC 115V 60Hz MEC-70 l/min



Art. 091-5500-025 Bomba eléctrica para aceites y lubricantes 230V-50Hz 25 l/min



Art. 908-0516-040 Manguera de conexión ø 20 mm M-M 1” longitud 4 m



Art. 095-5450-040 Kit manguera de aspiración de PVC



Art. 093-5200-000 Pistola manual MC80 caudal 80 l/min



Art. 094-5240-000 Filtro de impulsión separador de agua para diésel 70 l/min

Art. 094-5280-010 Filtro para aceite 100 l/min 10 µ

Art. 094-5281-010 Cartucho para filtro aceite 10 µ


GRUPO FILTRAJE MÓVIL PARA DIÉSEL/ACEITE “EcoFilter”



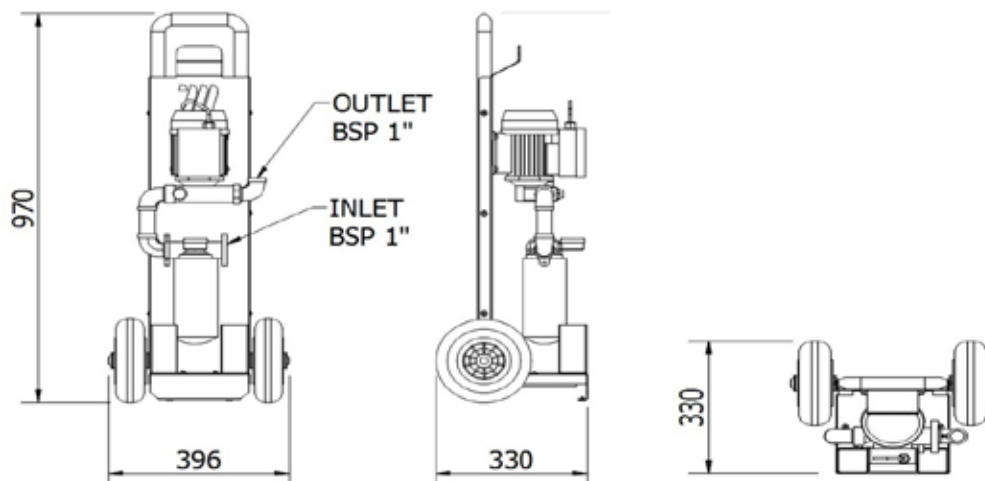
090-6020-230



090-6021-230

Código	Descrip.	Capacidad	Tensión	Potencia	Man. con.	Entrada-Salida	Pistola	Peso	Embalaje
	EcoFilter	l/min	AC V./Hz	W	Ø mm long. m	BSPG		kg	mm

090-6020-230	Filtro diésel	60	230/50	440	20 / 4m	F 1" - F 1"	Manual	24,00	990X350X405
090-6020-115	Filtro diésel	70	115/60	650	20 / 4m	F 1" - F 1"	Manual	24,00	990X350X405
090-6021-230	Filtro aceite	25	230/50	850	20 / 4m	F 1" - F 1"	Manual	29,75	990X350X405



Electrobombas de batería de 12V o 24V de corriente continua, de paletas autoaspirantes constituidas por un cuerpo de fundición de acero, rodillo de acero sinterizado y paletas de resina acetil. Válvula de by-pass y filtro de acero inoxidable integrados.



Bomba eléctrica para el transvase de diésel incluye:

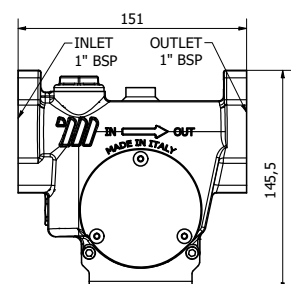
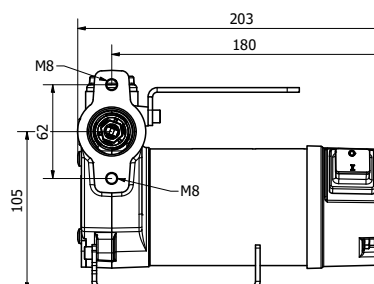
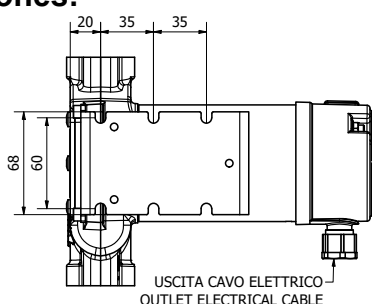
- Cable de alimentación longitud 2 m sez. 2,5 mmq con pinzas y fusible
- Cable de alimentación longitud 4 m sez. 2,5 mmq con pinzas y fusible
- Bomba eléctrica rotativa autoaspirante
- Cuerpo de fundición de acero
- Válvula de by-pass
- Motor DC
- Filtro de acero inoxidable de 100 micras
- Grado de protección del motor IP55
- Presión máxima by-pass 1,5 bar

Cod.	Caudal	Tensión	Poten- cia	Corrien- te	Lcable	Entrada salida	Ciclo de trabajo	H.max aspiración	Peso	Embalaje
	l/min	DC Volt	W	A	m	BSPG	min	m	kg	mm

091-5080-045	45	12	264	22	2	F 1"-F 1"	S2 30	3	5,40	245X180X190
091-5082-045	45	24	312	12	2	F 1"-F 1"	S2 30	3	5,40	245X180X190

091-5081-045	45	12	264	22	4	F 1"-F 1"	S2 30	3	5,70	245X180X190
091-5083-045	45	24	312	12	4	F 1"-F 1"	S2 30	3	5,70	245X180X190

Dimensiones:



Electrobombas de batería de 12V o 24V de corriente continua, de paletas autoaspirantes constituidas por un cuerpo de fundición de acero, rodillo de acero sinterizado y paletas de resina acetal. Válvula de by-pass y filtro de acero inoxidable integrados.



Bomba eléctrica para el transvase de diésel incluye:

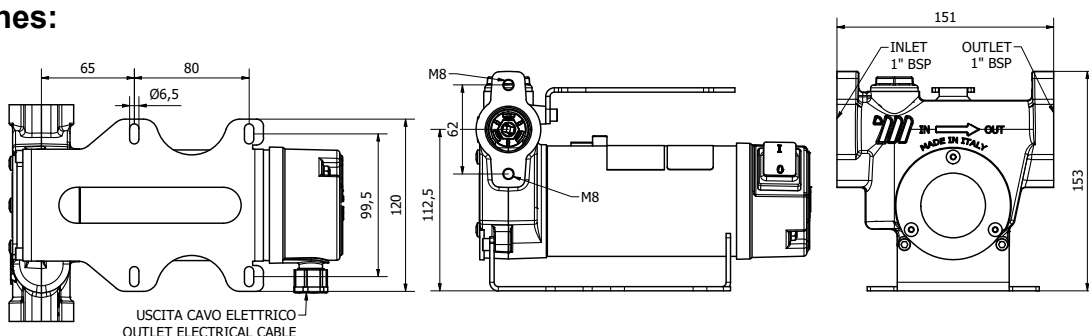
- Cable de alimentación longitud 4 m sez. 4 mmq con pinzas y fusible
- Cable de alimentación longitud 6 m sez. 4 mmq con pinzas y fusible
- Bomba eléctrica rotativa autoaspirante
- Cuerpo de fundición de acero
- Válvula de by-pass
- Motor DC
- Filtro de acero inoxidable de 100 micras
- Grado de protección del motor IP55
- Presión máxima by-pass 1,5 bar

Cod.	Caudal	Tensión	Potencia	Corriente	Cable	Entrada-Salida	Ciclo de trabajo	H.max aspiración	Peso	Embalaje
	l/min	DC Volt	W	A	m	BSPG	min	m	kg	mm

091-5081-060	60	12	336	28	4	F 1"-F 1"	S2 30	3	6,80	245X180X190
091-5083-060	60	24	432	18	4	F 1"-F 1"	S2 30	3	6,80	245X180X190

091-5084-060	60	12	336	28	6	F 1"-F 1"	S2 30	3	7,10	245X180X190
091-5085-060	60	24	432	18	6	F 1"-F 1"	S2 30	3	7,10	245X180X190

Dimensiones:



Electrobombas de batería de 12 o 24V de corriente continua, de paletas autoaspirantes constituidas por un cuerpo de fundición de acero, rodillo de acero sinterizado y paletas de resina acetal.

Válvula de by-pass y filtro de acero inoxidable integrados.



Bomba eléctrica para el transvase de diésel incluye:

Cable de alimentación longitud 4 m sez. 6 mmq con pinzas y fusible

Cable de alimentación longitud 6 m sez. 6 mmq con pinzas y fusible

Bomba eléctrica rotativa autoaspirante

Cuerpo de fundición de acero

Válvula de by-pass

Motor DC

Filtro de acero inoxidable de 100 micras

Grado de protección del motor IP55

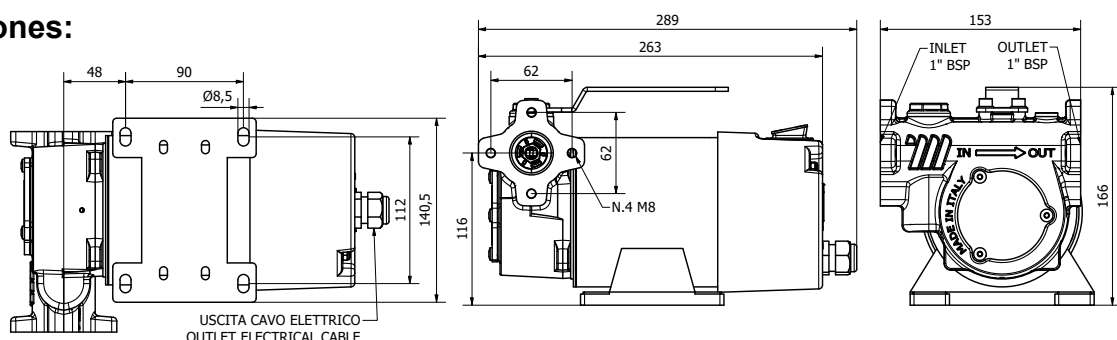
Presión máxima by-pass 1,5 bar

Cod.	Portata	Tensión	Potencia	Corriente	Cable	Entrada-Salida	Ciclo de trabajo	H.max aspiración	Peso	Embalaje
	l/min	DC Volt	W	A	m	BSPG	min	m	kg	mm

091-6081-085	85	12	432	40	4	F 1"-F 1"	S2 30	3	9,80	310X200X210
091-6083-085	85	24	432	32	4	F 1"-F 1"	S2 30	3	9,80	310X200X210

091-6084-085	85	12	432	40	6	F 1"-F 1"	S2 30	3	10,20	310X200X210
091-6085-085	85	24	432	32	6	F 1"-F 1"	S2 30	3	10,20	310X200X210

Dimensiones:



Electrobombas 230V, autoaspirantes, de paletas, están equipadas con motor eléctrico asíncrono de inducción autoventilado con grado de protección IP55, clase de aislamiento F, con protector térmico. Válvula de by-pass y filtro de acero inoxidable integrados.



Bomba eléctrica para el transvase de diésel 60 lt incluye:

Cable de alimentación longitud 2 m, con clavija Schuko

Bomba eléctrica rotativa autoaspirante

Cuerpo de fundición de acero

Válvula de by-pass

Motor AC

Filtro de acero inoxidable de 100 micras

Grado de protección del motor IP55

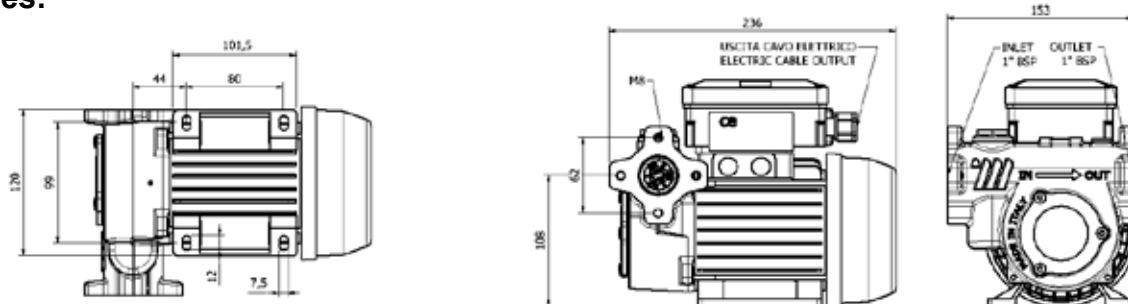
Presión máxima by-pass 1,5 bar

Cod.	Portata	Tensión	Potencia	Corriente	RPM	Cable	Entrada-Salida	Ciclo de trabajo	Peso	Embalaje
	l/min	AC V./Hz	W	A	rev. min	m	BSPG	min	kg	mm

091-6100-060	60	230/50	440	2,1	2850	2	F 1"-F 1"	Contin.	8,35	245X180X190
--------------	----	--------	-----	-----	------	---	-----------	---------	------	-------------

091-6101-060	60	230/60	690	2,5	3470	2	F 1"-F 1"	Contin.	8,35	245X180X190
--------------	----	--------	-----	-----	------	---	-----------	---------	------	-------------

Dimensiones:



Electrobombas 115V-230V, autoaspirantes, de paletas, están equipadas con motor eléctrico asíncrono de inducción autoventilado con grado de protección IP55, clase de aislamiento F, con protector térmico. Válvula de by-pass y filtro de acero inoxidable integrados.



Bomba eléctrica para el transvase de diésel 70 l incluye:

Cable de alimentación longitud 2 m, con clavija Schuko

Bomba eléctrica rotativa autoaspirante

Cuerpo de fundición de acero

Válvula de by-pass

Motor AC

Filtro de acero inoxidable de 100 micras

Grado de protección del motor IP55

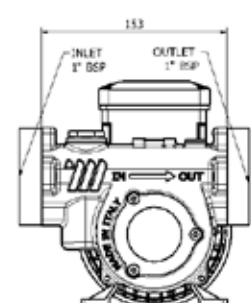
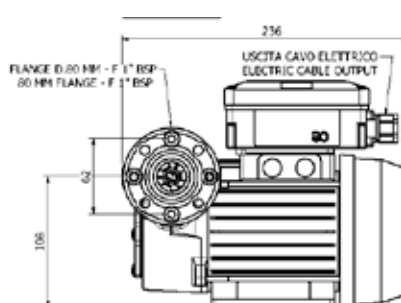
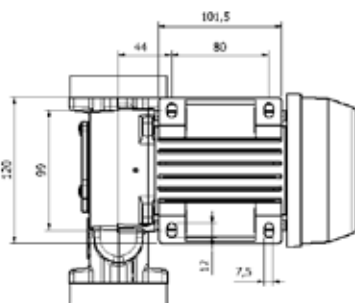
Presión máxima by-pass 1,5 bar

Cod.	Caudal	Tensión	Potencia	Corriente	RPM	Cable	Entrada-Salida	Ciclo de trabajo	Peso	Embalaje
	l/min	AC V./Hz	W	A	rev. min	m	BSPG	min	kg	mm

091-6100-070	70	230/50	480	2,6	2950	2	F 1"-F 1"	Continuo	9,30	300X215X230
--------------	----	--------	-----	-----	------	---	-----------	----------	------	-------------

091-6102-070	70	115/60	650	6,7	3510	2	F 1"-F 1"	Continuo	9,60	300X215X230
--------------	----	--------	-----	-----	------	---	-----------	----------	------	-------------

Dimensio



Electrobombas 115V o 230V, autoaspirantes, de paletas, están equipadas con motor eléctrico asíncrono de inducción autoventilado con grado de protección IP55, clase de aislamiento F, con protector térmico. Válvula de by-pass y filtro de acero inoxidable integrados.



Bomba eléctrica para el transvase de diésel 100 l incluye:

Cable de alimentación longitud 2 m, con clavija Schuko

Bomba eléctrica rotativa autoaspirante

Cuerpo de fundición de acero

Válvula de by-pass

Motor AC

Filtro de acero inoxidable de 100 micras

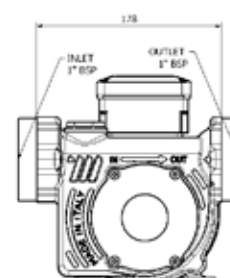
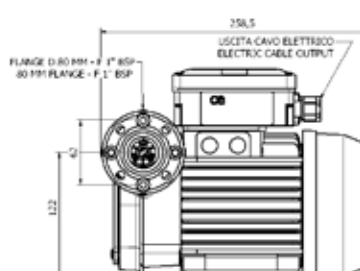
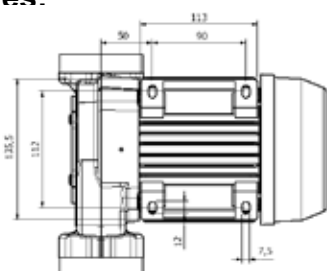
Grado de protección del motor IP55

Presión máxima by-pass 1,5 bar

Cod.	Caudal	Tensión	Potencia	Corriente	RPM	Cable	Entada-Salida	Ciclo de trabajo	Peso	Embalaje
	l/min	AC V./Hz	W	A	rev. min	m	BSPG	min	kg	mm

091-6100-100	100	230/50	800	3,8	1450	2	F 1"-F 1"	Continuo	14,50	310X200X210
091-6101-100	100	230/60	950	5,2	1745	2	F 1"-F 1"	Continuo	14,50	310X200X210
091-6102-100	100	115/60	1045	9,8	1750	2	F 1"-F 1"	Continuo	14,80	310X200X210

Dimensiones:



Electrobombas 230V, autoaspirantes, de paletas, están equipadas con motor eléctrico asíncrono de inducción autoventilado con grado de protección IP55, clase de aislamiento F, con protector térmico. Válvula de by-pass y filtro de acero inoxidable integrados.



Bomba eléctrica para el transvase de diésel 150 l incluye:

Cable de alimentación longitud 2 m, con clavija Schuko

Bomba eléctrica rotativa autoaspirante

Cuerpo de fundición de acero

Válvula de by-pass

Motor AC

Filtro de acero inoxidable de 100 micras

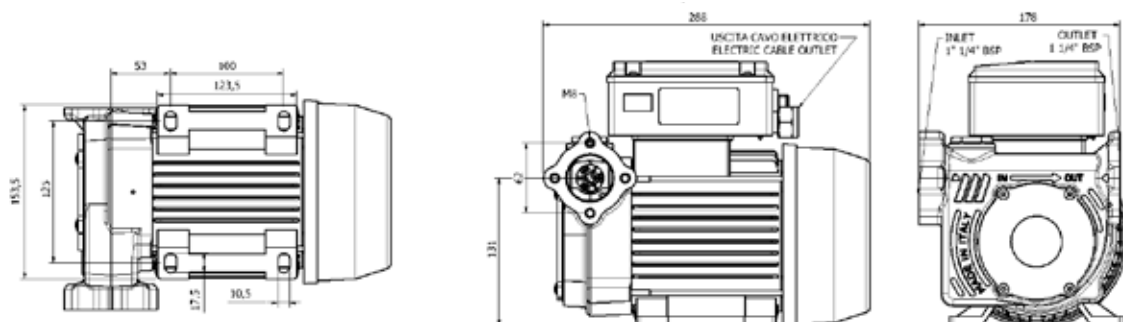
Grado de protección del motor IP55

Presión máxima by-pass 1,5 bar

Cod.	Caudal	Tensión	Potencia	Corriente	RPM	Cable	Entada-Salida	Ciclo de trabajo	Peso	Embalaje
	l/min	AC V./Hz	W	A	rev. min	m	BSPG	min	kg	mm

091-6100-150	150	230/50	2780	15,2	2900	2	F-F 1 1/4"	Continuo	16,53	360X210X260
---------------------	------------	--------	------	------	------	---	------------	----------	-------	-------------

Dimensiones:



BOMBA ELÉCTRICA GRAN CAUDAL MEC-550 PARA DIÉSEL



Electrobomba de 230V monobloque autocebante, con impulsor de paletas volumétrico abierto, equipada con motor eléctrico de inducción bipolar autoventilado con grado de protección IP55, clase de aislamiento tipo F, con protección térmica. La válvula antirretorno incorporada en la boca de aspiración evita el efecto sifón al parar y garantiza un cebado automático. En cada resta en marcha la bomba se vuelve a cebar incluso si está parcialmente llena y con la manguera de aspiración completamente vacía.



Bomba eléctrica gran caudal MEC-550 para el transvase de diésel 550 l incluye:

Cable de alimentación longitud 2 m, con clavija Schuko

Bomba eléctrica monobloque autocebante

Cuerpo de hierro fundido

Válvula de by-pass - Motor AC

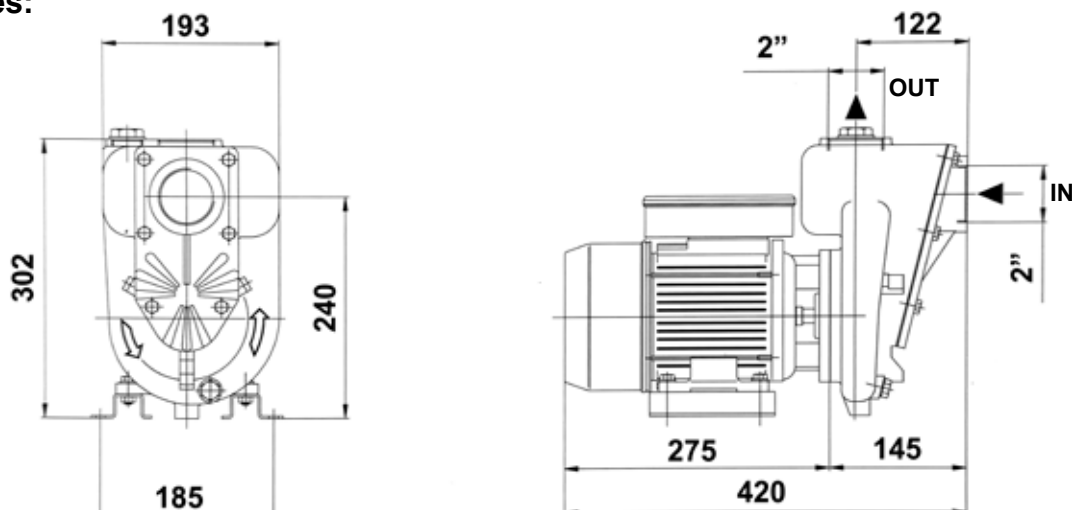
Filtro de acero inoxidable de 100 micras

Grado de protección del motor IP55

Altura de aspiración manométrica hasta 7 m

Cod.	Caudal	Tensión	Potencia	Corriente	RPM	Cable	Entrada-Salida	Ciclo de trabajo	Peso	Embalaje
	l/min	AC V./Hz	W	A	rev. min	m	BSPG	min	kg	mm
091-6100-550	550	230/50	1500	9,5	2850	2	F 2"- F 2"	Continuo	26,60	230x416x346
091-6101-550	550	230/60	1500	9,5	3450	2	F 2"- F 2"	Continuo	26,60	230x416x346

Dimensiones:



Electrobombas “CarbuMec” disponibles en cuatro versiones: 230V, 110V, 12V, 24V. Constituidas de un cuerpo de plástico y sistema antisifón de seguridad, que en caso de rotura accidental de la manguera de impulsión o de la pistola de suministro, evita del derramamiento del diésel por efecto sifón.



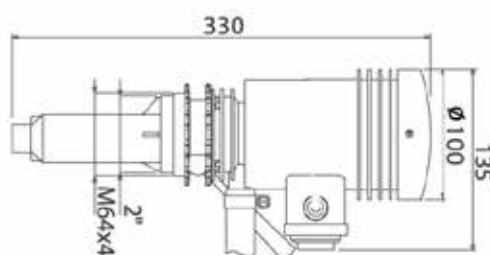
Bomba eléctrica para el transvase de diésel incluye:

- Manguera de aspiración telescópica de plástico M1”
- Cuerpo de hierro fundido
- Grado de protección IPx4
- Interruptor ON/OFF
- Versión 12V y 24V equipadas con pinzas para las baterías
- Filete cuerpo bomba M6x2 y 2”

Cod.	Caudal	Tensión	Potencia	Corriente	Cable	Ciclo de trabajo	H.max aspiración	Peso	Embalaje
	l/min	AC V./Hz DC Volt	W	A	m	min	m	kg	mm

091-5600-040	40	230/50	224	1,23	3	Continuo	3	2,70	410X400X270
091-5602-040	40	115/60	320	3,64	3	Continuo	3	2,70	410X400X270
091-5610-035	35	12	110	6,32	3	S2-30	3	2,70	410X400X270
091-5612-035	35	24	135	3,70	3	S2-30	3	2,70	410X400X270

Dimensiones:



BOMBAS MOTORIZADAS HORIZONTALES DE ALTA CAPACIDAD PARA DIÉSEL, GASOLINA Y QUEROSENO “ATEX/EEExd”



Grupos motobomba horizontales, by-pass integrado y nivel sonoro 80 dB, acoplamiento reductor/motor bridado. Bombas de paletas montadas en base, de alto caudal, autocebantes, volumétricas, de flujo constante y de servicio pesado. La transferencia es rápida, suave y silenciosa. Está específicamente diseñado para el traslado de grandes volúmenes, servicio continuo S-1, para el llenado y vaciado de tanques de combustibles: diesel, gasolina y queroseno. Grado de protección IP55, clase de aislamiento tipo F, certificación ATEX EExd IIBT4.



Grupos motobombas horizontales de alto caudal para diésel, gasolina y queroseno

Acoplamiento reductor/motor con brida

Válvula de derivación integrada

Grado de protección IP55,

Clase de aislamiento tipo F

Presión de funcionamiento: 3,5 bar

Certificación ATEX EExd IIBT4

Cod.	Caudal	Tensión	Potencia	Vueltas bomba	Vueltas motor	Entrada Salida	Conexión bridas	Peso	Embalaje
	l/min	AC V./50 Hz	KW	rpm	rpm	BSPG	-	kg	mm
091-5200-200	200	230-400 trifásico	2,2	740	1500	F 2"- F 2"	1" 1/2"	85,5	880x325x285
091-5200-300	300	230-400 trifásico	2,2	400	1500	F 3"- F 3"	2" 1/2"	125,00	1000x335x345
091-5200-500	500	230-400 trifásico	4,0	640	1500	F 3"- F 3"	2" 1/2"	148,5	1050x365x345
091-5201-000	1000	400-660 trifásico	7,5	640	1500	F 4"- F 4"	3"	251,8	1264x420x405

Electrobombas en corriente continua de 12V-24V con rotor de engranajes para transferir aceites y lubricantes con viscosidad hasta 600cSt (aceite SAE 80W90).

Aptas para aplicaciones donde es necesario transferir aceites desde bidones.



Art. 091-5480-010

Bomba eléctrica Viscomec para transvase aceites

12V 10 l/min presión de trabajo 4-6 bar

Cable de alimentación longitud 2 m, con pinzas y fusible de protección

Bomba eléctrica rotativa autoaspirante

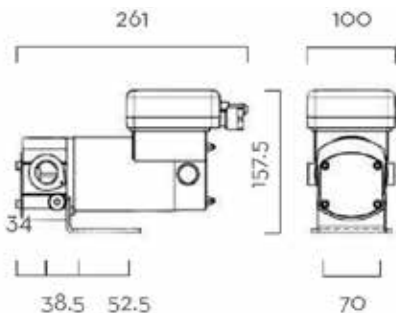
Cuerpo de aluminio

Engranajes de acero sinterizado

Válvula de by-pass

Motor DC

Grado de protección del motor IP55



Art. 091-5482-010

Bomba eléctrica Viscomec para transvase aceites

24V 10 l/min presión de trabajo 4-6 bar

Cable de alimentación longitud 2 m, con pinzas y fusible de protección

Bomba eléctrica rotativa autoaspirante

Cuerpo de aluminio

Engranajes de acero sinterizado

Válvula de by-pass

Motor DC

Grado de protección del motor IP55



Electrobombas 230V volumétricas con motor autoventilado para el transvase de aceites y lubricantes. El filtro de aspiración se suministra de serie.

Art. 091-5500-030

Bomba eléctrica para transvase aceites y lubricantes (600 cSt)

230V-50/60 Hz 30 l/min

Cable de alimentación longitud 2 m, con clavija Schuko

Bomba eléctrica rotativa autoaspirante

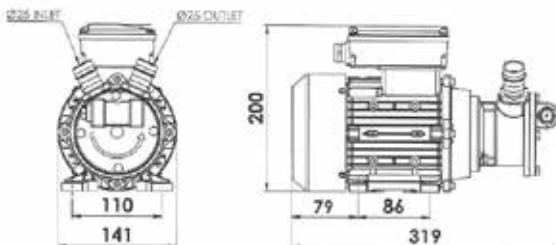
Cuerpo de aluminio

Válvula de by-pass

Motor AC

Filtro Filtro de acero inox 100 micras

Grado de protección del motor IP55



Cod.	Caudal	Tensión	Potencia	Corriente	Cable	Entrada-Salida	Duty cycle	RPM	Peso	Embalaje
	l/min	AC V./Hz DC Volt	W	A	m	BSPG	min	min	kg	mm
091-5480-010	10	12	300	35	2	F 3/4" BSP	S2-30	2900	4,90	345X175X255
091-5482-010	10	24	300	18	2	F 3/4" BSP	S2-30	2900	4,90	345X175X255
091-5500-030	30	230/50-60	850	3	2	F 1" BSP	S2-30	1800	10,00	390X190X250

BOMBAS ELÉCTRICAS PARA EL TRANSVASE DE LUBRICANTES



Electrobombas 230V AC, autocebantes de paletas de tipo volumétrico para el transvase de aceites y lubricantes con viscosidad hasta 500 cSt. Están equipadas con motor eléctrico asíncrono de inducción autoventilado con grado de protección IP55, clase de aislamiento tipo F, con térmica de protección. Válvula by-pass integrada y ajustable para garantizar el funcionamiento también cuando no se apreta el gatillo de la pistola. Nivel de ruido inferior a 70 dB.



Art. 091-5500-025

Bomba eléctrica para transvase aceites y lubricantes 230V-50HZ 25 l/min

Art. 091-5500-050

Bomba eléctrica para transvase aceites y lubricantes 230V-50HZ 50 l/min

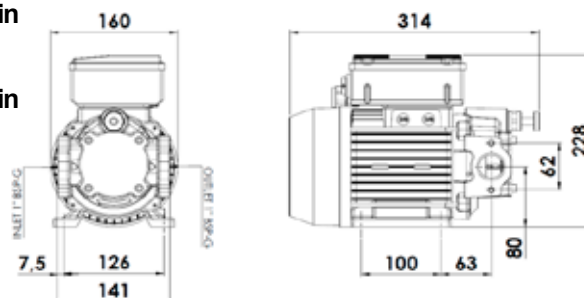
Cable de alimentación longitud 2 m, con enchufe Schuko

Bomba eléctrica rotativa autocebante

Cuerpo de hierro fundido

Válvula by-pass Motor AC

Grado de protección del motor IP55



Ref.	Caudal	Tensión	Potencia	Corriente	LCable	Entrada Salida	Ciclo de trabajo	Peso	Embalaje
	l/min	AC V./Hz	W	A	m	BSPG	min	kg	mm
091-5500-025	25	230/50	828	4,6	2	F 1"-F 1"	continuo	14,10	390X190X250
091-5500-050	50	230/50	1081	7	2	F 1"-F 1"	continuo	14,10	390X190X250

Art. 091-6000-000

Placa de soporte para bomba con mango, universal, apta para las bombas 230V / 115V:



Bomba no incluida

Ref.	Descripción	Dimensiones	Peso	Embalaje
		Ancho x Profundidad x Altura (mm)	kg	mm
091-6000-000	Placa de soporte para bomba	234x320x370	4,00	245x335x110

Contadores volumétricos mecánicos, ofrecen una alta precisión en la medición de diésel para uso privado. Equipados con indicador totalizador y un indicador parcial, se pueden poner a cero con el volante lateral, es posible modificar la dirección de salida del carburante según las diferentes necesidades. También incorporan un tornillo de calibración para ajustar la precisión. El contador puede montarse en electrombombas o por gravedad.



Art. 092-5103-000 Contador volumétrico mecánico 3C
mín-máx Caudal 20-120 l/min

6 cifras totalizador

3 cifras totalizador parcial (máx 999 l)

Fluidos admitidos: **diésel**, aceite de baja viscosidad (2-2.000 cSt)



Art. 092-5104-000 Contador volumétrico mecánico 4C
mín-máx Caudal 20-120 l/min

8 cifras totalizador

4 cifras totalizador parcial (máx 9999 l)

Fluidos admitidos: **diésel**, aceite de baja viscosidad (2-2.000 cSt)



Art. 092-5104-G00 Contador de galones volumétrico mecánico 4C
mín-máx Caudal 5-32 U.S. gal/min

8 cifras totalizador

4 cifras totalizador parcial (max 9999 g)

Fluidos admitidos: **diésel**, aceite de baja viscosidad (2-2.000 cSt)

Cod.	Caudal	Presión	Tolerancia	Entrada - Salida	Peso	Embalaje
	l/min	bar	%	BSPG	Kg	mm

092-5103-000	20-120 l/min	10	+/- 1	F 1" - F 1"	2,00	220X150X220
092-5104-000	20-120 l/min	10	+/- 1	F 1" - F 1"	2,00	220X150X220
092-5104-G00	5-32 U.S. gal	10	+/- 1	F 1" - F 1"	2,00	220X150X220

MEDIDOR MECÁNICO CON ENGRANAJES



Medidor mecánico con engranajes ovales, apto para una medición muy precisa del diésel, para uso privado. Tiene un contador parcial y uno total, puede ser puesto a cero a través un pomo lateral. Permite una instalación y calibración sencilla. El medidor puede ser instalado en bombas eléctricas o funcionar por gravedad.

Art. 092-5106-110 Medidor mecánico con engranajes MGM-110
 mín-máx Caudal 10-110 l/min

Art. 092-51G6-029 Medidor mecánico con engranajes MGM-29
 mín-máx Caudal 2,64-29,00 U.S. gal/min

8 cifras totalizador (no reiniciable)
 4 cifras totalizador parcial (reiniciable)
 Fluidos admitidos: **diésel**, aceite de baja viscosidad (2-2.000 cSt)
 Temperatura ambiente: -10°C/+50°C

Art. 092-5106-250 Medidor mecánico con engranajes MGM-250
 mín-máx Caudal 15-250 l/min

Art. 092-51G6-066 Medidor mecánico con engranajes MGM-66
 mín-máx Caudal 4,00-66,00 U.S. gal/min

8 cifras totalizador (no reiniciable)
 4 cifras totalizador parcial (reiniciable)
 Fluidos admitidos: **diésel**, aceite de baja viscosidad (2-2.000 cSt)
 Temperatura ambiente: -10°C/+50°C

Art. 092-5106-400 Medidor mecánico con engranajes MGM-400
 mín-máx Caudal 30-400 l/min

Art. 092-51G6-105 Medidor mecánico con engranajes MGM-105
 mín-máx Caudal 8,00-105,00 U.S. gal/min

8 cifras totalizador (no reiniciable)
 4 cifras totalizador parcial (reiniciable)
 Fluidos admitidos: **diésel**, aceite de baja viscosidad (2-2.000 cSt)
 Temperatura ambiente: -10°C/+50°C

OVAL GEARS



Cod.	Caudal	Presión	Tolerancia	Entrada - Salida	Peso	Embalaje
	l/min	bar	%	BSPG	Kg	mm

092-5106-110	10-110 l/min	20	+/- 1	F 1" - F 1"	1,95	180X132X165
092-5106-250	15-250 l/min	20	+/- 1	F 1.1/2" - F 1.1/2"	3,65	185X185X165
092-5106-400	30-400 l/min	20	+/- 1	F 2" - F 2"	5,36	195X230X165
092-51G6-029	2,64-29 U.S. gal	20	+/- 1	F 1" - F 1"	1,95	180X132X165
092-51G6-066	4-66 U.S. gal	20	+/- 1	F 1.1/2" - F 1.1/2"	3,65	185X185X165
092-51G6-105	8-105 U.S. gal	20	+/- 1	F 2" - F 2"	5,36	195X230X165

Contadores digitales de turbina y engranajes que ofrecen rendimientos de alta precisión en la medición de diésel para uso privado. El software permite el control total del sistema de despacho gracias a las diferentes funciones incorporadas. Se aplica en bombas o por gravedad.



Art. 092-5124-000 Contador digital de turbina MEC 24
mín-máx Caudal 7-120 l/min

6 cifras totalizador (no se puede poner a cero)
 5 cifras parcial (se puede poner a cero)
 Fluidos admitidos: diésel, aceite de baja viscosidad (2-2.000 cSt)



Art. 092-5130-000 Contador digital de engranajes MGE-110
mín-máx Caudal 5-110 l/min

7 cifras totalizador (no se puede poner a cero)
 5 cifras parcial (se puede poner a cero)
 Fluidos admitidos: diésel, aceite de baja viscosidad (2-2.000 cSt)



Art. 092-5140-000 Contador digital de engranajes MGE-250
mín-máx Caudal 10-250 l/min

7 cifras totalizador (no se puede poner a cero)
 5 cifras parcial (se puede poner a cero)
 Fluidos admitidos: diésel, aceite de baja viscosidad (2-2.000 cSt)



Art. 092-5150-000 Contador digital de engranajes MGE-400
mín-máx Caudal 20-400 l/min

7 cifras totalizador (no se puede poner a cero)
 5 cifras parcial (se puede poner a cero)
 Fluidos admitidos: diésel, aceite de baja viscosidad (2-2.000 cSt)

Cod.	Caudal diésel	Presión	Tolerancia	Entrada - Salida	Peso	Embalaje
	l/min	bar	%	BSPG	Kg	mm

092-5124-000	7-120	10	+/- 1	F 1" - F 1"	0,55	145X135X85
--------------	-------	----	-------	-------------	------	------------

092-5130-000	5-110	50	+/- 0,5	F 1" - F 1"	1,00	150X140X85
--------------	-------	----	---------	-------------	------	------------

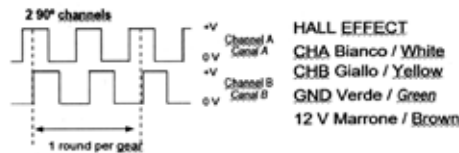
092-5140-000	10-250	50	+/- 0,5	F 1.1/2" - F 1.1/2"	2,70	180X175X165
--------------	--------	----	---------	---------------------	------	-------------

092-5150-000	20-400	50	+/- 0,5	F 2" - F 2"	4,30	193X145X141
--------------	--------	----	---------	-------------	------	-------------

Contadores volumétricos electrónicos de impulsos que ofrecen rendimientos de alta precisión para la medida de diésel para uso privado. Aptos para conectar con sistemas electrónicos externos.

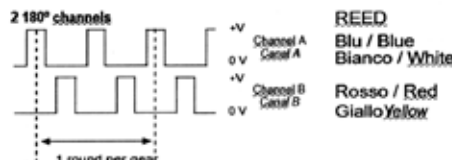
Art. 092-5170-110 Contador mecánico de impulsos MGI-110 EFECTO HALL

- min-max caudal 5-110 l/min
- nr. 41 impulsos por litro
- Voltaje: 5 - 24 VDC
- Potencia: 0,15 - 0,72 W
- Intensidad 30 mA
- 2 canales 90°



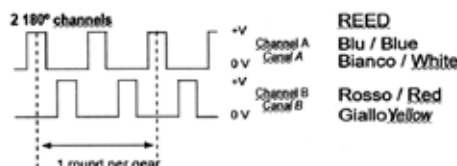
Art. 092-5171-110 Contador mecánico de impulsos MGI-110 REED

- min-max caudal 5-110 l/min
- nr. 41 impulsos por litro
- Voltaje: 28 VDC
- Potencia: 8 W
- Intensidad 100 mA
- 2 canales 180°



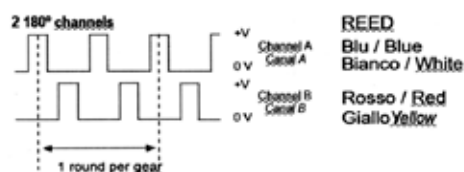
Art. 092-5170-250 Contador mecánico de impulsos MGI-250 REED

- min-max caudal 10-250 l/min
- nr. 11 impulsos por litro
- Voltaje: 28 VDC
- Potencia 8 W
- Intensidad 100 mA
- 2 canales 180°



Art. 092-5170-400 Contador mecánico de impulsos MGI-400 REED

- min-max caudal 15-400 l/min
- nr. 5,5 impulsos por litro
- Voltaje: 28 VDC
- Potencia: 8 W
- Intensidad 100 mA
- 2 canales 180°



Cod.	Caudal	Presión	Tolerancia	Entrada-Salida	Peso	Embalaje
	l/min	bar	%	BSPG	Kg	mm

092-5170-110	5-110	50	+/- 0,5	F 1" - F 1"	1,10	123X90X123
092-5171-110	5-110	50	+/- 0,5	F 1" - F 1"	1,10	123X90X123

092-5170-250	10-250	50	+/- 0,5	F 1.1/2" - F 1.1/2"	2,30	150X100X141
---------------------	---------------	----	---------	---------------------	------	-------------

092-5170-400	15-400	50	+/- 0,5	F 2" - F 2"	4,30	193X145X141
---------------------	---------------	----	---------	-------------	------	-------------

La unidad de control electrónico ofrece rendimientos de alta precisión y versatilidad para la medición y el despacho de diésel para uso privado.



Art. 092-5200-230 Unidad de control MecGest 110/230V 50Hz
preselección y gestión multiusuarios de consumos
completa de software



Art. 092-5220-000 Kit comunicación lector llaves USB
para ordenador codificado



Art. 092-5300-000 Llave Roja - Manager - nr. 1 ud.



Art. 092-5300-001 Llave Azul- Usuario - nr. 1 ud.



Art. 092-5300-010 Kit Llaves Azules - Usuario - nr. 10 uds.



Art. 092-5350-001 Kit Conexión Lan USB - RS485 codificado



Art. 092-5402-100 Cable señal 2 polos longitud 100 m protegido

Pistolas manuales de despacho constituidas por un cuerpo de plástico o aluminio y equipadas con racor giratorio. Gracias a sus características se utilizan en cualquier tipo de sistema de transvase, incluso por gravedad.

Art. 093-5199-000 Pistola manual de plástico “MP120” caudal 120 l/min

para el transvase de diésel

Caudal 120 l/min

Cuerpo de plástico

Racor giratorio F 1”



Art. 093-5200-000 Pistola manual de aluminio “MC80”

para el transvase de diésel

Caudal 80 l/min

Cuerpo de aluminio

Racor giratorio F 1”



Art. 093-5203-000 Pistola manual de aluminio con empuñadura de plástico “MC150”

para el transvase de diésel

Caudal 150 l/min

Cuerpo de plástico

Extremos de aluminio

Racor giratorio F 1”



Cod.	Modelo	Fluido	Caudal	Entrada	Peso	Ø Extremidad	Embalaje
		tipo	l/min	BSPG	Kg	mm	mm

093-5199-000	MP120	Diésel	120	F 1"	0,28	29,00	400X175X57
--------------	-------	--------	-----	------	------	-------	------------

093-5200-000	MC80	Diésel	80	F 1"	0,75	24,00	400X175X57
--------------	------	--------	----	------	------	-------	------------

093-5203-000	MC150	Diésel	150	F 1"	1,00	25,00	400X175X57
--------------	-------	--------	-----	------	------	-------	------------

Pistolas automáticas de despacho constituidas por un cuerpo de aluminio y equipadas con dispositivo de parada automática cuando el depósito está lleno, ideales para repostajes rápidos y seguros, equipadas con racor giratorio.



Art. 093-5210-000 Pistola automática "PA60"
para el transvase de diésel
Caudal 70 l/min
Cuerpo de aluminio
Racor giratorio F 1"



Art. 093-5215-000 Pistola automática "PA90"
para el transvase de diésel
Caudal 90 l/min
Cuerpo de aluminio
Racor giratorio F 1"



Art. 093-5220-000 Pistola automática "PA120"
para el transvase de diésel
Caudal 120 l/min
Cuerpo de aluminio
Racor giratorio F 1"



Art. 093-5220-180 Pistola automática "PA180"
para el transvase de diésel
Caudal 180 l/min
Cuerpo de aluminio
Racor giratorio F 1.1/2"

Cod.	Modelo	Fluido	Caudal	Entrada	Peso	Ø Extremidad	Embalaje
		tipo	l/min	BSPG	Kg	mm	mm
093-5210-000	PA60	Diésel	70	F 1"	1,3	24,00	400X175X57
093-5215-000	PA90	Diésel	90	F 1"	1,65	27,00	400X175X57
093-5220-000	PA120	Diésel	120	F 1"	1,69	30,00	400X175X57
093-5220-180	PA180	Diésel	180	F 1.1/2"	2,50	32,00	450X210X80

Pistolas automáticas de despacho constituidas por un cuerpo de aluminio y equipadas con dispositivo de parada automática cuando el depósito está lleno, ideales para repostajes rápidos y seguros, equipadas con racor giratorio.

Art. 093-5221-080 Pistola automática "ZPA80"

para el transvase de diésel

Caudal 80 l/min

Cuerpo de aluminio

Racor giratorio F 1"



Art. 093-5221-120 Pistola automática "ZPA120"

para el transvase de diésel

Caudal 120 l/min

Cuerpo de aluminio

Racor giratorio F 1"



Art. 093-5222-280 Pistola automática "PA280"

para el transvase de diésel

Caudal 280 l/min

Cuerpo de aluminio

Racor giratorio F 1.1/2"



Cod.	Modelo	Fluido	Caudal	Entrada	Peso	Ø Extremidad	Embalaje
		tipo	l/min	BSPG	Kg	mm	mm

093-5221-080	ZPA80	Diésel	80	F 1"	1,20	24,80	400X175X57
---------------------	-------	--------	-----------	------	------	-------	------------

093-5221-120	ZPA120	Diésel	120	F 1"	1,65	31,00	400X175X57
---------------------	--------	--------	------------	------	------	-------	------------

093-5222-280	PA280	Diésel	280	F 1.1/2"	2,20	39,50	420x220x573
---------------------	-------	--------	------------	----------	------	-------	-------------



Art. 093-5310-003 Cover para pistola automática PA60 azul
Art. 093-5312-003 Cover para pistola autom. PA90/120 azul



Art. 093-5310-004 Cover para pistola automática PA60 amarilla
Art. 093-5312-004 Cover para pistola autom. PA90/120 amarilla



Art. 093-5310-007 Cover para pistola automática PA60 roja
Art. 093-5312-007 Cover para pistola autom. PA90/120 roja



Art. 093-5310-008 Cover para pistola automática PA60 verde
Art. 093-5312-008 Cover para pistola autom. PA90/120 verde



Art. 093-5224-506 Racor giratorio PA60 M 3/4" - F 1"

Art. 093-5224-606 Racor giratorio PA120 M 1" - F 1"



Art. 093-5225-346 Racor giratorio ZPA80 con filtro M 34x1,5 - F 1"

Art. 093-5225-426 Racor giratorio ZPA120 con filtro M 42x1,5 - F 1"



Art. 093-5224-708 Racor giratorio PA180 M 1.1/4" - F 1. 1/2"

Art. 093-5224-808 Racor giratorio PA280 M 1.1/2" - F 1. 1/2"

Cod.	Modelo	Fluido	Capacidad	Entrada	Peso	Embalaje
		tipo	l/min	BSPG	Kg	mm
093-5224-506	PA60	Gasolio	70	M 3/4" - F 1"	0,50	50x50x60
093-5224-606	PA90/120	Gasolio	120	M 1" - F 1"	0,50	50x50x60
093-5225-346	ZPA80	Gasolio	80	M 34x1,5 - F 1"	0,40	50x50x60
093-5225-426	ZPA120	Gasolio	120	M 42x1,5 - F 1"	0,50	50x50x60
093-5224-708	PA180	Gasolio	180	M 1.1/4" - F 1.1/2"	0,80	70x70x80
093-5224-808	PA280	Gasolio	280	M 1.1/2" - F 1.1/2"	0,80	70x70x80

Filtros de cartucho con absorción de agua. Este filtro es una importante garantía para la protección de los motores que utilizan el diésel suministrado por las estaciones, separa y absorbe el agua presente en el diésel bombeado a partes de filtrar las impurezas.

Art. 094-5240-000 Filtro de impulsión separador de agua para diésel/gasolina 70 l/min
 Conexión entrada-salida F1"
 Capacidad de filtración 30 µ



Art. 094-5243-000 Filtro de impulsión separador de agua 2 cartuchos de 30 µ para diésel/gasolina 70 l/min

Art. 094-5245-000 Filtro de impulsión separador de agua para diésel/gasolina 150 l/min
 Conexión entrada-salida F1"
 Capacidad de filtración 30 µ



Art. 094-5248-000 Filtro de impulsión transparente separador de agua para diésel/gasolina 105 l/min
 Conexión entrada-salida F1"
 Capacidad de filtración 5 µ

Art. 094-5248-025 Filtro de impulsión transparente separador de agua para diésel/gasolina 105 l/min
 Conexión entrada-salida F1"
 Capacidad de filtración 25 µ



Art. 094-5300-060 Cabezal soporte para filtro para diésel
 Caudal 60/70 l/min
 Conexión entrada-salida F1"



Art. 094-5300-100 Cabezal soporte para filtro para diésel
 Caudal 100/150 l/min
 Conexión entrada-salida F1"



Cod.	Fluido	Capacidad	Capacidad filtro	Entrada	Peso	Embalaje
	tipo	l/min	µ	BSPG	Kg	mm
094-5240-000	Diésel	70	30	F 1" - F 1"	1,45	200X225X135
094-5243-000	Diésel	70	30	-	2,44	390X285X140
094-5245-000	Diésel	150	30	F 1" - F 1"	2,41	170X170X355
094-5248-000	Diésel	105	5	F 1" - F 1"	2,80	225X185X325
094-5248-025	Diésel	105	25	F 1" - F 1"	2,80	225X185X325
094-5300-060	Diésel	60/70	-	F 1" - F 1"	0,45	200X170X115
094-5300-100	Diésel	100/150	-	F 1" - F 1"	0,95	200X170X115

Filtros de cartucho con absorción de agua. Este filtro es una importante garantía para la protección de los motores que utilizan el diésel suministrado por las estaciones, separa y absorbe el agua presente en el diésel bombeado



**Art. 094-5250-005 Filtro de impulsión para impurezas diésel
70 l/min 5 μ
Conexión entrada-salida F 1"**



**Art. 094-5250-030 Filtro de impulsión separador de agua
para diésel 70 l/min 30 μ
Conexión entrada-salida F 1"**



**Art. 094-5255-125 Filtro de impulsión de acero inox para
impurezas diésel 100 l/min 125 μ
Conexión entrada-salida F 1"**



**Art. 094-5320-100 Cabezal soporte para filtro para diésel
Caudal 100/150 l/min**

Cod.	Fluido	Capacidad	Capacidad filtro	Entrada	Peso	Embalaje
	tipo	l/min	μ	BSPG	Kg	mm
094-5250-005	Diésel	70	5	F 1" - F 1"	1,70	390X285X140
094-5250-030	Diésel	70	30	F 1" - F 1"	1,70	390X285X140
094-5255-125	Diésel	100	125	F 1" - F 1"	1,70	390X285X140
094-5320-100	Diésel	70/100	-	F 1" - F 1"	1,00	200X170X115

CARTUCHO FILTROS SEPARADORES DE AGUA PARA DIÉSEL



Art. 094-5241-000 Cartucho filtro separador de agua 30 μ
para diésel/gasolina **70 l/min** dimensiones 213x96 mm

Art. 094-5241-006 Cartucho filtro separador de agua 30 μ 70 l/min
Paquete de 6 piezas



Art. 094-5246-000 Cartucho filtro separador de agua 30 μ
para diésel/gasolina **150 l/min** dimensiones 269x128 mm

Art. 094-5246-006 Cartucho filtro separador de agua 30 μ 150 l/min
Paquete de 6 piezas



Art. 094-5249-000 Cartucho filtro separador de agua 5 μ
para diésel/gasolina **105 l/min** dimensiones 100x210 mm

Art. 094-5249-025 Cartucho filtro separador de agua 25 μ
para diésel/gasolina **105 l/min** dimensiones 100x210 mm



Art. 094-5251-005 Cartucho de papel para impurezas filtro diésel 70 l/min
Dimensiones 75x138 mm capacidad de filtración **5 μ**



Art. 094-5251-030 Cartucho filtro separador de agua para diésel 30 μ
Dimensiones 75x138 mm



Art. 094-5256-125 Cartucho de acero inox para impurezas filtro diésel 100 l/min
Dimensiones 75x110 mm capacidad de filtración **125 μ**



Cod.	Fluido	Capacidad	Capacidad filtro	Entrada	Peso	Embalaje
	tipo	l/min	μ	BSPG	Kg	mm
094-5241-000	Diésel	70	30	-	0,85	112X112X213
094-5246-000	Diésel	150	30	-	1,70	170X170X355
094-5249-000	Diésel	105	5	-	1,50	170X170X213
094-5249-025	Diésel	105	25	-	1,50	170X170X213
094-5251-005	Diésel	70	5	-	0,24	100X100X150
094-5251-030	Diésel	70	30	-	0,24	100X100X150
094-5256-125	Diésel	100	125	-	0,30	100X100X150



Art. 095-5284-000 Tubo telescópico de aspiración con válvula de pie
Longitud 495<885 mm entrada BSP-G M 1"



Art. 095-5430-020 Kit Manguera de aspiración de PVC
Manguera spiral de PVC Ø 25 longitud 2 m
Filtro de plástico F1" con soporte caucho Ø 25
Abrazader de tornillo 25x37 mm



Art. 095-5440-020 Kit Manguera de aspiración de PVC
Manguera spiral de PVC Ø 25 longitud 2 m
Válvula de pie de plástico F1" con filtro
Soporte caucho Ø 25-M 1"
Abrazadera de tornillo 25x37 mm



Art. 095-5440-040 Kit Manguera de aspiración de PVC
Manguera spiral de PVC Ø 25 longitud 4 m
Válvula de pie de plástico F1" con filtro
Soporte caucho Ø 25-M 1"
Abrazadera de tornillo 25x37 mm



Art. 095-5450-020 Kit Manguera de aspiración de PVC
Manguera spiral de PVC, Ø 25 longitud 2 m
Válvula de pie de latón F1" con filtro Inox
Soporte caucho Ø 25-M 1"
Abrazadera de tornillo 25x37 mm



Art. 095-5450-040 Kit Manguera de aspiración de PVC
Manguera spiral de PVC Ø 25 longitud 4 m
Válvula de pie de latón F1" con filtro Inox
Soporte caucho Ø 25-M 1"
Abrazadera de tornillo 25x37 mm



Art. 912-0600-500 Manguera spiral de PVC Ø 25X35 longitud 50 m

Cod.	Longitud manguera	Dimensiones	Entrada-Salida	Peso
	m	mm	BSPG	Kg

095-5284-000	495<885 mm	25-37	M 1" - F 1"	1,10
095-5430-020	2	25X35	F 1" - F 1"	0,80
095-5440-020	2	25X35	F 1" - F 1"	1,00
095-5440-040	4	25X35	F 1" - F 1"	1,78
095-5450-020	2	25X35	F 1" - F 1"	1,80
095-5450-040	4	25X35	F 1" - F 1"	2,50
912-0600-500	50	25x35	Ø25	11,50

MANGUERAS DE CAUCHO ANTIESTÁTICO PARA DIÉSEL



Manguera de conexión de caucho antiestático 10 bar racorada

Cod.	Longitud manguera	Ø manguera	Dimensiones	Entrada-Salida	Peso	Embalaje
	m	G	mm	BSPG	Kg	mm
908-0516-020	2	3/4"	19x27	M 1" - M 1"	1,28	400X400X100
908-0516-040	4	3/4"	19x27	M 1" - M 1"	2,66	400X400X100
908-0516-060	6	3/4"	19x27	M 1" - M 1"	3,80	400X400X100
908-0516-080	8	3/4"	19x27	M 1" - M 1"	4,10	400X400X100
908-0516-100	10	3/4"	19x27	M 1" - M 1"	5,34	400X400X150
908-0506-080	8	3/4"	19x27	F 3/4" - M 1"	4,00	400X400X150
908-0506-100	10	3/4"	19x27	F 1" - M 1"	4,87	400X400X150
908-0506-150	15	3/4"	19x27	F 1" - M 1"	7,46	400X400X200
908-0506-200	20	3/4"	19x27	F 1" - M 1"	9,42	400X400X200
908-0506-300	30	3/4"	19x27	F 1" - M 1"	14,73	400X400X250
908-0506-400	40	3/4"	19x27	F 1" - M 1"	19,42	400X400X250



Manguera de conexión de caucho antiestático 10 bar racorada

Cod.	Longitud manguera	Ø manguera	Dimensiones	Entrada-Salida	Peso	Embalaje
	m	G	mm	BSPG	Kg	mm
908-0616-020	2	1"	25X35	M 1" - M 1"	1,73	400X400X100
908-0616-040	4	1"	25X35	M 1" - M 1"	3,40	400X400X150
908-0616-060	6	1"	25X35	M 1" - M 1"	4,20	400X400X150
908-0616-100	10	1"	25X35	M 1" - M 1"	8,22	500X500X200
908-0606-100	10	1"	25X35	F 1" - M 1"	8,34	500X500X200
908-0606-150	15	1"	25X35	F 1" - M 1"	12,03	500X500X200
908-0606-200	20	1"	25X35	F 1" - M 1"	15,75	500X500X200
908-0606-300	30	1"	25X35	F 1" - M 1"	23,62	500X500X200



Manguera de conexión de caucho antiestático 10 bar

Cod.	Longitud manguera	Ø manguera	Dimensiones	Entrada-Salida	Peso	Embalaje
	m	G	mm	BSPG	Kg	mm
908-0500-600	60	3/4"	19X27	-	24,00	-
908-0600-500	50	1"	25X35	-	33,00	-



099-6030-025



099-6020-006

Art. 099-6030-025 Filtro de plástico con entronque para manguera Ø 25

Art. 099-6020-006 Válvula de pie de plástico F 1" con filtro



R35-0200-006



R18-0821-256

Art. R35-0200-006 Válvula de pie de latón F 1" con filtro de acero inox

Art. R18-0821-256 Racor de acero inoxidable para manguera M 1" x Ø25 mm



R18-0803-206



R18-0803-256

Art. R18-0803-206 Conexión de manguera de acero galvanizado M 1" x 20 mm+OR

Art. R18-0803-256 Conexión de manguera de acero galvanizado M 1" x 25 mm+OR



Art. R18-0855-206 Conexión de manguera de latón M 1"x20 mm+OR

Art. R18-0855-256 Conexión de manguera de latón M 1"x25 mm+OR

Art. R18-0855-307 Conexión de manguera de latón M 1.1/4" x Ø30 mm+OR



Art. R18-1211-006 Codo latón en L 90° F-F1"

Art. R18-1210-006 Codo latón en L 90° M-F1"



Art. R18-0302-606 Unión M-M 1" x 1"

Art. R18-0302-605 Reducción M-M 1" x 3/4"



Art. R18-0502-504 Reducción hexagonal M 3/4" - F 1/2"

Art. R18-0502-605 Reducción hexagonal M 1" - F 3/4"



Art. F98-0028-030 Casquillo de prensa de aluminio BPA 28x30mm

Art. F98-0030-032 Casquillo de prensa de aluminio BPA 30x32mm

Art. F98-0036-038 Casquillo de prensa de aluminio BPA 36x38mm

Art. 095-5280-609 Casquillo de fijación bomba M 1"-M 2"
completa de O-Ring



Art. F90-1000-030 Brida de aluminio codo 90° F-F 1"
completa de O-Ring



Art. F90-1010-006 Brida de aluminio 1" d.80
completa de O-Ring



Art. K91-6100-300 Kit nr.2 bridas de aluminio 1" Ø80
completa de O-Ring+4 tornillos

Art. F90-6690-606 Racor giratorio M 1"- F 1"
completa de O-Ring



Art. B27-1120-032 Abrazadera para manguera en inox F.9 20x32 mm
Art. B27-1125-040 Abrazadera para manguera en inox F.9 25x40 mm



Art. B27-1132-035 Abrazadera para manguera en inox F.20 32x35 mm



Bidones de acero laminado en frío 0,7 mm y 0,8 mm, con tratamiento para prevenir la oxidación, aptos para el transporte de carburantes y lubricantes con revestimiento exterior de color verde RAL 9007.



Art. 096-3905-000 Bidones de acero pintado 5 l

Color verde RAL 9007

Cantidad por caja: 8 Uds.



Art. 096-3910-000 Bidones de acero pintado 10 l

Color verde RAL 9007

Cantidad por caja: 5 Uds.



Art. 096-3920-000 Bidones de acero pintado 20 l

Color verde RAL 9007

Cantidad por caja: 4 Uds.



Art. 096-3923-000 Cánula con manguera flexible

Para bidones de 5, 10, 20 l

Cod.	Capacidad	Cantidad por caja	Peso	Embalaje
	l	Pz.	Kg	mm

096-3905-000	5	8	1,60	590X500X290
096-3910-000	10	5	3,00	850X360X290
096-3920-000	20	4	3,95	690X350X480
096-3923-000	-	1	0,19	-

Aptas para la distribución de carburantes, lubricantes y gasolina, están predispuestas para ser montadas directamente en el bidón.

Art. 027-1325-000 Bomba de transvase aceite y diésel
 Caudal 0,30 l/bombeo
 Manguera telescópica para bidones 30/220 l



Art. 027-3705-000 Bomba rotativa de aluminio para carburantes
 Caudal 0,27 l por ciclo
 Manguera telescópica para bidones 30/220 l
 Apta para el transvase de aceite, diésel, gasolina



Art. 027-3710-000 Bomba rotativa de aluminio para carburantes H.D.
 Caudal 80 l/min
 Manguera con adaptador de 2" para la fijación al bidón
 Manguera de impulsión longitud 1,80 m
 Apta para el transvase de diésel, gasolina, lubricantes



Cod.	Fluido	Capacidad	Peso	Embalaje
	Tipo	l/min	kg	mm

027-1325-000	Diésel	0,30 l/bombeo	2,37	500X160X70
027-3705-000	Diésel, gasolina y lubricantes	0,27 ciclo	1,87	157X180X365
027-3710-000	Diésel, gasolina y lubricantes	80 l/min	5,50	310X195X225

Equipado con:

- Mangueras de caucho antiestático negro
- Racores de acero galvanizado
- Junto giratorio 90° de acero galvanizado - Aluminio anodizado
- Juntas de Viton®



F-460	Artículo	Capacidad	L. mang.	Ø mang.	Entrada-Salida
	070-1308-500	80 l/min	sin manguera	-	F1"-M3/4"BSP
	070-1308-508	80 l/min	8 m	3/4" - 19x27	F1"-M1" BSP



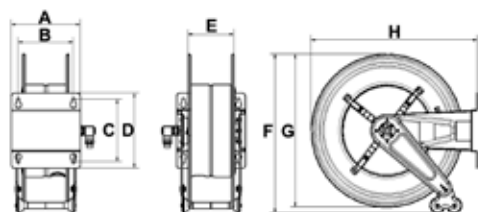
F-550	Artículo	Capacidad	L. mang.	Ø mang.	Entrada-Salida
	070-1408-600	95 l/min	sin manguera	-	F1"-M1" BSP
	070-1408-510	90 l/min	10 m	3/4" - 19x27	F1"-M1" BSP
	070-1408-515	85 l/min	15m	3/4" - 19x27	F1"-M1" BSP
	070-1408-610	95 l/min	10m	1" - 25x35	F1"-M1" BSP




F-555	Artículo	Capacidad	L. mang.	Ø mang.	Entrada-Salida
	070-1508-600	95 l/min	sin manguera	-	F1"-M1" BSP
	070-1508-520	83 l/min	20 m	3/4" - 19x27	F1"-M1" BSP
	070-1508-615	90 l/min	15 m	1" - 25x35	F1"-M1" BSP



F-560	Artículo	Capacidad	L. mang.	Ø mang.	Entrada-Salida
	070-1608-600	95 l/min	sin manguera	-	F1"-M1" BSP
	070-1608-530	80 l/min	30 m	3/4" - 19x27	F1"-M1" BSP
	070-1608-540	75 l/min	40 m	3/4" - 19x27	F1"-M1" BSP
	070-1608-620	87 l/min	20 m	1" - 25x35	F1"-M1" BSP
	070-1608-630	85 l/min	30 m	1" - 25x35	F1"-M1" BSP



DIMENSIONES ENROLLADORES FIJOS

Mod.	A	B	C	D	E	F	G	H			
F-460	158	120	168	192	95	490	460	490	16,50<23,00	0,094	1
F-550	200	150	225	270	120	590	550	600	22,00<45,00	0,130	1
F-555	250	200	225	270	170	590	550	600	26,00<53,00	0,150	1
F-560	440	390	225	270	360	590	550	600	33,00<83,00	0,240	1

ENROLLADORES AUTOMÁTICOS ORIENTABLES PARA DIÉSEL 10 bar



Equipado con:

- Mangueras de caucho antiestático negro
- Racores de acero galvanizado
- Junto giratorio 90° de acero galvanizado - Aluminio anodizado
- Juntas de Viton®

Artículo	Capacidad	L. mang.	Ø mang.	Entrada-Salida	S-460
071-1308-500	80 l/min	sin manguera	-	F1"-M3/4" BSP	
071-1308-508	80 l/min	8 m	3/4"- 19x27	F1"-M1" BSP	



Artículo	Capacidad	L. mang.	Ø mang.	Entrada-Salida	S-550
071-1408-600	95 l/min	sin manguera	-	F1"-M1" BSP	
071-1408-510	90 l/min	10 m	3/4"- 19x27	F1"-M1" BSP	
071-1408-515	85 l/min	15m	3/4"- 19x27	F1"-M1" BSP	
071-1408-610	95 l/min	10m	1" - 25x35	F1"-M1" BSP	

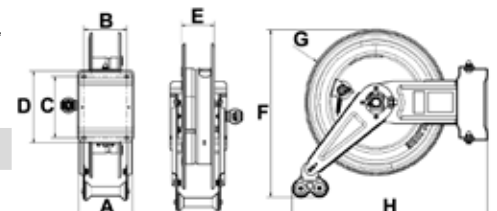


Artículo	Capacidad	L. mang.	Ø mang.	Entrada-Salida	S-555
071-1508-600	95 l/min	sin manguera	-	F1"-M1" BSP	
071-1508-520	83 l/min	20 m	3/4"- 19x27	F1"-M1" BSP	
071-1508-615	90 l/min	15 m	1"- 25x35	F1"-M1" BSP	



DIMENSIONES ENROLLADORES ORIENTABLES

Mod.	A	B	C	D	E	F	G	H			
S-460	150	120	168	196	95	490	460	575	17,50<24,00	0,094	1
S-550	200	150	225	270	120	572	550	680	23,00<45,00	0,130	1
S-555	250	200	225	270	170	572	550	680	27,00<54,00	0,150	1



Equipado con:

- Mangueras de caucho antiestático negro
- Racores de acero galvanizado
- Junto giratorio 90° de acero galvanizado - Aluminio anodizado
- Juntas de Viton®



FX-460

Artículo	Capacidad	L. mang.	Ø mang.	Entrada-Salida
070-2308-500	80 l/min	sin manguera	-	F1"-M3/4"BSP
070-2308-508	80 l/min	8 m	3/4"- 19x27	F1"-M1" BSP



FX-550

Artículo	Capacidad	L. mang.	Ø mang.	Entrada-Salida
070-2408-600	95 l/min	sin manguera	-	F1"-M1" BSP
070-2408-510	90 l/min	10 m	3/4"- 19x27	F1"-M1" BSP
070-2408-515	85 l/min	15m	3/4"- 19x27	F1"-M1" BSP
070-2408-610	95 l/min	10m	1" - 25x35	F1"-M1" BSP



FX-555

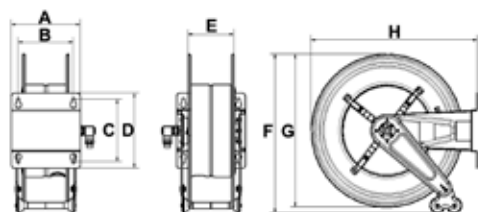
Artículo	Capacidad	L. mang.	Ø mang.	Entrada-Salida
070-2508-600	95 l/min	sin manguera	-	F1"-M1" BSP
070-2508-520	83 l/min	20 m	3/4"- 19x27	F1"-M1" BSP
070-2508-615	90 l/min	15 m	1"- 25x35	F1"-M1" BSP


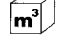



FX-560

Artículo	Capacidad	L. mang.	Ø mang.	Entrada-Salida
070-2608-600	95 l/min	sin manguera	-	F1"-M1" BSP
070-2608-530	80 l/min	30 m	3/4"- 19x27	F1"-M1" BSP
070-2608-540	75 l/min	40 m	3/4"- 19x27	F1"-M1" BSP
070-2608-620	87 l/min	20 m	1"- 25x35	F1"-M1" BSP
070-2608-630	85 l/min	30 m	1"- 25x35	F1"-M1" BSP

DIMENSIONES ENROLLADORES FIJOS



Mod.	A	B	C	D	E	F	G	H			
FX-460	158	120	168	192	95	490	460	490	16,50<23,00	0,094	1
FX-550	200	150	225	270	120	590	550	600	22,00<45,00	0,130	1
FX-555	250	200	225	270	170	590	550	600	26,00<53,00	0,150	1
FX-560	440	390	225	270	360	590	550	600	33,00<83,00	0,240	1

ENROLLADORES DE ACERO INOXIDABLE ORIENTABLES PARA DIÉSEL 10 bar



Equipado con:

- Mangueras de caucho antiestático negro
- Racores de acero galvanizado
- Junto giratorio 90° de acero galvanizado - Aluminio anodizado
- Juntas de Viton®

Artículo	Capacidad	L. mang.	Ø mang.	Entrada-Salida	SX-460
071-2308-500	80 l/min	sin manguera	-	F1"-M3/4" BSP	
071-2308-508	80 l/min	8 m	3/4"- 19x27	F1"-M1" BSP	



Artículo	Capacidad	L. mang.	Ø mang.	Entrada-Salida	SX-550
071-2408-600	95 l/min	sin manguera	-	F1"G-M1" BSP	
071-2408-510	90 l/min	10 m	3/4"- 19x27	F1"-M1" BSP	
071-2408-515	85 l/min	15m	3/4"- 19x27	F1"-M1" BSP	
071-2408-610	95 l/min	10m	1" - 25x35	F1"-M1" BSP	

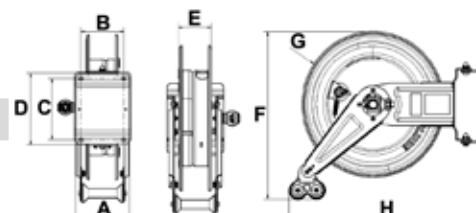


Artículo	Capacidad	L. mang.	Ø mang.	Entrada-Salida	SX-555
071-2508-600	95 l/min	sin manguera	-	F1"-M1" BSP	
071-2508-520	83 l/min	20 m	3/4"- 19x27	F1"-M1" BSP	
071-2508-615	90 l/min	15 m	1"- 25x35	F1"-M1" BSP	



DIMENSIONES ENROLLADORES ORIENTABLES

Mod.	A	B	C	D	E	F	G	H				
SX-460	150	120	168	196	95	490	460	575	17,50	<24,00	0,094	1
SX-550	200	150	225	270	120	572	550	680	23,00	<45,00	0,130	1
SX-555	250	200	225	270	170	572	550	680	27,00	<54,00	0,150	1



ENROLLADORES DE MANGUERA MANUALES DE ACERO PINTADO FIJOS PARA DIÉSEL 10 bar

Equipado con:

- Racores de acero galvanizado
- Junto giratorio 90° de acero galvanizado - Aluminio anodizado
- Juntas de Viton®
- Manivela con cierre a presión



FM-460

Artículo	Manguera	Capacidad Enrollador	Entrada-Salida
077-1308-500	sin manguera	Ø 3/4" - max 8 m	F1"-M3/4"BSP



FM-550

Artículo	Manguera	Capacidad Enrollador	Entrada-Salida
077-1408-600	sin manguera	Ø 3/4" - max 15 m	F1"-M1" BSP
077-1408-600	sin manguera	Ø 1" - max 10 m	F1"-M1" BSP



FM-555


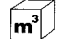

Artículo	Manguera	Capacidad Enrollador	Entrada-Salida
077-1508-600	sin manguera	Ø 3/4" - max 20 m	F1"-M1" BSP
077-1508-600	sin manguera	Ø 1" - max 15 m	F1"-M1" BSP

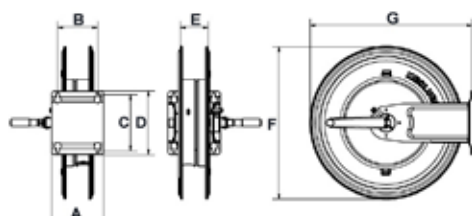


FM-560

Artículo	Manguera	Capacidad Enrollador	Entrada-Salida
077-1608-600	sin manguera	Ø 3/4" - max 40 m	F1"-M1" BSP
077-1608-600	sin manguera	Ø 1" - max 30 m	F1"-M1" BSP

DIMENSIONES ENROLLADORES FIJOS

Mod.	A	B	C	D	E	F	G			
FM-460	158	120	168	192	95	460	500	11,00<11,00	0,084	1
FM-550	200	150	225	270	120	550	600	15,90<15,90	0,094	1
FM-555	250	200	225	270	170	550	600	17,32<17,32	0,130	1
FM-560	440	390	225	270	360	550	600	25,90<25,90	0,150	1



ENROLLADORES DE MANGUERA MANUALES DE ACERO INOXIDABLE AISI 304 FIJOS PARA DIÉSEL 10 bar



Equipado con:

- Racores de acero galvanizado
- Junto giratorio 90° de acero galvanizado - Aluminio anodizado
- Juntas de Viton®
- Manivela de acero inoxidable con cierre a presión

Artículo	Manguera	Capacidad Enrollador	Entrada-Salida	FMX-460
077-2308-500	sin manguera	Ø 3/4" - max 8 m	F1"-M3/4" BSP	



Artículo	Manguera	Capacidad Enrollador	Entrada-Salida	FMX-550
077-2408-600	sin manguera	Ø 3/4" - max 15 m	F1"-M1" BSP	
077-2408-600	sin manguera	Ø 1" - max 10 m	F1"-M1" BSP	



Artículo	Manguera	Capacidad Enrollador	Entrada-Salida	FMX-555
077-2508-600	sin manguera	Ø 3/4" - max 20 m	F1"-M1" BSP	
077-2508-600	sin manguera	Ø 1" - max 15 m	F1"-M1" BSP	

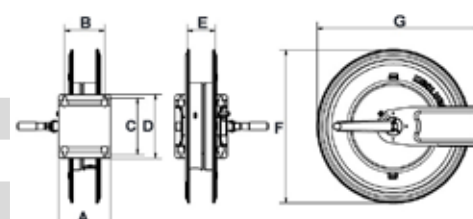


Artículo	Manguera	Capacidad Enrollador	Entrada-Salida	FMX-560
077-2608-600	sin manguera	Ø 3/4" - max 40 m	F1"-M1" BSP	
077-2608-600	sin manguera	Ø 1" - max 30 m	F1"-M1" BSP	



DIMENSIONES ENROLLADORES FIJOS

Mod.	A	B	C	D	E	F	G			
FMX-460	158	120	168	192	95	460	500	10,71<10,80	0,094	1
FMX-550	200	150	225	270	120	550	600	15,96<16,33	0,130	1
FMX-555	250	200	225	270	170	550	600	17,22<17,83	0,150	1
FMX-560	440	390	225	270	360	550	600	25,75<26,38	0,240	1



ENROLLADORES DE MANGUERA AUTOMÁTICOS DE ACERO PINTADO SERIE HEAVY - DUTY PARA DIÉSEL 10 bar

Equipado con:

- Mangueras de caucho antiestático negro
- Racores de acero galvanizado
- Junto giratorio 90° de acero galvanizado - aluminio anodizado
- Juntas de Viton®



HD-460

Artículo	Capacidad	L. mang.	Ø mang.	Entrada-Salida
073-1308-500	80 l/min	sin manguera	-	F1"-M3/4"BSP
073-1308-508	80 l/min	8 m	3/4"- 19x27	F1"- M1"BSP



HD-550

Artículo	Capacidad	L. mang.	Ø mang.	Entrada-Salida
073-1408-600	95 l/min	sin manguera	-	F1"-M1" BSP
073-1408-510	90 l/min	10 m	3/4"- 19x27	F1"-M1" BSP
073-1408-515	85 l/min	15 m	3/4"- 19x27	F1"-M1" BSP
073-1408-610	95 l/min	10 m	1" - 25x35	F1"-M1" BSP



HD-555


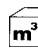

Artículo	Capacidad	L. mang.	Ø mang.	Entrada-Salida
073-1508-600	95 l/min	sin manguera	-	F1"-M1" BSP
073-1508-520	83 l/min	20 m	3/4"- 19x27	F1"-M1" BSP
073-1508-615	90 l/min	15 m	1" - 25x35	F1"-M1" BSP

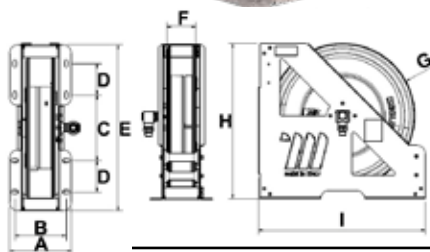


HD-560

Artículo	Capacidad	L. mang.	Ø mang.	Entrada-Salida
073-1608-600	95 l/min	sin manguera	-	F1"-M1" BSP
073-1608-530	80 l/min	30 m	3/4"- 19x27	F1"-M1" BSP
073-1608-540	75 l/min	40 m	3/4"- 19x27	F1"-M1" BSP
073-1608-620	87 l/min	20 m	1" - 25x35	F1"-M1" BSP
073-1608-630	85 l/min	30 m	1" - 25x35	F1"-M1" BSP

DIMENSIONES ENROLLADORES FIJOS

Mod.	A	B	C	D	E	F	G	H	I			
HD-460	196	163	209	100	529	95	460	495	534	23,28<26,78	0,072	1
HD-550	230	197	324	100	644	120	550	597	649	40,10<47,35	0,120	1
HD-555	280	247	324	100	644	170	550	597	649	51,50<62,53	0,145	1
HD-560	460	427	324	100	644	350	550	597	649	60,90<83,02	0,230	1





ENROLLADORES DE MANGUERA AUTOMÁTICOS DE ACERO INOXIDABLE AISI 304 SERIE HEAVY - DUTY PARA DIÉSEL 10 bar




Equipado con:

- Mangueras de caucho antiestático negro
- Racores de acero galvanizado
- Junto giratorio 90° de acero galvanizado - aluminio anodizado
- Juntas de Viton®




Artículo	Capacidad	L. mang.	Ø mang.	Entrada-Salida	HDX-460
073-2308-500	80 l/min	sin manguera	-	F1"-M3/4"BSP	
073-2308-508	80 l/min	8 m	3/4"- 19x27	F1"-M1" BSP	

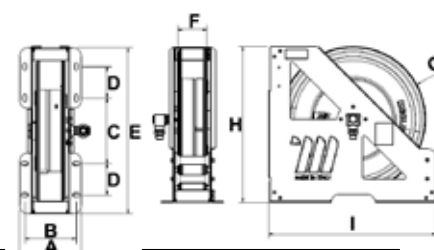
Artículo	Capacidad	L. mang.	Ø mang.	Entrada-Salida	HDX-550
073-2408-600	95 l/min	sin manguera	-	F1"-M1" BSP	
073-2408-510	90 l/min	10 m	3/4"- 19x27	F1"-M1" BSP	
073-2408-515	85 l/min	15 m	3/4"- 19x27	F1"-M1" BSP	
073-2408-610	95 l/min	10 m	1" - 25x35	F1"-M1" BSP	

Artículo	Capacidad	L. mang.	Ø mang.	Entrada-Salida	HDX-555
073-2508-600	95 l/min	sin manguera	-	F1"-M1" BSP	
073-2508-520	83 l/min	20 m	3/4"- 19x27	F1"-M1" BSP	
073-2508-615	90 l/min	15 m	1" - 25x35	F1"-M1" BSP	

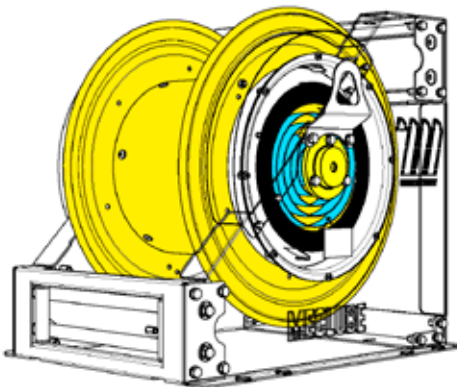
Artículo	Capacidad	L. mang.	Ø mang.	Entrada-Salida	HDX-560
073-2608-600	95 l/min	sin manguera	-	F1"-M1" BSP	
073-2608-530	80 l/min	30 m	3/4"- 19x27	F1"-M1" BSP	
073-2608-540	75 l/min	40 m	3/4"- 19x27	F1"-M1" BSP	
073-2608-620	87 l/min	20 m	1" - 25x35	F1"-M1" BSP	
073-2608-630	85 l/min	30 m	1" - 25x35	F1"-M1" BSP	

DIMENSIONES ENROLLADORES FIJOS

Mod.	A	B	C	D	E	F	G	H	I			
HDX-460	196	163	209	100	529	95	460	495	534	23,28<26,78	0,072	1
HDX-550	230	197	324	100	644	120	550	597	649	40,10<47,35	0,120	1
HDX-555	280	247	324	100	644	170	550	597	649	51,50<62,53	0,145	1
HDX-560	460	427	324	100	644	350	550	597	649	60,90<83,02	0,230	1



Enrolladores de manguera automáticos **con resorte** de acero pintado diseñados para aplicaciones que requieren sólidos equipos también a bordo de camiones. Aptos para alojar tuberías flexibles con un diámetro máximo de 1,1/2", para la distribución de aire comprimido, aceite, fluidos similares y combustibles. **Están diseñados para tener dos posiciones de salida de manguera diferentes, una superior y otra inferior.**



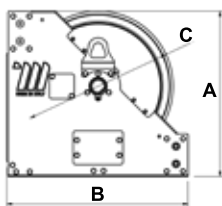
Para diésel 10 bar

Equipado con:




- Mangueras de caucho antiestático negro con tejidos sintéticos de alta resistencia y cordón de cobre
- Racores de acero galvanizado
- Junto giratorio de aluminio anodizado
- Juntas de Viton®

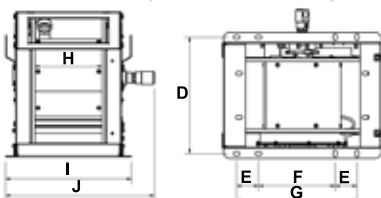
Artículo	L. mang.	Ø mang.	Presión max.	Entrada-Salida
076-6108-800	sin manguera	-	20 bar	F1.1/2"-F1.1/2" BSP
076-6108-815	15 m	1.1/2"	10 bar	F1.1/2"-M1.1/2" BSP

FA-600



DIMENSIONES ENROLLADORES FIJOS

Mod.	A	B	C	D	E	F	G	H	I	J			
FA-600	660	725	600	530	100	350	550	330	575	680	120,8-133,8	0,910	1



Enrolladores de manguera automáticos **con resorte** de acero pintado diseñados para aplicaciones que requieren sólidos equipos también a bordo de camiones. Aptos para alojar tuberías flexibles con un diámetro máximo de 1,1/2", para la distribución de aire comprimido, aceite, fluidos similares y combustibles. **Están diseñados para tener dos posiciones de salida de manguera diferentes, una superior y otra inferior.**

ENROLLADORES DE MANGUERA INDUSTRIALES

Mod. 600



Los enrolladores industriales motorizados y manuales están diseñados para aplicaciones que requieren equipos sólidos, incluso a bordo de camiones, son aptos para alojar mangueras flexibles de gran diámetro para la distribución de aire comprimido, agua, diésel, aceite, fluidos similares y grasas.

- MOTORIZACIÓN ELÉCTRICA 12-24 V DC CON REDUCTOR

- El desenrollo de la manguera se realiza manualmente, mientras que el rebobinado a través del uso del motor eléctrico (12-24V DC) puede ser conectado a una batería o a un transformador de corriente conectado a la red de 230V.



- MOTORIZACIÓN ELÉCTRICA 230-115 V AC CON REDUCTOR

- El desenrollo de la manguera se realiza manualmente, mientras que el rebobinado mediante el uso del motor eléctrico (230-115V AC) conectado al red eléctrica.



- MOTORIZACIÓN HIDRÁULICA

- El desenrollo de la manguera se realiza manualmente, mientras que el rebobinado a través del uso del motor hidráulico, debe estar conectado a un unidad de control especial equipada con bomba con motor eléctrico, depósito de aceite hidráulico y un sistema de control de palanca para rebobinar.



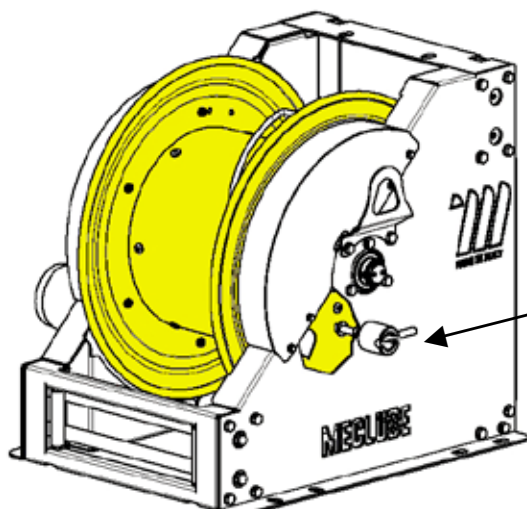
- MOTORIZACIÓN NEUMÁTICA

- El desenrollo de la manguera se realiza manualmente, mientras que el rebobinado a través del uso del motor hidráulico, debe ser conectado al suministro de aire comprimido con regulador de presión que le permite ajustar la fuerza y la velocidad de rebobinado.



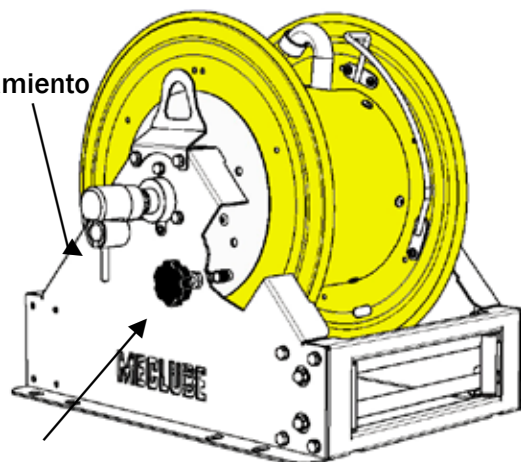
- MANUAL

- El desenrollo de la manguera se realiza manualmente, mientras que el rebobinado a través del uso de una manivela, lo que resulta en una válida solución económica al problema de las mangueras.



Bloque de estacionamiento

Bloque de estacionamiento



Embrague para regular el desenrollo de la manguera y evitar que el tambor gire libremente debido a la inercia

ENROLLADORES DE MANGUERA INDUSTRIALES DE ACERO PINTADO MOTORIZADA ELÉCTRICA 12-24V DC 230-115V AC Mod. FE-600



FE-601

Para diésel 20 bar

Equipado con:

- Junto giratorio de latón - Juntas de Viton®
- **Motor eléctrico de 12V DC** potencia 430W

Artículo	Modelo	Anchura int. enrollador	Entrada-Salida
076-6112-600	FE-601	330 mm	F1"- F1" BSP
076-6212-600	FE-602	440 mm	F1"- F1" BSP
076-6312-600	FE-603	550 mm	F1"- F1" BSP

Para diésel 20 bar

Equipado con:

- Junto giratorio de latón- Juntas de Viton®
- **Motor eléctrico de 24V DC** potencia 448W

Artículo	Modelo	Anchura int. enrollador	Entrada-Salida
076-6122-600	FE-601	330 mm	F1"- F1" BSP
076-6222-600	FE-602	440 mm	F1"- F1" BSP
076-6322-600	FE-603	550 mm	F1"- F1" BSP

Para diésel 20 bar

Equipado con:

- Junto giratorio de latón - Juntas de Viton®
- **Motor eléctrico de 230V AC** potencia 402W

Artículo	Modelo	Anchura int. enrollador	Entrada-Salida
076-6132-600	FE-601	330 mm	F1"- F1" BSP
076-6232-600	FE-602	440 mm	F1"- F1" BSP
076-6332-600	FE-603	550 mm	F1"- F1" BSP

Para diésel 20 bar

Equipado con:

- Junto giratorio de latón - Juntas de Viton®
- **Motor eléctrico de 115V AC** potencia 441W

Artículo	Modelo	Anchura int. enrollador	Entrada-Salida
076-6152-600	FE-601	330 mm	F1"- F1" BSP
076-6252-600	FE-602	440 mm	F1"- F1" BSP
076-6352-600	FE-603	550 mm	F1"- F1" BSP

Capacidad enrolladores

Ø manguera	Ø Ex manguera	Mod.FE-601	Mod.FE-602	Mod.FE-603
1/2"	20 mm	50 m	100 m	200 m
3/4"	27 mm	30 m	60 m	90 m
1"	34 mm	20 m	40 m	60 m

Dimensiones totales

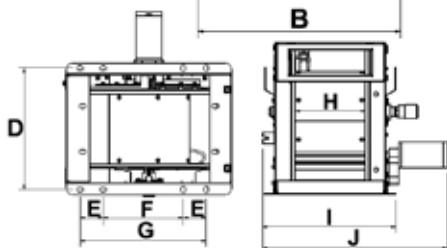
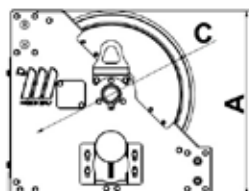
Modelo	A	B	C	D	E	F	G	H	I	J	Peso	Embalaje
FE-601	660	733	600	530	100	350	550	330	580	810	114 kg	800X1200X950 mm
FE-602	660	733	600	640	100	350	550	440	690	920	119 kg	800X1200X950 mm
FE-603	660	733	600	750	100	350	550	550	800	1030	124 kg	800X1200X950 mm



FE-602



FE-603



ENROLLADORES DE MANGUERA INDUSTRIALES DE ACERO PINTADO MOTORIZADA HIDRÁULICA Mod. FI-600 NEUMÁTICA Mod. FP 600 MANUAL Mod. FM-600



Para diésel 20 bar

Equipado con:

- Junto giratorio de latón - Juntas de Viton®

- Motor hidráulico

Artículo	Modelo	Anchura int. enrollador	Entrada-Salida
076-6162-600	FI-601	330 mm	F1" - F1" BSP
076-6262-600	FI-602	440 mm	F1" - F1" BSP
076-6362-600	FI-603	550 mm	F1" - F1" BSP



FI-601

Para diésel 20 bar

Equipado con:

- Junto giratorio de latón - Juntas de Viton®

- Motor neumático

Artículo	Modelo	Anchura int. enrollador	Entrada-Salida
076-6172-600	FI-601	330 mm	F1" - F1" BSP
076-6272-600	FI-602	440 mm	F1" - F1" BSP
076-6372-600	FI-603	550 mm	F1" - F1" BSP



FI-602

Para diésel 20 bar

Equipado con:

- Junto giratorio de latón - Juntas de Viton®

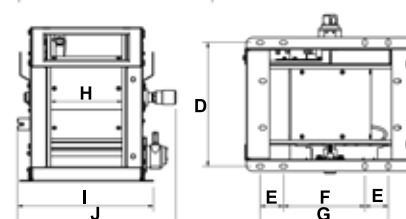
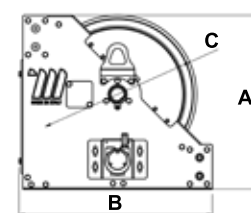
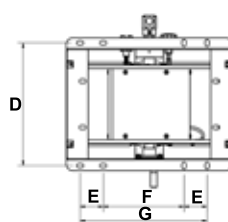
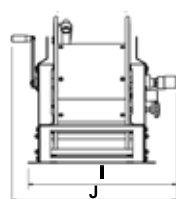
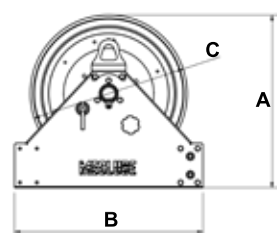
- Manual

Artículo	Modelo	Anchura int. enrollador	Entrada-Salida
076-6192-600	FM-601	330 mm	F1" - F1" BSP
076-6292-600	FM-602	440 mm	F1" - F1" BSP
076-6392-600	FM-603	550 mm	F1" - F1" BSP



FM-603

Serie manual



Capacidad enrolladores

Ø manguera	Ø Ex manguera	Mod.FI-601	Mod.FI-602	Mod.FI-603
1/2"	20 mm	50 m	100 m	200 m
3/4"	27 mm	30 m	60 m	90 m
1"	34 mm	20 m	40 m	60 m

Dimensiones totales

Modelo	A	B	C	D	E	F	G	H	I	J	Peso	Embalaje
FP-601	660	733	600	530	100	350	550	330	580	680	110 kg	800X1200X950 mm
FP-602	660	733	600	640	100	350	550	440	690	790	115 kg	800X1200X950 mm
FP-603	660	733	600	750	100	350	550	550	800	900	119 kg	800X1200X950 mm

Los enrolladores industriales motorizados están diseñados para aplicaciones que requieren equipos sólidos, incluso a bordo de camiones, son aptos para alojar mangueras flexibles de gran diámetro para la distribución de aire comprimido, agua, diésel, aceite, fluidos similares y grasas.

- MOTORIZACIÓN ELÉCTRICA 12-24 V DC

- El desenrollo de la manguera se realiza manualmente, mientras que el rebobinado a través del uso del motor eléctrico (12-24V DC) puede ser conectado a una batería o a un transformador de corriente conectado a la red de 230V.



- MOTORIZACIÓN ELÉCTRICA 230-115 V AC

- El desenrollo de la manguera se realiza manualmente, mientras que el rebobinado mediante el uso del motor eléctrico (230-115V AC) conectado al red eléctrica.



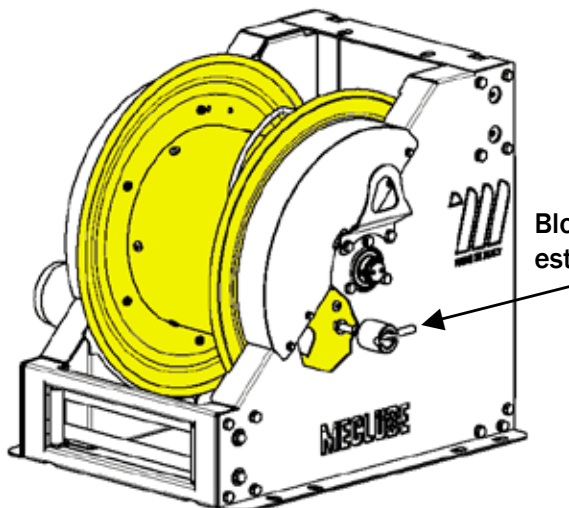
- MOTORIZACIÓN HIDRÁULICA

- El desenrollo de la manguera se realiza manualmente, mientras que el rebobinado a través del uso del motor hidráulico, debe estar conectado a un unidad de control especial equipada con bomba con motor eléctrico, depósito de aceite hidráulico y un sistema de control de palanca para rebobinar.

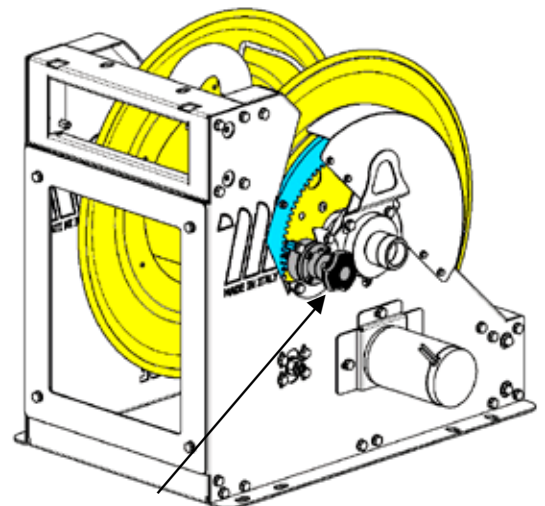


- MOTORIZACIÓN NEUMÁTICA

- El desenrollo de la manguera se realiza manualmente, mientras que el rebobinado a través del uso del motor hidráulico, debe ser conectado al suministro de aire comprimido con regulador de presión que le permite ajustar la fuerza y la velocidad de rebobinado.



Bloque de estacionamiento



Embrague para regular el desenrollado de la manguera y evitar que el tambor gire libremente debido a la inercia

Nueva serie de enrolladores motorizados industriales Mod. 700

Tienen rodillo Ø 700 mm con 3 anchuras diferentes: 330, 440, 550 mm

Giunto giratorio 2" F con presiones de 20 y 250 bar

Se diferencian por el tipo de motorización:

- Eléctrica 12V - 24V - 230V - 115V
- Hidráulica
- Neumática

Están diseñados para aplicaciones que requieren equipos robustos, también en camiones.

Están aptos para mangueras flexibles con Ø máximo 2" para aire comprimido, aceite, fluidos similares y diésel.

Están diseñados para tener dos posiciones de salida de manguera diferentes, una superior y otra inferior.



Transmisión de cadena motorizada con doble corona dentada

ENROLLADORES DE MANGUERA INDUSTRIALES DE ACERO PINTADO MOTORIZADA ELÉCTRICA 12-24V DC 230-115V AC Mod. FE-700



FE-701

Para diésel 20 bar

Equipado con:

- Junto giratorio de aluminio anodizado-Juntas de Viton®
- Motor eléctrico de 12V DC potencia 449W

Artículo	Modelo	Anchura int. enrollador	Entrada-Salida
076-7112-900	FE-701	330 mm	F2"- F2" BSP
076-7212-900	FE-702	440 mm	F2"- F2" BSP
076-7312-900	FE-703	550 mm	F2"- F2" BSP



FE-702

Para diésel 20 bar

Equipado con:

- Junto giratorio de aluminio anodizado-Juntas de Viton®
- Motor eléctrico de 24V DC potencia 457W

Artículo	Modelo	Anchura int. enrollador	Entrada-Salida
076-7122-900	FE-701	330 mm	F2"- F2" BSP
076-7222-900	FE-702	440 mm	F2"- F2" BSP
076-7322-900	FE-703	550 mm	F2"- F2" BSP



FE-703

Para diésel 20 bar

Equipado con:

- Junto giratorio de aluminio anodizado-Juntas de Viton®
- Motor eléctrico de 230V AC potencia 448W

Artículo	Modelo	Anchura int. enrollador	Entrada-Salida
076-7132-900	FE-701	330 mm	F2"- F2" BSP
076-7232-900	FE-702	440 mm	F2"- F2" BSP
076-7332-900	FE-703	550 mm	F2"- F2" BSP

Para diésel 20 bar

Equipado con:

- Junto giratorio de aluminio anodizado-Juntas de Viton®
- Motor eléctrico de 115V AC potencia 451W

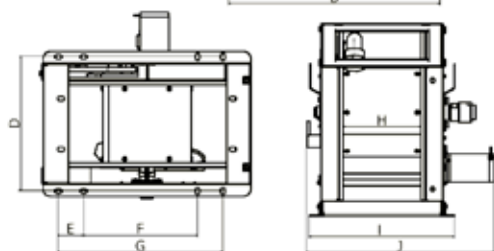
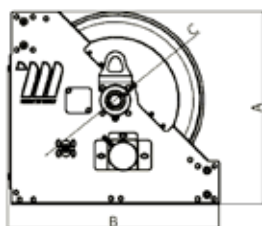
Artículo	Modelo	Anchura int. enrollador	Entrada-Salida
076-7152-900	FE-701	330 mm	F2"- F2" BSP
076-7252-900	FE-702	440 mm	F2"- F2" BSP
076-7352-900	FE-703	550 mm	F2"- F2" BSP

Capacidad enrolladores

Ø manguera	Ø Ex manguera	Mod.FE-701	Mod.FE-702	Mod.FE-703
1.1/4"	43 mm	35 m	45 m	60 m
1.1/2"	50 mm	20 m	30 m	50 m
2"	63 mm	15 m	25 m	30 m

Dimensiones totales

Modelo	A	B	C	D	E	F	G	H	I	J	Peso	Embalaje
FE-701	760	833	700	531	100	450	650	330	574	734	122 kg	800X1200X950 mm
FE-702	760	833	700	641	100	450	650	440	684	844	140 kg	1000X1200X950 mm
FE-703	760	833	700	751	100	450	650	550	794	954	155 kg	1000X1200X950 mm



ENROLLADORES DE MANGUERA INDUSTRIALES DE ACERO PINTADO MOTORIZADA HIDRÁULICA Mod.FI-700 NEUMÁTICA Mod. FP-700



Para diésel 20 bar

Equipado con:

- Junto giratorio de aluminio anodizado
- Juntas de Viton®
- **Motor hidráulico**

Artículo	Modelo	Anchura int. enrollador	Entrada-Salida
076-7162-900	FI-701	330 mm	F2"- F2" BSP
076-7262-900	FI-702	440 mm	F2"- F2" BSP
076-7362-900	FI-703	550 mm	F2"- F2" BSP



FI-701

Para diésel 20 bar

Equipado con:

- Junto giratorio de aluminio anodizado
- Juntas de Viton®
- **Motor neumático**

Artículo	Modelo	Anchura int. enrollador	Entrada-Salida
076-7172-900	FP-701	330 mm	F2"- F2" BSP
076-7272-900	FP-702	440 mm	F2"- F2" BSP
076-7372-900	FP-703	550 mm	F2"- F2" BSP



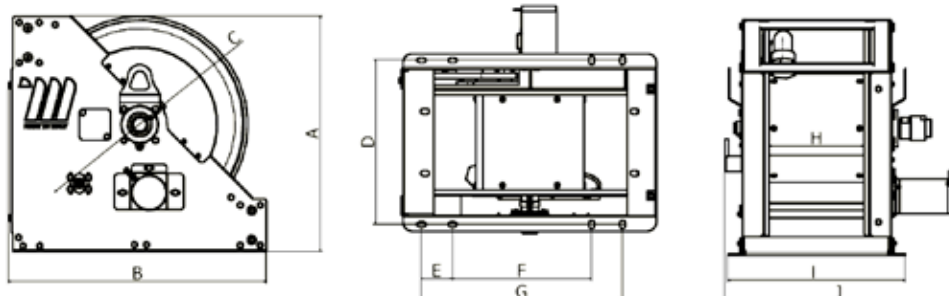
FP-702

Capacidad enrolladores

Ø manguera	Ø Ex manguera	Mod.FE-701	Mod.FE-702	Mod.FE-703
1.1/4"	43 mm	35 m	45 m	60 m
1.1/2"	50 mm	20 m	30 m	50 m
2"	63 mm	15 m	25 m	30 m



FP-703



Dimensiones totales

Modelo	A	B	C	D	E	F	G	H	I	J	Peso	Embalaje
FE-701	760	833	700	531	100	450	650	330	574	734	122 kg	800X1200X950 mm
FE-702	760	833	700	641	100	450	650	440	684	844	140 kg	1000X1200X950 mm
FE-703	760	833	700	751	100	450	650	550	794	954	155 kg	1000X1200X950 mm

CONECTORES RÁPIDOS “Camlock”

Accesorio Camlock de acero inoxidable, rosca macho BSP hembra

Código	Tamaño	Hilo	Caudal	Temperatura	Embalaje
	inch		bar	max °C	Piezas



R50-1100-004	DN12 - 1/2"	BSP Tipo A	10	60°C	5
R50-1100-005	DN 20 - 3/4"	BSP Tipo A	10	60°C	5
R50-1100-006	DN 25 - 1"	BSP Tipo A	17	60°C	1
R50-1100-008	DN 40 - 1.1/2"	BSP Tipo A	17	60°C	1
R50-1100-009	DN 50 - 2"	BSP Tipo A	17	60°C	1

Accesorio Camlock de acero inoxidable con rosca hembra BSP

Código	Tamaño	Hilo	Caudal	Temperatura	Embalaje
	inch		bar	max °C	Piezas



R50-1200-004	DN12 - 1/2"	BSP Tipo D	10	60°C	5
R50-1200-005	DN 20 - 3/4"	BSP Tipo D	10	60°C	5
R50-1200-006	DN 25 - 1"	BSP Tipo D	17	60°C	1
R50-1200-008	DN 40 - 1.1/2"	BSP Tipo D	17	60°C	1
R50-1200-009	DN 50 - 2"	BSP Tipo D	17	60°C	1

Manguera de combustible diésel

Código	L. manguera	Dimensiones	Entrada-salida	Presión	Peso
	m	mm	BSPG	bar	Kg
919-0818-100	10	1.1/2"	M 1.1/2"-M 1.1/2"	20	9,00
919-0818-150	15	1.1/2"	M 1.1/2"-M 1.1/2"	20	13,50
919-0818-200	20	1.1/2"	M 1.1/2"-M 1.1/2"	20	18,00



Kit de manguera de succión en espiral de PVC con válvula de pie

Código	Longitud manguera	Dimensiones	Entrada-salida	Peso
	m	mm	BSPG	Kg
095-5457-020	2	30x40	M1.1/4"-M 1.1/4"	6,00
095-5457-040	4	30x40	M1.1/4"-M 1.1/4"	9,00





Kit para el transvase gasolina desde bidones y depositos en virtud de las directivas ATEX/IECEX, con electrobomba de paletas 12V-230V. Compuesto por tubo de aspiración telescópico de metal, casquillo fijación bomba de 2” para la conexión al bidón y colgador pistola, para facilitar el uso del equipo.



Serie “Benz Kit” compuesta por:



Art. 091-5800-050 Bomba eléctrica 230V 50Hz 50 l/min ATEX

Art. 091-5801-050 Bomba eléctrica 12V 50 l/min ATEX



Art. 918-0500-040 Manguera antiestática de conexión de caucho EN 12115 ATEX D.19x31 longitud 4 m



Art. 095-5284-000 Tubo telescópico de aspiración con válvula de pie longitud 495<855 mm entrada BSP-G M 1”



Art. 093-5204-150 Pistola manual SELF3000 caudal 150 l/min



Art. 093-5321-060 Pistola automática ZPA60 ATEX caudal 60 l/min




Art. 093-5306-000 Colgador pistola



Art. 095-5280-609 Casquillo fijación bomba M 1”-2”



Cod.	Descrip.	Caudal	Tensión	Potencia	Entrada-Salida	Mang. conn.	Pistola	Ciclo de trabajo	Peso	Embalaje
		l/min	AC V./Hz DC Volt	W	BSPG	Ø		ON/OFF min	kg	mm

090-5600-050	Benz Kit	50	230/50	250	F1" - F1"	20	Manual	30/30	14,00	410X400X320
090-5600-Y50	Benz Kit	50	12	250	F1" - F1"	20	Manual	30/60	14,00	410X400X320

090-5601-050	Benz Kit	50	230/50	250	F1" - F1"	20	Aut.ZPA60	30/30	14,50	410X400X320
090-5601-Y50	Benz Kit	50	12	250	F1" - F1"	20	Aut.ZPA60	30/60	14,50	410X400X320

Kit para el transvase de gasolina desde bidones y depositos en virtud de las directivas ATEX/IECEX, con electrobomba de paletas 12V-230V. Compuesto por tubo de aspiración telescópico de metal, casquillo fijación bomba de 2” para la conexión al bidón, filtro y colgador pistola, para facilitar el uso del equipo.



Serie “Benz Kit” compuesta por:



Art. 091-5800-050 Bomba eléctrica 230V 50Hz 50 l/min ATEX

Art. 091-5801-050 Bomba eléctrica 12V 50 l/min ATEX



Art. 918-0500-040 Manguera antiestática de conexión de caucho EN 12115 ATEX D.19x31 longitud 4 m



Art. 095-5284-000 Tubo telescópico de aspiración con válvula de pie longitud 495<855 mm entrada BSP-G M 1”



Art. 093-5204-150 Pistola manual SELF3000 caudal 150 l/min



Art. 093-5321-060 Pistola automática ZPA60 ATEX caudal 60 l/min



Art. 094-5240-000 Filtro de impulsión separador de agua para gasolina 60 l



Art. 093-5306-000 Colgador pistola



Art. 095-5280-609 Casquillo fijación bomba M 1”-2”



Cod.	Descrip.	Caudal	Tensión	Poten- cia	Entrada- Salida	Mang. con.	Pistola	Ciclo trabajo	Peso	Embalaje
		l/min	AC V./Hz DC Volt	W	BSPG	Ø		ON/OFF min	kg	mm

090-5602-050	Benz Kit	50	230/50	250	F1" - F1"	20	Manual	30/30	15,00	410X400X320
090-5602-Y50	Benz Kit	50	12	250	F1" - F1"	20	Manual	30/60	15,00	410X400X320

090-5603-050	Benz Kit	50	230/50	250	F1" - F1"	20	Aut.ZPA60	30/30	15,50	410X400X320
090-5603-Y50	Benz Kit	50	12	250	F1" - F1"	20	Aut.ZPA60	30/60	15,50	410X400X320

Kit para el transvase gasolina desde bidones y depositos en virtud de las directivas ATEX/IECEX, con electrobomba de paletas 12V-230V. Compuesto por tubo de aspiración telescópico de metal, casquillo fijación bomba de 2” para la conexión al bidón, filtro, medidor y colgador pistola, para facilitar el uso del equipo.



Serie “Benz Kit” compuesta por:



Art. 091-5800-050 Bomba eléctrica 230V 50Hz 50 l/min ATEX

Art. 091-5801-050 Bomba eléctrica 12V 50 l/min ATEX



Art. 918-0500-040 Manguera antiestática de conexión de caucho EN 12115 ATEX D.19x31 longitud 4 m



Art. 095-5284-000 Tubo telescópico de aspiración con válvula de pie longitud 495<855 mm entrada BSP-G M 1”



Art. 092-5160-000 Contador mecánico para gasolinaAtex mín-máx caudal 20-120 l/min



Art. 093-5204-150 Pistola manual SELF3000 caudal 150 l/min



Art. 093-5321-060 Pistola automática ZPA60 ATEX caudal 60 l/min



Art. 094-5240-000 Filtro de impulsión separador de agua para gasolina 60 l





Art. 093-5306-000 Colgador pistola



Art. 095-5280-609 Casquillo fijación bomba M 1”-2”



Cod.	Descrip.	Caudal	Tensión	Potencia	Entrada-Salida	Mang. con.	Pistola	Contador	Ciclo de trabajo	Peso	Embalaje
		l/min	AC V/Hz DC Volt	W	BSPG	Ø			ON/OFF min	kg	mm
090-5604-050	Benz Kit	50	230/50	250	F1" - F1"	20	Manual	SI	30/30	17,00	550X400X320
090-5604-Y50	Benz Kit	50	12	250	F1" - F1"	20	Manual	SI	30/60	17,00	550X400X320
090-5605-050	Benz Kit	50	230/50	250	F1" - F1"	20	Aut.ZPA60	SI	30/30	17,50	550X400X320
090-5605-Y50	Benz Kit	50	12	250	F1" - F1"	20	Aut.ZPA60	SI	30/60	17,50	550X400X320

Depósito para el transporte de gasolina para uso privado de conformidad con el ADR (ver normativa ADR en la pag. 180) Tapa de carga de aluminio con válvula de seguridad integrada, filtro en línea para aspiración, grupo de transvase, pistola automática y tapa cierre. Incluye bomba volumetrica en versión ATEX, cable de puesta a terra con pinza, cable 4 m longitud para la conexión a la batería y 4 m de manguera flexible para suministro carburante. Tapa reforzada con cierre.



Serie “Benz-Tank” compuesta por:



Art. 090-7220-000 Depósito 220 l sin bomba



Art. 091-5801-050 Bomba eléctrica 12V 50 l/min ATEX
cable de alimentación 2 m con pinzas y fusible



Art. 092-5161-000 Contador digital para gasolina ATEX
mín-máx caudal 7-120 l/min



Art. 918-0500-040 Manguera antiestática de conexión de caucho
EN 12115 ATEX D.19x31 longitud 4 m



Art. 093-5321-060 Pistola automática ZPA60 ATEX caudal 60 l/min

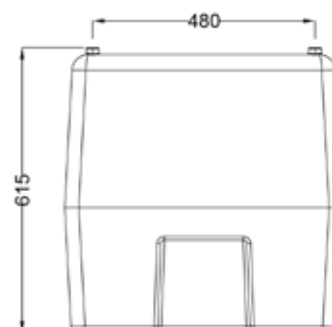
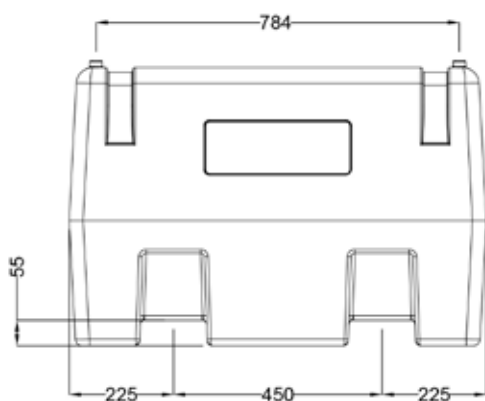
DEPÓSITO DE POLIETILENO PARA TRANSPORTE GASOLINA "Benz-Tank"



Código	Descrip.	Caudal	Tensión	Poten- cia	Entrada- Salida	Mang. Conex	Pistola	Con- tador	Ciclo trabajo	Peso	Embalaje
		l/min	DC Volt	W	BSPG	Ø			min	Kg	mm

090-7220-012	Benz-Tank	50	12	250	F1" - F1"	19	Aut. ZPA60	NO	30/60	24,00	910X600X665
---------------------	-----------	-----------	----	-----	-----------	----	---------------	----	-------	-------	-------------

090-7221-012	Benz-Tank	50	12	250	F1" - F1"	19	Aut. ZPA60	SI	30/60	24,50	910X600X665
---------------------	-----------	-----------	----	-----	-----------	----	---------------	----	-------	-------	-------------



Depósito de polietileno rígido para el transporte de diésel y gasolina para uso profesional y privado en conformidad con el ADR (ver normativa ADR en la pag. 180) ideal para el repostaje de vehículos operativos y vehículos livianos o de recreo, además están equipados con ruedas anti-pinchazos y aptas para desplazamientos sobre cualquier superficie, tienen dimensiones compactas para una fácil movilidad. Cada depósito puede ser rellenado verticalmente y horizontalmente con la misma cantidad de combustible. Equipado con colgador pistola, válvula esfera de seguridad con racor giratorio, tapa de carga con válvula de ventilación antiderrame.



Serie “Caddy” compuesta por:

Art. 090-7055-M00 Depósito con ruedas Caddy 55 l gasolina



Art. 027-3720-000 Bomba rotativa manual de aluminio



Art. 918-0500-040 Manguera antiestática de conexión de caucho
EN 12115 ATEX D.19x31 longitud 4 m




Art. 093-5204-150 Pistola manual SELF3000 caudal 150 l/min

DEPÓSITO PARA TRANSPORTE DIÉSEL Y GASOLINA “Caddy”



55 l

Código	Descrip.	Capacidad para 100 revoluciones motor		Anchura	Profundidad	Altura	Pistola	Peso	Embalaje
		l	USG						
		38	10	460	360	900		9,00	1000X500X500
090-7055-M00	Caddy 55 l	38	10	460	360	900	Manual	9,00	1000X500X500

Electrobombas 12V y 230V adecuado para el transvase de carburante inflamable como gasolina, queroseno y diésel, con protector térmico integrado en el motor. Las electrobombas para el transvase de gasolina cumplen los requisitos de las rígidas directivas ATEX/IECEX relativas al uso de materiales en atmósferas potencialmente explosivas.



Art. 091-5800-050
Bomba eléctrica para transvase gasolina
230V-50Hz caudal 50l/min

Cable de alimentación 2 m, con clavija Schuko
 Cuerpo de fundición de acero
 Alta eficiencia del motor con absorción reducida
 Filtro anti-ruido (compatibilidad electromagnética EMC)
 Válvula de by-pass incorporada
 Protección termica

Art. 091-5801-050
Bomba eléctrica para transvase gasolina
12V caudal 50l/min

Cable de alimentación 2 m con pinzas y fusible
 Cuerpo de hierro fundido
 Alta eficiencia del motor con absorción reducida
 Filtro anti-ruido (compatibilidad electromagnética EMC)
 Válvula de by-pass incorporada
 Protección termica

Cod.	Caudal	Tensión	Potencia	Corriente	L. cable aliment.	Entra-da-Salida	Ciclo de trabajo	Peso	Embalaje
	l/min	AC V./Hz DC Volt	W	A	m	BSPG	ON/OFF min	kg	mm

091-5800-050	50	230/50	250	1,2	2	F 1"-F 1"	30/30	8,80	390X195X260
---------------------	-----------	--------	-----	-----	---	-----------	-------	------	-------------

091-5801-050	50	12	250	21	2	F 1"-F 1"	30/60	8,80	390X195X260
---------------------	-----------	----	-----	----	---	-----------	-------	------	-------------

Contadores para uso privado para la medición de la cantidad despachada de gasolina, queroseno y diésel. Estos artículos cumplen los requisitos ATEX/IECx relativos de materiales en atmósferas potencialmente explosivas. Disponible en la versión mecánico y digital.

**Art. 092-5160-000 Contador mecánico para gasolina Atex
mín-máx caudal 20-120 l/min**



6 cifras totalizador
3 cifras totalizador parcial
Fluidos admitidos: gasolina
Unidad de medida: L (litros),



**Art. 092-5161-000 Contador mecánico para gasolina Atex
mín-máx caudal 7-120 l/min**



6 cifras totalizador
5 cifras totalizador parcial
Fluidos admitidos: gasolina, diésel, queroseno
Unidad de medida: L (litros), G (U.S. galones),
Q (Cuartos), P (Pintas)



**Art. 093-5204-150 Pistola manual SELF3000 150 l
per transvase gasolina**

Caudal 150 l
Cuerpo de plástica con estremidad de aluminio
Racor giratorio F 1"



**Art. 093-5321-060 Pistola automática ZPA60
per transvase gasolina ATEX**



Caudal 60 l
Cuerpo en aluminio
Racor giratorio F 1"



Cod.	Caudal	Presión	Tollerancia	Entrada-Salida	Peso	Embalaje
	l/min	bar	%	BSPG	Kg	mm



092-5160-000	20-120	3,5	+/- 1	F 1" - F 1"	2,15	240X190X190
092-5161-000	7-120	20	+/- 1	M 1" - F 1"	0,6	115X160X135

Cod.	Modelo	Fluido	Caudal	Entrada	Peso	Embalaje	Imballo
		tipo	l/min	BSPG	Kg	mm	mm

093-5204-150	SELF3000	Gasolina	150	F 1"	1,20	20,00	400X175X57
093-5321-060	ZPA60	Gasolina	60	F 1"	1,20	20,50	400X175X57

Equipado con:

- Mangueras de caucho antiestático negro con espiral metálica incorporada tejidos sintéticos de alta resistencia y cordón de cobre
- Normativa de referencia: EN 1761 - EN 12115 ATEX (EX ZONE)
- Resistente al fuego según: TRbf 131/2
- Racores de acero galvanizado
- Junto giratorio 90° de acero galvanizado - Juntas de Viton®
- Cumple con la directiva ATEX



 II 2 G Ex h IIB T4 Gb X
 II 2 D Ex h IIIC T4 Db



F-550

Artículo	Capacidad	L. mang.	Ø mang.	Entrada-Salida
070-1418-600	95 l/min	sin manguera	-	F1"-M1" BSP
070-1418-510	90 l/min	10 m	3/4"- 19x27	F1"-M1" BSP
070-1418-515	85 l/min	15 m	3/4"- 19x27	F1"-M1" BSP
070-1418-610	95 l/min	10 m	1" - 25x35	F1"-M1" BSP



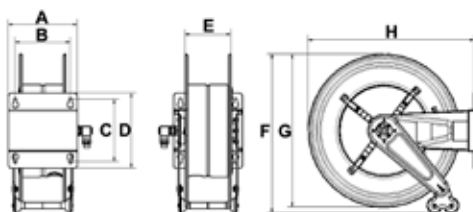
F-555

Artículo	Capacidad	L. mang.	Ø mang.	Entrada-Salida
070-1518-600	95 l/min	sin manguera	-	F1"-M1" BSP
070-1518-520	83 l/min	20 m	3/4"- 19x27	F1"-M1" BSP
070-1518-615	90 l/min	15 m	1" - 25x35	F1"-M1" BSP






F-560

Artículo	Capacidad	L. mang.	Ø mang.	Entrada-Salida
070-1618-600	95 l/min	sin manguera	-	F1"-M1" BSP
070-1618-530	80 l/min	30 m	3/4"- 19x27	F1"-M1" BSP
070-1618-620	87 l/min	20 m	1" - 25x35	F1"-M1" BSP
070-1618-630	85 l/min	30 m	1" - 25x35	F1"-M1" BSP



DIMENSIONES ENROLLADORES FIJOS

Mod.	A	B	C	D	E	F	G	H			
F-550	200	150	225	270	120	590	550	600	22,00<45,00	0,130	1
F-555	250	200	225	270	170	590	550	600	26,00<53,00	0,150	1
F-560	440	390	225	270	360	590	550	600	33,00<83,00	0,240	1

ENROLLADORES DE MANGUERA AUTOMÁTICOS DE ACERO PINTADO ORIENTABLES PARA GASOLINA 16 bar



Equipado con:

- Mangueras de caucho antiestático negro con espiral metálica incorporada tejidos sintéticos de alta resistencia y cordón de cobre
- Normativa de referencia: EN 1761 - EN 12115 ATEX (EX ZONE)
- Resistente al fuego según: TRbf 131/2
- Racores de acero galvanizado
- Junto giratorio 90° de acero galvanizado - Juntas de Viton®
- **Cumple con la directiva ATEX**

CE Ex II 2 G Ex h IIB T4 Gb X
II 2 D Ex h IIIC T4 Db

Artículo	Capacidad	L. mang.	Ø mang.	Entrada-Salida
071-1418-600	95 l/min	sin manguera	-	F1"-M1" BSP
071-1418-510	90 l/min	10 m	3/4"- 19x27	F1"-M1" BSP
071-1418-515	85 l/min	15 m	3/4"- 19x27	F1"-M1" BSP
071-1418-610	95 l/min	10 m	1" - 25x35	F1"-M1" BSP

S-550



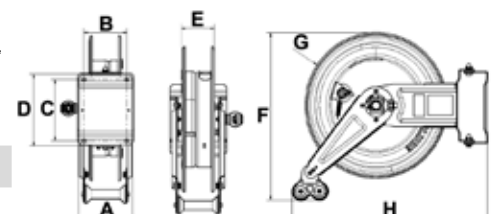
Artículo	Capacidad	L. mang.	Ø mang.	Entrada-Salida
071-1518-600	95 l/min	sin manguera	-	F1"-M1" BSP
071-1518-520	83 l/min	20 m	3/4"- 19x27	F1"-M1" BSP
071-1518-615	90 l/min	15 m	1" - 25x35	F1"-M1" BSP

S-555





DIMENSIONES ENROLLADORES ORIENTABLES

Mod.	A	B	C	D	E	F	G	H	Kg	m ³	Nº
S-550	200	150	225	270	120	572	550	680	23,00<45,00	0,130	1
S-555	250	200	225	270	170	572	550	680	27,00<54,00	0,150	1



Equipado con:

- Mangueras de caucho antiestático negro con espiral metálica incorporada tejidos sintéticos de alta resistencia y cordón de cobre
- Normativa de referencia: EN 1761 - EN 12115 ATEX (EX ZONE)
- Resistente al fuego según: TRbf 131/2
- Racores de acero galvanizado
- Junto giratorio 90° de acero inoxidable - Juntas de Viton®
- Cumple con la directiva ATEX


 II 2 G Ex h IIB T4 Gb X
 II 2 D Ex h IIIC T4 Db



FX-550

Artículo	Capacidad	L. mang.	Ø mang.	Entrada-Salida
070-2418-600	95 l/min	sin manguera	-	F1"-M1" BSP
070-2418-510	90 l/min	10 m	3/4"- 19x27	F1"-M1" BSP
070-2418-515	85 l/min	15 m	3/4"- 19x27	F1"-M1" BSP
070-2418-610	95 l/min	10 m	1" - 25x35	F1"-M1" BSP



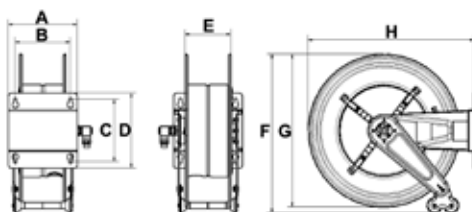
FX-555

Artículo	Capacidad	L. mang.	Ø mang.	Entrada-Salida
070-2518-600	95 l/min	sin manguera	-	F1"-M1" BSP
070-2518-520	83 l/min	20 m	3/4"- 19x27	F1"-M1" BSP
070-2518-615	90 l/min	15 m	1" - 25x35	F1"-M1" BSP






FX-560

Artículo	Capacidad	L. mang.	Ø mang.	Entrada-Salida
070-2618-600	95 l/min	sin manguera	-	F1"-M1" BSP
070-2618-530	80 l/min	30 m	3/4"- 19x27	F1"-M1" BSP
070-2618-620	87 l/min	20 m	1" - 25x35	F1"-M1" BSP
070-2618-630	85 l/min	30 m	1" - 25x35	F1"-M1" BSP



DIMENSIONES ENROLLADORES FIJOS

Mod.	A	B	C	D	E	F	G	H			
FX-550	200	150	225	270	120	590	550	600	22,00<45,00	0,130	1
FX-555	250	200	225	270	170	590	550	600	26,00<53,00	0,150	1
FX-560	440	390	225	270	360	590	550	600	33,00<83,00	0,240	1

ENROLLADORES DE MANGUERA AUTOMÁTICOS DE ACERO INOXIDABLE AISI 304 ORIENTABLES PARA GASOLINA 16 bar



Equipado con:

- Mangueras de caucho antiestático negro con espiral metálica incorporada tejidos sintéticos de alta resistencia y cordón de cobre
- Normativa de referencia: EN 1761 - EN 12115 ATEX (EX ZONE)
- Resistente al fuego según: TRbf 131/2
- Racores de acero galvanizado
- Junto giratorio 90° de **acero inoxidable** - Juntas de Viton®
- **Cumple con la directiva ATEX**

CE Ex II 2 G Ex h IIB T4 Gb X
II 2 D Ex h IIIC T4 Db

Artículo	Capacidad	L. mang.	Ø mang.	Entrada-Salida	SX-550
071-2418-600	95 l/min	sin manguera	-	F1"-M1" BSP	
071-2418-510	90 l/min	10 m	3/4"- 19x27	F1"-M1" BSP	
071-2418-515	85 l/min	15 m	3/4"- 19x27	F1"-M1" BSP	
071-2418-610	95 l/min	10 m	1" - 25x35	F1"-M1" BSP	

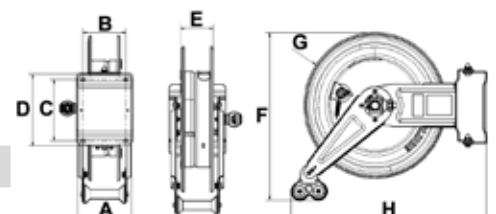


Artículo	Capacidad	L. mang.	Ø mang.	Entrada-Salida	SX-555
071-2518-600	95 l/min	sin manguera	-	F1"-M1" BSP	
071-2518-520	83 l/min	20 m	3/4"- 19x27	F1"-M1" BSP	
071-2518-615	90 l/min	15 m	1" - 25x35	F1"-M1" BSP	



DIMENSIONES ENROLLADORES ORIENTABLES



Mod.	A	B	C	D	E	F	G	H	Kg	m ³	Nº
SX-550	200	150	225	270	120	572	550	680	23,00<45,00	0,130	1
SX-555	250	200	225	270	170	572	550	680	27,00<54,00	0,150	1



ENROLLADORES DE MANGUERA AUTOMÁTICOS DE ACERO PINTADO SERIE HEAVY - DUTY PARA GASOLINA 16 bar

Equipado con:

- Mangueras de caucho antiestático negro con espiral metálica incorporada tejidos sintéticos de alta resistencia y cordón de cobre
- Normativa de referencia: EN 1761 - EN 12115 ATEX (EX ZONE)
- Resistente al fuego según: TRbf 131/2
- Racores de acero galvanizado
- Junto giratorio 90° de acero galvanizado - Juntas de Viton®
- Cumple con la directiva ATEX



 II 2 G Ex h IIB T4 Gb X
 II 2 D Ex h IIIC T4 Db



HD-550

Artículo	Capacidad	L. mang.	Ø mang.	Entrada-Salida
073-1418-600	95 l/min	sin manguera	-	F1"-M1" BSP
073-1418-510	90 l/min	10 m	3/4"- 19x27	F1"-M1" BSP
073-1418-515	85 l/min	15 m	3/4"- 19x27	F1"-M1" BSP
073-1418-610	95 l/min	10 m	1" - 25x35	F1"-M1" BSP



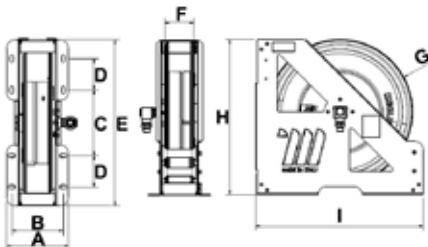
HD-555

Artículo	Capacidad	L. mang.	Ø mang.	Entrada-Salida
073-1518-600	95 l/min	sin manguera	-	F1"-M1" BSP
073-1518-520	83 l/min	20 m	3/4"- 19x27	F1"-M1" BSP
073-1518-615	90 l/min	15 m	1" - 25x35	F1"-M1" BSP


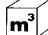



HD-560

Artículo	Capacidad	L. mang.	Ø mang.	Entrada-Salida
073-1618-600	95 l/min	sin manguera	-	F1"-M1" BSP
073-1618-530	80 l/min	30 m	3/4"- 19x27	F1"-M1" BSP
073-1618-620	87 l/min	20 m	1" - 25x35	F1"-M1" BSP
073-1618-630	85 l/min	30 m	1" - 25x35	F1"-M1" BSP



DIMENSIONES ENROLLADORES FIJOS



Mod.	A	B	C	D	E	F	G	H	I			
HD-550	230	197	324	100	644	120	550	597	649	40,45<51,00	0,120	1
HD-555	280	247	324	100	644	170	550	597	649	51,94<66,00	0,145	1
HD-560	460	427	324	100	644	350	550	597	649	61,30<85,00	0,230	1

ENROLLADORES DE MANGUERA AUTOMÁTICOS DE ACERO INOXIDABLE AISI 304 SERIE HEAVY - DUTY PARA GASOLINA 16 bar



Equipado con:

- Mangueras de caucho antiestático negro con espiral metálica incorporada tejidos sintéticos de alta resistencia y cordón de cobre
- Normativa de referencia: EN 1761 - EN 12115 ATEX (EX ZONE)
- Resistente al fuego según: TRbf 131/2
- Racores de acero galvanizado
- Junto giratorio 90° de acero inoxidable - Juntas de Viton®
- Cumple con la directiva ATEX



 II 2 G Ex h IIB T4 Gb X
 II 2 D Ex h IIIC T4 Db

Artículo	Capacidad	L. mang.	Ø mang.	Entrada-Salida	HDX-550
073-2418-600	95 l/min	sin manguera	-	F1"-M1" BSP	
073-2418-510	90 l/min	10 m	3/4"- 19x27	F1"-M1" BSP	
073-2418-515	85 l/min	15 m	3/4"- 19x27	F1"-M1" BSP	
073-2418-610	95 l/min	10 m	1" - 25x35	F1"-M1" BSP	






Artículo	Capacidad	L. mang.	Ø mang.	Entrada-Salida	HDX-555
073-2518-600	95 l/min	sin manguera	-	F1"-M1" BSP	
073-2518-520	83 l/min	20 m	3/4"- 19x27	F1"-M1" BSP	
073-2518-615	90 l/min	15 m	1" - 25x35	F1"-M1" BSP	

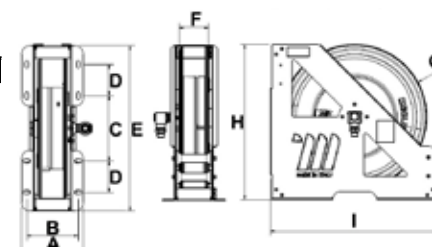


Artículo	Capacidad	L. mang.	Ø mang.	Entrada-Salida	HDX-560
073-2618-600	95 l/min	sin manguera	-	F1"-M1" BSP	
073-2618-530	80 l/min	30 m	3/4"- 19x27	F1"-M1" BSP	
073-2618-620	87 l/min	20 m	1" - 25x35	F1"-M1" BSP	
073-2618-630	85 l/min	30 m	1" - 25x35	F1"-M1" BSP	



DIMENSIONES ENROLLADORES FIJOS

Mod.	A	B	C	D	E	F	G	H	I			
HDX-550	230	197	324	100	644	120	550	597	649	40,45<51,00	0,120	1
HDX-555	280	247	324	100	644	170	550	597	649	51,94<66,00	0,145	1
HDX-560	460	427	324	100	644	350	550	597	649	61,30<85,00	0,230	1







Kit bomba eléctrica autoaspirante de membrana AdBlue® para el transvase desde contenedores IBC, el estribo de soporte de acero inox permite fijar el kit a la jaula de seguridad de metal.

Serie “Kit AdBlue® IBC” compuesta por:



Art. 098-6500-230 Bomba eléctrica de membrana para AdBlue® 230V 50 Hz 40 l/min longitud cable 2 m

Art. 098-6500-115 Bomba eléctrica de membrana para AdBlue® 115V 60 Hz 40 l/min longitud cable 2 m



Art. 098-6500-012 Bomba eléctrica de membrana AdBlue® 12V 34 l/min longitud cable 4 m con pinzas



Art. 099-6600-000 Adaptador para mangueras de aspiración unión SEC



Art. 099-6010-000 Adaptador para mangueras de aspiración unión IBC S60X6



Art. 921-0500-060 Manguera antiestática de EPDM 20 bar G 3/4” longitud 6 m (19x27)



Art. 912-0519-011 Manguera espiral de aspiración de PU d.19x27 longitud 1,1 m



Art. 099-6500-000 Manguera de aspiración 2” BSP unión SEC



Art. 099-5199-000 Pistola manual de plástico “AD90” caudal 90 l/min



Art. 099-5205-000 Pistola automática de plástico extremidad inox “AP80” caudal 80 l/min

OPTIONAL:



Art. 099-5240-020 Filtro para AdBlue® 20µ

KIT IBC CON BOMBA ELÉCTRICA PARA AdBlue®



SEC



S60x6

Cod.	Descrip.	Caudal	Tensión	Poten- cia	Entrada- Salida	Mang. con.	Pistola	Adaptador	Peso	Embalaje
		l/min	AC V/Hz DC Volt	W	BSPG	Ø			kg	mm

097-5500-230	Kit AdBlue	40	230/50	370	3/4"-3/4"	19x27	Man.AD90	SEC	13,50	550X400X320
097-5501-230	Kit AdBlue	40	230/50	370	3/4"-3/4"	19x27	Aut.AP80	SEC	14,25	550X400X320

097-5510-230	Kit AdBlue	40	230/50	370	3/4"-3/4"	19x27	Man.AD90	S60X6	14,00	550X400X320
097-5511-230	Kit AdBlue	40	230/50	370	3/4"-3/4"	19x27	Aut.AP80	S60X6	14,75	550X400X320

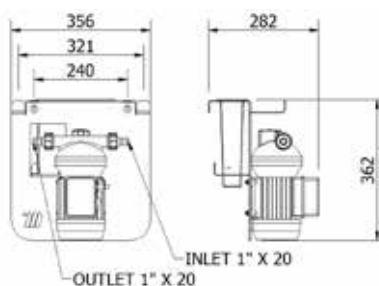
097-5500-115	Kit AdBlue	40	115/60	370	3/4"-3/4"	19x27	Man.AD90	SEC	13,50	550X400X320
097-5501-115	Kit AdBlue	40	115/60	370	3/4"-3/4"	19x27	Aut.AP80	SEC	14,25	550X400X320

097-5510-115	Kit AdBlue	40	115/60	370	3/4"-3/4"	19x27	Man.AD90	S60X6	13,50	550X400X320
097-5511-115	Kit AdBlue	40	115/60	370	3/4"-3/4"	19x27	Aut.AP80	S60X6	14,25	550X400X320

097-5500-012	Kit AdBlue	34	12	180	3/4"-3/4"	19x27	Man.AD90	SEC	12,00	550X400X320
097-5501-012	Kit AdBlue	34	12	180	3/4"-3/4"	19x27	Aut.AP80	SEC	12,75	550X400X320

097-5510-012	Kit AdBlue	34	12	180	3/4"-3/4"	19x27	Man.AD90	S60X6	12,00	550X400X320
097-5511-012	Kit AdBlue	34	12	180	3/4"-3/4"	19x27	Aut.AP80	S60X6	12,75	550X400X320

CICLO DE TRABAJO BOMBA min: S2 20



Kit bomba eléctrica autocebante de membrana AdBlue® para el transvase desde contenedores IBC, soporte de acero inox permite fijar el kit a la estructura de seguridad de metal del tanque.

Serie “Kit AdBlue® IBC” compuesta por:



Art. 098-6500-230 Bomba eléctrica de membrana para AdBlue® 230V 50 Hz 40 l/min longitud cable 2 m



Art. 098-6500-115 Bomba eléctrica de membrana para AdBlue® 115V 60 Hz 40 l/min longitud cable 2 m



Art. 099-5124-000 Bomba eléctrica de membrana para AdBlue® 12V 34 l/min longitud cable 4 m con pinzas



Art. 099-6600-000 Contador digital de turbina MEC24 capacidad mín-máx 5-120 l/min



Art. 099-6010-000 Adaptador para mangueras de aspiración unión SEC



Art. 099-6010-000 Adaptador para mangueras de aspiración unión IBC S60X6



Art. 921-0500-060 Manguera antiestática de EPDM 20 bar G 3/4” longitud 6 m (19x27)



Art. 912-0519-011 Manguera espiral de aspiración de PU d.19x27 longitud 1,1 m



Art. 099-6500-000 Tubo de aspiración 2” BSP unión SEC



Art. 099-5199-000 Pistola manual de plástico “AD90” caudal 90 l/min



Art. 099-5205-000 Pistola automática de plástico extremidad inox “AP80” caudal 80 l/min

OPTIONAL:

Art. 099-5240-020 Filtro para AdBlue® 20µ

KIT IBC CON BOMBA ELÉCTRICA PARA AdBlue®



SEC



S60x6

Cod.	Descrip.	Caudal	Tensión	Poten- cia	Entrada- Salida	Mang. conn.	Pistola	Adaptador	Con- tador	Peso	Embalaje
		l/min	ACV/Hz DC Volt	W	BSPG	Ø				kg	mm

097-5600-230	Kit AdBlue	40	230/50	370	3/4"-3/4"	19x27	Man.AD90	SEC	SI	14,00	550X400X320
097-5601-230	Kit AdBlue	40	230/50	370	3/4"-3/4"	19x27	Aut.AP80	SEC	SI	14,75	550X400X320

097-5610-230	Kit AdBlue	40	230/50	370	3/4"-3/4"	19x27	Man.AD90	S60X6	SI	14,50	550X400X320
097-5611-230	Kit AdBlue	40	230/50	370	3/4"-3/4"	19x27	Aut.AP80	S60X6	SI	15,25	550X400X320

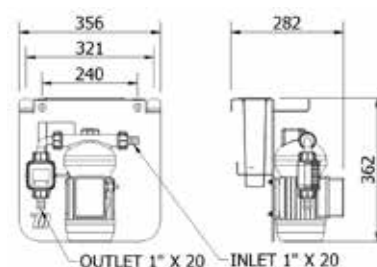
097-5600-115	Kit AdBlue	40	115/60	370	3/4"-3/4"	19x27	Man.AD90	SEC	SI	14,00	550X400X320
097-5601-115	Kit AdBlue	40	115/60	370	3/4"-3/4"	19x27	Aut.AP80	SEC	SI	14,75	550X400X320

097-5610-115	Kit AdBlue	40	115/60	370	3/4"-3/4"	19x27	Man.AD90	S60X6	SI	14,00	550X400X320
097-5611-115	Kit AdBlue	40	115/60	370	3/4"-3/4"	19x27	Aut.AP80	S60X6	SI	14,75	550X400X320

097-5600-012	Kit AdBlue	34	12	180	3/4"-3/4"	19x27	Man.AD90	SEC	SI	12,50	550X400X320
097-5601-012	Kit AdBlue	34	12	180	3/4"-3/4"	19x27	Aut.AP80	SEC	SI	13,25	550X400X320

097-5610-012	Kit AdBlue	34	12	180	3/4"-3/4"	19x27	Man.AD90	S60X6	SI	12,50	550X400X320
097-5611-012	Kit AdBlue	34	12	180	3/4"-3/4"	19x27	Aut.AP80	S60X6	SI	13,25	550X400X320

CICLO DE TRABAJO BOMBA min: S2 20



Kit bomba eléctrica autocebante de membrana AdBlue® para el transvase desde contenedores IBC, soporte de acero inox permite fijar el kit a la estructura de seguridad de metal del tanque.

Serie “Kit AdBlue® IBC” compuesta por:



Art. 098-6500-230 Bomba eléctrica de membrana para AdBlue® 230V 50 Hz 40 l/min
longitud cable 2 m



Art. 098-6500-115 Bomba eléctrica de membrana para AdBlue® 115V 60 Hz 40 l/min
longitud cable 2 m



Art. 098-6500-012 Bomba eléctrica de membrana para AdBlue® 12V 34 l/min
longitud cable 4 m con pinzas

Art. 099-5124-000 Contador digital de turbina MEC24 capacidad mín-máx 5-120 l/min



Art. 099-6600-000 Adaptador para mangueras de aspiración unión SEC



Art. 099-6010-000 Adaptador para mangueras de aspiración unión IBC S60X6



Art. 921-0500-060 Manguera antiestática de EPDM 20 bar G 3/4" longitud 6 m (19x27)



Art. 912-0519-011 Manguera espiral de aspiración de PU d.19x27 longitud 1,1 m



Art. 099-6500-000 Tubo de aspiración 2" BSP unión SEC



Art. 099-5199-000 Pistola manual de plástico “AD90” caudal 90 l/min



Art. 099-5205-000 Pistola automática de plástico extremidad inox “AP80” caudal 80 l/min



Art. 099-5240-020 Filtro para AdBlue® 20µ

KIT IBC CON BOMBA ELÉCTRICA PARA AdBlue®



SEC



S60x6

Cod.	Descrip.	Caudal l/min	Tensión ACV/Hz DC Volt	Poten- cia W	Entrada- Salida BSPG	Mang. conn. Ø	Pistola	Adaptador	Conta- dor	Peso kg	Embalaje mm
------	----------	-----------------	------------------------------	--------------------	----------------------------	---------------------	---------	-----------	---------------	------------	----------------

097-5620-230	Kit AdBlue	40	230/50	370	3/4"-3/4"	19x27	Man.AD90	SEC	SI	14,90	550X400X320
097-5621-230	Kit AdBlue	40	230/50	370	3/4"-3/4"	19x27	Aut.AP80	SEC	SI	15,65	550X400X320

097-5630-230	Kit AdBlue	40	230/50	370	3/4"-3/4"	19x27	Man.AD90	S60X6	SI	15,40	550X400X320
097-5631-230	Kit AdBlue	40	230/50	370	3/4"-3/4"	19x27	Aut.AP80	S60X6	SI	16,15	550X400X320

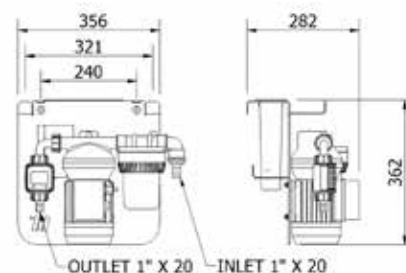
097-5620-115	Kit AdBlue	40	115/60	370	3/4"-3/4"	19x27	Man.AD90	SEC	SI	14,90	550X400X320
097-5621-115	Kit AdBlue	40	115/60	370	3/4"-3/4"	19x27	Aut.AP80	SEC	SI	15,65	550X400X320

097-5630-115	Kit AdBlue	40	115/60	370	3/4"-3/4"	19x27	Man.AD90	S60X6	SI	14,90	550X400X320
097-5631-115	Kit AdBlue	40	115/60	370	3/4"-3/4"	19x27	Aut.AP80	S60X6	SI	15,65	550X400X320

097-5620-012	Kit AdBlue	34	12	180	3/4"-3/4"	19x27	Man.AD90	SEC	SI	13,40	550X400X320
097-5621-012	Kit AdBlue	34	12	180	3/4"-3/4"	19x27	Aut.AP80	SEC	SI	14,15	550X400X320

097-5630-012	Kit AdBlue	34	12	180	3/4"-3/4"	19x27	Man.AD90	S60X6	SI	13,40	550X400X320
097-5631-012	Kit AdBlue	34	12	180	3/4"-3/4"	19x27	Aut.AP80	S60X6	SI	14,15	550X400X320

CICLO DE TRABAJO BOMBA min: S2 20



Kit AdBlue® apto para el transvase desde bidones a los depósitos de los vehículos. Compuesto por: soporte y fijación de acero inox para bidones, bomba eléctrica autoaspirante de membrana, pistola manual o automática, manguera de EPDM 6 m longitud y conexión de aspiración.

Serie “Barrel Kit” compuesta por:



Art. 098-6500-230 Bomba eléctrica de membrana para AdBlue® 230V 50 Hz 40 l/min longitud cable 2 m

Art. 098-6500-115 Bomba eléctrica de membrana para AdBlue® 115V 60 Hz 40 l/min longitud cable 2 m



Art. 098-6500-012 Bomba eléctrica de membrana para AdBlue® 12V 34 l/min longitud cable 4 m con pinzas



Art. 099-6504-000 Kit aspiración AF2” 56x4 1” BSP



Art. 921-0500-060 Manguera antiestática de EPDM 20 bar G 3/4” longitud 6 m (19x27)



Art. 912-0519-011 Manguera espiral de aspiración de PU d.19x27 longitud 1,1 m



Art. 099-5199-000 Pistola manual de plástico “AD90” caudal 90 l/min



Art. 099-5205-000 Pistola automática de plástico extremidad inox “AP80” caudal 80 l/min

BARREL KIT CON BOMBA ELÉCTRICA PARA AdBlue®



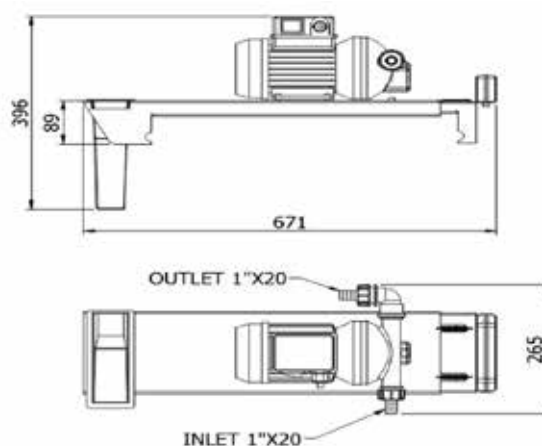
Cod.	Descrip.	Caudal	Tensión	Poten- cia	Entrada- Salida	Mang. conn.	Pistola	Kit Aspir.	Peso	Embalaje
		l/min	AC V./Hz DC Volt	W	BSPG	Ø			kg	mm

097-5700-230	Barrel Kit	40	230/50	370	3/4"-3/4"	19x27	Man.AD90	SI	18,00	760X760X265
097-5701-230	Barrel Kit	40	230/50	370	3/4"-3/4"	19x27	Aut.AP80	SI	18,75	760X760X265

097-5700-115	Barrel Kit	40	115/60	370	3/4"-3/4"	19x27	Man.AD90	SI	18,00	760X760X265
097-5701-115	Barrel Kit	40	115/60	370	3/4"-3/4"	19x27	Aut.AP80	SI	18,75	760X760X265

097-5700-012	Barrel Kit	34	12	180	3/4"-3/4"	19x27	Man.AD90	SI	16,50	760X760X265
097-5701-012	Barrel Kit	34	12	180	3/4"-3/4"	19x27	Aut.AP80	SI	17,25	760X760X265

CICLO DE TRABAJO BOMBA min: S2 20



Kit AdBlue® apto para el transvase desde bidones a los depósitos de los vehículos. Compuesto por: soporte y fijación de acero inox para bidones, bomba eléctrica autoaspirante de membrana, medidor, pistola manual o automática, manguera de EPDM 6 m longitud y conexión de aspiración.

Serie “Barrel Kit” compuesta por:



Art. 098-6500-230 Bomba eléctrica de membrana para AdBlue® 230V 50 Hz 40 l/min longitud cable 2 m

Art. 098-6500-115 Bomba eléctrica de membrana para AdBlue® 115V 60 Hz 40 l/min longitud cable 2 m



Art. 098-6500-012 Bomba eléctrica de membrana para AdBlue® 12V 34 l/min longitud cable 4 m con pinzas



Art. 099-5124-000 Contador digital de turbina MEC24 capacidad mín-máx 5-120 l/min



Art. 099-6504-000 Kit aspiración 2” 56x4 1” BSP



Art. 921-0500-060 Manguera antiestática de EPDM 20 bar G 3/4” longitud 6 m (19x27)



Art. 912-0519-011 Manguera espiral de aspiración de PU d.19x27 longitud 1,1 m



Art. 099-5199-000 Pistola manual de plástico “AD90” caudal 90 l/min



Art. 099-5205-000 Pistola automática de plástico extremidad inox “AP80” caudal 80 l/min

BARREL KIT CON BOMBA ELÉCTRICA PARA AdBlue®



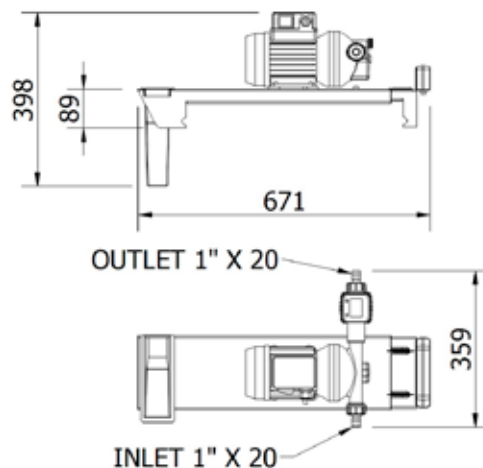
Cod.	Descrip.	Caudal	Tensión	Poten- cia	Entrada- Salida	Mang. conn.	Pistola	Kit Aspir.	Con- tador	Peso	Embalaje
		l/min	AC V./Hz DC Volt	W	BSPG	Ø				kg	mm

097-5710-230	Barrel Kit	40	230/50	370	3/4"-3/4"	19x27	Man.AD90	SI	SI	18,35	760X760X265
097-5711-230	Barrel Kit	40	230/50	370	3/4"-3/4"	19x27	Aut.AP80	SI	SI	19,10	760X760X265

097-5710-115	Barrel Kit	40	115/60	370	3/4"-3/4"	19x27	Man.AD90	SI	SI	18,35	760X760X265
097-5711-115	Barrel Kit	40	115/60	370	3/4"-3/4"	19x27	Aut.AP80	SI	SI	19,10	760X760X265

097-5710-012	Barrel Kit	34	12	180	3/4"-3/4"	19x27	Man.AD90	SI	SI	16,85	760X760X265
097-5711-012	Barrel Kit	34	12	180	3/4"-3/4"	19x27	Aut.AP80	SI	SI	17,60	760X760X265

CICLO DE TRABAJO POMPA min: S2 20



Kit AdBlue® aptos para el transvase desde bidones a los depósitos de los vehículos.

Compuesto por: bomba eléctrica autoaspirante de membrana, pistola manual o automática, manguera de EPDM 6 m longitud, manguera de aspiración con válvula + filtro.

Serie “Kit móvil AdBlue®” compuesta por:



Art. 098-6500-230 Bomba eléctrica de membrana para AdBlue® 230V 50 Hz 40 l/min longitud cable 2 m

Art. 098-6500-115 Bomba eléctrica de membrana para AdBlue® 115V 60 Hz 40 l/min longitud cable 2 m



Art. 098-6500-012 Bomba eléctrica de membrana para AdBlue® 12V 34 l/min longitud cable 4 m con pinzas

Art. 098-6500-024 Bomba eléctrica de membrana para AdBlue® 24V 34 l/min longitud cable 4 m con pinzas



Art. 099-6512-015 Kit manguera spiral de aspiración PU d.19x27 longitud 1,5 m



Art. 921-0500-060 Manguera antiestática de EPDM 20 bar G 3/4” longitud 6 m (19x27)



Art. 099-5199-000 Pistola manual de plástico “AD90” caudal 90 l/min



Art. 099-5205-000 Pistola automática de plástico extremidad inox “AP80” caudal 80 l/min

KIT MÓVIL CON BOMBA ELÉCTRICA PARA AdBlue®



Cod.	Descrip.	Caudal	Tensión	Poten- cia	Entra- da-Salida	Mang. conn.	Pistola	Válvula+filtro	Peso	Embalaje
		l/min	AC V./Hz DC Volt	W	BSPG	Ø			kg	mm

097-5800-230	Kit Portatile	40	230/50	370	3/4"-3/4"	19x27	Man.AD90	Válvula+filtro	11,50	410X400X320
097-5801-230	Kit Portatile	40	230/50	370	3/4"-3/4"	19x27	Aut.AP80	Válvula+filtro	12,25	410X400X320

097-5800-115	Kit Portatile	40	115/60	370	3/4"-3/4"	19x27	Man.AD90	Válvula+filtro	11,50	410X400X320
097-5801-115	Kit Portatile	40	115/60	370	3/4"-3/4"	19x27	Aut.AP80	Válvula+filtro	12,25	410X400X320

097-5800-012	Kit Portatile	34	12	180	3/4"-3/4"	19x27	Man.AD90	Válvula+filtro	10,00	410X400X320
097-5801-012	Kit Portatile	34	12	180	3/4"-3/4"	19x27	Aut.AP80	Válvula+filtro	10,75	410X400X320

097-5800-024	Kit Portatile	34	24	180	3/4"-3/4"	19x27	Man.AD90	Válvula+filtro	10,00	410X400X320
097-5801-024	Kit Portatile	34	24	180	3/4"-3/4"	19x27	Aut.AP80	Válvula+filtro	10,75	410X400X320

CICLO DE TRABAJO BOMBA min: S2 20

Kit AdBlue® aptos para el transvase desde bidones a los depósitos de los vehículos. Compuesto por: bomba eléctrica autoaspirante de membrana, contador digital, pistola manual o automática, manguera de EPDM 6 m longitud, manguera de aspiración con válvula + filtro.

Serie “Kit Móvil AdBlue®” compuesta por:



Art. 098-6500-230 Bomba eléctrica de membrana para AdBlue® 230V 50 Hz 40 l/min longitud cable 2 m

Art. 098-6500-115 Bomba eléctrica de membrana para AdBlue® 115V 60 Hz 40 l/min longitud cable 2 m



Art. 098-6500-012 Bomba eléctrica de membrana para AdBlue® 12V 34 l/min longitud cable 4 m con pinzas

Art. 098-6500-024 Bomba eléctrica de membrana para AdBlue® 24V 34 l/min longitud cable 4 m con pinzas



Art. 099-5124-000 Contador digital de turbina MEC24 capacidad mín-máx 5-120 l/min



Art. 099-6512-015 Kit manguera spiral de aspiración de PU d.19x27 longitud 1,5 m



Art. 921-0500-060 Manguera antiestática de EPDM 20 bar G 3/4” longitud 6 m (19x27)






Art. 099-5199-000 Pistola manual de plástico “AD90” caudal 90 l/min



Art. 099-5205-000 Pistola automática de plástico extremidad inox “AP80” caudal 80 l/min

KIT MÓVIL CON BOMBA ELÉCTRICA PARA AdBlue®



Cod.	Descrip.	Cau- dal	Tensión	Poten- cia	Entrada- Salida	Mang. conn.	Pistola	Válvula+filtro	Con- tador	Peso	Embalaje
		l/min	AC V./Hz DC Volt	W	BSPG	Ø				kg	mm

097-5810-230	Kit Portatile	40	230/50	370	3/4"-3/4"	19x27	Man.AD90	Válvula+filtro	SI	11,85	410X400X320
097-5811-230	Kit Portatile	40	230/50	370	3/4"-3/4"	19x27	Aut.AP80	Válvula+filtro	SI	12,60	410X400X320

097-5810-115	Kit Portatile	40	115/60	370	3/4"-3/4"	19x27	Man.AD90	Válvula+filtro	SI	11,85	410X400X320
097-5811-115	Kit Portatile	40	115/60	370	3/4"-3/4"	19x27	Aut.AP80	Válvula+filtro	SI	12,60	410X400X320

097-5810-012	Kit Portatile	34	12	180	3/4"-3/4"	19x27	Man.AD90	Válvula+filtro	SI	10,35	410X400X320
097-5811-012	Kit Portatile	34	12	180	3/4"-3/4"	19x27	Aut.AP80	Válvula+filtro	SI	11,10	410X400X320

097-5810-024	Kit Portatile	34	24	180	3/4"-3/4"	19x27	Man.AD90	Válvula+filtro	SI	10,35	410X400X320
097-5811-024	Kit Portatile	34	24	180	3/4"-3/4"	19x27	Aut.AP80	Válvula+filtro	SI	11,10	410X400X320

CICLO DE TRABAJO BOMBA min: S2 20

Armario resistente fabricado en chapa con recubrimiento anitcorrosión, con cerradura con llave, el grupo de bombeo dispensador está alojado en el interior con soportes antivibratorios. Compuesto por bomba eléctrica autoaspirante de membrana, contador digital, pistola automática, manguera EPDM longitud 6 m, manguera de aspiración con válvula + filtro.

Serie “Meclube Box AdBlue®” compuesta por:



Art. 098-6500-230 Bomba eléctrica de membrana para AdBlue® 230V 50 Hz 40 l/min longitud cable 2 m

Art. 098-6500-115 Bomba eléctrica de membrana para AdBlue® 115V 60 Hz 40 l/min longitud cable 2 m



Art. 098-6500-012 Bomba eléctrica de membrana para AdBlue® 12V 34 l/min longitud cable 4 m con pinzas



Art. 099-5124-000 Contador digital de turbina MEC24 capacidad mín-máx 5-120 l/min



Art. 099-6512-015 Kit manguera spiral de aspiración de PU d. 19x27 longitud 1,5 m



Art. 921-0500-060 Manguera antiestática de EPDM 20 bar G 3/4” longitud 6 m (19x27)



Art. 099-5205-000 Pistola automática de plástico extremidad Inox “AP80” caudal 80 l/min



Art. 099-5210-000 Pistola automática de acero inox “AD80” caudal 80 l/min



Art. 090-5053-000 Armario para grupo bomba

ARMARIO SURTIDOR PARA AdBlue® "Meclube Box"



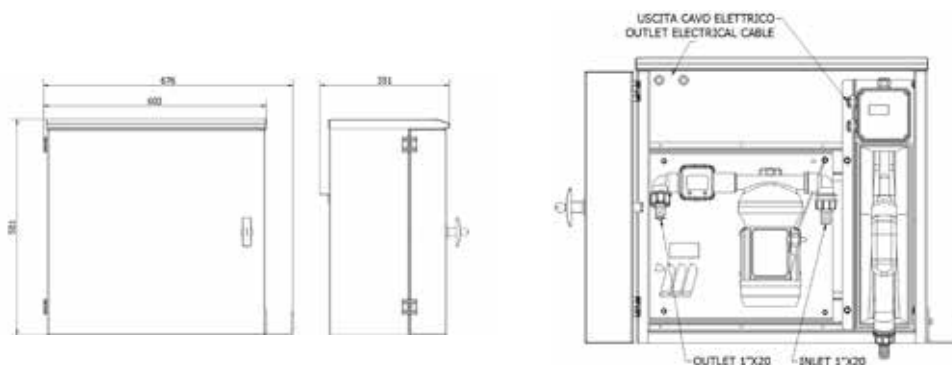
Cod.	Descrip.	Caudal	Tensión	Potencia	Entrada-Salida	Mang. conn.	Pistola	Válvula+filtro	Con-tado	Peso	Embalaje
		l/min	AC V/Hz DC Volt	W	BSPG	Ø				kg	mm

097-5910-230	Meclube Box	40	230/50	370	3/4"-3/4"	19x27	Aut.AP80	Válvula+filtro	SI	43,00	630X380X605
097-5911-230	Meclube Box	40	230/50	370	3/4"-3/4"	19x27	Aut.AD80	Válvula+filtro	SI	44,60	630X380X605

097-5910-115	Meclube Box	40	115/60	370	3/4"-3/4"	19x27	Aut.AP80	Válvula+filtro	SI	43,00	630X380X605
097-5911-115	Meclube Box	40	115/60	370	3/4"-3/4"	19x27	Aut.AD80	Válvula+filtro	SI	44,60	630X380X605

097-5910-012	Meclube Box	34	12V	180	3/4"-3/4"	19x27	Aut.AP80	Válvula+filtro	SI	41,50	630X380X605
097-5911-012	Meclube Box	34	12V	180	3/4"-3/4"	19x27	Aut.AD80	Válvula+filtro	SI	43,10	630X380X605

CICLO DE TRABAJO BOMBA min: S2 20



Armario resistente fabricado en chapa con recubrimiento anitcorrosión, con cerradura con llave, el grupo de bombeo dispensador está alojado en el interior con soportes antivibratorios. Compuesto por bomba eléctrica autoaspirante de membrana, contador digital, pistola automática, manguera EPDM longitud 6 m, manguera de aspiración con válvula + filtro.

Serie “Meclube Box AdBlue®” compuesta por:



Art. 098-6500-230 Bomba eléctrica de membrana para AdBlue® 230V 50 Hz 40 l/min longitud cable 2 m

Art. 098-6500-115 Bomba eléctrica de membrana para AdBlue® 115V 60 Hz 40 l/min longitud cable 2 m



Art. 099-5124-000 Contador digital de turbina MEC24 capacidad mín-máx 5-120 l/min



Art. 099-6512-015 Kit manguera spiral de aspiración de PU d. 19x27 longitud 1,5 m



Art. 921-0500-060 Manguera antiestática de EPDM 20 bar G 3/4” longitud 6 m (19x27)



Art. 099-5205-000 Pistola automática de plástica extremidad Inox “AP80” caudal 80 l/min



Art. 099-5210-000 Pistola automática de acero inox “AD80” caudal 80 l/min



Art. 099-5240-020 Filtro de impulsión transparente para AdBlue®
Capacidad filtrante 20 μ



Art. 090-5053-000 Armario para grupo bomba

ARMARIO SURTIDOR PARA AdBlue® “Meclube Box”



Cod.	Descrip.	Caudal	Tensión	Potencia	Entrada-Salida	Mang. conn.	Pistola	Filtro	Con-tado	Peso	Embalaje
		l/min	AC V/Hz DC Volt	W	BSPG	Ø				kg	mm

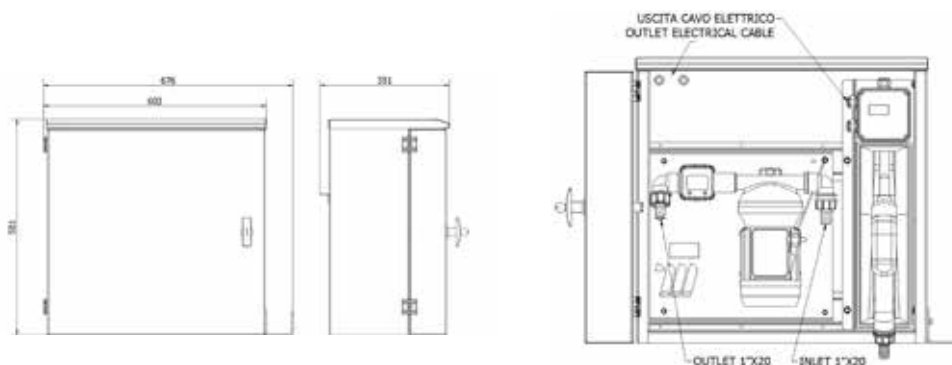
097-5920-230	Meclube Box	40	230/50	370	3/4"-3/4"	19x27	Aut.AP80	20 µ	SI	43,90	630X380X605
---------------------	-------------	-----------	--------	-----	-----------	-------	----------	------	----	-------	-------------

097-5921-230	Meclube Box	40	230/50	370	3/4"-3/4"	19x27	Aut.AD80	20 µ	SI	45,50	630X380X605
---------------------	-------------	-----------	--------	-----	-----------	-------	----------	------	----	-------	-------------

097-5920-115	Meclube Box	40	115/60	370	3/4"-3/4"	19x27	Aut.AP80	20 µ	SI	43,90	630X380X605
---------------------	-------------	-----------	--------	-----	-----------	-------	----------	------	----	-------	-------------

097-5921-115	Meclube Box	40	115/60	370	3/4"-3/4"	19x27	Aut.AD80	20 µ	SI	45,50	630X380X605
---------------------	-------------	-----------	--------	-----	-----------	-------	----------	------	----	-------	-------------

CICLO DE TRABAJO BOMBA min: S2 20



Sistema de transvase AdBlue® para uso privado, permite un repostaje de los vehículos limpio y rápido, además de medir y registrar las cantidades dispensadas. Permite las siguientes funciones: la identificación de los usuarios autorizados, pre-selección de las cantidades dispensadas, señala el consumo total y el de cada usuario, permite la memorización de los suministros. El sistema está equipado con conexión Lan estándar, para comunicar con el software, recibir datos sobre la modalidad de configuración desde remoto y enviar report de los suministros, el MecGest puede gestionar hasta 200 usuarios. El sistema incluye el colgador de pistola con micro interruptor para puesta en marcha/parada bomba, manguera de conexión, pistola automática con racor giratorio y soporte para manguera extraíble frontal. Estructura predispuesta para la fijación a la pared, sobre depósitos o su propio pedestal.

Serie “Cami Dispenser Electrónico” compuesta por:



Art. 098-6500-230 Bomba eléctrica de membrana para AdBlue® 230V 50 Hz 40 l/min longitud cable 2 m



Art. 921-0500-060 Manguera antiestática de EPDM 20 bar G 3/4” longitud 6 m (19x27)



Art. 099-5210-000 Pistola automática de acero inox “AD80” caudal 80 l/min



Art. 092-5200-230 Unidad de control electrónico MecGest 110/230V 50Hz completa de software



Art. 099-5170-040 Contador mecánico de impulsos MGI-40 **EFEECTO HALL**



Art. 092-5220-000 Kit comunicación lector llaves USB para PC codificado



Art. 092-5300-000 Llave Roja- Manager - 1 unidad



Art. 090-5073-000 Columna soporte base Cami-Dispenser

OPTIONAL:



Art. 092-5300-010 Kit Llaves azules - Usuarios - 10 unidades



Art. 099-5240-020 Filtro para AdBlue® 20µ

SURTIDOR TRANSVASE AdBlue® “Cami Dispenser Electrónico”



Art. 097-5074-230



Art. 097-5075-230

Cod.	Descrip.	Caudal	Tensión	Potencia	Entrada-Salida	Mang. conex	Pistola	Contador	Ciclo de trabajo	Columna soporte	Peso
		l/min	AC V/Hz	W	BSPG	Ø			min		kg

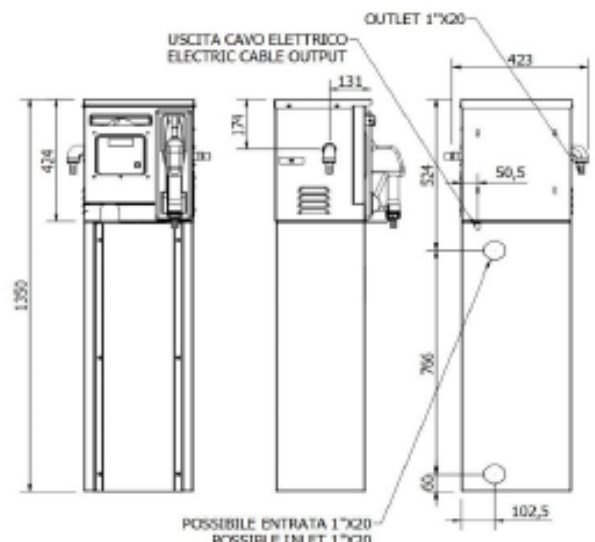
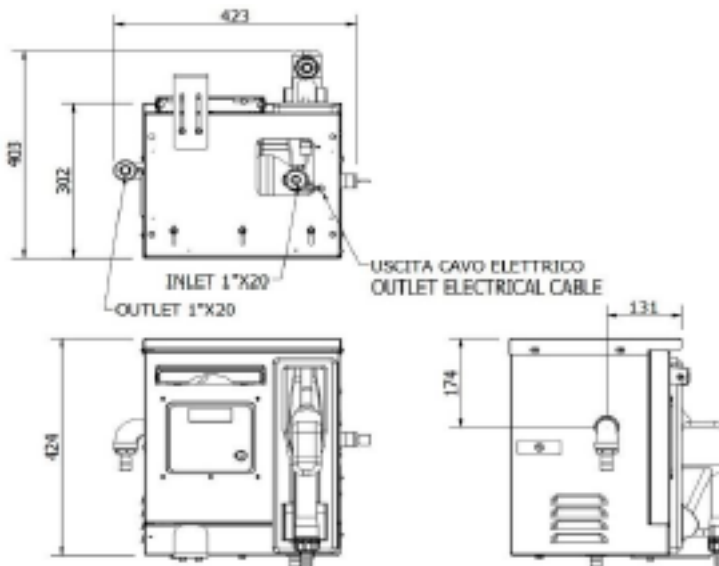
097-5074-230	Cami Dispenser	40	230/50	370	3/4"-3/4"	19x27	Aut.AD80	MGI-40	S20-20	NO	28,00
---------------------	----------------	-----------	--------	-----	-----------	-------	----------	--------	--------	----	-------

097-5075-230	Cami Dispenser	40	230/50	370	3/4"-3/4"	19x27	Aut.AD80	MGI-40	S20-20	SI	51,50
---------------------	----------------	-----------	--------	-----	-----------	-------	----------	--------	--------	----	-------

Cod.	Embalaje (mm)	NR. Cajas
------	---------------	-----------

097-5074-230	505x355x425	1
---------------------	-------------	---

097-5075-230	505x355x425 - 365x305x945	2
---------------------	---------------------------	---



Sistema de transvase AdBlue® para uso privado, permite un repostaje de los vehículos limpio y rápido, además de medir y registrar las cantidades dispensadas. Permite la siguientes funciones: la identificación de los usuarios autorizados, pre-selección de las cantidades dispensadas, señala el consumo total y el de cada usuario, permite la memorización de los suministros. El sistema está equipado con conexión Lan estándar, para comunicar con el software, recibir datos sobre la modalidad de configuración desde remoto y enviar report de los suministros, el MecGest puede gestionar hasta 200 usuarios. El sistema incluye el colgador de pistola con micro interruptor para puesta en marcha/parada bomba, manguera de conexión, pistola automática con racor giratorio y soporte para manguera extraíble frontal. Estructura predispuesta para la fijación a la pared, sobre depósitos o su propio pedestal.

Serie “Cami Dispenser Electrónico LC” compuesta por:



Art. 098-6500-230 Bomba eléctrica de membrana para AdBlue® 230V 50 Hz 40 l/min longitud cable 2 m



Art. 921-0500-060 Manguera antiestática de EPDM 20 bar G 3/4” longitud 6 m (19x27)



Art. 099-5210-000 Pistola automática de acero inox “AD80” caudal 80 l/min



Art. 092-5200-230 Unidad de control electrónico MecGest 110/230V 50Hz completa de software



Art. 099-5170-040 Contador mecánico de impulsos MGI-40 **EFFECTO HALL**



Art. 092-5350-001 Kit Conexión Lan USB - RS485 codificado



Art. 090-5073-000 Columna soporte base Cami-Dispenser

OPTIONAL:



Art. 092-5300-010 Kit Llaves azules - Usuarios - 10 unidades



Art. 092-5220-000 Kit comunicación lector llaves USB para PC codificado



Art. 099-5240-020 Filtro para AdBlue® 20µ

SURTIDOR TRANSVASE AdBlue® “Cami Dispenser Electrónico LC”



Art. 097-5076-230



Art. 097-5077-230

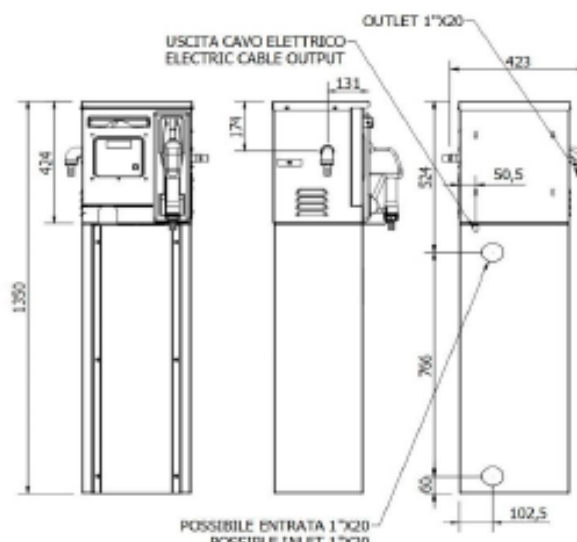
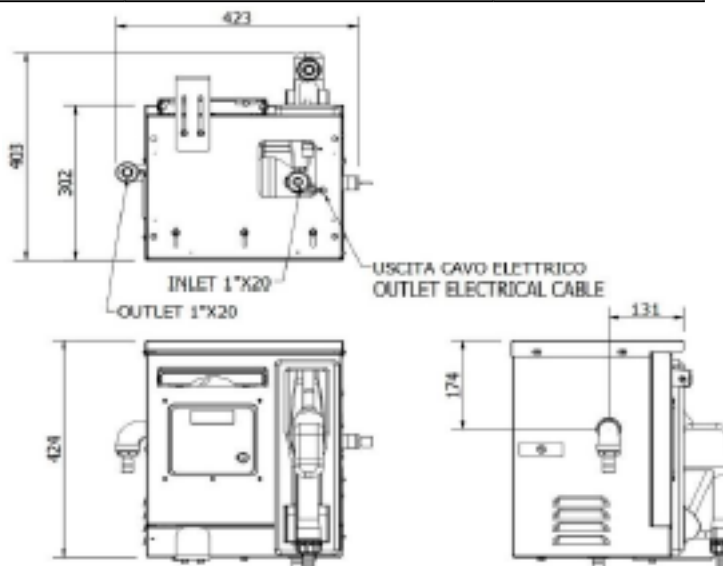
Cod.	Descrip.	Caudal	Tensión	Poten- cia	Entrada- Salida	Mang. conex.	Pistola	Contador	Ciclo de trabajo	Columna soporte	Peso
		l/min	AC V/Hz	W	BSPG	Ø			min		kg

097-5076-230	Cami Dispenser	40	230/50	370	3/4"-3/4"	19x27	Aut.AD80	MGI-40	S2 20	NO	28,00
--------------	----------------	----	--------	-----	-----------	-------	----------	--------	-------	----	-------

097-5077-230	Cami Dispenser	40	230/50	370	3/4"-3/4"	19x27	Aut.AD80	MGI-40	S2 20	SI	51,50
--------------	----------------	----	--------	-----	-----------	-------	----------	--------	-------	----	-------

Cod.	Embalaje (mm)	NR. Cajas
------	---------------	-----------

097-5076-230	505x355x425	1
097-5077-230	505x355x425 - 365x305x945	2



Sistema de transvase AdBlue® para uso privado realizado en robusta estructura. Permite un repostaje de los vehículos limpio y rápido, además de medir y registrar las cantidades dispensadas. Permite la siguientes funciones: identificar los usuarios autorizados, la pre-selección de las cantidades dispensadas, señala el consumo total y el de cada usuario, permite la memorización de las suministraciones y la gestión de hasta 200 usuarios. El sistema está equipado con llave-manager para el acceso al sistema electrónico y para cargar y descargar las informaciones. El sistema incluye el colgador de pistola con micro interruptor para puesta en marcha/parada bomba, pistola automática con racor giratorio, manguera de suministro y soporte para manguera lateral.

Serie “Gaia Service Electrónico” compuesta por:



Art. 098-6500-230 Bomba eléctrica de membrana para AdBlue® 230V 50 Hz 40 l/min longitud cable 2 m



Art. 921-0500-060 Manguera antiestática de EPDM 20 bar G 3/4” longitud 6 m (19x27)



Art. 099-5210-000 Pistola automática de acero inox “AD80” caudal 80 l/min



Art. 092-5200-230 Unidad de control electrónico MecGest 110/230V 50Hz completa de software



Art. 099-5170-040 Contador mecánico de impulsos MGI-40 **EFECTO HALL**



Art. 099-5240-020 Filtro para AdBlue® 20µ



Art. 092-5220-000 Kit comunicación lector llaves USB para PC codificado



Art. 092-5300-000 Llave Roja- Manager - 1 unidad

OPTIONAL:



Art. 092-5300-010 Kit Llaves azules - Usuarios - 10 unidades




Art. 097-5084-230

H. 1380 mm



Art. 097-5085-230

H. 980 mm

Cod.	Descrip.	Caudal	Tensión	Poten- cia	Entrada- Salida	Mang. conex	Pistola	Contador	Ciclo de trabajo	Columna soporte	Peso
		l/min	AC V/Hz	W	BSPG	Ø				min	kg

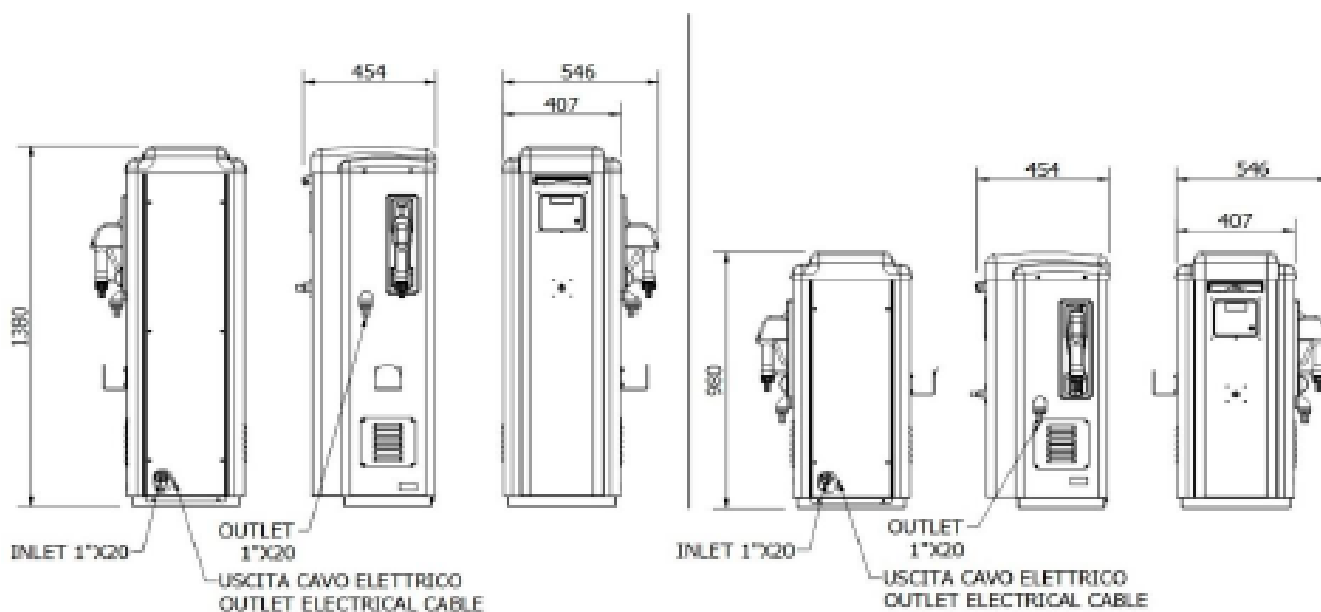
H. 1380 mm

097-5084-230	Gaia Service	40	230/50	370	3/4"-3/4"	19x27	Aut.AD80	MGI-40	SI	S2 20	67,50
---------------------	--------------	-----------	--------	-----	-----------	-------	----------	--------	----	-------	-------

H. 980 mm Adecuado para fijación a depósito “Tank”

097-5085-230	Gaia “Tank”	40	230/50	370	3/4"-3/4"	19x27	Aut.AD80	MGI-40	SI	S2 20	59,50
---------------------	-------------	-----------	--------	-----	-----------	-------	----------	--------	----	-------	-------

Cod.	Embalaje (mm)	NR. Cajas
097-5084-230	530x490x1410	1
097-5085-230	530x490x1010	2



Sistema de transvase AdBlue® para uso privado realizado en robusta estructura. Permite un repostaje de los vehículos limpio y rápido, además de medir y registrar las cantidades dispensadas. Permite las siguientes funciones: la pre-selección de las cantidades dispensadas, señala el consumo total y lo de cada usuario, permite la memorización de los suministros. El sistema está equipado con conexión LAN estándar, para comunicar constantemente con el software, recibir datos sobre la modalidad de configuración desde remoto y enviar report de las suministraciones, el MecGest puede gestionar hasta 200 usuarios. El sistema incluye el colgador de pistola con micro interruptor para inicio/parada bomba, pistola automática con racor giratorio, manguera de suministro y soporte para manguera lateral.

Serie “Gaia Service Electrónico LC” compuesta por:



Art. 098-6500-230 Bomba eléctrica de membrana para AdBlue® 230V 50 Hz 40 l/min longitud cable 2 m



Art. 921-0500-060 Manguera antiestática de EPDM 20 bar G 3/4” longitud 6 m (19x27)



Art. 099-5210-000 Pistola automática de acero inox “AD80” caudal 80 l/min



Art. 092-5200-230 Unidad de control electrónico MecGest 110/230V 50Hz completa de software



Art. 099-5170-040 Contador mecánico de impulsos MGI-40 **EFEECTO HALL**



Art. 099-5240-020 Filtro para AdBlue® 20µ



Art. 092-5350-001 Kit Conexión Lan USB - RS485 codificado

OPTIONAL:



Art. 092-5300-010 Kit Llaves azules - Usuarios - 10 unidades



Art. 092-5220-000 Kit comunicación lector llaves USB para PC codificado



Art. 097-5086-230

H. 1380 mm



Art. 097-5087-230

H. 980 mm

Cod.	Descrip.	Caudal	Tensión	Poten- cia	Entrada- Salida	Mang. conex	Pistola	Contador	Ciclo de trabajo	Columna soporte	Peso
		l/min	AC V/Hz	W	BSPG	Ø				min	kg

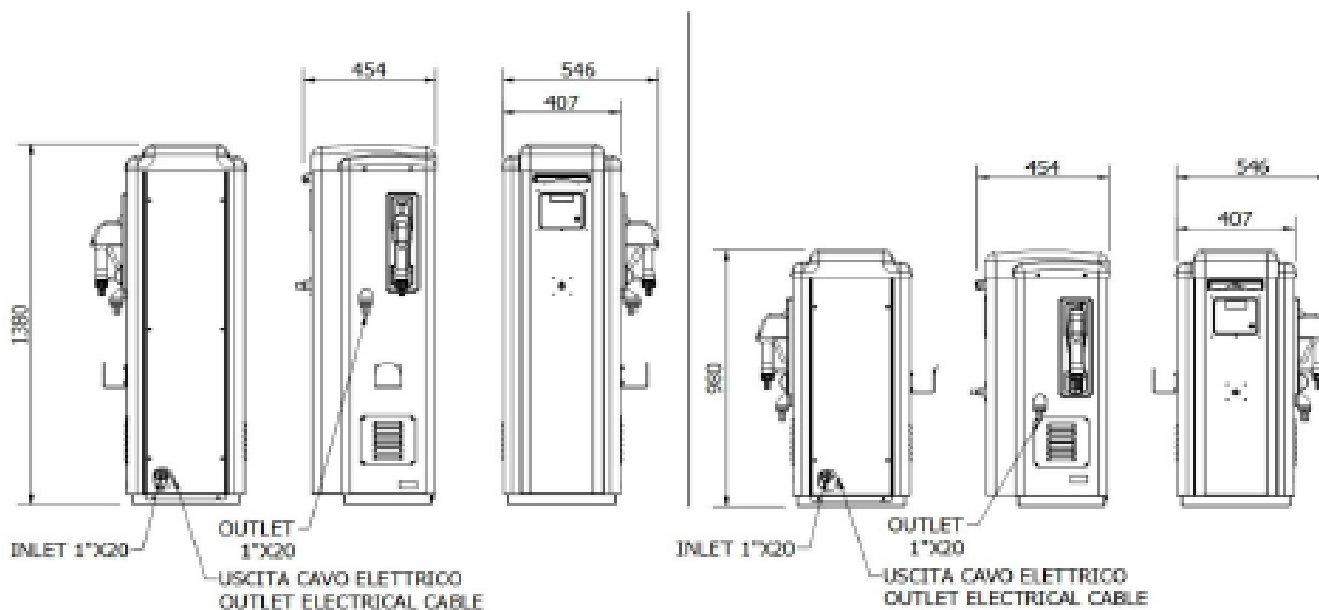
H. 1380 mm

097-5086-230	Gaia Service	40	230/50	370	3/4"-3/4"	19x27	Aut.AD80	MGI-40	SI	S2 20	67,50
---------------------	--------------	-----------	--------	-----	-----------	-------	----------	--------	----	-------	-------

H. 980 mm **Adecuado para fijación a depósito “Tank”**

097-5087-230	Gaia “Tank”	40	230/50	370	3/4"-3/4"	19x27	Aut.AD80	MGI-40	SI	S2 20	59,50
---------------------	-------------	-----------	--------	-----	-----------	-------	----------	--------	----	-------	-------

Cod.	Embalaje (mm)	NR. Cajas
097-5086-230	530x490x1410	1
097-5087-230	530x490x1010	2



Depósito de polietileno rígido para el transporte de AdBlue® para uso privado, con equipo de suministro integrado, compuesto por una bomba eléctrica autoaspirante de membrana disponible en diferentes tensiones (12-24V). Manguera de impulsión \varnothing 19 mm, 4 m longitud y pistola automática. El sistema está disponible con 220 litros y se puede incorporar contador digital. El depósito está equipado con tapa de carga de 2" y ventilación.

Serie "AdBlue® Tank" compuesta por:



Art. 097-6220-000 Depósito 220 l sin bombas



Art. 098-6500-012 Bomba eléctrica de membrana para AdBlue® 12V 34 l/min longitud cable 4 m con pinzas

Art. 098-6500-024 Bomba eléctrica de membrana para AdBlue® 24V 34 l/min longitud cable 4 m con pinzas



Art. 099-5124-000 Contador digital de turbina capacidad MEC24 mín-máx 5-120 l/min






Art. 921-0500-040 Manguera antiestática de EPDM 20 bar G 3/4" longitud 4 m (19x27)



Art. 099-5210-000 Pistola automática de acero inox "AD80" caudal 80 l/min

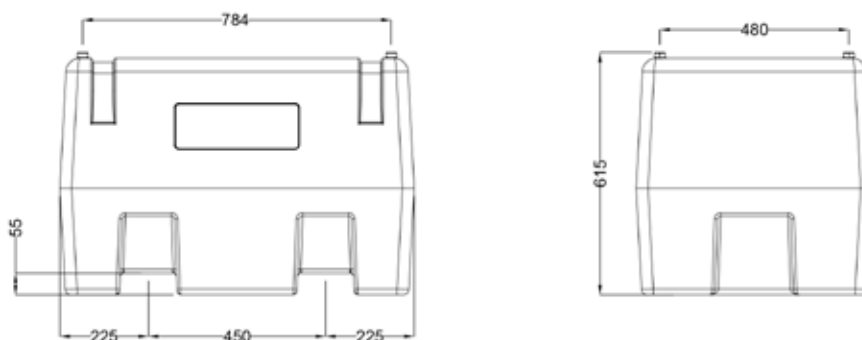


Cod.	Descrip.	Caudal	Tensión	Potencia	Entrada-Salida	Mang. conn.	Pistola	Cable l m	Contador	Peso	Embalaje
		l/min	DC Volt	W	BSPG	Ø				kg	mm

097-6220-012	Tank 220 l	34	12	180	3/4"-3/4"	19x27	Aut.AD80	4	NO	37,00	910X600X620
097-6221-012	Tank 220 l	34	12	180	3/4"-3/4"	19x27	Aut.AD80	4	SI	37,35	910X600X620

097-6220-024	Tank 220 l	34	24	180	3/4"-3/4"	19x27	Aut.AD80	4	NO	37,00	910X600X620
097-6221-024	Tank 220 l	34	24	180	3/4"-3/4"	19x27	Aut.AD80	4	SI	37,35	910X600X620

CICLO DE TRABAJO BOMBA min: S2 20



Depósito de polietileno rígido para el transporte de AdBlue® para uso privado, con equipo de suministro integrado, compuesto por una bomba eléctrica autoaspirante de membrana disponible en diferentes tensiones (12-24V). Manguera de impulsión \varnothing 19 mm, 4 m longitud y pistola automática. El equipo está disponible con 440 litros y se puede integrar con contador digital. El depósito está equipado con tapa de carga de 2" con ventilación integrada.

Serie "AdBlue® Tank" compuesta por:



Art. 097-6440-000 Depósito 440 l sin bombas



Art. 098-6500-012 Bomba eléctrica de membrana para AdBlue® 12V 34 l/min longitud cable 4 m con pinzas

Art. 098-6500-024 Bomba eléctrica de membrana para AdBlue® 24V 34 l/min longitud cable 4 m con pinzas



Art. 099-5124-000 Contador digital de turbina capacidad MEC24 mín-máx 5-120 l/min



Art. 921-0500-040 Manguera antiestática de EPDM 20 bar G 3/4" longitud 4 m (19x27)






Art. 099-5210-000 Pistola automática de acero inox "AD80" caudal 80 l/min



Art. 099-6000-440 Sonda 440 l

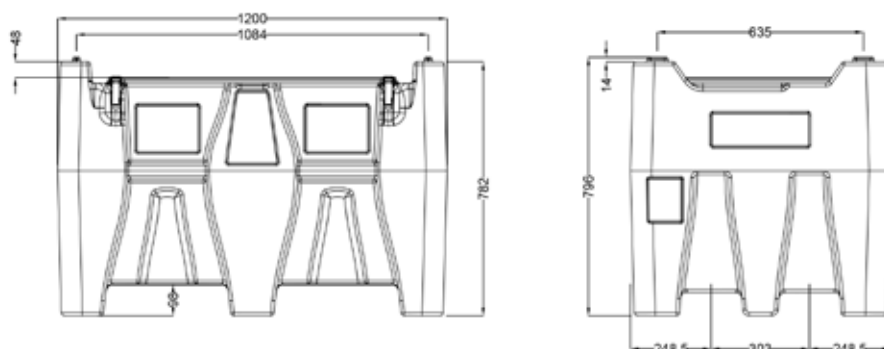


Cod.	Descrip.	Caudal	Tensión	Poten- cia	Entrada- Salida	Mang. con.	Pistola	Cable l m	Con- tador	Peso	Embalaje
		l/min	DC Volt	W	BSPG	Ø				kg	mm

097-6440-012	Tank 440l	34	12	180	3/4"-3/4"	19x27	Aut.AD80	4	NO	59,00	1200X800X785
097-6441-012	Tank 440l	34	12	180	3/4"-3/4"	19x27	Aut.AD80	4	SI	59,35	1200X800X785

097-6440-024	Tank 440l	34	24	180	3/4"-3/4"	19x27	Aut.AD80	4	NO	59,00	1200X800X785
097-6441-024	Tank 440l	34	24	180	3/4"-3/4"	19x27	Aut.AD80	4	SI	59,35	1200X800X785

CICLO DE TRABAJO BOMBA min: S2 20



Tanque de polietileno linear de alta densidad, resistente a las radiaciones UV, con armario para suministro de AdBlue® / DEF / Arla32. Está disponible en la versión de 12V y 230V con contador digital, pistola automática de acero inoxidable, cierre con llave y manguera de suministro en EPDM 3/4” L.6m. El tanque está disponible de 3000 l y 5000 l con tapón D. 42 cm. DEF-Tank se provee con válvula de descarga 1”, conexión manguera de llenado 2” y manguera de succión 1”. El tanque es diseñado para permitir un uso óptimo de los sistemas SCR (Reducción Catalítica Selectiva).



Diesel Exhaust
Fluid



Serie “DEF-Tank” compuesta por:

Art. 097-9300-000 Tanque polietileno de 3000 l

Art. 097-9500-000 Tanque polietileno de 5000 l



Art. 097-5911-230 Meclube Box 230V, pistola automática AD80 contador digital y manguera 3/4” longitud 6 m

Art. 097-5911-012 Meclube Box 12V, pistola automática AD80 contador digital y manguera 3/4” longitud 6 m



TANQUE-DISTRIBUIDOR AdBlue® “DEF-Tank” AdBlue®



Datos Técnicos Tanque

Cod.	Descripción	Capacid.	Tensión	Anchura	Profundid.	Altura	Peso Total	Embalaje
		l	AC V./Hz DC Volt	mm	mm	mm	Kg	mm
097-9300-230	DEF-Tank	3000	230/50	2200	1820	1910	169,10	2200X1600X2060
097-9300-012	DEF-Tank	3000	12	2200	1820	1910	167,60	2200X1600X2060

097-9500-230	DEF-Tank	5000	230/50	2670	2000	2220	219,10	2200X1600X2370
097-9500-012	DEF-Tank	5000	12	2670	2000	2220	217,60	2200X1600X2370

Datos Técnicos Meclube Box



AdBlue®



Cod.	Descripción	Caudal	Tensión	Potencia	Entrada Salida	Mang. Conex.	Pistola	Con-tad.	Peso
		l/min	AC V./Hz DC Volt	W	BSPG	Ø			Kg
097-5911-230	Meclube Box	40	230/50	370	3/4"-3/4"	19x27	Aut.AD80	SI	44,60
097-5911-012	Meclube Box	34	12	180	3/4"-3/4"	19x27	Aut.AD80	SI	43,10

Ciclo de Trabajo Bomba: S2 20

Depósito de polietileno rígido para el transporte de AdBlue® para uso profesional y privado, ideal para el repostaje de vehículos operativos y vehículos livianos o de recreo, además están equipados con ruedas anti-pinchazos y aptas para desplazamientos sobre cualquiera superficie. Cada depósito puede ser relleno verticalmente y horizontalmente con la misma cantidad de Urea. Equipado con colgador pistola, válvula esfera de seguridad con racor giratorio, tapa de carga con válvula de ventilación antiderrame.

Serie “Caddy” compuesta por:



Art. 097-6055-M00 Depósito con ruedas Caddy 55 l AdBlue®

Art. 097-6110-M00 Depósito con ruedas Caddy 110 l AdBlue®



Art. 099-5625-000 Bomba rotativa manual de aluminio



Art. 921-0500-040 Manguera antiestática de EPDM 20 bar G 3/4” longitud 4 m (19x27)




Art. 099-5199-000 Pistola manual de plástico “AD90” para AdBlue® caudal 90 l/min



55 l



110 l

Código	Descrip.	Capacidad para 100 revoluciones motor		Anchura	Profundidad	Altura	Pistola	Peso	Embalaje
		l	USG						
				mm	mm	mm		kg	mm

097-6055-M00	Caddy 55 l	38	10	460	360	900	Man.AD90	8,00	1000X500X500
097-6110-M00	Caddy 110 l	38	10	460	440	1100	Man.AD90	12,00	1200X500X500

Carro para mover bidones de AdBlue®, diseñado específicamente para rellenar los tanques de los vehículos. Está equipado con bomba de membrana autocebante, pistola automática, reductor de caudal, contador digital de turbina, adaptador IBC y manguera de succión con conexión SEC. El bidón de plástico y el tanque no son incluidos.

Serie “Giuly-Blu” compuesta por:



Art. 098-6500-230 Bomba eléctrica de membrana para AdBlue® 230V 50 Hz 40 l/min con cable longitud 2 m

Art. 098-6500-115 Bomba eléctrica de membrana para AdBlue® 115V 60 Hz 40 l/min con cable longitud 2 m



Art. 098-6500-012 Bomba eléctrica de membrana para AdBlue® 12V 34 l/min con cable longitud 4 m



Art. 912-0519-015 Manguera espiral de aspiración de PU d 19x29 mm longitud 1,5 m



Art. 921-0500-040 Manguera antiestática de EPDM 20 bar G 3/4” longitud 4 m (19x27)



Art. 099-5205-000 Pistola automática de plástico extremidad inox “AD80” caudal 80 l/min



Art. 099-5124-000 Contador digital de turbina MEC24 Caudal min-max 5-120 l/min



Art. 099-6500-000 Manguera de succión M 56x4, conexión SEC



Art. 099-6600-000 Adaptador para mangueras de succión con conexión SEC



Art. 030-1398-003 Carro con 3 ruedas y frenos

DISTRIBUIDOR AdBlue® PARA VEHÍCULOS “Giuly-Blu”





Art. 097-5750-230
Art. 097-5750-115
Art. 097-5750-012



Art. 097-5752-230
Art. 097-5752-115
Art. 097-5752-012



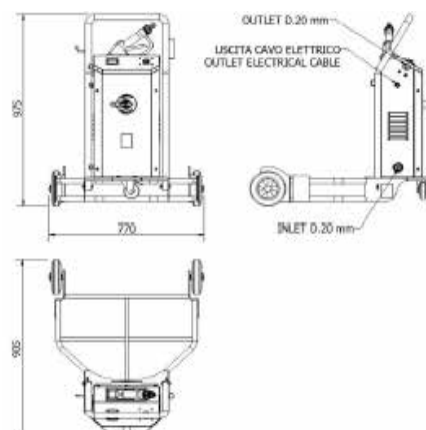
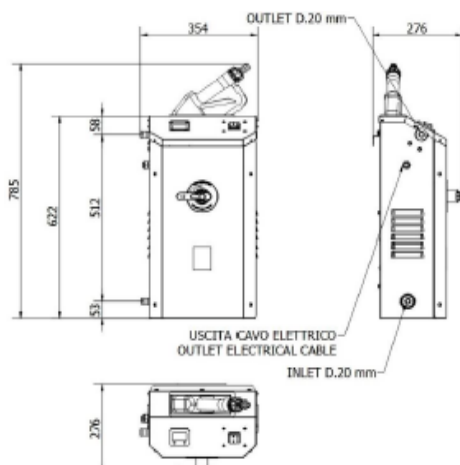
Giuly-Blu IBC
Bidón y tanque no incluidos

Cod.	Descrip.	Max Caudal nominal	Tensión	Potencia	Caudal	Mang. Impulsión	Mang. succión	Pistola	Carro	Peso
		LPM / GPM	AC V/Hz DC Volt	W	l/min	Ø / mm	Ø / mm			kg
097-5750-230	Giuly-Blu	4 - 40 / 1 - 9	230 / 50	370	40	19x27	19x27	AutAP80	NO	22,42
097-5750-115	Giuly-Blu	4 - 40 / 1 - 9	115 / 60	370	40	19x27	19x27	AutAP80	NO	22,42
097-5750-012	Giuly-Blu	4 - 34 / 1 - 9,2	12	180	34	19x27	19x27	AutAP80	NO	20,92

097-5752-230	Giuly-Blu Trolley	4 - 40 / 1 - 9	230 / 50	370	40	19x27	19x27	AutAP80	SI	44,82
097-5752-115	Giuly-Blu Trolley	4 - 40 / 1 - 9	115 / 60	370	40	19x27	19x27	AutAP80	SI	44,82
097-5752-012	Giuly-Blu Trolley	4 - 34 / 1 - 9,2	12	180	34	19x27	19x27	AutAP80	SI	43,32

Cod.	Embalaje (mm)	Cajas
097-5750-230	385X325X655	1
097-5750-115	385X325X655	1
097-5750-012	385X325X655	1

Cod.	Embalaje (mm)	Cajas
097-5752-230	(385X325X655) + (920X790X250)	2
097-5752-115	(385X325X655) + (920X790X250)	2
097-5752-012	(385X325X655) + (920X790X250)	2



Distribuidor de AdBlue®, diseñado específicamente para rellenar los tanques de los vehículos. Está equipado con bomba de membrana autocebante, pistola automática ZVA LV certificada ATEX, reductor de caudal, contador digital de turbina, adaptador IBC y manguera de succión telescópica. El bidón de plástico y el tanque no son incluidos.

Serie “Giuly-Blu” Profesional compuesta por:



Art. 098-6500-230 Bomba eléctrica de membrana para AdBlue® 230V 50 Hz 40 l/min con cable longitud 2m

Art. 098-6500-115 Bomba eléctrica de membrana para AdBlue® 115V 60 Hz 40 l/min con cable longitud 2m



Art. 098-6500-012 Bomba eléctrica de membrana para AdBlue® 12V 34 l/min con cable longitud 4 m



Art. 912-0519-015 Manguera espiral de aspiración de PU d 19x27 mm longitud 1,5 m



Art. 921-0500-040 Manguera antiestática de EPDM 20 bar G 3/4” longitud 4 m (19x27)



Art. 099-5220-000 Pistola automática ZVA AdBlue® LV / Urea según ISO 22241-1 (DEF/AUS/ARLA 32) para vehículos ligeros < 3,5 t. Certificada ATEX (EX II 1G) No. Certificado SIRA 03ATEX9 487U Giratorio con regulador de flujo integrado certificado: TÜV - P-TÜ7-8113338228 ISO 22241 Completa con adaptador EW 22



Art. 099-5124-000 Contador digital de turbina MEC24 Caudal min-max 5-120 l/min



Art. 099-6500-000 Manguera de succión M 56x4, conexión SEC



Art. 099-6600-000 Adaptador para mangueras de succión con conexión SEC



Art. 030-1398-003 Carro con 3 ruedas y frenos

DISTRIBUIDOR AdBlue® “Giuly-Blu” PROFESIONAL



Art. 097-5760-230
Art. 097-5760-115
Art. 097-5760-012



Art. 097-5762-230
Art. 097-5762-115
Art. 097-5762-012

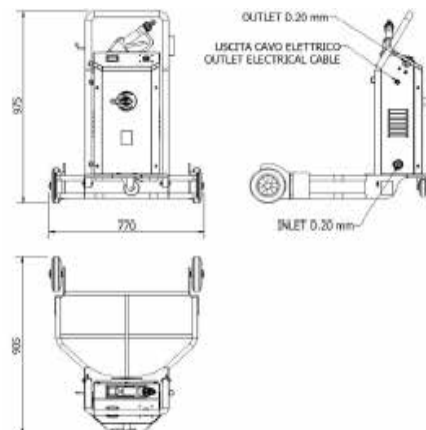
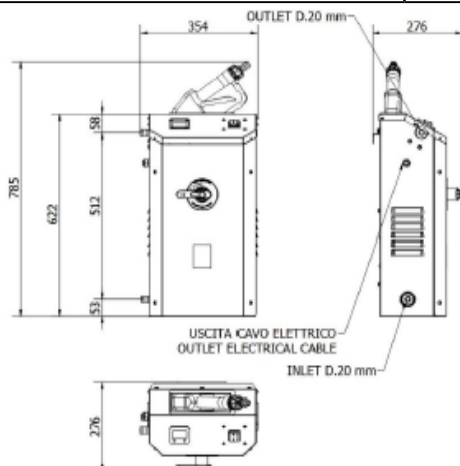


Giuly-Blu IBC
Bidón y tanque no incluidos

Cod.	Descrip.	Max Caudal nominal l/min	Tensión AC V/Hz DC Volt	Potencia W	Caudal l/min	Mang. Impulsión Ø / mm	Mang. succión Ø / mm	Pistola	Carro	Peso kg
097-5760-230	Giuly-Blu Prof	5- 10	230/ 50	370	40	19x27	19x27	ZVA LV	NO	22,62
097-5760-115	Giuly-Blu Prof	5- 10	115/ 60	370	40	19x27	19x27	ZVA LV	NO	22,62
097-5760-012	Giuly-Blu Prof	5- 10	12	180	34	19x27	19x27	ZVA LV	NO	21,12

097-5762-230	Giuly-Blu Prof Trolley	5- 10	230/ 50	370	40	19x27	19x27	ZVA LV	SI	45,02
097-5762-115	Giuly-Blu Prof Trolley	5- 10	115/ 60	370	40	19x27	19x27	ZVA LV	SI	45,02
097-5762-012	Giuly-Blu Prof Trolley	5- 10	12	180	34	19x27	19x27	ZVA LV	SI	43,52

Cod.	Embalaje (mm)	Cajas	Ref.	Embalaje (mm)	Cajas
097-5760-230	385X325X655	1	097-5762-230	(385X325X655) + (920X790X250)	2
097-5760-115	385X325X655	1	097-5762-115	(385X325X655) + (920X790X250)	2
097-5760-012	385X325X655	1	097-5762-012	(385X325X655) + (920X790X250)	2



Carro para mover bidones de AdBlue®, diseñado específicamente para rellenar los tanques de los vehículos. Está equipado con bomba de membrana autocebante, pistola automática, reductor de caudal, contador digital de turbina, adaptador IBC y manguera de succión con conexión SEC. El bidón de plástico y el tanque no son incluidos.

Serie “Eco-Blu” compuesta por:



Art. 098-6500-230 Bomba eléctrica de membrana para AdBlue® 230V 50 Hz 40 l/min con cable longitud 2 m

Art. 098-6500-115 Bomba eléctrica de membrana para AdBlue® 115V 60 Hz 40 l/min con cable longitud 2 m



Art. 098-6500-012 Bomba eléctrica de membrana para AdBlue® 12V 34 l/min con cable longitud 4 m



Art. 912-0519-015 Manguera espiral de aspiración de PVC d 19x29 mm longitud 1,5 m



Art. 921-0500-040 Manguera antiestática de EPDM 20 bar G 3/4” longitud 4 m (19x27)



Art. 099-5205-000 Pistola automática de plástico extremidad inox “AD80” caudal 80 l/min



Art. 099-5124-000 Contador digital de turbina MEC24 Caudal min-max 5-120 l/min



Art. 099-6500-000 Manguera de succión M 56x4, conexión SEC



Art. 099-6600-000 Adaptador para mangueras de succión con conexión SEC



Art. 030-1398-003 Carro con 3 ruedas y frenos

DISTRIBUIDOR AdBlue® PARA VEHÍCULOS “Eco-Blu”





Art. 097-5770-230
Art. 097-5770-115
Art. 097-5770-012



Art. 097-5772-230
Art. 097-5772-115
Art. 097-5772-012

Bidóns no incluídos

Cod.	Descrizione	Max Caudal nominal l/min	Tensión AC V/Hz DC Volt	Potencia W	Cauda l/min	Mang. Impulsión Ø / mm	Mang. succión Ø / mm	Pistola	Contador
097-5770-230	Eco-Blu	40	230 / 50	370	40	19x27	19x27		
097-5770-115	Eco-Blu	40	115 / 60	370	40	19x27	19x27	Aut.AP80	NO
097-5770-012	Eco-Blu	34	12	180	34	19x27	19x27	Aut.AP80	NO

097-5772-230	Eco-Blu	40	230 / 50	370	40	19x27	19x27	Aut.AP80	SI
097-5772-115	Eco-Blu	40	115 / 60	370	40	19x27	19x27	Aut.AP80	SI
097-5772-012	Eco-Blu	34	12	180	34	19x27	19x27	Aut.AP80	SI

Cod.	Embalaje (mm)	Cajas	Peso kg
097-5770-230	550X400x320 + 920X790X250	2	34,40
097-5770-115	550X400x320 + 920X790X250	2	34,40
097-5770-012	550X400x320 + 920X790X250	2	33,00
097-5772-230	550X400x320 + 920X790X250	2	34,75
097-5772-115	550X400x320 + 920X790X250	2	34,75
097-5772-012	550X400x320 + 920X790X250	2	33,35

Carros pintados aptos para el transporte de bidones (AdBlue®, aceite, grasa y productos afines) de 180-220 l en los entornos de trabajo.



**Art. 030-1398-003 Carro para bidones de 180-220 l
predispuesto para la aplicación del enrollador**

EQUIPADO CON:

2 ruedas fijas Ø 200 mm

1 rueda giratoria Ø 125 mm (equipada con bloque de freno)

Cinta de fijación de los bidones

Dimensiones base de 600 x 470 mm



Art. 030-1400-003 Carro para bidones 180-220 l

EQUIPADO CON:

2 ruedas fijas Ø 250 mm

2 ruedas giratorias Ø 125 mm

Dimensiones base de 610 x 610 mm



**Art. 030-1405-003 Carro para bidones 180-220 l
predispuesto para la aplicación del enrollador**

EQUIPADO CON:

2 ruedas fijas Ø 250 mm

2 ruedas giratorias Ø 180 mm

(una equipada con freno de bloqueo)

Dimensiones base de 610 x 610 mm

Cod.	Ruedas	Bidones	Dimensiones base	Peso	Embalaje
	nr.	l	mm	Kg	mm

030-1398-003	3	180/220	600x470	22,40	920X790X250
030-1400-003	4	180/220	610x610	37,10	920X790X250
030-1405-003	4	180/220	610x610	48,60	920X790X250

BOMBAS ELÉCTRICAS DE MEMBRANA PARA AdBlue®
BOMBAS NEUMÁTICAS DE DOBLE MEMBRANA



Bombas eléctricas autocebantes de membrana. Aptas para el transvase de fluidos agresivos como el AdBlue®.



**Art. 098-6500-230 Bombas eléctricas de membrana para AdBlue®
230V 50Hz 40 l/min**

Ciclo de trabajo: 20 min
 Cuerpo: Polipropileno
 Membrana: EPDM
 Válvula de retención: Viton
 Válvula de retención de muelle: acero inox 316
 Eje motor: acero inox 316
 Interruptor ON/OFF
 Racor soporte manguera F1" Ø 20
 Cable de 2 m con clavija eléctrica Schuko



**Art. 098-6500-115 Bombas eléctricas de membrana para AdBlue®
120V 60Hz 40 l/min**

Ciclo de trabajo: 20 min
 Cuerpo: Polipropileno
 Membrana: EPDM
 Válvula de retención: Viton
 Válvula de retención de muelle: acero inox 316
 Eje motor: acero inox 316
 Interruptor: ON/OFF
 Racor soporte manguera F1" Ø 20
 Cable de 2 m con clavija eléctrica USA

Cod.	Caudal	Tensión	Potencia	Corriente	Entrada Salida	Longitud cable	Ciclo de trabajo	Peso	Embalaje
	l/min	AC V/Hz	W	A	BSPG	m	min	Kg	mm

098-6500-230	40	230/50	370	0,7	3/4" - 3/4"	2	S2 20	6,50	320X190X230
098-6500-115	40	120/60	370	1,3	3/4" - 3/4"	2	S2 20	6,50	320X190X230

Bombas eléctricas autocebantes de membrana. Aptas para el transvase de fluidos agresivos como el AdBlue®.

**Art. 098-6500-012 Bombas eléctricas de membrana AdBlue®
12V 34 l/min**



Ciclo de trabajo: 20 min
 Cuerpo: Polipropileno
 Membrana: EPDM
 Válvula de retención: Viton
 Válvula de retención de muelle: acero inox 316
 Eje motor: acero inox 316
 Interruptor ON / OFF
 Cable de 4 m con pinzas
 Racores soporte manguera F1" Ø 20

**Art. 098-6500-024 Bombas eléctricas de membrana AdBlue®
24V 34 l/min**



Ciclo de trabajo: 20 min
 Cuerpo: Polipropileno
 Membrana: EPDM
 Válvula de retención: Viton
 Válvula de retención de muelle: acero inox 316
 Eje motor: acero inox 316
 Interruptor ON / OFF
 Cable de 4 m con pinzas
 Racores soporte manguera F1" Ø 20

Cod.	Caudal	Tensión	Potencia	Corriente	Entrada Salida	Longitud cable	Ciclo de trabajo	Peso	Embalaje
	l/min	DC Volt	W	A	BSPG	m	min	Kg	mm

098-6500-012	34	12	180	12	3/4" - 3/4"	4	S2 20	5,00	320X190X230
098-6500-024	34	24	180	7,3	3/4" - 3/4"	4	S2 20	5,00	320X190X230

Electrobomba multigrantes diseñada para bombear AdBlue®/DEF/Arla32. La electrobomba viene con cable L.5m con funda H07BN4-F y racor con válvula caplet, estructura en material plástico apto para AdBlue®. El equipo cumple con las normas EN 60335-1/EN 60034-1/IEC 60335-1/IEC 60034-1/CEI 61-150/CEI 2-3. La electrobomba funciona en servicio continuo S1 con caudal hasta 70 l/min y capacidad de suministrar el fluido hasta 27 m de distancia, máxima profundidad de utilizo bajo el nivel del líquido de 3 m. Nivel de vaciado hasta 25 mm del fondo. Motor eléctrico con aislamiento en clase F, protección IP X8.

**Art. 098-7000-230 Electroboomba sumergida “Mec-Ariel” para AdBlue®
230V 50HZ 70 l/min**

Está diseñada para bombear líquido limpio definido según el estándar ISO 22241 como AUS32 (Aqueous Urea Solutions 32,5%).

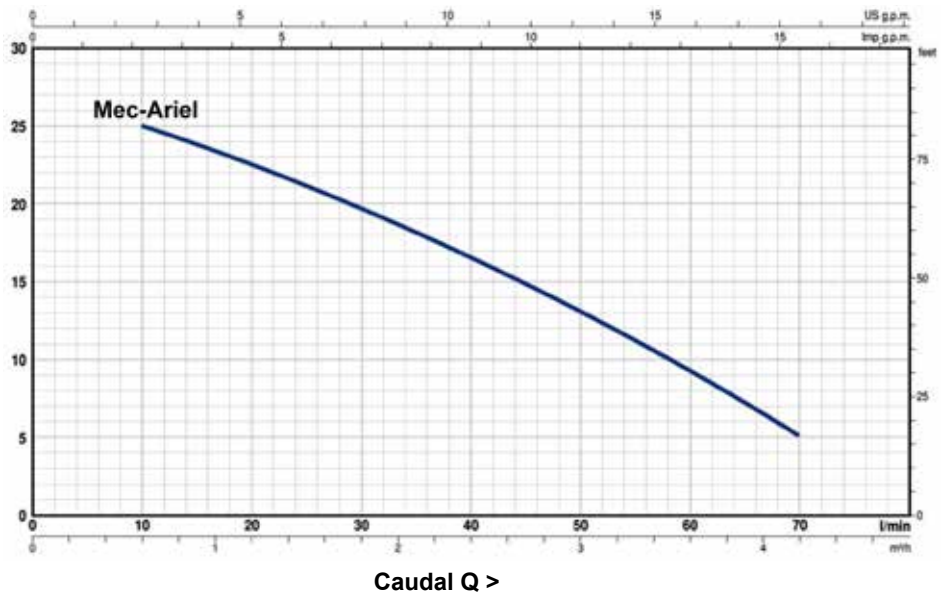
Este líquido corresponde a nombres comerciales conocidos como:

- Adblue® (marca registrada por parte de Verband der automobilindustrie VDA)
- DEF (Diesel Exhausted Fluid)
- Arla 32 (Agente Reductor Líquido de Oxido de Nitrogenio Automotivo)



Capacidad de suministrar el fluido hasta una cierta distancia H (m) >

CURVA Y DATOS DE RENDIMIENTO



Código	Potencia (P2)		Q										
	kW	HP		m3/h	0	0,6	1,2	1,8	2,4	3	3,6	4,2	
				l/min	0	10	20	30	40	50	60	70	

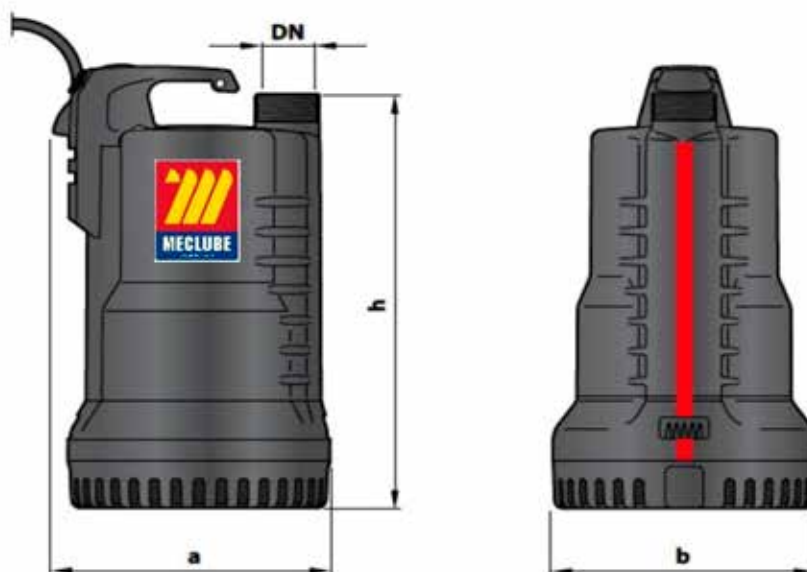
098-7000-230	0,37	0,5	H	metros	27	25	22,5	19,5	16,5	13	9	5
---------------------	------	-----	----------	--------	----	----	------	------	------	----	---	---

Q=Caudal H= Capacidad manométrica total de suministrar el fluido hasta una cierta distancia

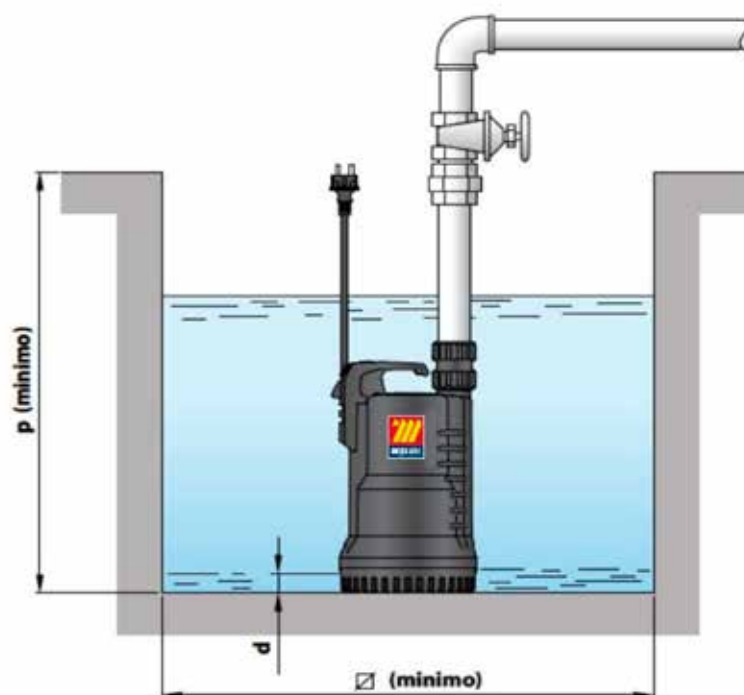
Tolerancia de las curvas de rendimiento según EN ISO 9906 Grado 38

Datos Técnicos

Código	Descripción	Tensión	Caudal	Temp. Max. Líquido	Corriente	Longitud cable	Ciclo de trabajo	Embalaje
		AC V/Hz	l/min	°C	A	m	min	mm
098-7000-230	Mec-Ariel	230/50	70	+40	2	5	S1 (continuo)	235X195X370
098-7000-115	Mec-Ariel	115/60	70	+40	2	5	S1 (continuo)	235X195X370



Instalación Típica



Código	Entrada	N° Etapas	Dimensiones (mm)					Peso
			a	b	h	d	∅	
098-7000-230	1 1/4"	2	180	170	295	25	220	6,30
098-7000-115	1 1/4"	2	180	170	295	25	115	6,30

Las bombas neumáticas de doble membrana son reconocidas como las bombas más flexibles para el tratamiento de líquidos agresivos con presión y caudales variables. La gama de aplicaciones es prácticamente ilimitada. Las MECLUBE AODD se fabrican en varios tamaños, con una amplia gama de materiales de fabricación a disposición. Aptas para el transvase de agua, anticongelante, AdBlue®.



EX II 3/3 GD h IIB T4 135°C ATEX zone2

**Art. 028-P035-AB2 Bomba neumática de doble membrana
Meclube modelo P35**

Cuerpo de polipropileno

Relación de compresión: 1:1

Caudal máximo: 35 l/min

Conexión fluido: 1/2" BSP

Conexión aire: 6 mm

Presión máx: 8 bar

Altura de elevación máx: 70 m

Capacidad de aspiración máx en seco: 5,0 m

Capacidad de aspiración máx con fluido: 9,8 m



EX II 3/3 GD h IIB T4 135°C ATEX zone2

**Art. 028-P055-AB2 Bomba neumática de doble membrana
Meclube modelo P55**

Cuerpo de polipropileno

Relación de compresión: 1:1

Caudal máximo: 55 l/min

Conexión fluido: 1/2" BSP

Conexión aire: 1/4" BSP

Presión máx: 8 bar

Altura de elevación máx: 80 m

Capacidad de aspiración máx en seco: 5,0 m

Capacidad de aspiración máx con fluido: 9,8 m

Cod.	Cuerpo	Membranas	Bolas	Juntas	Fluidos
------	--------	-----------	-------	--------	---------

028-P035-AB2	Polipropilene	Hytrel+Ptfe	Ptfe	Viton	Acqua-Antigelo-Lavavetri-AdBlue®
---------------------	---------------	-------------	------	-------	----------------------------------

028-P055-AB2	Polipropilene	Hytrel+Ptfe	Ptfe	Viton	Acqua-Antigelo-Lavavetri-AdBlue®
---------------------	---------------	-------------	------	-------	----------------------------------

Cod.	Caudal	Viscosidad máx.	Temp. máx.	Entrada-Salida	Peso	Embalaje
	l/min	CPS	°C	BSPG	Kg	mm

028-P035-AB2	35	15000	65	1/2"	2,00	250X180X260
---------------------	-----------	-------	----	------	------	-------------

028-P055-AB2	55	20000	65	1/2"	4,00	310X195X290
---------------------	-----------	-------	----	------	------	-------------

Las bombas neumáticas de doble membrana son reconocidas como las bombas más flexibles para el tratamiento de líquidos agresivos con presión y caudales variables. La gama de aplicaciones es prácticamente ilimitada. Las MECLUBE AODD se fabrican en varios tamaños, con una amplia gama de materiales de fabricación a disposición. Aptas para el transvase de agua, anticongelante, AdBlue®.



EX II 3/3 GD h IIB T4 135°C ATEX zone2

Art. 028-P110-AB2 Bomba neumática de doble membrana Meclube modelo P110

Cuerpo de polipropileno

Relación de compresión: 1:1

Caudal máximo: 110 l/min

Conexión fluido: 3/4" BSP

Conexión aire: 3/8" BSP

Presión máx: 8 bar

Altura de elevación máx: 80 m

Capacidad de aspiración máx en seco: 5,0 m

Capacidad de aspiración máx con fluido: 9,8 m



EX II 3/3 GD h IIB T4 135°C ATEX zone2

Art. 028-P170-AB2 Bomba neumática de doble membrana Meclube modelo P170

Cuerpo de polipropileno

Relación de compresión: 1:1

Caudal máximo: 170 l/min

Conexión fluido: 1" BSP

Conexión aire: 1/2" BSP

Presión máx: 8 bar

Altura de elevación máx: 80 m

Capacidad de aspiración máx en seco: 5,0 m

Capacidad de aspiración máx con fluido: 9,8 m

Cod.	Cuerpo	Membranas	Bolas	Juntas	Fluidos
------	--------	-----------	-------	--------	---------

028-P110-AB2	Polipropileno	Hytrel+Ptfе	Ptfе	Viton	Agua-Anticog-Limpiapar-Adblue®
028-P170-AB2	Polipropileno	Hytrel+Ptfе	Ptfе	Viton	Agua-Anticog-Limpiapar-Adblue®

Cod.	Caudal	Viscosidad máx	Temp. máx.	Entrada-Salida	Peso	Embalaje
	l/min	CPS	°C	BSPG	Kg	mm

028-P110-AB2	110	25000	65	3/4"	5,50	310X195X290
028-P170-AB2	170	35000	65	1"	15,00	430X260X450

Pistolas de despacho manuales/automaticas para AdBlue® constituidas por un cuerpo de plástico e Inox, equipadas con entronque fijo y giratorio. Debido a sus características encuentran aplicación en cada tipo de instalación de transvase, también por gravedad sólo los manuales.



Art. 099-5199-000 Pistola manual de plástico "AD90" para AdBlue®

Caudal 90 l/min
Juntas de Viton
Cuerpo de plástico
Racor giratorio Ø 20



Art. 099-5200-000 Pistola manual de plástico extremidad Inox "MP80" para AdBlue®

Caudal 80 l/min
Juntas de Viton
Cuerpo de plástico con extremidad Inox
Soporte para manguera Ø 20



Art. 099-5205-000 Pistola automática de plástico extremidad inox "AP80" para AdBlue®

Caudal 80 l/min
Juntas de Viton
Cuerpo de plástico con extremidad Inox
Soporte para manguera Ø 20



Art. 099-5210-000 Pistola automática de acero inox "AD80" para AdBlue®

Caudal 80 l/min
Juntas de Viton
Cuerpo de acero inox
Racor giratorio Inox Ø 20



Art. 099-5230-000 "Gravity kit" para transvase AdBlue®

Pistola cuerpo de plástico extremidad Inox caudal 80 l/min
Racor d.20 "MP80"
Racor de conexión para IBC S60x6
Manguera spiral PVC d.20x25 Longitud 3 m
Abrazaderas Inox 20x32 mm



Art. 099-5250-000 Adaptador magnético para depósito AdBlue®

Cod.	Caudal	Presión	Tolerancia	Entrada-Salida	Peso	Ø Extremidad	Embalaje
		tipo	l/min	BSPG	Kg	mm	mm
099-5199-000	AD90	AdBlue®	90	F 1" - 20	0,28	19,00	400X175X57
099-5200-000	MP80	AdBlue®	80	F 1" - 20	0,40	19,00	400X175X57
099-5205-000	AP80	AdBlue®	80	F 1" - 20	1,10	16,00	400X175X57
099-5210-000	AD80	AdBlue®	80	F 1" - 20	2,60	16,00	400X175X57
099-5230-000	Gravity kit	AdBlue®	80	F 1" - 20	4,50	19,00	410X400X320
099-5250-000	-	AdBlue®	-	Ø21x Ø39	0,15	-	100X100X50

Pistola automática para suministro de AdBlue® certificada ATEX. Tiene cuerpo de acero inoxidable y viene con racor giratorio soporte manguera con regulador de caudal integrado y adaptador EW22 para suministro a bidones. Apta para el reabastecimiento de vehículos ligeros con masa < 3,5 t.

Art. 099-5220-000 Pistola automática ZVA AdBlue® LV / Urea según ISO 22241-1 (DEF/AUS/ARLA 32) para vehículos ligeros < 3,5 t.



Pistola Certificada ATEX (EX II 1G) No. Certificato SIRA 03ATEX9 487U
 Giratorio con regulador de flujo integrado certificado:
 TÜV - P-TÜ7-8113338228 ISO 22241
 Boca AdBlue de Ø19 mm con filtro integrado ISO 22241-5
 Boquilla con cierre automático, válvula de retención, cierre de palanca con muñón de cierre removible EB 280
 Imán de bloque para interruptor on/off sin contacto en el vano de la boquilla
 Completa de adaptador EW 22
 Caudal máximo 10 l/min, caudal para estaciones de servicio 5 l/min Juntas de Viton
 Cuerpo de acero inoxidable
 Racor giratorio inoxidable 1" BSP Macho

Según el modelo del vehículo la entrada del filtro se encuentra al lado de la entrada de la unidad de llenado para diesel, o puede estar en el maletero, o en el vano del motor. Tienen que seguir las instrucciones de abastecimiento AdBlue® provistas por el productor del vehículo.

La inserción de la pistola en el tanque es la misma que la de las comunes pistolas ZVA. Para realizar el suministro la boca de la pistola debe ser empujada hasta el final del tanque AdBlue®. El suministro se hace tirando la palanca. Cuando el tanque está lleno la boquilla se cierra automáticamente.



La mayoría de los vehículos ligeros <3,5 t permite el reabastecimiento sin problemas de los tanques AdBlue® con un caudal que no supere 5 l/min. La boquilla tiene que ser ajustada a este valor para el funcionamiento diario.



Cod.	Caudal	Presión	Tolerancia	Entrada	Peso	Embalaje
	l/min	bar	%	BSPG	kg	mm
099-5220-000	5-10	3,5	+/- 0,5	M 1"	1,20	400x175x57

Contador digital de turbina y engranajes que ofrece rendimientos de alta precisión en la medición de AdBlue® para uso privado. El software permite el control total del sistema de suministro gracias a las diferentes funciones incorporadas. Posibilidad de instalación en bombas o por gravedad.



Art. 099-5124-000 Contador digital de turbina para AdBlue® MEC24

Capacidad mín-máx 5-120 l/min

6 cifras totalizador (no se puede poner a cero)

5 cifras parcial (se puede poner a cero)

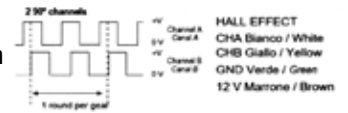
Fluidos admitidos: AdBlue®, anticongelante y liquido limpiaparabrisas

Art. 099-5170-040 Contador mecánico de impulsos MGI-40

EFEECTO HALL

Cuerpo de PVC mín-máx Caudal 4-40 l/min

Conexión entrada-salida F 1"

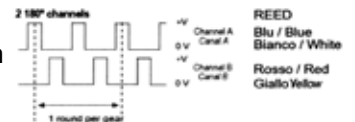


Art. 099-5171-040 Contador mecánico de impulsos MGI-40

REED

Cuerpo de PVC mín-máx Caudal 4-40 l/min

Conexión entrada-salida F 1"



Art. 099-5240-020 Filtro de impulsión transparente para AdBlue®

Caudal 60 l/min

Conexión entrada-salida F 1"

Capacidad filtrante 20 µ

Completo con llave de apriete de tuerca



Art. 099-5241-020 Cartucho filtro para AdBlue®

Para filtro 60 l/min

Capacidad filtrante 20 µ

Cod.	Caudal	Presión	Tolerancia	Entrada-Salida	Peso	Embalaje
	l/min	bar	%	BSPG	Kg	mm
099-5124-000	5-120	10	+/- 1	F 1" - F 1"	0,35	100X100X60
099-5170-040	4-40	10	+/- 0,8	F 1" - F 1"	1,00	159X100X141
099-5171-040	4-40	10	+/- 0,8	F 1" - F 1"	1,00	159X100X141
Cod.	Capacidad Filt.	Fluido	Capacidad	Entrada-Salida	Peso	Embalaje
	µ	tipo	l/min	BSPG	Kg	mm
099-5240-020	20	AdBlue®	60	F 1" - F 1"	1,00	150X245X165
099-5241-020	20	AdBlue®	-	-	0,06	Ø60Xh.126mm

La unidad de control electrónico ofrece rendimientos de alta precisión y versatilidad para la medición y el despacho de AdBlue® para uso privado.



Art. 092-5200-230 Unidad de control MecGest 110/230V 50Hz
preselección y gestión multiusuários de consumos
completa de software



Art. 092-5220-000 Kit comunicación lector llaves USB para ordenador codificado



Art. 092-5300-000 Llave Roja - Manager - nr. 1 pz.



Art. 092-5300-001 Llave Azul- Usuarios - nr. 1 pz.



Art. 092-5300-010 Kit Llaves Azules - Usuario - nr. 10 pz.



Art. 092-5350-001 Kit Conexión Lan USB - RS485 codificado



Art. 092-5402-100 Cable señal 2 polos longitud 100 m protegido



Art. 099-6600-000 Adaptador para mangueras de aspiración unión SEC



Art. 099-6010-000 Racor de conexión exterior para IBC S60X6



Art. 099-6020-006 Válvula de pie de plástico con filtro F 1"
caudal 80 l/min



Art. R1-9100-2006 Entronque de plástico M 1" BSP - Ø 20



Art. R1-9100-2506 Entronque de plástico M 1" BSP - Ø 25



Art. R1-9102-2006 Entronque de plástico 90° M 3/4" BSP - Ø 20



Art. R1-9105-2006 Entronque de plástico F 1" BSP - Ø 20



Art. R1-9106-2006 Entronque 90° F 1" BSP - Ø 20



Art. R1-9107-0606 Entronque 90° F-F 1" BSP



Art. R1-9125-2006 Entronque 90° M/F 1" BSP
con soporte para manguera Ø 20



Art. R1-9120-0606 Entronque 90° M/F 1" BSP



Art. 099-6500-000 Tubo de aspiración M 56x4 unión SEC
Para contenedores IBC y bidones Greif
Longitud máxima 1050 mm



Art. 099-6500-010 Tubo de aspiración 2" BSP unión SEC
Para contenedores IBC y bidones Mauser
Longitud máxima 1050 mm



Art. 099-6504-000 Kit aspiración AF2" 56x4 1" BSP
Para bidones Greif

Art. 099-6504-010 Kit aspiración AF2" 70x6 1" BSP
Para bidones Mauser



Art. 099-6510-011 Kit aspiración manguera espiral de PU Longitud 1,10 m con adaptador SEC
Manguera espiral de PVC Ø 19x27
Entrada-Salida M 1" BSP
Válvula de conexión SEC



Art. 099-6512-015 Kit aspiración espiral de PU Longitud 1,50 m
Manguera espiral de PVC Ø 19x27
Entrada-Salida M 1" BSP
Válvula de pie de plástico + filtro
Abrazaderas en Inox



Art. B27-1120-032 Abrazadera para manguera en inox F.9 20x32 mm
Art. B27-1132-035 Abrazadera para manguera en inox F.20 32x35 mm



Art. 921-0500-000 Manguera antestática de caucho EPDM 20 bar 1.60m

Cod.	Longitud manguera	Ø manguera	Dimensiones	Peso	Embalaje
	m	G	mm	Kg	mm
921-0500-020	2	3/4"	19x27	1,20	400X400X100
921-0500-040	4	3/4"	19x27	2,40	400X400X100
921-0500-060	6	3/4"	19x27	3,40	400X400X100
921-0500-100	10	3/4"	19x27	4,65	400X400X150

Aptas para las operaciones de transvase de AdBlue®, son fáciles de montar y desmontar del bidón.



Art. 027-1325-P00 Bomba de palanca manual para AdBlue®

Caudal: 0,25 l/bombeo
 Manguera telescópica para bidones de 50/220 l
 Casquillo adaptador de plástico 2" BSP -M 56x4
 Hecha en polipropileno, juntas de Viton
 Apta para el transvase de anticongelante,
 líquido limpiaparabrisas y AdBlue®



Art. 099-3717-000 Bomba de palanca manual para AdBlue®

Caudal: 0,25 l/bombeo
 Manguera telescópica para bidones de 50/220 e IBC 1000l
 Casquillo adaptador de plástico 2" BSP -M 70x6
 Casquillo adaptador de plástico 2" BSP -M 56x4
 Hecha en polipropileno, juntas de Viton
 Apta para el transvase de anticongelante,
 líquido limpiaparabrisas y AdBlue®



Art. 099-3718-000 Bomba de palanca manual para AdBlue®

Caudal: 0,25 l/bombeo
 Manguera telescópica para bidones de 50/220 e IBC 1000l
 Casquillo adaptador de plástico 2" BSP -M 70x6
 Casquillo adaptador de plástico 2" BSP -M 56x4
 Hecha en polipropileno, juntas de Viton
 Con manguera Ø 20
 y terminal de plástico Ø 20 Longitud 3 m
 Apta para el transvase de anticongelante,
 líquido limpiaparabrisas y AdBlue®

Cod.	Fluido	Boquilla	Capacidad	Peso	Embalaje
	tipo	BSP / mm	l/min	Kg	mm
099-3717-000	AdBlue®	3/4"	0,25 l/bombeo	1,40	510X240X110
099-3718-000	AdBlue®	20	0,25 l/bombeo	2,70	510X240X110
027-1325-P00	AdBlue®	20	0,30 pompata	1,00	90X150X367

Los enrolladores automáticos con muelle en las versiones fijas y orientables, de acero pintado, acero inoxidable AISI 304 y motorizados hidráulicos, neumáticos, eléctricos son adecuados para mangueras flexibles. Los enrolladores son para la distribución de aire comprimido, agua, aceite y productos similares, grasa, diésel, anticongelante, limpiaparabrisas, AdBlue®.

Permiten desenrollar solo la longitud de manguera que se desea, mejorando el funcionamiento. Volver a enrollar la manguera es rápido y seguro y permite tener un lugar de trabajo ordenado, gracias a un equipo siempre en pronto utilizzo y que garantiza de poder trabajar en seguridad.



Les pedimos de consultar nuestro catálogo de equipos para la lubricación.

Es posible descargarlo en el sitio web “www.meclube.com”

Equipado con:

- Mangueras de caucho antiestático negro EPDM
- Racores de acero inoxidable AISI 316
- Junto giratorio 90° de acero inoxidable
- Juntas de Viton®
- Eje de acero inoxidable



F-400	Artículo	L. mang.	Ø mang.	Presión max.	Entrada-Salida
	070-1209-400	sin manguera	-	-	F1/2"-M1/2"BSP
	070-1209-410	10 m	1/2"	20 bar	F1/2"-M1/2" BSP



F-460	Artículo	L. mang.	Ø mang.	Presión max.	Entrada-Salida
	070-1309-400	sin manguera	-	-	F1/2"-M1/2" BSP
	070-1309-415	15 m	1/2"	20 bar	F1/2"-M1/2" BSP

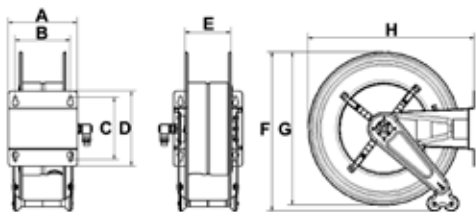





F-550	Artículo	L. mang.	Ø mang.	Presión max.	Entrada-Salida
	070-1409-400	sin manguera	-	-	F1/2"-M1/2" BSP
	070-1409-500	sin manguera	-	-	F1"-M3/4" BSP
	070-1409-420	20 m	1/2"	20 bar	F1/2"-M1/2" BSP
	070-1409-425	25 m	1/2"	20 bar	F1/2"-M 1/2" BSP
	070-1409-510	10 m	3/4"	20 bar	F1"-M3/4" BSP
	070-1409-515	15 m	3/4"	20 bar	F1"-M3/4" BSP



F-555	Artículo	L. mang.	Ø mang.	Presión max.	Entrada-Salida
	070-1509-500	sin manguera	-	-	F1"-M3/4" BSP
	070-1509-520	20 m	3/4"	20 bar	F1"-M3/4" BSP

DIMENSIONES ENROLLADORES FIJOS



Mod.	A	B	C	D	E	F	G	H			
F-400	158	120	168	192	95	460	400	435	12,50<19,50	0,084	1
F-460	158	120	168	192	95	490	460	490	16,50<23,00	0,094	1
F-550	200	150	225	270	120	590	550	600	22,00<45,00	0,130	1
F-555	250	200	225	270	170	590	550	600	26,00<53,00	0,150	1

Equipado con:

- Mangueras de caucho antiestático negro EPDM
- Racores de acero inoxidable AISI 316
- Junto giratorio 90° de acero inoxidable
- Juntas de Viton®
- Eje de acero inoxidable

Artículo	L. mang.	Ø mang.	Presión max.	Entrada-Salida	S-400
071-1209-400	sin manguera	-	-	F1/2"-M1/2" BSP	
071-1209-410	10 m	1/2"	20 bar	F1/2"-M1/2" BSP	



Artículo	L. mang.	Ø mang.	Presión max.	Entrada-Salida	S-460
071-1309-400	sin manguera	-	-	F1/2"-M1/2" BSP	
071-1309-415	15 m	1/2"	20 bar	F1/2"-M1/2" BSP	



Artículo	L. mang.	Ø mang.	Presión max.	Entrada-Salida	S-550
071-1409-400	sin manguera	-	-	F1/2"-M1/2" BSP	
071-1409-500	sin manguera	-	-	F1"-M3/4" BSP	
071-1409-420	20 m	1/2"	20 bar	F1/2"-M1/2" BSP	
071-1409-425	25 m	1/2"	20 bar	F1/2"-M 1/2" BSP	
071-1409-510	10 m	3/4"	20 bar	F1"-M3/4" BSP	
071-1409-515	15 m	3/4"	20 bar	F1"-M3/4" BSP	

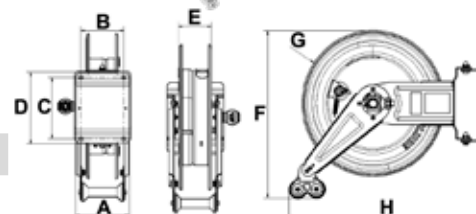


Artículo	L. mang.	Ø mang.	Presión max.	Entrada-Salida	S-555
071-1509-500	sin manguera	-	-	F1"-M3/4" BSP	
071-1509-520	20 m	3/4"	20 bar	F1"-M3/4" BSP	



DIMENSIONES ENROLLADORES ORIENTABLES

Mod.	A	B	C	D	E	F	G	H				
S-400	150	120	168	196	95	460	400	550	13,50	<20,50	0,084	1
S-460	150	120	168	196	95	490	460	575	17,50	<24,00	0,094	1
S-550	200	150	225	270	120	572	550	680	23,00	<45,00	0,130	1
S-555	250	200	225	270	170	572	550	680	27,00	<54,00	0,150	1



Equipado con:

- Mangueras de caucho antiestático negro EPDM
- Racores de acero inoxidable AISI 316
- Junto giratorio 90° de acero inoxidable
- Juntas de Viton®



FX-400

Artículo	L. mang.	Ø mang.	Presión max.	Entrada-Salida
070-2209-400	sin manguera	-	-	F1/2"-M1/2" BSP
070-2209-410	10 m	1/2"	20 bar	F1/2"-M1/2" BSP



FX-460

Artículo	L. mang.	Ø mang.	Presión max.	Entrada-Salida
070-2309-400	sin manguera	-	-	F1/2"-M1/2" BSP
070-2309-415	15 m	1/2"	20 bar	F1/2"-M1/2" BSP



FX-550

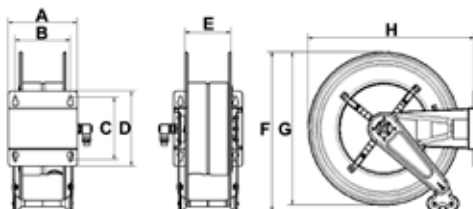
Artículo	L. mang.	Ø mang.	Presión max.	Entrada-Salida
070-2409-400	sin manguera	-	-	F1/2"-M1/2" BSP
070-2409-500	sin manguera	-	-	F1"-M3/4" BSP
070-2409-420	20 m	1/2"	20 bar	F1/2"-M1/2" BSP
070-2409-425	25 m	1/2"	20 bar	F1/2"-M1/2" BSP
070-2409-510	10 m	3/4"	20 bar	F1"-M3/4" BSP
070-2409-515	15 m	3/4"	20 bar	F1"-M3/4" BSP




FX-555

Artículo	L. mang.	Ø mang.	Presión max.	Entrada-Salida
070-2509-500	sin manguera	-	-	F1"-M3/4" BSP
070-2509-520	20 m	3/4"	20 bar	F1"-M3/4" BSP

DIMENSIONES ENROLLADORES FIJOS



Mod.	A	B	C	D	E	F	G	H			
FX-400	158	120	168	192	95	460	400	435	12,50<19,50	0,084	1
FX-460	158	120	168	192	95	490	460	490	16,50<23,00	0,094	1
FX-550	200	150	225	270	120	590	550	600	22,00<45,00	0,130	1
FX-555	250	200	225	270	170	590	550	600	26,00<53,00	0,150	1

Equipado con:

- Mangueras de caucho antiestático negro EPDM
- Racores de acero inoxidable AISI 316
- Junto giratorio 90° de acero inoxidable
- Juntas de Viton®

Artículo	L. mang.	Ø mang.	Presión max.	Entrada-Salida	SX-400
071-2209-400	sin manguera	-	-	F1/2"-M1/2" BSP	
071-2209-410	10 m	1/2"	20 bar	F1/2"-M1/2" BSP	



Artículo	L. mang.	Ø mang.	Presión max.	Entrada-Salida	SX-460
071-2309-400	sin manguera	-	-	F1/2"-M1/2" BSP	
071-2309-415	15 m	1/2"	20 bar	F1/2"-M1/2" BSP	




Artículo	L. mang.	Ø mang.	Presión max.	Entrada-Salida	SX-550
071-2409-400	sin manguera	-	-	F1/2"-M1/2" BSP	
071-2409-500	sin manguera	-	-	F1"-M3/4" BSP	
071-2409-420	20 m	1/2"	20 bar	F1/2"-M1/2" BSP	
071-2409-425	25 m	1/2"	20 bar	F1/2"-M 1/2" BSP	
071-2409-510	10 m	3/4"	20 bar	F1"-M3/4" BSP	
071-2409-515	15 m	3/4"	20 bar	F1"-M3/4" BSP	

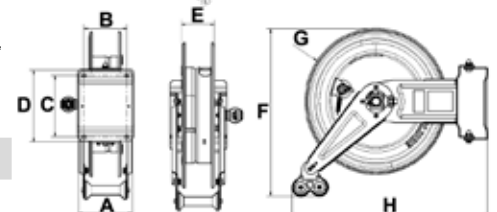


Artículo	L. mang.	Ø mang.	Presión max.	Entrada-Salida	SX-555
071-2509-500	sin manguera	-	-	F1"-M3/4" BSP	
071-2509-520	20 m	3/4"	20 bar	F1"-M3/4" BSP	



DIMENSIONES ENROLLADORES ORIENTABLES

Mod.	A	B	C	D	E	F	G	H			
SX-400	150	120	168	196	95	460	400	550	13,50<20,50	0,084	1
SX-460	150	120	168	196	95	490	460	575	17,50<24,00	0,094	1
SX-550	200	150	225	270	120	572	550	680	23,00<45,00	0,130	1
SX-555	250	200	225	270	170	572	550	680	27,00<54,00	0,150	1



Equipado con:

- Racores de acero **inoxidable AISI 316**
- Junto giratorio 90° de acero **inoxidable AISI 316**
- Juntas de Viton®
- Manivela de acero inoxidable con cierre a presión



FMX-400

Artículo	Manguera	Capacidad Enrollador	Entrada-Salida
077-2209-400	sin manguera	Ø 1/2" - max 10 m	F1/2"-M1/2" BSP



FMX-460

Artículo	Manguera	Capacidad Enrollador	Entrada-Salida
077-2309-400	sin manguera	Ø 1/2" - max 15 m	F1/2"-M1/2" BSP



FMX-550

Artículo	Manguera	Capacidad Enrollador	Entrada-Salida
077-2409-400	sin manguera	Ø 1/2" - max 25 m	F1/2"-M1/2" BSP
077-2409-500	sin manguera	Ø 3/4" - max 15 m	F1"G-M3/4" BSP



FMX-555


Artículo	Manguera	Capacidad Enrollador	Entrada-Salida
077-2509-400	sin manguera	Ø 1/2" - max 30 m	F1/2"-M1/2" BSP
077-2509-500	sin manguera	Ø 3/4" - max 20 m	F1"-M3/4" BSP

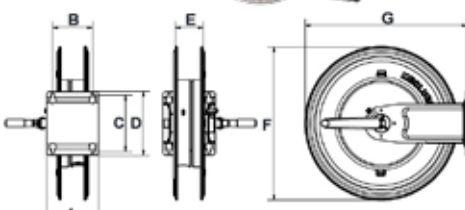


FMX-560

Artículo	Manguera	Capacidad Enrollador	Entrada-Salida
077-2609-400	sin manguera	Ø 1/2" - max 50 m	F1/2"-M1/2" BSP
077-2609-500	sin manguera	Ø 3/4" - max 40 m	F1"-M3/4" BSP

DIMENSIONES ENROLLADORES FIJOS

Mod.	A	B	C	D	E	F	G			
FMX-400	158	120	168	192	95	400	435	8,85<8,85	0,084	1
FMX-460	158	120	168	192	95	460	500	10,71<1w,80	0,094	1
FMX-550	200	150	225	270	120	550	600	15,96<16,33	0,130	1
FMX-555	250	200	225	270	170	550	600	17,22<17,83	0,150	1
FMX-560	440	390	225	270	360	550	600	25,75<26,38	0,240	1



ENROLLADORES DE MANGUERA AUTOMÁTICOS DE ACERO INOXIDABLE AISI 304 SERIE HEAVY - DUTY PARA AdBlue® 20 bar



Equipado con:

- Mangueras de caucho antiestático negro EPDM
- Racores de acero inoxidable AISI 316
- Junto giratorio 90° de acero inoxidable AISI 316
- Juntas de Viton®

Artículo	L. mang.	Ø mang.	Presión max.	Entrada-Salida	HDX-460
073-2309-400	sin manguera	-	-	F1/2"-M1/2" BSP	
073-2309-410	10 m	1/2" - 12,7x21	20 bar	F1/2"-M1/2" BSP	
073-2309-415	15 m	1/2" - 12,7x21	20 bar	F1/2"-F1/2" BSP	



Artículo	L. mang.	Ø mang.	Presión max.	Entrada-Salida	HDX-550
073-2409-400	sin manguera	-	-	F1/2"-M1/2" BSP	
073-2409-500	sin manguera	-	-	F1"-M3/4" BSP	
073-2409-420	20 m	1/2"	20 bar	F1/2"-M1/2" BSP	
073-2409-425	25 m	1/2"	20 bar	F1/2"-M 1/2" BSP	
073-2409-510	10 m	3/4"	20 bar	F1"-M3/4" BSP	
073-2409-515	15 m	3/4"	20 bar	F1"-M3/4" BSP	

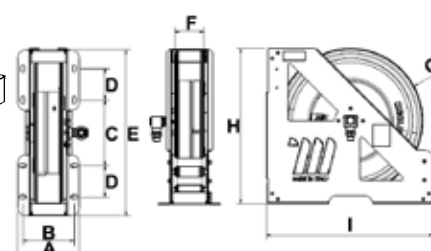


Artículo	L. mang.	Ø mang.	Presión max.	Entrada-Salida	HDX-555
073-2509-500	sin manguera	-	-	F1"-M3/4" BSP	
073-2509-520	20 m	3/4"	20 bar	F1"-M3/4" BSP	



DIMENSIONES ENROLLADORES FIJOS

Mod.	A	B	C	D	E	F	G	H	I			
HDX-460	196	163	209	100	529	95	460	495	534	22,60<27,00	0,072	1
HDX-550	230	197	324	100	644	120	550	597	649	39,05<46,03	0,120	1
HDX-555	280	247	324	100	644	170	550	597	649	50,50<59,65	0,145	1



Contador digital de turbina y engranajes que ofrece rendimientos de alta precisión en la medición para uso privado de líquidos alimenticios (leche, aceite, agua...). El software permite el control total del sistema de suministro gracias a las diferentes funciones incorporadas. Posibilidad de instalación en bombas o por gravedad.



Art. 100-5120-000 Contador digital de turbina para alimentos capacidad mín-máx 10-150 l/min

6 cifras totalizador (no se puede poner a cero)
6 cifras parcial (se puede poner a cero)
Fluidos admitidos: leche, aceite, agua



Art. 100-5199-020 Pistola manual de plástico "F120" para alimentos

Caudal 120 l
Juntas en PTFE
Cuerpo de plástico
Racor giratorio Ø 20



Art. 100-5199-025 Pistola manual de plástico "F120" para alimentos

Caudal 120 l
Juntas en PTFE
Cuerpo de plástico
Racor giratorio Ø 25

Cod.	Caudal	Presión	Tolerancia	Entrada-Salida	Peso	Embalaje
	l/min	bar	%	BSPG	Kg	mm

100-5120-000	10-150	3,5	+/- 0,5	F 1" - F 1"	0,35	145X135X85
100-5199-020	120	10	-	F 1" - 20	0,28	400X175X57
100-5199-025	120	10	-	F 1" - 25	0,28	400X175X57

Aptos para el transvase de productos químicos, son fáciles de montar y desmontar del bidón.

Art. 100-3725-000 Bomba manual de acero inox AISI 316 para el transvase de productos químicos

Caudal: 0,125 l/bombeo
 Casquillo adaptador para la fijación al bidón
 Manguera 550<940 mm para bidones 20<220 l
 Juntas de PTFE



Art. 030-1390-000 Carro para bidones de plástico 20<30 l

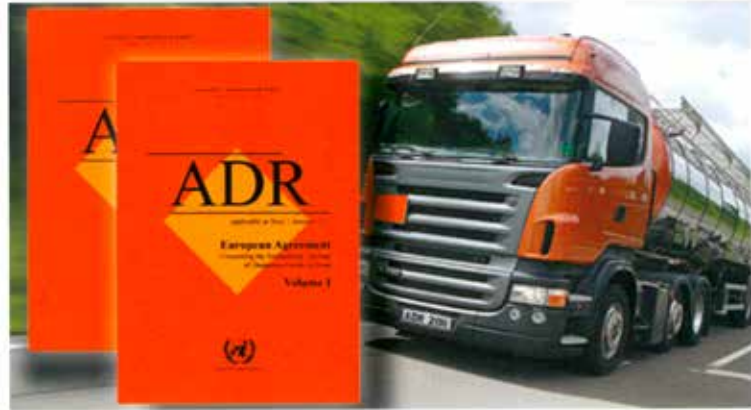
Equipado con:
 nr. 2 ruedas Ø 100 mm
 Dimensiones base 215x275 mm



Cod.	Capacidad	Para bidones	Entrada-Salida	Peso	Embalaje
	l/bombeo	l	BSPG	Kg	mm

100-3725-000	0,125	20<220	F 1/2"	2,10	740X205X95
030-1390-000	-	20<30	-	3,70	550X270X120

Acuerdo Europeo concerniente al transporte internacional de mercancías peligrosas por carretera.



El transporte por carretera de mercancías peligrosas está reglamentado por el acuerdo internacional ADR, cuyo texto se actualiza cada dos años. El acuerdo original fue rubricado en Ginebra el 30 de septiembre de 1957 como "European Agreement concerning the International Carriage of Dangerous Goods by Road" y fue ratificado en Italia con la Ley del 12 de agosto de 1962 n.º 1839.

Actualmente, el número de Estados que suscriben y aplican el ADR es de 48.

La estructura del Acuerdo consta de 17 artículos que ratifican Los principios normativos y Los procedimientos de adhesión, aplicación y revisión del propio Acuerdo, y de dos anexos que enumeran Las diferentes disposiciones; en particular, en Los anexos A se recogen Las "disposiciones general sobre las materias y los objetos peligrosos" sobre y en Los B Las "disposiciones sobre el equipo de las transportes".

El texto de Los Anexos se actualiza regularmente cada dos años, para tener en cuenta el desarrollo tecnológico y Las nuevas exigencias del mundo del transporte, también sobre la base de Las enmiendas aportadas a Las recomendaciones de la ONU para el transporte de mercancías peligrosas, que contienen, de forma normativa, Las disposiciones comunes a todas Las modalidades de transporte.

EXENCIONES

El anexo A, además de enumerar una serie de aclaraciones, indica las formas de exención correspondientes al transporte de mercancías peligrosas; gracias a este régimen de exención se puede transportar una mercancía ADR según las cantidades y las modalidades previstas para la subsección 1.1.3.6 del acuerdo sin la obligación de emplear a conductores habilitados y medios con equipo y paneles ADR. En concreto, estas exenciones se refieren a:

- exenciones correspondientes a la naturaleza de la operación de transporte;
- exenciones correspondientes a las cantidades transportadas por unidad de transporte.

EXENCIONES CORRESPONDIENTES A LA NATURALEZA DE LA OPERACIÓN DE TRANSPORTE (EXENCIÓN TOTAL 1.1.3.1 ADR).

Por lo que se refiere al transporte de combustibles, las disposiciones del ADR no se aplican en los siguientes casos:

- a) transportes de mercancías peligrosas efectuados en particulares cuando estas mercancías están embaladas para la venta al detalle y destinadas a su uso personal o doméstico o a las actividades recreativas y deportivas siempre y cuando se adopten las medidas oportunas para impedir pérdidas de contenido en las condiciones normales de transporte. Cuando estas mercancías son líquidos inflamables transportados en recipientes recargables llenados por, o para, un particular, la cantidad total no debe superar los 60 litros por recipiente y los 240 litros por unidad de transporte. Las mercancías peligrosas en los IBC, grandes embalajes o sistemas no se consideran embaladas para la venta al por menor.

En resumen, Las normas conciernen a:

- Clasificación de Las sustancias peligrosas en relación al transporte por carretera.
- Condiciones de embalaje de Las mercancías.
- Características de Los embalajes y de Los contenedores.
- Modalidades constructivas de Los vehículos y de Las cisternas.
- Requisitos para Los medios de transporte y para el transporte, incluidos Los documentos de viaje.
- Habilitación de quienes conducen Los medios que transportan mercancías peligrosas.
- Exenciones en respecto de Las normas del Acuerdo.

La peligrosidad de Los diferentes materiales se clasifica en función de Los riesgos que Las sustancias revisten con respecto a Las personas y al medio ambiente; la Clase indica el peligro primario de la sustancia:

- Clase 1 - Materiales y sustancias explosivas.
- Clase 2 - Gases.
- Clase 3 - Líquidos inflamables.
- Clase 4.1 - Materias sólidas inflamables y auto reactivas.
- Clase 4.2 - sustancias sujetas a combustión espontánea.
- Clase 4.3 - sustancias que, en contacto con el agua, liberan gases inflamables.

- (c) transportes efectuados por las empresas como complemento a su actividad principal, como el abastecimiento de obras de construcción o de construcciones civiles, o para el trayecto de retorno de estas obras, o para trabajos de control, reparación o mantenimiento, en cantidades no superiores a los 450 litros por embalaje y dentro de los límites de las cantidades máximas totales especificadas en el 1.1.3.6. Deben adoptarse las medidas idóneas para impedir cualquier pérdida del contenido en las condiciones de transporte normales. Estas exenciones no se aplican a la clase 7 (materiales radioactivos). Los transportes efectuados por dichas empresas para su abastecimiento o la distribución externa o interna no forman parte de esta exención.

EXENCIONES CORRESPONDIENTES A LAS CANTIDADES TRANSPORTADAS POR UNIDAD DE TRANSPORTE (EXENCIÓN PARCIAL 1.1.3.6 ADR).

El capítulo 1.1.3.6 de la normativa ADR enumera, con una tabla específica (1.1.3.6.3), una serie de prescripciones que comportan una limitación parcial al transporte de mercancías peligrosas; en particular, no es obligatorio, dentro de los límites de cantidad fijados para las diferentes categorías de transporte, el respeto de las prescripciones sobre:

- paneles y etiquetas de peligro en vehículos;
 - instrucciones escritas para el conductor;
 - certificado de formación profesional del conductor.
- En concreto, para los combustibles, las limitaciones son:
- para materias y objetos pertenecientes al Grupo de Embalaje II (gasolina), la cantidad máxima total transportable, por unidad de transporte, es igual a 333 l;
 - para materias y objetos pertenecientes al Grupo de Embalaje III (gasoleo, queroseno), la cantidad máxima total transportable, por unidad de transporte, es igual a 1.000 l.

- Clase 5.1 - Sustancias oxidantes.
- Clase 5.2 - Peróxidos orgánicos.
- Clase 6.1 - Sustancias tóxicas.
- Clase 6.2 - Productos infecciosos.
- Clase 7 - Materiales radioactivos.
- Clase 8 - Materiales corrosivos.
- Clase 9 - Materiales con peligrosidad variable y peligrosos para el medio ambiente.

Por lo que se refiere al embalaje, Las materias se reagrupan por características químico-físicas o por Los peligros de naturaleza secundaria que presentan; estos Grupos de Embalaje indican el nivel de peligro de la sustancia dentro de la clase de pertenencia. Concretamente:

- Grupo de Embalaje I: Materias muy peligrosas
 - Grupo de Embalaje II: Materias medianamente peligrosas
 - Grupo de Embalaje III: Materias poco peligrosas.
- En cuanto a Las cantidades, en nuestras carreteras Los transportes más importantes son Los relacionados con Los productos petrolíferos (Clase 3 - líquidos inflamables), esto es, Los números ONU 1202 (Combustible Diesel o Gasoleo o Gasoleo de calefacción), 1203 (Gasolina) y 1223 (Queroseno).

RESUMIENDO:

- En régimen de exención parcial - apdo. 1.1.3.6 ADR - (sin la obligación de utilizar conductores habilitados y medios con equipo y paneles ADR, pero con el uso de contenedores homologados AD..B) se pueden transportar las siguientes cantidades de combustibles:

	Cantidad Máxima Transportable (L)	Tipo de Contenedor
Gasoleo	1000	Homologado ADR para mercancías de Clase 3 y Grupo de Embalaje III.
Gasolina	333	Homologado ADR para mercancías de Clase 3 y Grupo de Embalaje II

- En régimen de exención total - apdo. 1.1.3.1 ADR (por tanto con el uso de contenedores idóneos para la finalidad y sin la obligación de emplear a conductores habilitados y medios con equipo y paneles ADR) se pueden transportar las siguientes cantidades de combustibles:

- apdo. 1.1.3.1 a) para uso privado,

	Cantidad Máxima Transportable (L)	Tipo de Contenedor
Gasoleo Gasolina	240 l en total con un máxima de 60 l por contenedor.	Idóneo para la finalidad

- apdo. 1.1.3.1 c) para Las empresas,

	Quantità Massima Trasportabile (L)	Tipo di contenitore
Gasoleo	450	Idóneo para la finalidad
Gasolina	333	Idóneo para la finalidad

En el momento del pedido, por favor de utilizar el número de código de referencia.

No se aceptarán quejas después de 8 (ocho) días a partir de la recepción del pedido.

Trascurrido dicho plazo la mercancía se considerará tácitamente aceptada.

La mercancía viaja a riesgo del cliente, incluso con entrega según el Incoterms DAP.

Excepto en caso de acuerdo expreso, todos los precios son EX WORKS (franco fábrica vendedor).

En caso de demora en el pago, por cualquier motivo, incluyendo la falta de recepción de los avisos de vencimiento, el comprador deberá pagar a la empresa vendedora los intereses anuales vigentes en el momento de la venta indicados en la factura.

De requerirse la sustitución de material defectuoso, este será aceptado solamente si el material se envía a la empresa "MECLUBE" a portes pagados y previa autorización.

La empresa "MECLUBE" no se asume ninguna responsabilidad por una eventual falta de materiales o daños en los bultos causados por envío realizados mediante Correo o Ferrocarriles del Estado.

Para cualquier controversia, será competente solo el Tribunal de Mantua (Italia).

Las especificaciones, dimensiones y características indicadas en este catálogo no son vinculantes y, debido a las continuas mejoras técnicas realizadas a los equipos y accesorios, pueden sufrir modificaciones sin aviso previo.

EDICIÓN 20/04/2026

Foto F.lli ZAMBRONI

MADE IN ITALY



MECLUBE srl

Strada Pavese, 13 - Loc. Bondeno
46023- Gonzaga (MN) - ITALIA
Tel. +39 0376 595006 - +39 0376 595035
Fax +39 0376 54144
info@meclube.com

www.meclube.com