





Kit bomba eléctrica autoaspirante de membrana AdBlue® para el transvase desde contenedores IBC, el estribo de soporte de acero inox permite fijar el kit a la jaula de seguridad de metal.

### Serie “Kit AdBlue® IBC” compuesta por:



**Art. 098-6500-230** Bomba eléctrica de membrana para AdBlue® 230V 50 Hz 40 l/min longitud cable 2 m

**Art. 098-6500-115** Bomba eléctrica de membrana para AdBlue® 115V 60 Hz 40 l/min longitud cable 2 m



**Art. 098-6500-012** Bomba eléctrica de membrana AdBlue® 12V 34 l/min longitud cable 4 m con pinzas



**Art. 099-6600-000** Adaptador para mangueras de aspiración unión SEC



**Art. 099-6010-000** Adaptador para mangueras de aspiración unión IBC S60X6



**Art. 921-0500-060** Manguera antiestática de EPDM 20 bar G 3/4” longitud 6 m (19x27)



**Art. 912-0519-011** Manguera espiral de aspiración de PU d.19x27 longitud 1,1 m



**Art. 099-6500-000** Manguera de aspiración 2” BSP unión SEC



**Art. 099-5199-000** Pistola manual de plástico “AD90” caudal 90 l/min



**Art. 099-5205-000** Pistola automática de plástico extremidad inox “AP80” caudal 80 l/min

### OPTIONAL:



**Art. 099-5240-020** Filtro para AdBlue® 20µ



# KIT IBC CON BOMBA ELÉCTRICA PARA AdBlue®



**SEC**



**S60x6**

Cod.	Descrip.	Caudal	Tensión	Poten- cia	Entrada- Salida	Mang. con.	Pistola	Adaptador	Peso	Embalaje
		l/min	AC V/Hz DC Volt	W	BSPG	Ø			kg	mm

<b>097-5500-230</b>	Kit AdBlue	<b>40</b>	230/50	370	3/4"-3/4"	19x27	Man.AD90	SEC	13,50	550X400X320
<b>097-5501-230</b>	Kit AdBlue	<b>40</b>	230/50	370	3/4"-3/4"	19x27	Aut.AP80	SEC	14,25	550X400X320

<b>097-5510-230</b>	Kit AdBlue	<b>40</b>	230/50	370	3/4"-3/4"	19x27	Man.AD90	S60X6	14,00	550X400X320
<b>097-5511-230</b>	Kit AdBlue	<b>40</b>	230/50	370	3/4"-3/4"	19x27	Aut.AP80	S60X6	14,75	550X400X320

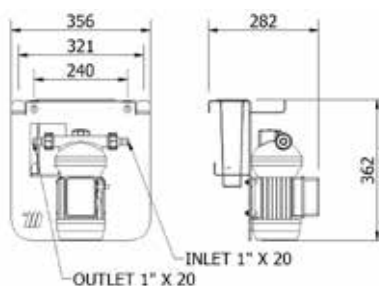
<b>097-5500-115</b>	Kit AdBlue	<b>40</b>	115/60	370	3/4"-3/4"	19x27	Man.AD90	SEC	13,50	550X400X320
<b>097-5501-115</b>	Kit AdBlue	<b>40</b>	115/60	370	3/4"-3/4"	19x27	Aut.AP80	SEC	14,25	550X400X320

<b>097-5510-115</b>	Kit AdBlue	<b>40</b>	115/60	370	3/4"-3/4"	19x27	Man.AD90	S60X6	13,50	550X400X320
<b>097-5511-115</b>	Kit AdBlue	<b>40</b>	115/60	370	3/4"-3/4"	19x27	Aut.AP80	S60X6	14,25	550X400X320

<b>097-5500-012</b>	Kit AdBlue	<b>34</b>	12	180	3/4"-3/4"	19x27	Man.AD90	SEC	12,00	550X400X320
<b>097-5501-012</b>	Kit AdBlue	<b>34</b>	12	180	3/4"-3/4"	19x27	Aut.AP80	SEC	12,75	550X400X320

<b>097-5510-012</b>	Kit AdBlue	<b>34</b>	12	180	3/4"-3/4"	19x27	Man.AD90	S60X6	12,00	550X400X320
<b>097-5511-012</b>	Kit AdBlue	<b>34</b>	12	180	3/4"-3/4"	19x27	Aut.AP80	S60X6	12,75	550X400X320

**CICLO DE TRABAJO BOMBA min: S2 20**



Kit bomba eléctrica autocebante de membrana AdBlue® para el transvase desde contenedores IBC, soporte de acero inox permite fijar el kit a la estructura de seguridad de metal del tanque.

### Serie “Kit AdBlue® IBC” compuesta por:



**Art. 098-6500-230** Bomba eléctrica de membrana para AdBlue® 230V 50 Hz 40 l/min longitud cable 2 m



**Art. 098-6500-115** Bomba eléctrica de membrana para AdBlue® 115V 60 Hz 40 l/min longitud cable 2 m



**Art. 098-6500-012** Bomba eléctrica de membrana para AdBlue® 12V 34 l/min longitud cable 4 m con pinzas



**Art. 099-5124-000** Contador digital de turbina MEC24 capacidad mín-máx 5-120 l/min



**Art. 099-6600-000** Adaptador para mangueras de aspiración unión SEC



**Art. 099-6010-000** Adaptador para mangueras de aspiración unión IBC S60X6



**Art. 921-0500-060** Manguera antiestática de EPDM 20 bar G 3/4” longitud 6 m (19x27)



**Art. 912-0519-011** Manguera espiral de aspiración de PU d.19x27 longitud 1,1 m



**Art. 099-6500-000** Tubo de aspiración 2” BSP unión SEC



**Art. 099-5199-000** Pistola manual de plástico “AD90” caudal 90 l/min



**Art. 099-5205-000** Pistola automática de plástico extremidad inox “AP80” caudal 80 l/min

### OPTIONAL:

**Art. 099-5240-020** Filtro para AdBlue® 20µ

# KIT IBC CON BOMBA ELÉCTRICA PARA AdBlue®



**SEC**



**S60x6**

Cod.	Descrip.	Caudal	Tensión	Poten- cia	Entrada- Salida	Mang. conn.	Pistola	Adaptador	Con- tador	Peso	Embalaje
		l/min	ACV/Hz DC Volt	W	BSPG	Ø				kg	mm

<b>097-5600-230</b>	Kit AdBlue	<b>40</b>	230/50	370	3/4"-3/4"	19x27	Man.AD90	SEC	SI	14,00	550X400X320
<b>097-5601-230</b>	Kit AdBlue	<b>40</b>	230/50	370	3/4"-3/4"	19x27	Aut.AP80	SEC	SI	14,75	550X400X320

<b>097-5610-230</b>	Kit AdBlue	<b>40</b>	230/50	370	3/4"-3/4"	19x27	Man.AD90	S60X6	SI	14,50	550X400X320
<b>097-5611-230</b>	Kit AdBlue	<b>40</b>	230/50	370	3/4"-3/4"	19x27	Aut.AP80	S60X6	SI	15,25	550X400X320

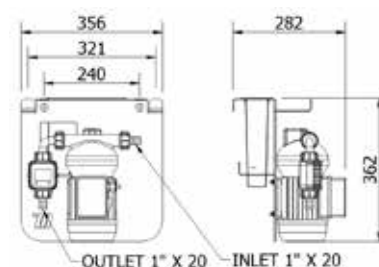
<b>097-5600-115</b>	Kit AdBlue	<b>40</b>	115/60	370	3/4"-3/4"	19x27	Man.AD90	SEC	SI	14,00	550X400X320
<b>097-5601-115</b>	Kit AdBlue	<b>40</b>	115/60	370	3/4"-3/4"	19x27	Aut.AP80	SEC	SI	14,75	550X400X320

<b>097-5610-115</b>	Kit AdBlue	<b>40</b>	115/60	370	3/4"-3/4"	19x27	Man.AD90	S60X6	SI	14,00	550X400X320
<b>097-5611-115</b>	Kit AdBlue	<b>40</b>	115/60	370	3/4"-3/4"	19x27	Aut.AP80	S60X6	SI	14,75	550X400X320

<b>097-5600-012</b>	Kit AdBlue	<b>34</b>	12	180	3/4"-3/4"	19x27	Man.AD90	SEC	SI	12,50	550X400X320
<b>097-5601-012</b>	Kit AdBlue	<b>34</b>	12	180	3/4"-3/4"	19x27	Aut.AP80	SEC	SI	13,25	550X400X320

<b>097-5610-012</b>	Kit AdBlue	<b>34</b>	12	180	3/4"-3/4"	19x27	Man.AD90	S60X6	SI	12,50	550X400X320
<b>097-5611-012</b>	Kit AdBlue	<b>34</b>	12	180	3/4"-3/4"	19x27	Aut.AP80	S60X6	SI	13,25	550X400X320

**CICLO DE TRABAJO BOMBA min: S2 20**



Kit bomba eléctrica autocebante de membrana AdBlue® para el transvase desde contenedores IBC, soporte de acero inox permite fijar el kit a la estructura de seguridad de metal del tanque.

### Serie “Kit AdBlue® IBC” compuesta por:



**Art. 098-6500-230** Bomba eléctrica de membrana para AdBlue® 230V 50 Hz 40 l/min  
longitud cable 2 m



**Art. 098-6500-115** Bomba eléctrica de membrana para AdBlue® 115V 60 Hz 40 l/min  
longitud cable 2 m



**Art. 098-6500-012** Bomba eléctrica de membrana para AdBlue® 12V 34 l/min  
longitud cable 4 m con pinzas

**Art. 099-5124-000** Contador digital de turbina MEC24 capacidad mín-máx 5-120 l/min



**Art. 099-6600-000** Adaptador para mangueras de aspiración unión SEC



**Art. 099-6010-000** Adaptador para mangueras de aspiración unión IBC S60X6



**Art. 921-0500-060** Manguera antiestática de EPDM 20 bar G 3/4" longitud 6 m (19x27)



**Art. 912-0519-011** Manguera espiral de aspiración de PU d.19x27 longitud 1,1 m



**Art. 099-6500-000** Tubo de aspiración 2" BSP unión SEC



**Art. 099-5199-000** Pistola manual de plástico “AD90” caudal 90 l/min



**Art. 099-5205-000** Pistola automática de plástico extremidad inox “AP80” caudal 80 l/min



**Art. 099-5240-020** Filtro para AdBlue® 20µ

# KIT IBC CON BOMBA ELÉCTRICA PARA AdBlue®



**SEC**



**S60x6**

Cod.	Descrip.	Caudal l/min	Tensión ACV/Hz DC Volt	Poten- cia W	Entrada- Salida BSPG	Mang. conn. Ø	Pistola	Adaptador	Conta- dor	Peso kg	Embalaje mm
------	----------	-----------------	------------------------------	--------------------	----------------------------	---------------------	---------	-----------	---------------	------------	----------------

<b>097-5620-230</b>	Kit AdBlue	<b>40</b>	230/50	370	3/4"-3/4"	19x27	Man.AD90	SEC	SI	14,90	550X400X320
<b>097-5621-230</b>	Kit AdBlue	<b>40</b>	230/50	370	3/4"-3/4"	19x27	Aut.AP80	SEC	SI	15,65	550X400X320

<b>097-5630-230</b>	Kit AdBlue	<b>40</b>	230/50	370	3/4"-3/4"	19x27	Man.AD90	S60X6	SI	15,40	550X400X320
<b>097-5631-230</b>	Kit AdBlue	<b>40</b>	230/50	370	3/4"-3/4"	19x27	Aut.AP80	S60X6	SI	16,15	550X400X320

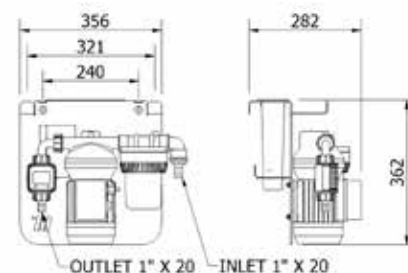
<b>097-5620-115</b>	Kit AdBlue	<b>40</b>	115/60	370	3/4"-3/4"	19x27	Man.AD90	SEC	SI	14,90	550X400X320
<b>097-5621-115</b>	Kit AdBlue	<b>40</b>	115/60	370	3/4"-3/4"	19x27	Aut.AP80	SEC	SI	15,65	550X400X320

<b>097-5630-115</b>	Kit AdBlue	<b>40</b>	115/60	370	3/4"-3/4"	19x27	Man.AD90	S60X6	SI	14,90	550X400X320
<b>097-5631-115</b>	Kit AdBlue	<b>40</b>	115/60	370	3/4"-3/4"	19x27	Aut.AP80	S60X6	SI	15,65	550X400X320

<b>097-5620-012</b>	Kit AdBlue	<b>34</b>	12	180	3/4"-3/4"	19x27	Man.AD90	SEC	SI	13,40	550X400X320
<b>097-5621-012</b>	Kit AdBlue	<b>34</b>	12	180	3/4"-3/4"	19x27	Aut.AP80	SEC	SI	14,15	550X400X320

<b>097-5630-012</b>	Kit AdBlue	<b>34</b>	12	180	3/4"-3/4"	19x27	Man.AD90	S60X6	SI	13,40	550X400X320
<b>097-5631-012</b>	Kit AdBlue	<b>34</b>	12	180	3/4"-3/4"	19x27	Aut.AP80	S60X6	SI	14,15	550X400X320

**CICLO DE TRABAJO BOMBA min: S2 20**



Kit AdBlue® apto para el transvase desde bidones a los depósitos de los vehículos. Compuesto por: soporte y fijación de acero inox para bidones, bomba eléctrica autoaspirante de membrana, pistola manual o automática, manguera de EPDM 6 m longitud y conexión de aspiración.

### Serie “Barrel Kit” compuesta por:



**Art. 098-6500-230** Bomba eléctrica de membrana para AdBlue® 230V 50 Hz 40 l/min longitud cable 2 m

**Art. 098-6500-115** Bomba eléctrica de membrana para AdBlue® 115V 60 Hz 40 l/min longitud cable 2 m



**Art. 098-6500-012** Bomba eléctrica de membrana para AdBlue® 12V 34 l/min longitud cable 4 m con pinzas



**Art. 099-6504-000** Kit aspiración AF2” 56x4 1” BSP



**Art. 921-0500-060** Manguera antiestática de EPDM 20 bar G 3/4” longitud 6 m (19x27)



**Art. 912-0519-011** Manguera espiral de aspiración de PU d.19x27 longitud 1,1 m



**Art. 099-5199-000** Pistola manual de plástico “AD90” caudal 90 l/min



**Art. 099-5205-000** Pistola automática de plástico extremidad inox “AP80” caudal 80 l/min

# BARREL KIT CON BOMBA ELÉCTRICA PARA AdBlue®



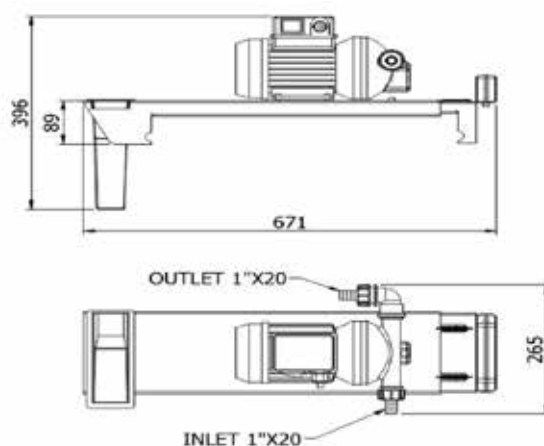
Cod.	Descrip.	Caudal	Tensión	Poten- cia	Entrada- Salida	Mang. conn.	Pistola	Kit Aspir.	Peso	Embalaje
		l/min	AC V./Hz DC Volt	W	BSPG	Ø			kg	mm

<b>097-5700-230</b>	Barrel Kit	<b>40</b>	230/50	370	3/4"-3/4"	19x27	Man.AD90	SI	18,00	760X760X265
<b>097-5701-230</b>	Barrel Kit	<b>40</b>	230/50	370	3/4"-3/4"	19x27	Aut.AP80	SI	18,75	760X760X265

<b>097-5700-115</b>	Barrel Kit	<b>40</b>	115/60	370	3/4"-3/4"	19x27	Man.AD90	SI	18,00	760X760X265
<b>097-5701-115</b>	Barrel Kit	<b>40</b>	115/60	370	3/4"-3/4"	19x27	Aut.AP80	SI	18,75	760X760X265

<b>097-5700-012</b>	Barrel Kit	<b>34</b>	12	180	3/4"-3/4"	19x27	Man.AD90	SI	16,50	760X760X265
<b>097-5701-012</b>	Barrel Kit	<b>34</b>	12	180	3/4"-3/4"	19x27	Aut.AP80	SI	17,25	760X760X265

CICLO DE TRABAJO BOMBA min: S2 20



Kit AdBlue® apto para el transvase desde bidones a los depósitos de los vehículos. Compuesto por: soporte y fijación de acero inox para bidones, bomba eléctrica autoaspirante de membrana, medidor, pistola manual o automática, manguera de EPDM 6 m longitud y conexión de aspiración.

## Serie “Barrel Kit” compuesta por:



**Art. 098-6500-230** Bomba eléctrica de membrana para AdBlue® 230V 50 Hz 40 l/min longitud cable 2 m

**Art. 098-6500-115** Bomba eléctrica de membrana para AdBlue® 115V 60 Hz 40 l/min longitud cable 2 m



**Art. 098-6500-012** Bomba eléctrica de membrana para AdBlue® 12V 34 l/min longitud cable 4 m con pinzas



**Art. 099-5124-000** Contador digital de turbina MEC24 capacidad mín-máx 5-120 l/min



**Art. 099-6504-000** Kit aspiración 2” 56x4 1” BSP



**Art. 921-0500-060** Manguera antiestática de EPDM 20 bar G 3/4” longitud 6 m (19x27)



**Art. 912-0519-011** Manguera espiral de aspiración de PU d.19x27 longitud 1,1 m



**Art. 099-5199-000** Pistola manual de plástico “AD90” caudal 90 l/min



**Art. 099-5205-000** Pistola automática de plástico extremidad inox “AP80” caudal 80 l/min

# BARREL KIT CON BOMBA ELÉCTRICA PARA AdBlue®



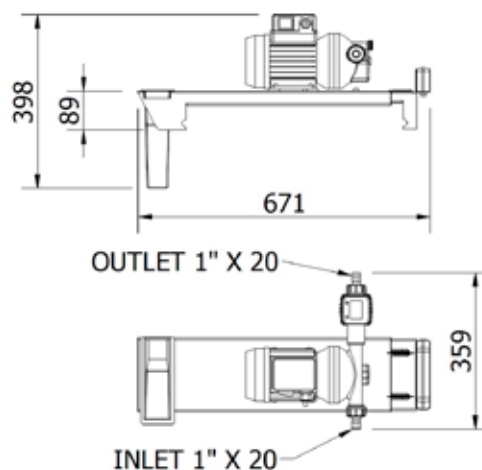
Cod.	Descrip.	Caudal	Tensión	Poten- cia	Entrada- Salida	Mang. conn.	Pistola	Kit Aspir.	Con- tador	Peso	Embalaje
		l/min	AC V./Hz DC Volt	W	BSPG	Ø				kg	mm

<b>097-5710-230</b>	Barrel Kit	<b>40</b>	230/50	370	3/4"-3/4"	19x27	Man.AD90	SI	SI	18,35	760X760X265
<b>097-5711-230</b>	Barrel Kit	<b>40</b>	230/50	370	3/4"-3/4"	19x27	Aut.AP80	SI	SI	19,10	760X760X265

<b>097-5710-115</b>	Barrel Kit	<b>40</b>	115/60	370	3/4"-3/4"	19x27	Man.AD90	SI	SI	18,35	760X760X265
<b>097-5711-115</b>	Barrel Kit	<b>40</b>	115/60	370	3/4"-3/4"	19x27	Aut.AP80	SI	SI	19,10	760X760X265

<b>097-5710-012</b>	Barrel Kit	<b>34</b>	12	180	3/4"-3/4"	19x27	Man.AD90	SI	SI	16,85	760X760X265
<b>097-5711-012</b>	Barrel Kit	<b>34</b>	12	180	3/4"-3/4"	19x27	Aut.AP80	SI	SI	17,60	760X760X265

**CICLO DE TRABAJO POMPA min: S2 20**



Kit AdBlue® aptos para el transvase desde bidones a los depósitos de los vehículos.

Compuesto por: bomba eléctrica autoaspirante de membrana, pistola manual o automática, manguera de EPDM 6 m longitud, manguera de aspiración con válvula + filtro.

## Serie “Kit móvil AdBlue®” compuesta por:



**Art. 098-6500-230** Bomba eléctrica de membrana para AdBlue® 230V 50 Hz 40 l/min longitud cable 2 m

**Art. 098-6500-115** Bomba eléctrica de membrana para AdBlue® 115V 60 Hz 40 l/min longitud cable 2 m



**Art. 098-6500-012** Bomba eléctrica de membrana para AdBlue® 12V 34 l/min longitud cable 4 m con pinzas

**Art. 098-6500-024** Bomba eléctrica de membrana para AdBlue® 24V 34 l/min longitud cable 4 m con pinzas



**Art. 099-6512-015** Kit manguera spiral de aspiración PU d.19x27 longitud 1,5 m



**Art. 921-0500-060** Manguera antiestática de EPDM 20 bar G 3/4” longitud 6 m (19x27)



**Art. 099-5199-000** Pistola manual de plástico “AD90” caudal 90 l/min



**Art. 099-5205-000** Pistola automática de plástico extremidad inox “AP80” caudal 80 l/min

# KIT MÓVIL CON BOMBA ELÉCTRICA PARA AdBlue®



Cod.	Descrip.	Caudal	Tensión	Poten- cia	Entra- da-Salida	Mang. conn.	Pistola	Válvula+filtro	Peso	Embalaje
		l/min	AC V./Hz DC Volt	W	BSPG	Ø			kg	mm

<b>097-5800-230</b>	Kit Portatile	<b>40</b>	230/50	370	3/4"-3/4"	19x27	Man.AD90	Válvula+filtro	11,50	410X400X320
<b>097-5801-230</b>	Kit Portatile	<b>40</b>	230/50	370	3/4"-3/4"	19x27	Aut.AP80	Válvula+filtro	12,25	410X400X320

<b>097-5800-115</b>	Kit Portatile	<b>40</b>	115/60	370	3/4"-3/4"	19x27	Man.AD90	Válvula+filtro	11,50	410X400X320
<b>097-5801-115</b>	Kit Portatile	<b>40</b>	115/60	370	3/4"-3/4"	19x27	Aut.AP80	Válvula+filtro	12,25	410X400X320

<b>097-5800-012</b>	Kit Portatile	<b>34</b>	12	180	3/4"-3/4"	19x27	Man.AD90	Válvula+filtro	10,00	410X400X320
<b>097-5801-012</b>	Kit Portatile	<b>34</b>	12	180	3/4"-3/4"	19x27	Aut.AP80	Válvula+filtro	10,75	410X400X320

<b>097-5800-024</b>	Kit Portatile	<b>34</b>	24	180	3/4"-3/4"	19x27	Man.AD90	Válvula+filtro	10,00	410X400X320
<b>097-5801-024</b>	Kit Portatile	<b>34</b>	24	180	3/4"-3/4"	19x27	Aut.AP80	Válvula+filtro	10,75	410X400X320

**CICLO DE TRABAJO BOMBA min: S2 20**

Kit AdBlue® aptos para el transvase desde bidones a los depósitos de los vehículos. Compuesto por: bomba eléctrica autoaspirante de membrana, contador digital, pistola manual o automática, manguera de EPDM 6 m longitud, manguera de aspiración con válvula + filtro.

### Serie “Kit Móvil AdBlue®” compuesta por:



**Art. 098-6500-230** Bomba eléctrica de membrana para AdBlue® 230V 50 Hz 40 l/min longitud cable 2 m

**Art. 098-6500-115** Bomba eléctrica de membrana para AdBlue® 115V 60 Hz 40 l/min longitud cable 2 m



**Art. 098-6500-012** Bomba eléctrica de membrana para AdBlue® 12V 34 l/min longitud cable 4 m con pinzas

**Art. 098-6500-024** Bomba eléctrica de membrana para AdBlue® 24V 34 l/min longitud cable 4 m con pinzas



**Art. 099-5124-000** Contador digital de turbina MEC24 capacidad mín-máx 5-120 l/min



**Art. 099-6512-015** Kit manguera spiral de aspiración de PU d.19x27 longitud 1,5 m



**Art. 921-0500-060** Manguera antiestática de EPDM 20 bar G 3/4” longitud 6 m (19x27)






**Art. 099-5199-000** Pistola manual de plástico “AD90” caudal 90 l/min



**Art. 099-5205-000** Pistola automática de plástico extremidad inox “AP80” caudal 80 l/min

# KIT MÓVIL CON BOMBA ELÉCTRICA PARA AdBlue®



Cod.	Descrip.	Cau- dal	Tensión	Poten- cia	Entrada- Salida	Mang. conn.	Pistola	Válvula+filtro	Con- tador	Peso	Embalaje
		l/min	AC V./Hz DC Volt	W	BSPG	Ø				kg	mm

<b>097-5810-230</b>	Kit Portatile	<b>40</b>	230/50	370	3/4"-3/4"	19x27	Man.AD90	Válvula+filtro	SI	11,85	410X400X320
<b>097-5811-230</b>	Kit Portatile	<b>40</b>	230/50	370	3/4"-3/4"	19x27	Aut.AP80	Válvula+filtro	SI	12,60	410X400X320

<b>097-5810-115</b>	Kit Portatile	<b>40</b>	115/60	370	3/4"-3/4"	19x27	Man.AD90	Válvula+filtro	SI	11,85	410X400X320
<b>097-5811-115</b>	Kit Portatile	<b>40</b>	115/60	370	3/4"-3/4"	19x27	Aut.AP80	Válvula+filtro	SI	12,60	410X400X320

<b>097-5810-012</b>	Kit Portatile	<b>34</b>	12	180	3/4"-3/4"	19x27	Man.AD90	Válvula+filtro	SI	10,35	410X400X320
<b>097-5811-012</b>	Kit Portatile	<b>34</b>	12	180	3/4"-3/4"	19x27	Aut.AP80	Válvula+filtro	SI	11,10	410X400X320

<b>097-5810-024</b>	Kit Portatile	<b>34</b>	24	180	3/4"-3/4"	19x27	Man.AD90	Válvula+filtro	SI	10,35	410X400X320
<b>097-5811-024</b>	Kit Portatile	<b>34</b>	24	180	3/4"-3/4"	19x27	Aut.AP80	Válvula+filtro	SI	11,10	410X400X320

CICLO DE TRABAJO BOMBA min: S2 20

Armario resistente fabricado en chapa con recubrimiento anitcorrosión, con cerradura con llave, el grupo de bombeo dispensador está alojado en el interior con soportes antivibratorios. Compuesto por bomba eléctrica autoaspirante de membrana, contador digital, pistola automática, manguera EPDM longitud 6 m, manguera de aspiración con válvula + filtro.

### Serie “Meclube Box AdBlue®” compuesta por:



**Art. 098-6500-230** Bomba eléctrica de membrana para AdBlue® 230V 50 Hz 40 l/min longitud cable 2 m

**Art. 098-6500-115** Bomba eléctrica de membrana para AdBlue® 115V 60 Hz 40 l/min longitud cable 2 m



**Art. 098-6500-012** Bomba eléctrica de membrana para AdBlue® 12V 34 l/min longitud cable 4 m con pinzas



**Art. 099-5124-000** Contador digital de turbina MEC24 capacidad mín-máx 5-120 l/min



**Art. 099-6512-015** Kit manguera spiral de aspiración de PU d. 19x27 longitud 1,5 m



**Art. 921-0500-060** Manguera antiestática de EPDM 20 bar G 3/4” longitud 6 m (19x27)



**Art. 099-5205-000** Pistola automática de plástico extremidad Inox “AP80” caudal 80 l/min



**Art. 099-5210-000** Pistola automática de acero inox “AD80” caudal 80 l/min



**Art. 090-5053-000** Armario para grupo bomba

# ARMARIO SURTIDOR PARA AdBlue® "Meclube Box"



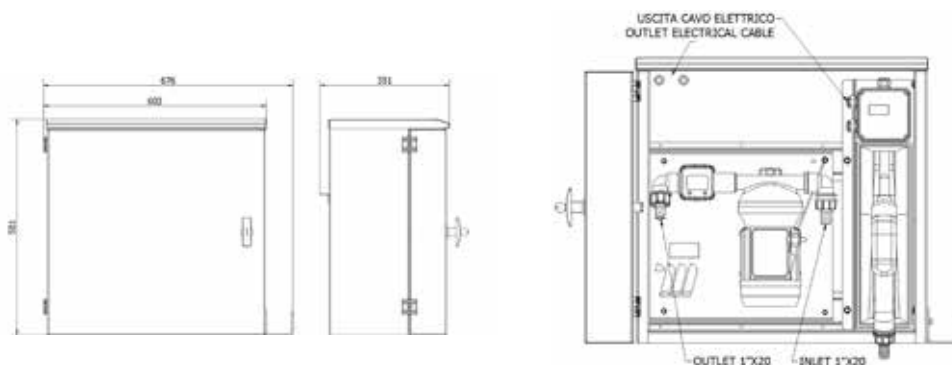
Cod.	Descrip.	Caudal	Tensión	Poten- cia	Entrada- Salida	Mang. conn.	Pistola	Válvula+filtro	Con- tado	Peso	Embalaje
		l/min	AC V/Hz DC Volt	W	BSPG	Ø				kg	mm

<b>097-5910-230</b>	Meclube Box	<b>40</b>	230/50	370	3/4"-3/4"	19x27	Aut.AP80	Válvula+filtro	SI	43,00	630X380X605
<b>097-5911-230</b>	Meclube Box	<b>40</b>	230/50	370	3/4"-3/4"	19x27	Aut.AD80	Válvula+filtro	SI	44,60	630X380X605

<b>097-5910-115</b>	Meclube Box	<b>40</b>	115/60	370	3/4"-3/4"	19x27	Aut.AP80	Válvula+filtro	SI	43,00	630X380X605
<b>097-5911-115</b>	Meclube Box	<b>40</b>	115/60	370	3/4"-3/4"	19x27	Aut.AD80	Válvula+filtro	SI	44,60	630X380X605

<b>097-5910-012</b>	Meclube Box	<b>34</b>	12V	180	3/4"-3/4"	19x27	Aut.AP80	Válvula+filtro	SI	41,50	630X380X605
<b>097-5911-012</b>	Meclube Box	<b>34</b>	12V	180	3/4"-3/4"	19x27	Aut.AD80	Válvula+filtro	SI	43,10	630X380X605

**CICLO DE TRABAJO BOMBA min: S2 20**



Armario resistente fabricado en chapa con recubrimiento anitcorrosión, con cerradura con llave, el grupo de bombeo dispensador está alojado en el interior con soportes antivibratorios. Compuesto por bomba eléctrica autoaspirante de membrana, contador digital, pistola automática, manguera EPDM longitud 6 m, manguera de aspiración con válvula + filtro.

**Serie “Meclube Box AdBlue®” compuesta por:**

**Art. 098-6500-230** Bomba eléctrica de membrana para AdBlue® 230V 50 Hz 40 l/min longitud cable 2 m

**Art. 098-6500-115** Bomba eléctrica de membrana para AdBlue® 115V 60 Hz 40 l/min longitud cable 2 m



**Art. 099-5124-000** Contador digital de turbina MEC24 capacidad mín-máx 5-120 l/min



**Art. 099-6512-015** Kit manguera spiral de aspiración de PU d. 19x27 longitud 1,5 m



**Art. 921-0500-060** Manguera antiestática de EPDM 20 bar G 3/4” longitud 6 m (19x27)



**Art. 099-5205-000** Pistola automática de plástico extremidad Inox “AP80” caudal 80 l/min



**Art. 099-5210-000** Pistola automática de acero inox “AD80” caudal 80 l/min



**Art. 099-5240-020** Filtro de impulsión transparente para AdBlue®  
Capacidad filtrante 20 µ



**Art. 090-5053-000** Armario para grupo bomba

# ARMARIO SURTIDOR PARA AdBlue® “Meclube Box”



Cod.	Descrip.	Caudal	Tensión	Potencia	Entrada-Salida	Mang. conn.	Pistola	Filtro	Con-tado	Peso	Embalaje
		l/min	AC V./Hz DC Volt	W	BSPG	Ø				kg	mm

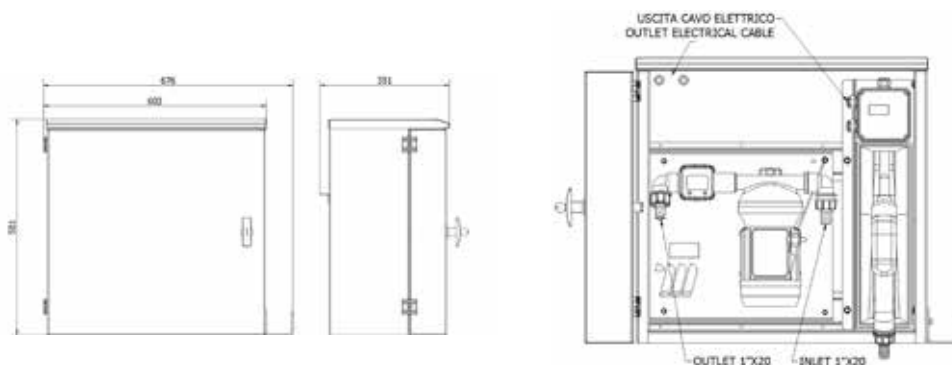
<b>097-5920-230</b>	Meclube Box	<b>40</b>	230/50	370	3/4"-3/4"	19x27	Aut.AP80	20 µ	SI	43,90	630X380X605
---------------------	-------------	-----------	--------	-----	-----------	-------	----------	------	----	-------	-------------

<b>097-5921-230</b>	Meclube Box	<b>40</b>	230/50	370	3/4"-3/4"	19x27	Aut.AD80	20 µ	SI	45,50	630X380X605
---------------------	-------------	-----------	--------	-----	-----------	-------	----------	------	----	-------	-------------

<b>097-5920-115</b>	Meclube Box	<b>40</b>	115/60	370	3/4"-3/4"	19x27	Aut.AP80	20 µ	SI	43,90	630X380X605
---------------------	-------------	-----------	--------	-----	-----------	-------	----------	------	----	-------	-------------

<b>097-5921-115</b>	Meclube Box	<b>40</b>	115/60	370	3/4"-3/4"	19x27	Aut.AD80	20 µ	SI	45,50	630X380X605
---------------------	-------------	-----------	--------	-----	-----------	-------	----------	------	----	-------	-------------

## CICLO DE TRABAJO BOMBA min: S2 20



Sistema de transvase AdBlue® para uso privado, permite un repostaje de los vehículos limpio y rápido, además de medir y registrar las cantidades dispensadas. Permite las siguientes funciones: la identificación de los usuarios autorizados, pre-selección de las cantidades dispensadas, señala el consumo total y el de cada usuario, permite la memorización de los suministros. El sistema está equipado con conexión Lan estándar, para comunicar con el software, recibir datos sobre la modalidad de configuración desde remoto y enviar report de los suministros, el MecGest puede gestionar hasta 200 usuarios. El sistema incluye el colgador de pistola con micro interruptor para puesta en marcha/parada bomba, manguera de conexión, pistola automática con racor giratorio y soporte para manguera extraíble frontal. Estructura predispuesta para la fijación a la pared, sobre depósitos o su propio pedestal.

## Serie “Cami Dispenser Electrónico” compuesta por:



**Art. 098-6500-230** Bomba eléctrica de membrana para AdBlue® 230V 50 Hz 40 l/min longitud cable 2 m



**Art. 921-0500-060** Manguera antiestática de EPDM 20 bar G 3/4” longitud 6 m (19x27)



**Art. 099-5210-000** Pistola automática de acero inox “AD80” caudal 80 l/min



**Art. 092-5200-230** Unidad de control electrónico MecGest 110/230V 50Hz completa de software



**Art. 099-5170-040** Contador mecánico de impulsos MGI-40 **EFECTO HALL**



**Art. 092-5220-000** Kit comunicación lector llaves USB para PC codificado



**Art. 092-5300-000** Llave Roja- Manager - 1 unidad



**Art. 090-5073-000** Columna soporte base Cami-Dispenser

### OPTIONAL:



**Art. 092-5300-010** Kit Llaves azules - Usuarios - 10 unidades



**Art. 099-5240-020** Filtro para AdBlue® 20µ

# SURTIDOR TRANSVASE AdBlue® “Cami Dispenser Electrónico”



Art. 097-5074-230



Art. 097-5075-230

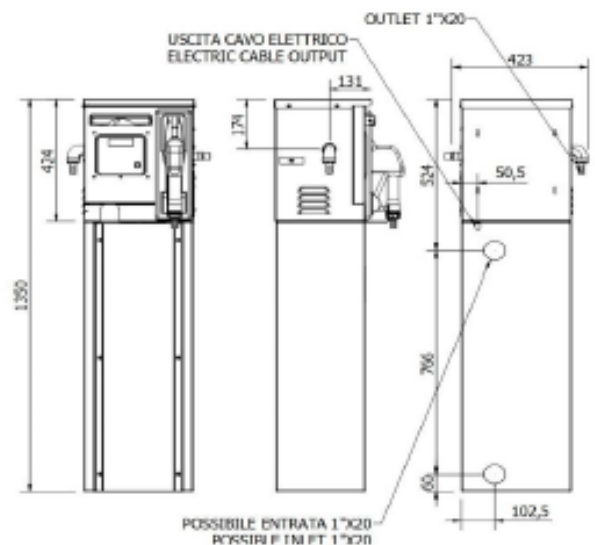
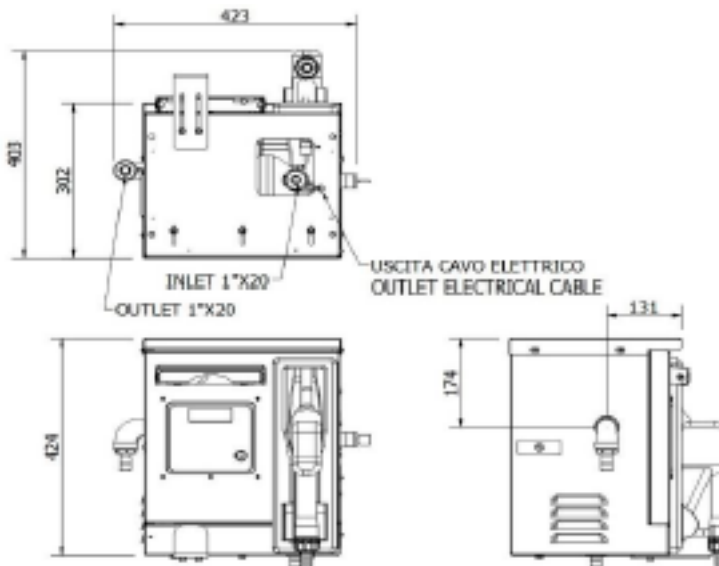
Cod.	Descrip.	Caudal	Tensión	Potencia	Entrada-Salida	Mang. conex	Pistola	Contador	Ciclo de trabajo	Columna soporte	Peso
		l/min	AC V/Hz	W	BSPG	Ø			min		kg

<b>097-5074-230</b>	Cami Dispenser	<b>40</b>	230/50	370	3/4"-3/4"	19x27	Aut.AD80	MGI-40	S20-20	NO	28,00
---------------------	----------------	-----------	--------	-----	-----------	-------	----------	--------	--------	----	-------

<b>097-5075-230</b>	Cami Dispenser	<b>40</b>	230/50	370	3/4"-3/4"	19x27	Aut.AD80	MGI-40	S20-20	SI	51,50
---------------------	----------------	-----------	--------	-----	-----------	-------	----------	--------	--------	----	-------

Cod.	Embalaje (mm)	NR. Cajas
------	---------------	-----------

<b>097-5074-230</b>	505x355x425	1
<b>097-5075-230</b>	505x355x425 - 365x305x945	2



Sistema de transvase AdBlue® para uso privado, permite un repostaje de los vehículos limpio y rápido, además de medir y registrar las cantidades dispensadas. Permite las siguientes funciones: la identificación de los usuarios autorizados, pre-selección de las cantidades dispensadas, señala el consumo total y el de cada usuario, permite la memorización de los suministros. El sistema está equipado con conexión Lan estándar, para comunicar con el software, recibir datos sobre la modalidad de configuración desde remoto y enviar report de los suministros, el MecGest puede gestionar hasta 200 usuarios. El sistema incluye el colgador de pistola con micro interruptor para puesta en marcha/parada bomba, manguera de conexión, pistola automática con racor giratorio y soporte para manguera extraíble frontal. Estructura predispuesta para la fijación a la pared, sobre depósitos o su propio pedestal.

## Serie “Cami Dispenser Electrónico LC” compuesta por:



**Art. 098-6500-230** Bomba eléctrica de membrana para AdBlue® 230V 50 Hz 40 l/min longitud cable 2 m



**Art. 921-0500-060** Manguera antiestática de EPDM 20 bar G 3/4” longitud 6 m (19x27)



**Art. 099-5210-000** Pistola automática de acero inox “AD80” caudal 80 l/min



**Art. 092-5200-230** Unidad de control electrónico MecGest 110/230V 50Hz completa de software



**Art. 099-5170-040** Contador mecánico de impulsos MGI-40 **EFFECTO HALL**



**Art. 092-5350-001** Kit Conexión Lan USB - RS485 codificado



**Art. 090-5073-000** Columna soporte base Cami-Dispenser

### OPTIONAL:



**Art. 092-5300-010** Kit Llaves azules - Usuarios - 10 unidades



**Art. 092-5220-000** Kit comunicación lector llaves USB para PC codificado



**Art. 099-5240-020** Filtro para AdBlue® 20µ

# SURTIDOR TRANSVASE AdBlue® “Cami Dispenser Electrónico LC”



Art. 097-5076-230



Art. 097-5077-230

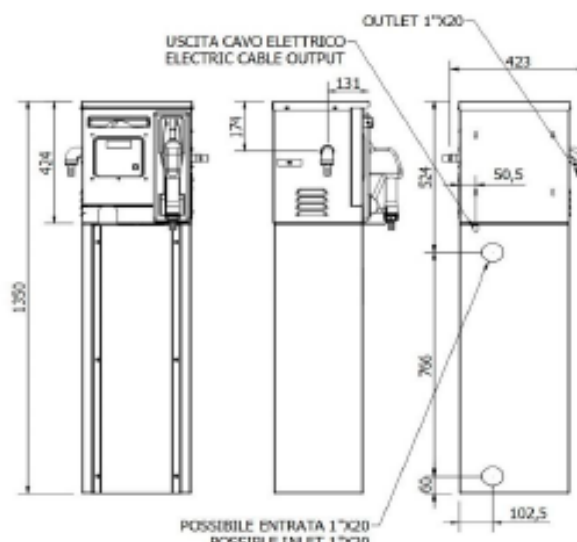
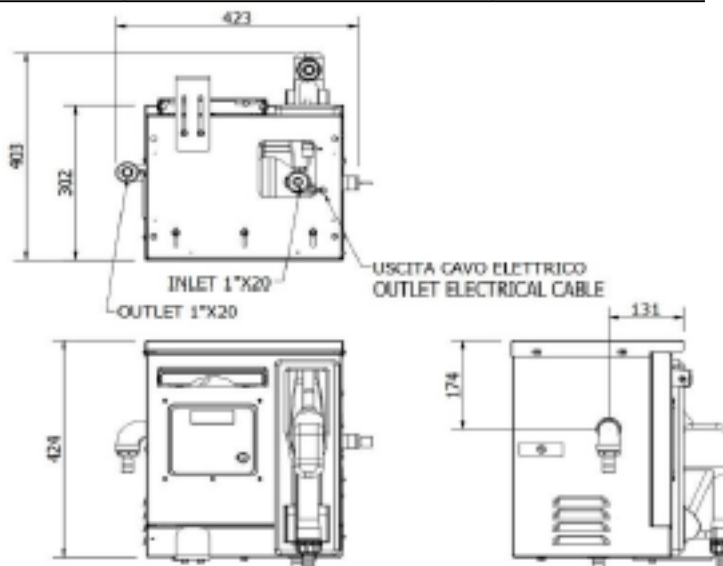
Cod.	Descrip.	Caudal	Tensión	Poten- cia	Entrada- Salida	Mang. conex.	Pistola	Contador	Ciclo de trabajo	Columna soporte	Peso
		l/min	AC V/Hz	W	BSPG	Ø			min		kg

097-5076-230	Cami Dispenser	40	230/50	370	3/4"-3/4"	19x27	Aut.AD80	MGI-40	S2 20	NO	28,00
--------------	----------------	----	--------	-----	-----------	-------	----------	--------	-------	----	-------

097-5077-230	Cami Dispenser	40	230/50	370	3/4"-3/4"	19x27	Aut.AD80	MGI-40	S2 20	SI	51,50
--------------	----------------	----	--------	-----	-----------	-------	----------	--------	-------	----	-------

Cod.	Embalaje (mm)	NR. Cajas
------	---------------	-----------

097-5076-230	505x355x425	1
097-5077-230	505x355x425 - 365x305x945	2



Sistema de transvase AdBlue® para uso privado realizado en robusta estructura. Permite un repostaje de los vehículos limpio y rápido, además de medir y registrar las cantidades dispensadas. Permite la siguientes funciones: identificar los usuarios autorizados, la pre-selección de las cantidades dispensadas, señala el consumo total y el de cada usuario, permite la memorización de las suministraciones y la gestión de hasta 200 usuarios. El sistema está equipado con llave-manager para el acceso al sistema electrónico y para cargar y descargar las informaciones. El sistema incluye el colgador de pistola con micro interruptor para puesta en marcha/parada bomba, pistola automática con racor giratorio, manguera de suministro y soporte para manguera lateral.

## Serie “Gaia Service Electrónico” compuesta por:



**Art. 098-6500-230** Bomba eléctrica de membrana para AdBlue® 230V 50 Hz 40 l/min longitud cable 2 m



**Art. 921-0500-060** Manguera antiestática de EPDM 20 bar G 3/4” longitud 6 m (19x27)



**Art. 099-5210-000** Pistola automática de acero inox “AD80” caudal 80 l/min



**Art. 092-5200-230** Unidad de control electrónico MecGest 110/230V 50Hz completa de software



**Art. 099-5170-040** Contador mecánico de impulsos MGI-40 **EFECTO HALL**



**Art. 099-5240-020** Filtro para AdBlue® 20µ



**Art. 092-5220-000** Kit comunicación lector llaves USB para PC codificado



**Art. 092-5300-000** Llave Roja- Manager - 1 unidad

### OPTIONAL:



**Art. 092-5300-010** Kit Llaves azules - Usuarios - 10 unidades

# SURTIDOR TRANSVASE AdBlue® “Gaia Service Electrónico”



Art. 097-5084-230

H. 1380 mm



Art. 097-5085-230

H. 980 mm

Cod.	Descrip.	Caudal	Tensión	Poten- cia	Entrada- Salida	Mang. conex	Pistola	Contador	Ciclo de trabajo	Columna soporte	Peso
		l/min	AC V/Hz	W	BSPG	Ø				min	kg

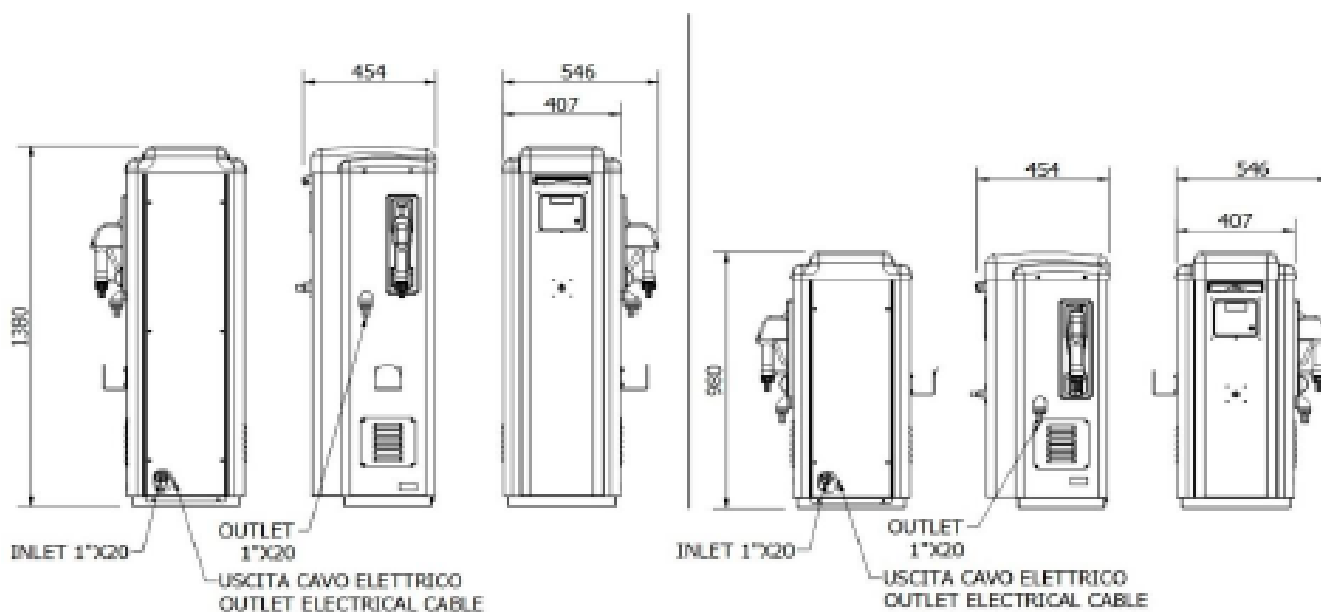
**H. 1380 mm**

097-5084-230	Gaia Service	40	230/50	370	3/4"-3/4"	19x27	Aut.AD80	MGI-40	SI	S2 20	67,50
--------------	--------------	----	--------	-----	-----------	-------	----------	--------	----	-------	-------

**H. 980 mm Adecuado para fijación a depósito “Tank”**

097-5085-230	Gaia “Tank”	40	230/50	370	3/4"-3/4"	19x27	Aut.AD80	MGI-40	SI	S2 20	59,50
--------------	-------------	----	--------	-----	-----------	-------	----------	--------	----	-------	-------

Cod.	Embalaje (mm)	NR. Cajas
097-5084-230	530x490x1410	1
097-5085-230	530x490x1010	2



Sistema de transvase AdBlue® para uso privado realizado en robusta estructura. Permite un repostaje de los vehículos limpio y rápido, además de medir y registrar las cantidades dispensadas. Permite las siguientes funciones: la pre-selección de las cantidades dispensadas, señala el consumo total y lo de cada usuario, permite la memorización de los suministros. El sistema está equipado con conexión LAN estándar, para comunicar constantemente con el software, recibir datos sobre la modalidad de configuración desde remoto y enviar report de las suministraciones, el MecGest puede gestionar hasta 200 usuarios. El sistema incluye el colgador de pistola con micro interruptor para inicio/parada bomba, pistola automática con racor giratorio, manguera de suministro y soporte para manguera lateral.

## Serie “Gaia Service Electrónico LC” compuesta por:



**Art. 098-6500-230** Bomba eléctrica de membrana para AdBlue® 230V 50 Hz 40 l/min longitud cable 2 m



**Art. 921-0500-060** Manguera antiestática de EPDM 20 bar G 3/4” longitud 6 m (19x27)



**Art. 099-5210-000** Pistola automática de acero inox “AD80” caudal 80 l/min



**Art. 092-5200-230** Unidad de control electrónico MecGest 110/230V 50Hz completa de software



**Art. 099-5170-040** Contador mecánico de impulsos MGI-40 **EFFECTO HALL**



**Art. 099-5240-020** Filtro para AdBlue® 20µ



**Art. 092-5350-001** Kit Conexión Lan USB - RS485 codificado

## OPTIONAL:



**Art. 092-5300-010** Kit Llaves azules - Usuarios - 10 unidades



**Art. 092-5220-000** Kit comunicación lector llaves USB para PC codificado






Art. 097-5086-230



Art. 097-5087-230

H. 1380 mm

H. 980 mm

Cod.	Descrip.	Caudal	Tensión	Poten- cia	Entrada- Salida	Mang. conex	Pistola	Contador	Ciclo de trabajo	Columna soporte	Peso
		l/min	AC V/Hz	W	BSPG	Ø				min	kg

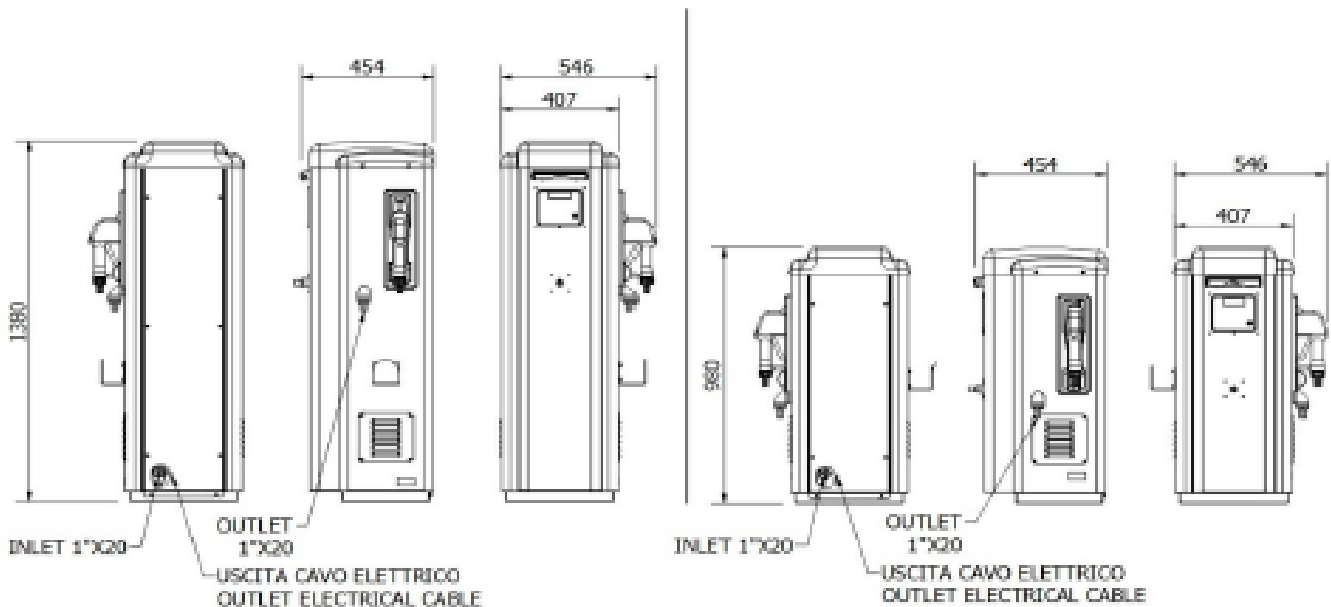
H. 1380 mm

<b>097-5086-230</b>	Gaia Service	<b>40</b>	230/50	370	3/4"-3/4"	19x27	Aut.AD80	MGI-40	SI	S2 20	67,50
---------------------	--------------	-----------	--------	-----	-----------	-------	----------	--------	----	-------	-------

H. 980 mm **Adecuado para fijación a depósito “Tank”**

<b>097-5087-230</b>	Gaia “Tank”	<b>40</b>	230/50	370	3/4"-3/4"	19x27	Aut.AD80	MGI-40	SI	S2 20	59,50
---------------------	-------------	-----------	--------	-----	-----------	-------	----------	--------	----	-------	-------

Cod.	Embalaje (mm)	NR. Cajas
<b>097-5086-230</b>	530x490x1410	1
<b>097-5087-230</b>	530x490x1010	2



Depósito de polietileno rígido para el transporte de AdBlue® para uso privado, con equipo de suministro integrado, compuesto por una bomba eléctrica autoaspirante de membrana disponible en diferentes tensiones (12-24V). Manguera de impulsión  $\varnothing$  19 mm, 4 m longitud y pistola automática. El sistema está disponible con 220 litros y se puede incorporar contador digital. El depósito está equipado con tapa de carga de 2" y ventilación.

### Serie "AdBlue® Tank" compuesta por:



**Art. 097-6220-000** Depósito 220 l sin bombas



**Art. 098-6500-012** Bomba eléctrica de membrana para AdBlue® 12V 34 l/min longitud cable 4 m con pinzas

**Art. 098-6500-024** Bomba eléctrica de membrana para AdBlue® 24V 34 l/min longitud cable 4 m con pinzas



**Art. 099-5124-000** Contador digital de turbina capacidad MEC24 mín-máx 5-120 l/min






**Art. 921-0500-040** Manguera antiestática de EPDM 20 bar G 3/4" longitud 4 m (19x27)



**Art. 099-5210-000** Pistola automática de acero inox "AD80" caudal 80 l/min

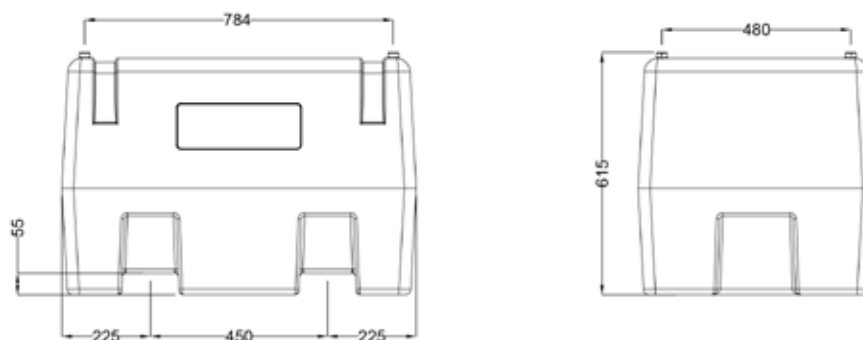


Cod.	Descrip.	Caudal	Tensión	Potencia	Entrada-Salida	Mang. conn.	Pistola	Cable l m	Contador	Peso	Embalaje
		l/min	DC Volt	W	BSPG	Ø				kg	mm

097-6220-012	Tank 220 l	34	12	180	3/4"-3/4"	19x27	Aut.AD80	4	NO	37,00	910X600X620
097-6221-012	Tank 220 l	34	12	180	3/4"-3/4"	19x27	Aut.AD80	4	SI	37,35	910X600X620

097-6220-024	Tank 220 l	34	24	180	3/4"-3/4"	19x27	Aut.AD80	4	NO	37,00	910X600X620
097-6221-024	Tank 220 l	34	24	180	3/4"-3/4"	19x27	Aut.AD80	4	SI	37,35	910X600X620

## CICLO DE TRABAJO BOMBA min: S2 20



Depósito de polietileno rígido para el transporte de AdBlue® para uso privado, con equipo de suministro integrado, compuesto por una bomba eléctrica autoaspirante de membrana disponible en diferentes tensiones (12-24V). Manguera de impulsión  $\varnothing$  19 mm, 4 m longitud y pistola automática. El equipo está disponible con 440 litros y se puede integrar con contador digital. El depósito está equipado con tapa de carga de 2" con ventilación integrada.

### Serie "AdBlue® Tank" compuesta por:



**Art. 097-6440-000** Depósito 440 l sin bombas



**Art. 098-6500-012** Bomba eléctrica de membrana para AdBlue® 12V 34 l/min longitud cable 4 m con pinzas

**Art. 098-6500-024** Bomba eléctrica de membrana para AdBlue® 24V 34 l/min longitud cable 4 m con pinzas



**Art. 099-5124-000** Contador digital de turbina capacidad MEC24 mín-máx 5-120 l/min



**Art. 921-0500-040** Manguera antiestática de EPDM 20 bar G 3/4" longitud 4 m (19x27)






**Art. 099-5210-000** Pistola automática de acero inox "AD80" caudal 80 l/min



**Art. 099-6000-440** Sonda 440 l

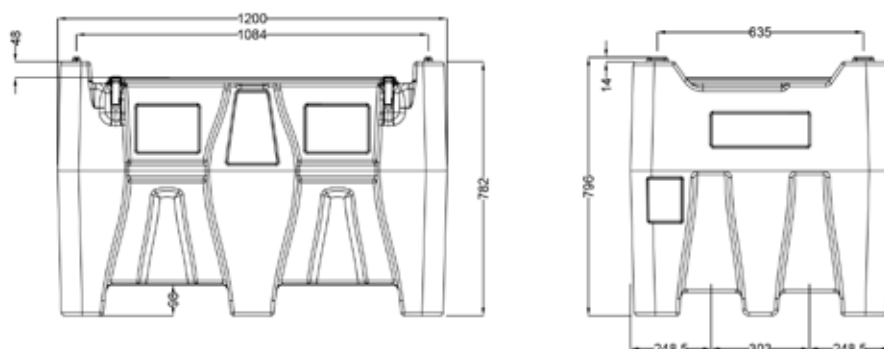


Cod.	Descrip.	Caudal	Tensión	Poten- cia	Entrada- Salida	Mang. con.	Pistola	Cable l m	Con- tador	Peso	Embalaje
		l/min	DC Volt	W	BSPG	Ø				kg	mm

<b>097-6440-012</b>	Tank 440l	<b>34</b>	12	180	3/4"-3/4"	19x27	Aut.AD80	4	NO	59,00	1200X800X785
<b>097-6441-012</b>	Tank 440l	<b>34</b>	12	180	3/4"-3/4"	19x27	Aut.AD80	4	SI	59,35	1200X800X785

<b>097-6440-024</b>	Tank 440l	<b>34</b>	24	180	3/4"-3/4"	19x27	Aut.AD80	4	NO	59,00	1200X800X785
<b>097-6441-024</b>	Tank 440l	<b>34</b>	24	180	3/4"-3/4"	19x27	Aut.AD80	4	SI	59,35	1200X800X785

## CICLO DE TRABAJO BOMBA min: S2 20



Tanque de polietileno linear de alta densidad, resistente a las radiaciones UV, con armario para suministro de AdBlue® / DEF / Arla32. Está disponible en la versión de 12V y 230V con contador digital, pistola automática de acero inoxidable, cierre con llave y manguera de suministro en EPDM 3/4” L.6m. El tanque está disponible de 3000 l y 5000 l con tapón D. 42 cm. DEF-Tank se provee con válvula de descarga 1”, conexión manguera de llenado 2” y manguera de succión 1”. El tanque es diseñado para permitir un uso óptimo de los sistemas SCR (Reducción Catalítica Selectiva).



Diesel Exhaust  
Fluid



### Serie “DEF-Tank” compuesta por:

**Art. 097-9300-000** Tanque polietileno de 3000 l

**Art. 097-9500-000** Tanque polietileno de 5000 l



**Art. 097-5911-230** Meclube Box 230V, pistola automática AD80 contador digital y manguera 3/4” longitud 6 m

**Art. 097-5911-012** Meclube Box 12V, pistola automática AD80 contador digital y manguera 3/4” longitud 6 m



# TANQUE-DISTRIBUIDOR AdBlue® “DEF-Tank” AdBlue®



## Datos Técnicos Tanque

Cod.	Descripción	Capacid.	Tensión	Anchura	Profundid.	Altura	Peso Total	Embalaje
		l	AC V./Hz DC Volt	mm	mm	mm	Kg	mm
<b>097-9300-230</b>	<b>DEF-Tank</b>	<b>3000</b>	230/50	2200	1820	1910	169,10	2200X1600X2060
<b>097-9300-012</b>	<b>DEF-Tank</b>	<b>3000</b>	12	2200	1820	1910	167,60	2200X1600X2060

<b>097-9500-230</b>	<b>DEF-Tank</b>	<b>5000</b>	230/50	2670	2000	2220	219,10	2200X1600X2370
<b>097-9500-012</b>	<b>DEF-Tank</b>	<b>5000</b>	12	2670	2000	2220	217,60	2200X1600X2370

## Datos Técnicos Meclube Box



AdBlue®



Cod.	Descripción	Caudal	Tensión	Potencia	Entrada Salida	Mang. Conex.	Pistola	Con-tad.	Peso
		l/min	AC V./Hz DC Volt	W	BSPG	Ø			Kg
<b>097-5911-230</b>	Meclube Box	<b>40</b>	230/50	370	3/4"-3/4"	19x27	Aut.AD80	SI	44,60
<b>097-5911-012</b>	Meclube Box	<b>34</b>	12	180	3/4"-3/4"	19x27	Aut.AD80	SI	43,10

Ciclo de Trabajo Bomba: S2 20

Depósito de polietileno rígido para el transporte de AdBlue® para uso profesional y privado, ideal para el repostaje de vehículos operativos y vehículos livianos o de recreo, además están equipados con ruedas anti-pinchazos y aptas para desplazamientos sobre cualquiera superficie. Cada depósito puede ser rellenado verticalmente y horizontalmente con la misma cantidad de Urea. Equipado con colgador pistola, válvula esfera de seguridad con racor giratorio, tapa de carga con válvula de ventilación antiderrame.

### Serie “Caddy” compuesta por:



**Art. 097-6055-M00** Depósito con ruedas Caddy 55 l AdBlue®

**Art. 097-6110-M00** Depósito con ruedas Caddy 110 l AdBlue®



**Art. 099-5625-000** Bomba rotativa manual de aluminio



**Art. 921-0500-040** Manguera antiestática de EPDM 20 bar G 3/4” longitud 4 m (19x27)




**Art. 099-5199-000** Pistola manual de plástico “AD90” para AdBlue® caudal 90 l/min



55 l



110 l

Código	Descrip.	Capacidad para 100 revoluciones motor		Anchura	Profundidad	Altura	Pistola	Peso	Embalaje
		l	USG						
		l	USG	mm	mm	mm		kg	mm

097-6055-M00	Caddy 55 l	38	10	460	360	900	Man.AD90	8,00	1000X500X500
097-6110-M00	Caddy 110 l	38	10	460	440	1100	Man.AD90	12,00	1200X500X500

Carro para mover bidones de AdBlue®, diseñado específicamente para rellenar los tanques de los vehículos. Está equipado con bomba de membrana autocebante, pistola automática, reductor de caudal, contador digital de turbina, adaptador IBC y manguera de succión con conexión SEC. El bidón de plástico y el tanque no son incluidos.

### Serie “Giuly-Blu” compuesta por:



**Art. 098-6500-230** Bomba eléctrica de membrana para AdBlue® 230V 50 Hz 40 l/min con cable longitud 2 m

**Art. 098-6500-115** Bomba eléctrica de membrana para AdBlue® 115V 60 Hz 40 l/min con cable longitud 2 m



**Art. 098-6500-012** Bomba eléctrica de membrana para AdBlue® 12V 34 l/min con cable longitud 4 m



**Art. 912-0519-015** Manguera espiral de aspiración de PU d 19x29 mm longitud 1,5 m



**Art. 921-0500-040** Manguera antiestática de EPDM 20 bar G 3/4” longitud 4 m (19x27)



**Art. 099-5205-000** Pistola automática de plástico extremidad inox “AD80” caudal 80 l/min



**Art. 099-5124-000** Contador digital de turbina MEC24 Caudal min-max 5-120 l/min



**Art. 099-6500-000** Manguera de succión M 56x4, conexión SEC



**Art. 099-6600-000** Adaptador para mangueras de succión con conexión SEC



**Art. 030-1398-003** Carro con 3 ruedas y frenos

# DISTRIBUIDOR AdBlue® PARA VEHÍCULOS “Giuly-Blu”





Art. 097-5750-230  
Art. 097-5750-115  
Art. 097-5750-012



Art. 097-5752-230  
Art. 097-5752-115  
Art. 097-5752-012



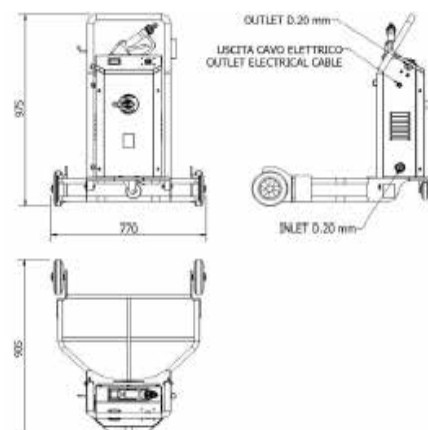
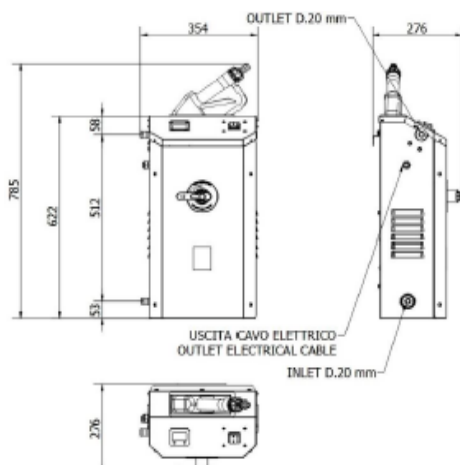
Giuly-Blu IBC  
Bidón y tanque no incluidos

Cod.	Descrip.	Max Caudal nominal	Tensión	Potencia	Caudal	Mang. Impulsión	Mang. succión	Pistola	Carro	Peso
		LPM / GPM	AC V/Hz DC Volt	W	l/min	Ø / mm	Ø / mm			kg
097-5750-230	Giuly-Blu	4-40 / 1-9	230 / 50	370	40	19x27	19x27	AutAP80	NO	22,42
097-5750-115	Giuly-Blu	4-40 / 1-9	115 / 60	370	40	19x27	19x27	AutAP80	NO	22,42
097-5750-012	Giuly-Blu	4-34 / 1-9,2	12	180	34	19x27	19x27	AutAP80	NO	20,92

097-5752-230	Giuly-Blu Trolley	4-40 / 1-9	230 / 50	370	40	19x27	19x27	AutAP80	SI	44,82
097-5752-115	Giuly-Blu Trolley	4-40 / 1-9	115 / 60	370	40	19x27	19x27	AutAP80	SI	44,82
097-5752-012	Giuly-Blu Trolley	4-34 / 1-9,2	12	180	34	19x27	19x27	AutAP80	SI	43,32

Cod.	Embalaje (mm)	Cajas
097-5750-230	385X325X655	1
097-5750-115	385X325X655	1
097-5750-012	385X325X655	1

Cod.	Embalaje (mm)	Cajas
097-5752-230	(385X325X655) + (920X790X250)	2
097-5752-115	(385X325X655) + (920X790X250)	2
097-5752-012	(385X325X655) + (920X790X250)	2



Distribuidor de AdBlue®, diseñado específicamente para rellenar los tanques de los vehículos. Está equipado con bomba de membrana autocebante, pistola automática ZVA LV certificada ATEX, reductor de caudal, contador digital de turbina, adaptador IBC y manguera de succión telescópica. El bidón de plástico y el tanque no son incluidos.

## Serie “Giuly-Blu” Profesional compuesta por:



**Art. 098-6500-230** Bomba eléctrica de membrana para AdBlue® 230V 50 Hz 40 l/min con cable longitud 2m

**Art. 098-6500-115** Bomba eléctrica de membrana para AdBlue® 115V 60 Hz 40 l/min con cable longitud 2m



**Art. 098-6500-012** Bomba eléctrica de membrana para AdBlue® 12V 34 l/min con cable longitud 4 m



**Art. 912-0519-015** Manguera espiral de aspiración de PU d 19x27 mm longitud 1,5 m



**Art. 921-0500-040** Manguera antiestática de EPDM 20 bar G 3/4” longitud 4 m (19x27)



**Art. 099-5220-000** Pistola automática ZVA AdBlue® LV / Urea según ISO 22241-1 (DEF/AUS/ARLA 32) para vehículos ligeros < 3,5 t. Certificada ATEX (EX II 1G) No. Certificado SIRA 03ATEX9 487U Giratorio con regulador de flujo integrado certificado: TÜV - P-TÜ7-8113338228 ISO 22241 Completa con adaptador EW 22



**Art. 099-5124-000** Contador digital de turbina MEC24 Caudal min-max 5-120 l/min



**Art. 099-6500-000** Manguera de succión M 56x4, conexión SEC



**Art. 099-6600-000** Adaptador para mangueras de succión con conexión SEC



**Art. 030-1398-003** Carro con 3 ruedas y frenos

# DISTRIBUIDOR AdBlue® “Giuly-Blu” PROFESIONAL



Art. 097-5760-230  
Art. 097-5760-115  
Art. 097-5760-012



Art. 097-5762-230  
Art. 097-5762-115  
Art. 097-5762-012

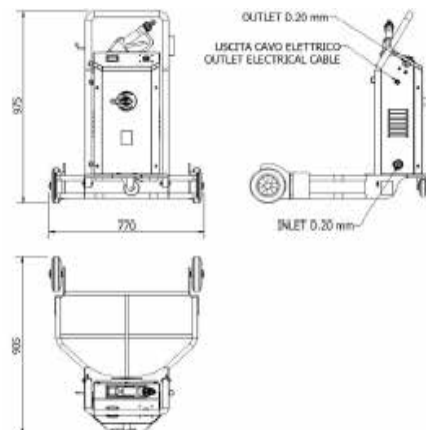
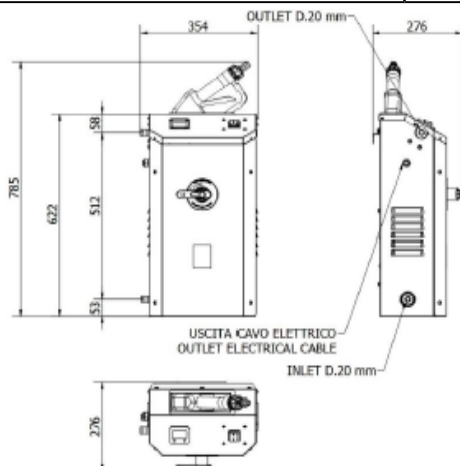


Giuly-Blu IBC  
Bidón y tanque no incluidos

Cod.	Descrip.	Max Caudal nominal l/min	Tensión AC V/Hz DC Volt	Potencia W	Caudal l/min	Mang. Impulsión Ø / mm	Mang. succión Ø / mm	Pistola	Carro	Peso kg
097-5760-230	Giuly-Blu Prof	5- 10	230/ 50	370	40	19x27	19x27	ZVA LV	NO	22,62
097-5760-115	Giuly-Blu Prof	5- 10	115/ 60	370	40	19x27	19x27	ZVA LV	NO	22,62
097-5760-012	Giuly-Blu Prof	5- 10	12	180	34	19x27	19x27	ZVA LV	NO	21,12

097-5762-230	Giuly-Blu Prof Trolley	5- 10	230/ 50	370	40	19x27	19x27	ZVA LV	SI	45,02
097-5762-115	Giuly-Blu Prof Trolley	5- 10	115/ 60	370	40	19x27	19x27	ZVA LV	SI	45,02
097-5762-012	Giuly-Blu Prof Trolley	5- 10	12	180	34	19x27	19x27	ZVA LV	SI	43,52

Cod.	Embalaje (mm)	Cajas	Ref.	Embalaje (mm)	Cajas
097-5760-230	385X325X655	1	097-5762-230	(385X325X655) + (920X790X250)	2
097-5760-115	385X325X655	1	097-5762-115	(385X325X655) + (920X790X250)	2
097-5760-012	385X325X655	1	097-5762-012	(385X325X655) + (920X790X250)	2



Carro para mover bidones de AdBlue®, diseñado específicamente para rellenar los tanques de los vehículos. Está equipado con bomba de membrana autocebante, pistola automática, reductor de caudal, contador digital de turbina, adaptador IBC y manguera de succión con conexión SEC. El bidón de plástico y el tanque no son incluidos.

### Serie “Eco-Blu” compuesta por:



**Art. 098-6500-230** Bomba eléctrica de membrana para AdBlue® 230V 50 Hz 40 l/min con cable longitud 2 m

**Art. 098-6500-115** Bomba eléctrica de membrana para AdBlue® 115V 60 Hz 40 l/min con cable longitud 2 m



**Art. 098-6500-012** Bomba eléctrica de membrana para AdBlue® 12V 34 l/min con cable longitud 4 m



**Art. 912-0519-015** Manguera espiral de aspiración de PVC d 19x29 mm longitud 1,5 m



**Art. 921-0500-040** Manguera antiestática de EPDM 20 bar G 3/4” longitud 4 m (19x27)



**Art. 099-5205-000** Pistola automática de plástico extremidad inox “AD80” caudal 80 l/min



**Art. 099-5124-000** Contador digital de turbina MEC24 Caudal min-max 5-120 l/min



**Art. 099-6500-000** Manguera de succión M 56x4, conexión SEC



**Art. 099-6600-000** Adaptador para mangueras de succión con conexión SEC



**Art. 030-1398-003** Carro con 3 ruedas y frenos

# DISTRIBUIDOR AdBlue® PARA VEHÍCULOS “Eco-Blu”





**Art. 097-5770-230**  
**Art. 097-5770-115**  
**Art. 097-5770-012**



**Art. 097-5772-230**  
**Art. 097-5772-115**  
**Art. 097-5772-012**

Bidóns no incluídos

Cod.	Descrizione	Max Caudal nominal l/min	Tensión AC V/Hz DC Volt	Potencia W	Cauda l/min	Mang. Impulsión Ø / mm	Mang. succión Ø / mm	Pistola	Contador
<b>097-5770-230</b>	Eco-Blu	<b>40</b>	230 / 50	370	40	19x27	19x27		
<b>097-5770-115</b>	Eco-Blu	<b>40</b>	115 / 60	370	40	19x27	19x27	Aut.AP80	NO
<b>097-5770-012</b>	Eco-Blu	<b>34</b>	12	180	34	19x27	19x27	Aut.AP80	NO

<b>097-5772-230</b>	Eco-Blu	<b>40</b>	230 / 50	370	40	19x27	19x27	Aut.AP80	SI
<b>097-5772-115</b>	Eco-Blu	<b>40</b>	115 / 60	370	40	19x27	19x27	Aut.AP80	SI
<b>097-5772-012</b>	Eco-Blu	<b>34</b>	12	180	34	19x27	19x27	Aut.AP80	SI

Cod.	Embalaje (mm)	Cajas	Peso kg
<b>097-5770-230</b>	550X400x320 + 920X790X250	2	34,40
<b>097-5770-115</b>	550X400x320 + 920X790X250	2	34,40
<b>097-5770-012</b>	550X400x320 + 920X790X250	2	33,00
<b>097-5772-230</b>	550X400x320 + 920X790X250	2	34,75
<b>097-5772-115</b>	550X400x320 + 920X790X250	2	34,75
<b>097-5772-012</b>	550X400x320 + 920X790X250	2	33,35

Carros pintados aptos para el transporte de bidones (AdBlue®, aceite, grasa y productos afines) de 180-220 l en los entornos de trabajo.



**Art. 030-1398-003 Carro para bidones de 180-220 l  
predispuesto para la aplicación del enrollador**

EQUIPADO CON:  
2 ruedas fijas Ø 200 mm  
1 rueda giratoria Ø 125 mm (equipada con bloque de freno)  
Cinta de fijación de los bidones  
Dimensiones base de 600 x 470 mm



**Art. 030-1400-003 Carro para bidones 180-220 l**

EQUIPADO CON:  
2 ruedas fijas Ø 250 mm  
2 ruedas giratorias Ø 125 mm  
Dimensiones base de 610 x 610 mm



**Art. 030-1405-003 Carro para bidones 180-220 l  
predispuesto para la aplicación del enrollador**

EQUIPADO CON:  
2 ruedas fijas Ø 250 mm  
2 ruedas giratorias Ø 180 mm  
(una equipada con freno de bloqueo)  
Dimensiones base de 610 x 610 mm

Cod.	Ruedas	Bidones	Dimensiones base	Peso	Embalaje
	nr.	l	mm	Kg	mm

030-1398-003	3	180/220	600x470	22,40	920X790X250
030-1400-003	4	180/220	610x610	37,10	920X790X250
030-1405-003	4	180/220	610x610	48,60	920X790X250

**BOMBAS ELÉCTRICAS DE MEMBRANA PARA AdBlue®**  
**BOMBAS NEUMÁTICAS DE DOBLE MEMBRANA**



Bombas eléctricas autocebantes de membrana. Aptas para el transvase de fluidos agresivos como el AdBlue®.



**Art. 098-6500-230 Bombas eléctricas de membrana para AdBlue®  
230V 50Hz 40 l/min**

Ciclo de trabajo: 20 min  
 Cuerpo: Polipropileno  
 Membrana: EPDM  
 Válvula de retención: Viton  
 Válvula de retención de muelle: acero inox 316  
 Eje motor: acero inox 316  
 Interruptor ON/OFF  
 Racor soporte manguera F1" Ø 20  
 Cable de 2 m con clavija eléctrica Schuko



**Art. 098-6500-115 Bombas eléctricas de membrana para AdBlue®  
120V 60Hz 40 l/min**

Ciclo de trabajo: 20 min  
 Cuerpo: Polipropileno  
 Membrana: EPDM  
 Válvula de retención: Viton  
 Válvula de retención de muelle: acero inox 316  
 Eje motor: acero inox 316  
 Interruptor: ON/OFF  
 Racor soporte manguera F1" Ø 20  
 Cable de 2 m con clavija eléctrica USA

Cod.	Caudal	Tensión	Potencia	Corriente	Entrada Salida	Longitud cable	Ciclo de trabajo	Peso	Embalaje
	l/min	AC V/Hz	W	A	BSPG	m	min	Kg	mm

<b>098-6500-230</b>	<b>40</b>	230/50	370	0,7	3/4" - 3/4"	2	S2 20	6,50	320X190X230
<b>098-6500-115</b>	<b>40</b>	120/60	370	1,3	3/4" - 3/4"	2	S2 20	6,50	320X190X230

Bombas eléctricas autocebantes de membrana. Aptas para el transvase de fluidos agresivos como el AdBlue®.

**Art. 098-6500-012 Bombas eléctricas de membrana AdBlue®  
12V 34 l/min**



Ciclo de trabajo: 20 min  
 Cuerpo: Polipropileno  
 Membrana: EPDM  
 Válvula de retención: Viton  
 Válvula de retención de muelle: acero inox 316  
 Eje motor: acero inox 316  
 Interruptor ON / OFF  
 Cable de 4 m con pinzas  
 Racores soporte manguera F1" Ø 20

**Art. 098-6500-024 Bombas eléctricas de membrana AdBlue®  
24V 34 l/min**



Ciclo de trabajo: 20 min  
 Cuerpo: Polipropileno  
 Membrana: EPDM  
 Válvula de retención: Viton  
 Válvula de retención de muelle: acero inox 316  
 Eje motor: acero inox 316  
 Interruptor ON / OFF  
 Cable de 4 m con pinzas  
 Racores soporte manguera F1" Ø 20

Cod.	Caudal	Tensión	Potencia	Corriente	Entrada Salida	Longitud cable	Ciclo de trabajo	Peso	Embalaje
	l/min	DC Volt	W	A	BSPG	m	min	Kg	mm

<b>098-6500-012</b>	<b>34</b>	12	180	12	3/4" - 3/4"	4	S2 20	5,00	320X190X230
<b>098-6500-024</b>	<b>34</b>	24	180	7,3	3/4" - 3/4"	4	S2 20	5,00	320X190X230

Electrobomba multigrantes diseñada para bombear AdBlue®/DEF/Arla32. La electrobomba viene con cable L.5m con funda H07BN4-F y racor con válvula caplet, estructura en material plástico apto para AdBlue®. El equipo cumple con las normas EN 60335-1/EN 60034-1/IEC 60335-1/IEC 60034-1/CEI 61-150/CEI 2-3. La electrobomba funciona en servicio continuo S1 con caudal hasta 70 l/min y capacidad de suministrar el fluido hasta 27 m de distancia, máxima profundidad de utilizo bajo el nivel del líquido de 3 m. Nivel de vaciado hasta 25 mm del fondo. Motor eléctrico con aislamiento en clase F, protección IP X8.

**Art. 098-7000-230 Electro bomba sumergida “Mec-Ariel” para AdBlue®  
230V 50HZ 70 l/min**

Está diseñada para bombear líquido limpio definido según el estándar ISO 22241 como AUS32 (Aqueous Urea Solutions 32,5%).

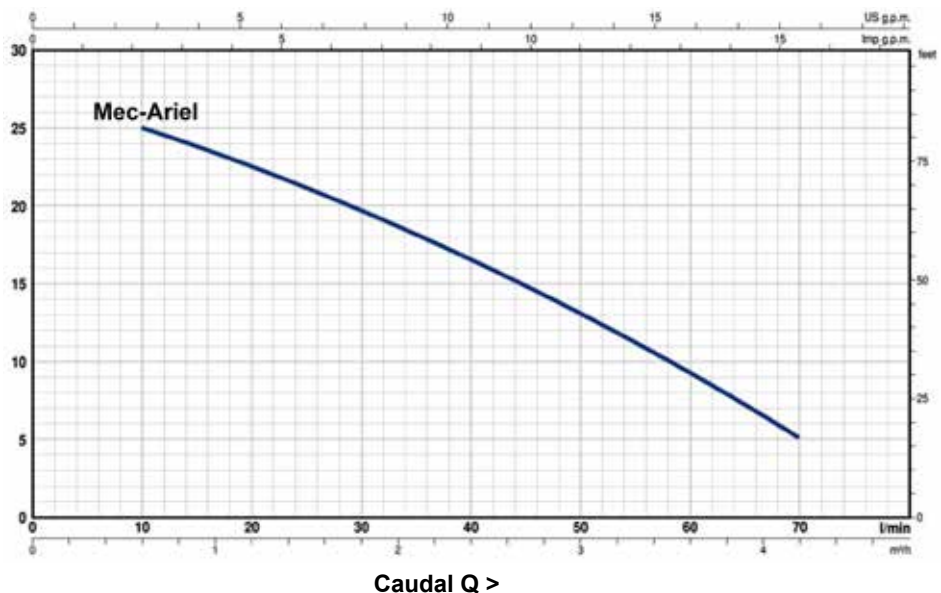
Este líquido corresponde a nombres comerciales conocidos como:

- Adblue® (marca registrada por parte de Verband der automobilindustrie VDA)
- DEF (Diesel Exhausted Fluid)
- Arla 32 (Agente Reductor Líquido de Oxido de Nitrogenio Automotivo)



Capacidad de suministrar el fluido hasta una cierta distancia H (m) >

**CURVA Y DATOS DE RENDIMIENTO**



Código	Potencia (P2)		Q										
	kW	HP		m3/h	0	0,6	1,2	1,8	2,4	3	3,6	4,2	
				l/min	0	10	20	30	40	50	60	70	

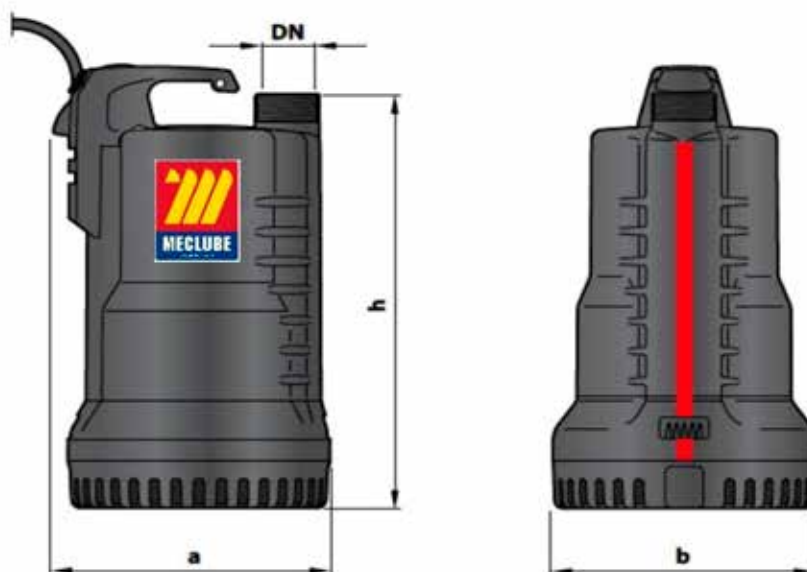
<b>098-7000-230</b>	0,37	0,5	<b>H</b>	metros	27	25	22,5	19,5	16,5	13	9	5
---------------------	------	-----	----------	--------	----	----	------	------	------	----	---	---

Q=Caudal H= Capacidad manométrica total de suministrar el fluido hasta una cierta distancia

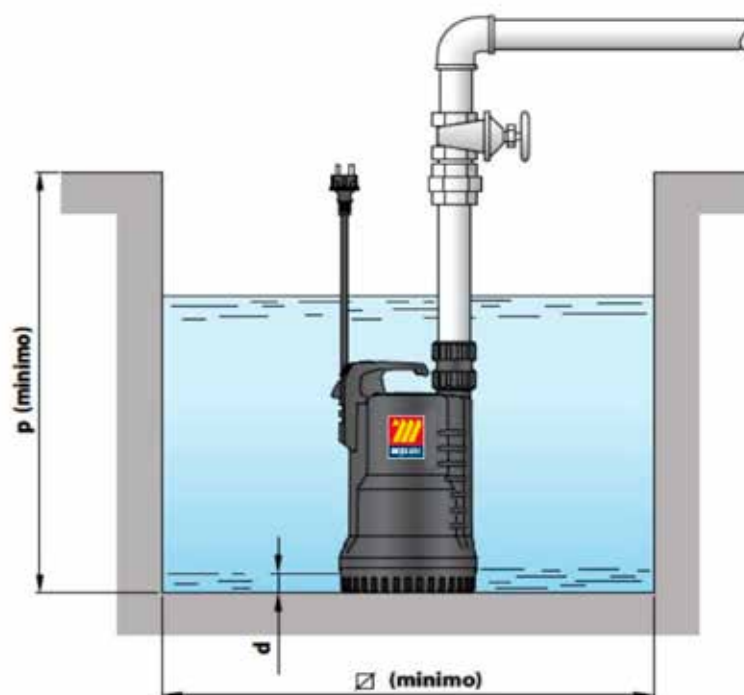
Tolerancia de las curvas de rendimiento según EN ISO 9906 Grado 38

## Datos Técnicos

Código	Descripción	Tensión	Caudal	Temp. Max. Líquido	Corriente	Longitud cable	Ciclo de trabajo	Embalaje
		<b>AC V/Hz</b>	<b>l/min</b>	<b>°C</b>	<b>A</b>	<b>m</b>	<b>min</b>	<b>mm</b>
<b>098-7000-230</b>	Mec-Ariel	<b>230/50</b>	<b>70</b>	<b>+40</b>	<b>2</b>	<b>5</b>	<b>S1 (continuo)</b>	<b>235X195X370</b>
<b>098-7000-115</b>	Mec-Ariel	<b>115/60</b>	<b>70</b>	<b>+40</b>	<b>2</b>	<b>5</b>	<b>S1 (continuo)</b>	<b>235X195X370</b>



## Instalación Típica



Código	Entrada	N° Etapas	Dimensiones (mm)					Peso
			a	b	h	d	∅	
<b>098-7000-230</b>	1 1/4"	<b>2</b>	180	170	295	25	220	6,30
<b>098-7000-115</b>	1 1/4"	<b>2</b>	180	170	295	25	115	6,30

Las bombas neumáticas de doble membrana son reconocidas como las bombas más flexibles para el tratamiento de líquidos agresivos con presión y caudales variables. La gama de aplicaciones es prácticamente ilimitada. Las MECLUBE AODD se fabrican en varios tamaños, con una amplia gama de materiales de fabricación a disposición. Aptas para el transvase de agua, anticongelante, AdBlue®.



**EX II 3/3 GD h IIB T4 135°C ATEX zone2**

**Art. 028-P035-AB2 Bomba neumática de doble membrana  
Meclube modelo P35**

Cuerpo de polipropileno

Relación de compresión: 1:1

Caudal máximo: 35 l/min

Conexión fluido: 1/2" BSP

Conexión aire: 6 mm

Presión máx: 8 bar

Altura de elevación máx: 70 m

Capacidad de aspiración máx en seco: 5,0 m

Capacidad de aspiración máx con fluido: 9,8 m



**EX II 3/3 GD h IIB T4 135°C ATEX zone2**

**Art. 028-P055-AB2 Bomba neumática de doble membrana  
Meclube modelo P55**

Cuerpo de polipropileno

Relación de compresión: 1:1

Caudal máximo: 55 l/min

Conexión fluido: 1/2" BSP

Conexión aire: 1/4" BSP

Presión máx: 8 bar

Altura de elevación máx: 80 m

Capacidad de aspiración máx en seco: 5,0 m

Capacidad de aspiración máx con fluido: 9,8 m

Cod.	Cuerpo	Membranas	Bolas	Juntas	Fluidos
------	--------	-----------	-------	--------	---------

<b>028-P035-AB2</b>	Polipropilene	Hytrel+Ptfe	Ptfe	Viton	Acqua-Antigelo-Lavavetri-AdBlue®
---------------------	---------------	-------------	------	-------	----------------------------------

<b>028-P055-AB2</b>	Polipropilene	Hytrel+Ptfe	Ptfe	Viton	Acqua-Antigelo-Lavavetri-AdBlue®
---------------------	---------------	-------------	------	-------	----------------------------------

Cod.	Caudal	Viscosidad máx.	Temp. máx.	Entrada-Salida	Peso	Embalaje
	l/min	CPS	°C	BSPG	Kg	mm

<b>028-P035-AB2</b>	<b>35</b>	15000	65	1/2"	2,00	250X180X260
---------------------	-----------	-------	----	------	------	-------------

<b>028-P055-AB2</b>	<b>55</b>	20000	65	1/2"	4,00	310X195X290
---------------------	-----------	-------	----	------	------	-------------

Las bombas neumáticas de doble membrana son reconocidas como las bombas más flexibles para el tratamiento de líquidos agresivos con presión y caudales variables. La gama de aplicaciones es prácticamente ilimitada. Las MECLUBE AODD se fabrican en varios tamaños, con una amplia gama de materiales de fabricación a disposición. Aptas para el transvase de agua, anticongelante, AdBlue®.



**EX II 3/3 GD h IIB T4 135°C ATEX zone2**

**Art. 028-P110-AB2 Bomba neumática de doble membrana Meclube modelo P110**

Cuerpo de polipropileno

Relación de compresión: 1:1  
 Caudal máximo: 110 l/min  
 Conexión fluido: 3/4" BSP  
 Conexión aire: 3/8" BSP  
 Presión máx: 8 bar  
 Altura de elevación máx: 80 m  
 Capacidad de aspiración máx en seco: 5,0 m  
 Capacidad de aspiración máx con fluido: 9,8 m



**EX II 3/3 GD h IIB T4 135°C ATEX zone2**

**Art. 028-P170-AB2 Bomba neumática de doble membrana Meclube modelo P170**

Cuerpo de polipropileno

Relación de compresión: 1:1  
 Caudal máximo: 170 l/min  
 Conexión fluido: 1" BSP  
 Conexión aire: 1/2" BSP  
 Presión máx: 8 bar  
 Altura de elevación máx: 80 m  
 Capacidad de aspiración máx en seco: 5,0 m  
 Capacidad de aspiración máx con fluido: 9,8 m

Cod.	Cuerpo	Membranas	Bolas	Juntas	Fluidos
------	--------	-----------	-------	--------	---------

<b>028-P110-AB2</b>	Polipropileno	Hytrel+Ptfе	Ptfе	Viton	Agua-Anticog-Limpiapar-Adblue®
<b>028-P170-AB2</b>	Polipropileno	Hytrel+Ptfе	Ptfе	Viton	Agua-Anticog-Limpiapar-Adblue®

Cod.	Caudal	Viscosidad máx	Temp. máx.	Entrada-Salida	Peso	Embalaje
	l/min	CPS	°C	BSPG	Kg	mm

<b>028-P110-AB2</b>	<b>110</b>	25000	65	3/4"	5,50	310X195X290
<b>028-P170-AB2</b>	<b>170</b>	35000	65	1"	15,00	430X260X450

Pistolas de despacho manuales/automaticas para AdBlue® constituidas por un cuerpo de plástico e Inox, equipadas con entronque fijo y giratorio. Debido a sus características encuentran aplicación en cada tipo de instalación de transvase, también por gravedad sólo los manuales.



**Art. 099-5199-000 Pistola manual de plástico “AD90” para AdBlue®**

Caudal 90 l/min  
Juntas de Viton  
Cuerpo de plástico  
Racor giratorio Ø 20



**Art. 099-5200-000 Pistola manual de plástico extremidad Inox “MP80” para AdBlue®**

Caudal 80 l/min  
Juntas de Viton  
Cuerpo de plástico con extremidad Inox  
Soporte para manguera Ø 20



**Art. 099-5205-000 Pistola automática de plástico extremidad inox “AP80” para AdBlue®**

Caudal 80 l/min  
Juntas de Viton  
Cuerpo de plástico con extremidad Inox  
Soporte para manguera Ø 20



**Art. 099-5210-000 Pistola automática de acero inox “AD80” para AdBlue®**

Caudal 80 l/min  
Juntas de Viton  
Cuerpo de acero inox  
Racor giratorio Inox Ø 20



**Art. 099-5230-000 “Gravity kit” para transvase AdBlue®**

Pistola cuerpo de plástico extremidad Inox caudal 80 l/min  
Racor d.20 “MP80”  
Racor de conexión para IBC S60x6  
Manguera spiral PVC d.20x25 Longitud 3 m  
Abrazaderas Inox 20x32 mm



**Art. 099-5250-000 Adaptador magnético para depósito AdBlue®**

Cod.	Caudal	Presión	Tolerancia	Entrada-Salida	Peso	Ø Extremidad	Embalaje
		tipo	l/min	BSPG	Kg	mm	mm
<b>099-5199-000</b>	AD90	AdBlue®	<b>90</b>	F 1" - 20	0,28	19,00	400X175X57
<b>099-5200-000</b>	MP80	AdBlue®	<b>80</b>	F 1" - 20	0,40	19,00	400X175X57
<b>099-5205-000</b>	AP80	AdBlue®	<b>80</b>	F 1" - 20	1,10	16,00	400X175X57
<b>099-5210-000</b>	AD80	AdBlue®	<b>80</b>	F 1" - 20	2,60	16,00	400X175X57
<b>099-5230-000</b>	Gravity kit	AdBlue®	<b>80</b>	F 1" - 20	4,50	19,00	410X400X320
<b>099-5250-000</b>	-	AdBlue®	-	Ø21x Ø39	0,15	-	100X100X50

# PISTOLA AUTOMÁTICA ZVA AdBlue® LV



Pistola automática para suministro de AdBlue® certificada ATEX. Tiene cuerpo de acero inoxidable y viene con racor giratorio soporte manguera con regulador de caudal integrado y adaptador EW22 para suministro a bidones. Apta para el reabastecimiento de vehículos ligeros con masa < 3,5 t.

## Art. 099-5220-000 Pistola automática ZVA AdBlue® LV / Urea según ISO 22241-1 (DEF/AUS/ARLA 32) para vehículos ligeros < 3,5 t.



Pistola Certificada ATEX (EX II 1G) No. Certificato SIRA 03ATEX9 487U  
 Giratorio con regulador de flujo integrado certificado:  
 TÜV - P-TÜ7-8113338228 ISO 22241  
 Boca AdBlue de Ø19 mm con filtro integrado ISO 22241-5  
 Boquilla con cierre automático, válvula de retención, cierre de palanca con muñón de cierre removible EB 280  
 Imán de bloque para interruptor on/off sin contacto en el vano de la boquilla  
 Completa de adaptador EW 22  
 Caudal máximo 10 l/min, caudal para estaciones de servicio 5 l/min Juntas de Viton  
 Cuerpo de acero inoxidable  
 Racor giratorio inoxidable 1" BSP Macho

Según el modelo del vehículo la entrada del filtro se encuentra al lado de la entrada de la unidad de llenado para diesel, o puede estar en el maletero, o en el vano del motor. Tienen que seguir las instrucciones de abastecimiento AdBlue® provistas por el productor del vehículo.

La inserción de la pistola en el tanque es la misma que la de las comunes pistolas ZVA. Para realizar el suministro la boca de la pistola debe ser empujada hasta el final del tanque AdBlue®. El suministro se hace tirando la palanca. Cuando el tanque está lleno la boquilla se cierra automáticamente.



La mayoría de los vehículos ligeros <3,5 t permite el reabastecimiento sin problemas de los tanques AdBlue® con un caudal que no supere 5 l/min. La boquilla tiene que ser ajustada a este valor para el funcionamiento diario.



Cod.	Caudal	Presión	Tolerancia	Entrada	Peso	Embalaje
	l/min	bar	%	BSPG	kg	mm
<b>099-5220-000</b>	<b>5-10</b>	3,5	+/- 0,5	M 1"	1,20	400x175x57

Contador digital de turbina y engranajes que ofrece rendimientos de alta precisión en la medición de AdBlue® para uso privado. El software permite el control total del sistema de suministro gracias a las diferentes funciones incorporadas. Posibilidad de instalación en bombas o por gravedad.



**Art. 099-5124-000 Contador digital de turbina para AdBlue® MEC24**

**Capacidad mín-máx 5-120 l/min**

6 cifras totalizador (no se puede poner a cero)

5 cifras parcial (se puede poner a cero)

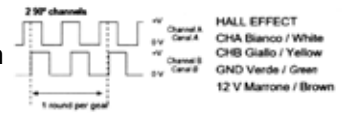
Fluidos admitidos: AdBlue®, anticongelante y liquido limpiaparabrisas

**Art. 099-5170-040 Contador mecánico de impulsos MGI-40**

**EFEECTO HALL**

Cuerpo de PVC mín-máx Caudal 4-40 l/min

Conexión entrada-salida F 1"

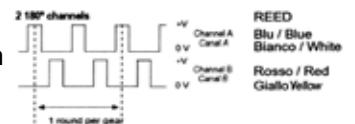


**Art. 099-5171-040 Contador mecánico de impulsos MGI-40**

**REED**

Cuerpo de PVC mín-máx Caudal 4-40 l/min

Conexión entrada-salida F 1"



**Art. 099-5240-020 Filtro de impulsión transparente para AdBlue®**

Caudal 60 l/min

Conexión entrada-salida F 1"

Capacidad filtrante 20 µ

Completo con llave de apriete de tuerca



**Art. 099-5241-020 Cartucho filtro para AdBlue®**

Para filtro 60 l/min

Capacidad filtrante 20 µ

Cod.	Caudal	Presión	Tolerancia	Entrada-Salida	Peso	Embalaje
	l/min	bar	%	BSPG	Kg	mm
<b>099-5124-000</b>	<b>5-120</b>	10	+/- 1	F 1" - F 1"	0,35	100X100X60
<b>099-5170-040</b>	<b>4-40</b>	10	+/- 0,8	F 1" - F 1"	1,00	159X100X141
<b>099-5171-040</b>	<b>4-40</b>	10	+/- 0,8	F 1" - F 1"	1,00	159X100X141
Cod.	Capacidad Filt.	Fluido	Capacidad	Entrada-Salida	Peso	Embalaje
	µ	tipo	l/min	BSPG	Kg	mm
<b>099-5240-020</b>	<b>20</b>	AdBlue®	60	F 1" - F 1"	1,00	150X245X165
<b>099-5241-020</b>	<b>20</b>	AdBlue®	-	-	0,06	Ø60Xh.126mm

La unidad de control electrónico ofrece rendimientos de alta precisión y versatilidad para la medición y el despacho de AdBlue® para uso privado.



**Art. 092-5200-230 Unidad de control MecGest 110/230V 50Hz**  
preselección y gestión multiusuários de consumos  
completa de software



**Art. 092-5220-000 Kit comunicación lector llaves USB para ordenador codificado**



**Art. 092-5300-000 Llave Roja - Manager - nr. 1 pz.**



**Art. 092-5300-001 Llave Azul- Usuarios - nr. 1 pz.**



**Art. 092-5300-010 Kit Llaves Azules - Usuario - nr. 10 pz.**



**Art. 092-5350-001 Kit Conexión Lan USB - RS485 codificado**



**Art. 092-5402-100 Cable señal 2 polos longitud 100 m protegido**



Art. 099-6600-000 Adaptador para mangueras de aspiración unión SEC



Art. 099-6010-000 Racor de conexión exterior para IBC S60X6



Art. 099-6020-006 Válvula de pie de plástico con filtro F 1"  
caudal 80 l/min



Art. R1-9100-2006 Entronque de plástico M 1" BSP - Ø 20



Art. R1-9100-2506 Entronque de plástico M 1" BSP - Ø 25



Art. R1-9102-2006 Entronque de plástico 90° M 3/4" BSP - Ø 20



Art. R1-9105-2006 Entronque de plástico F 1" BSP - Ø 20



Art. R1-9106-2006 Entronque 90° F 1" BSP - Ø 20



Art. R1-9107-0606 Entronque 90° F-F 1" BSP



Art. R1-9125-2006 Entronque 90° M/F 1" BSP  
con soporte para manguera Ø 20



Art. R1-9120-0606 Entronque 90° M/F 1" BSP



**Art. 099-6500-000 Tubo de aspiración M 56x4 unión SEC**  
Para contenedores IBC y bidones Greif  
Longitud máxima 1050 mm



**Art. 099-6500-010 Tubo de aspiración 2" BSP unión SEC**  
Para contenedores IBC y bidones Mauser  
Longitud máxima 1050 mm



**Art. 099-6504-000 Kit aspiración AF2" 56x4 1" BSP**  
Para bidones Greif

**Art. 099-6504-010 Kit aspiración AF2" 70x6 1" BSP**  
Para bidones Mauser



**Art. 099-6510-011 Kit aspiración manguera espiral de PU Longitud 1,10 m con adaptador SEC**  
Manguera espiral de PVC Ø 19x27  
Entrada-Salida M 1" BSP  
Válvula de conexión SEC



**Art. 099-6512-015 Kit aspiración espiral de PU Longitud 1,50 m**  
Manguera espiral de PVC Ø 19x27  
Entrada-Salida M 1" BSP  
Válvula de pie de plástico + filtro  
Abrazaderas en Inox



**Art. B27-1120-032 Abrazadera para manguera en inox F.9 20x32 mm**  
**Art. B27-1132-035 Abrazadera para manguera en inox F.20 32x35 mm**



**Art. 921-0500-000 Manguera antestática de caucho EPDM 20 bar 1.60m**

Cod.	Longitud manguera	Ø manguera	Dimensiones	Peso	Embalaje
	m	G	mm	Kg	mm
<b>921-0500-020</b>	2	3/4"	19x27	1,20	400X400X100
<b>921-0500-040</b>	4	3/4"	19x27	2,40	400X400X100
<b>921-0500-060</b>	6	3/4"	19x27	3,40	400X400X100
<b>921-0500-100</b>	10	3/4"	19x27	4,65	400X400X150

Aptas para las operaciones de transvase de AdBlue®, son fáciles de montar y desmontar del bidón.



**Art. 027-1325-P00 Bomba de palanca manual para AdBlue®**

Caudal: 0,25 l/bombeo  
 Manguera telescópica para bidones de 50/220 l  
 Casquillo adaptador de plástico 2" BSP -M 56x4  
 Hecha en polipropileno, juntas de Viton  
 Apta para el transvase de anticongelante,  
 líquido limpiaparabrisas y AdBlue®



**Art. 099-3717-000 Bomba de palanca manual para AdBlue®**

Caudal: 0,25 l/bombeo  
 Manguera telescópica para bidones de 50/220 e IBC 1000l  
 Casquillo adaptador de plástico 2" BSP -M 70x6  
 Casquillo adaptador de plástico 2" BSP -M 56x4  
 Hecha en polipropileno, juntas de Viton  
 Apta para el transvase de anticongelante,  
 líquido limpiaparabrisas y AdBlue®



**Art. 099-3718-000 Bomba de palanca manual para AdBlue®**

Caudal: 0,25 l/bombeo  
 Manguera telescópica para bidones de 50/220 e IBC 1000l  
 Casquillo adaptador de plástico 2" BSP -M 70x6  
 Casquillo adaptador de plástico 2" BSP -M 56x4  
 Hecha en polipropileno, juntas de Viton  
 Con manguera Ø 20  
 y terminal de plástico Ø 20 Longitud 3 m  
 Apta para el transvase de anticongelante,  
 líquido limpiaparabrisas y AdBlue®

Cod.	Fluido	Boquilla	Capacidad	Peso	Embalaje
	tipo	BSP / mm	l/min	Kg	mm
<b>099-3717-000</b>	AdBlue®	3/4"	<b>0,25 l/bombeo</b>	1,40	510X240X110
<b>099-3718-000</b>	AdBlue®	20	<b>0,25 l/bombeo</b>	2,70	510X240X110
<b>027-1325-P00</b>	AdBlue®	20	<b>0,30 pompata</b>	1,00	90X150X367

Los enrolladores automáticos con muelle en las versiones fijas y orientables, de acero pintado, acero inoxidable AISI 304 y motorizados hidráulicos, neumáticos, eléctricos son adecuados para mangueras flexibles. Los enrolladores son para la distribución de aire comprimido, agua, aceite y productos similares, grasa, diésel, anticongelante, limpiaparabrisas, AdBlue®.

Permiten desenrollar solo la longitud de manguera que se desea, mejorando el funcionamiento. Volver a enrollar la manguera es rápido y seguro y permite tener un lugar de trabajo ordenado, gracias a un equipo siempre en pronto utilizo y que garantiza de poder trabajar en seguridad.



Les pedimos de consultar nuestro catálogo de equipos para la lubricación.

Es posible descargarlo en el sitio web “[www.meclube.com](http://www.meclube.com)”

Equipado con:

- Mangueras de caucho antiestático negro EPDM
- Racores de acero inoxidable AISI 316
- Junto giratorio 90° de acero inoxidable
- Juntas de Viton®
- Eje de acero inoxidable



F-400	Artículo	L. mang.	Ø mang.	Presión max.	Entrada-Salida
	070-1209-400	sin manguera	-	-	F1/2"-M1/2"BSP
	070-1209-410	10 m	1/2"	20 bar	F1/2"-M1/2" BSP



F-460	Artículo	L. mang.	Ø mang.	Presión max.	Entrada-Salida
	070-1309-400	sin manguera	-	-	F1/2"-M1/2" BSP
	070-1309-415	15 m	1/2"	20 bar	F1/2"-M1/2" BSP

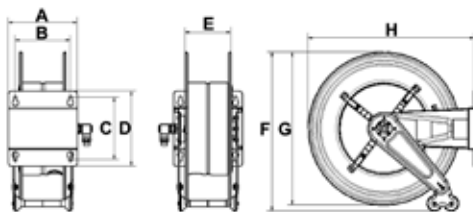





F-550	Artículo	L. mang.	Ø mang.	Presión max.	Entrada-Salida
	070-1409-400	sin manguera	-	-	F1/2"-M1/2" BSP
	070-1409-500	sin manguera	-	-	F1"-M3/4" BSP
	070-1409-420	20 m	1/2"	20 bar	F1/2"-M1/2" BSP
	070-1409-425	25 m	1/2"	20 bar	F1/2"-M 1/2" BSP
	070-1409-510	10 m	3/4"	20 bar	F1"-M3/4" BSP
	070-1409-515	15 m	3/4"	20 bar	F1"-M3/4" BSP



F-555	Artículo	L. mang.	Ø mang.	Presión max.	Entrada-Salida
	070-1509-500	sin manguera	-	-	F1"-M3/4" BSP
	070-1509-520	20 m	3/4"	20 bar	F1"-M3/4" BSP

## DIMENSIONES ENROLLADORES FIJOS



Mod.	A	B	C	D	E	F	G	H			
F-400	158	120	168	192	95	460	400	435	12,50<19,50	0,084	1
F-460	158	120	168	192	95	490	460	490	16,50<23,00	0,094	1
F-550	200	150	225	270	120	590	550	600	22,00<45,00	0,130	1
F-555	250	200	225	270	170	590	550	600	26,00<53,00	0,150	1

Equipado con:

- Mangueras de caucho antiestático negro EPDM
- Racores de acero inoxidable AISI 316
- Junto giratorio 90° de acero inoxidable
- Juntas de Viton®
- Eje de acero inoxidable

Artículo	L. mang.	Ø mang.	Presión max.	Entrada-Salida	S-400
071-1209-400	sin manguera	-	-	F1/2"-M1/2" BSP	
071-1209-410	10 m	1/2"	20 bar	F1/2"-M1/2" BSP	



Artículo	L. mang.	Ø mang.	Presión max.	Entrada-Salida	S-460
071-1309-400	sin manguera	-	-	F1/2"-M1/2" BSP	
071-1309-415	15 m	1/2"	20 bar	F1/2"-M1/2" BSP	



Artículo	L. mang.	Ø mang.	Presión max.	Entrada-Salida	S-550
071-1409-400	sin manguera	-	-	F1/2"-M1/2" BSP	
071-1409-500	sin manguera	-	-	F1"-M3/4" BSP	
071-1409-420	20 m	1/2"	20 bar	F1/2"-M1/2" BSP	
071-1409-425	25 m	1/2"	20 bar	F1/2"-M 1/2" BSP	
071-1409-510	10 m	3/4"	20 bar	F1"-M3/4" BSP	
071-1409-515	15 m	3/4"	20 bar	F1"-M3/4" BSP	

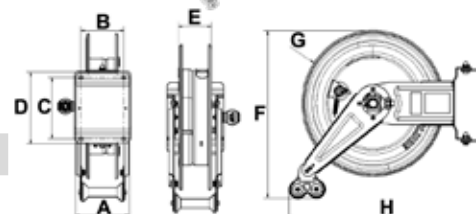


Artículo	L. mang.	Ø mang.	Presión max.	Entrada-Salida	S-555
071-1509-500	sin manguera	-	-	F1"-M3/4" BSP	
071-1509-520	20 m	3/4"	20 bar	F1"-M3/4" BSP	



## DIMENSIONES ENROLLADORES ORIENTABLES

Mod.	A	B	C	D	E	F	G	H				
S-400	150	120	168	196	95	460	400	550	13,50	<20,50	0,084	1
S-460	150	120	168	196	95	490	460	575	17,50	<24,00	0,094	1
S-550	200	150	225	270	120	572	550	680	23,00	<45,00	0,130	1
S-555	250	200	225	270	170	572	550	680	27,00	<54,00	0,150	1



Equipado con:

- Mangueras de caucho antiestático negro EPDM
- Racores de acero inoxidable AISI 316
- Junto giratorio 90° de acero inoxidable
- Juntas de Viton®



**FX-400**

Artículo	L. mang.	Ø mang.	Presión max.	Entrada-Salida
070-2209-400	sin manguera	-	-	F1/2"-M1/2" BSP
070-2209-410	10 m	1/2"	20 bar	F1/2"-M1/2" BSP



**FX-460**

Artículo	L. mang.	Ø mang.	Presión max.	Entrada-Salida
070-2309-400	sin manguera	-	-	F1/2"-M1/2" BSP
070-2309-415	15 m	1/2"	20 bar	F1/2"-M1/2" BSP



**FX-550**

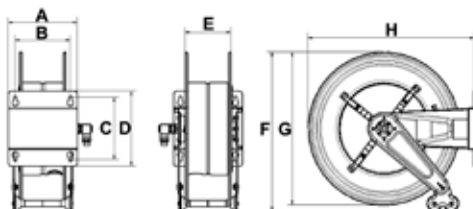
Artículo	L. mang.	Ø mang.	Presión max.	Entrada-Salida
070-2409-400	sin manguera	-	-	F1/2"-M1/2" BSP
070-2409-500	sin manguera	-	-	F1"-M3/4" BSP
070-2409-420	20 m	1/2"	20 bar	F1/2"-M1/2" BSP
070-2409-425	25 m	1/2"	20 bar	F1/2"-M1/2" BSP
070-2409-510	10 m	3/4"	20 bar	F1"-M3/4" BSP
070-2409-515	15 m	3/4"	20 bar	F1"-M3/4" BSP





**FX-555**

Artículo	L. mang.	Ø mang.	Presión max.	Entrada-Salida
070-2509-500	sin manguera	-	-	F1"-M3/4" BSP
070-2509-520	20 m	3/4"	20 bar	F1"-M3/4" BSP

## DIMENSIONES ENROLLADORES FIJOS



Mod.	A	B	C	D	E	F	G	H			
FX-400	158	120	168	192	95	460	400	435	12,50<19,50	0,084	1
FX-460	158	120	168	192	95	490	460	490	16,50<23,00	0,094	1
FX-550	200	150	225	270	120	590	550	600	22,00<45,00	0,130	1
FX-555	250	200	225	270	170	590	550	600	26,00<53,00	0,150	1

Equipado con:

- Mangueras de caucho antiestático negro EPDM
- Racores de acero inoxidable AISI 316
- Junto giratorio 90° de acero inoxidable
- Juntas de Viton®

Artículo	L. mang.	Ø mang.	Presión max.	Entrada-Salida	SX-400
071-2209-400	sin manguera	-	-	F1/2"-M1/2" BSP	
071-2209-410	10 m	1/2"	20 bar	F1/2"-M1/2" BSP	



Artículo	L. mang.	Ø mang.	Presión max.	Entrada-Salida	SX-460
071-2309-400	sin manguera	-	-	F1/2"-M1/2" BSP	
071-2309-415	15 m	1/2"	20 bar	F1/2"-M1/2" BSP	




Artículo	L. mang.	Ø mang.	Presión max.	Entrada-Salida	SX-550
071-2409-400	sin manguera	-	-	F1/2"-M1/2" BSP	
071-2409-500	sin manguera	-	-	F1"-M3/4" BSP	
071-2409-420	20 m	1/2"	20 bar	F1/2"-M1/2" BSP	
071-2409-425	25 m	1/2"	20 bar	F1/2"-M 1/2" BSP	
071-2409-510	10 m	3/4"	20 bar	F1"-M3/4" BSP	
071-2409-515	15 m	3/4"	20 bar	F1"-M3/4" BSP	

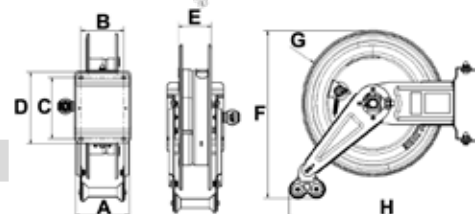


Artículo	L. mang.	Ø mang.	Presión max.	Entrada-Salida	SX-555
071-2509-500	sin manguera	-	-	F1"-M3/4" BSP	
071-2509-520	20 m	3/4"	20 bar	F1"-M3/4" BSP	



## DIMENSIONES ENROLLADORES ORIENTABLES

Mod.	A	B	C	D	E	F	G	H			
SX-400	150	120	168	196	95	460	400	550	13,50<20,50	0,084	1
SX-460	150	120	168	196	95	490	460	575	17,50<24,00	0,094	1
SX-550	200	150	225	270	120	572	550	680	23,00<45,00	0,130	1
SX-555	250	200	225	270	170	572	550	680	27,00<54,00	0,150	1



Equipado con:

- Racores de acero **inoxidable AISI 316**
- Junto giratorio 90° de acero **inoxidable AISI 316**
- Juntas de Viton®
- Manivela de acero inoxidable con cierre a presión



**FMX-400**

Artículo	Manguera	Capacidad Enrollador	Entrada-Salida
077-2209-400	sin manguera	Ø 1/2" - max 10 m	F1/2"-M1/2" BSP



**FMX-460**

Artículo	Manguera	Capacidad Enrollador	Entrada-Salida
077-2309-400	sin manguera	Ø 1/2" - max 15 m	F1/2"-M1/2" BSP



**FMX-550**

Artículo	Manguera	Capacidad Enrollador	Entrada-Salida
077-2409-400	sin manguera	Ø 1/2" - max 25 m	F1/2"-M1/2" BSP
077-2409-500	sin manguera	Ø 3/4" - max 15 m	F1"G-M3/4" BSP



**FMX-555**

Artículo	Manguera	Capacidad Enrollador	Entrada-Salida
077-2509-400	sin manguera	Ø 1/2" - max 30 m	F1/2"-M1/2" BSP
077-2509-500	sin manguera	Ø 3/4" - max 20 m	F1"-M3/4" BSP

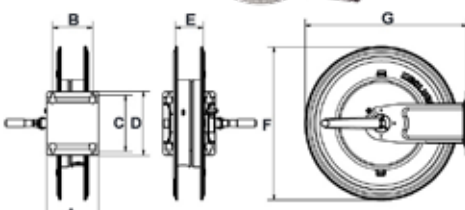


**FMX-560**

Artículo	Manguera	Capacidad Enrollador	Entrada-Salida
077-2609-400	sin manguera	Ø 1/2" - max 50 m	F1/2"-M1/2" BSP
077-2609-500	sin manguera	Ø 3/4" - max 40 m	F1"-M3/4" BSP

## DIMENSIONES ENROLLADORES FIJOS

Mod.	A	B	C	D	E	F	G			
FMX-400	158	120	168	192	95	400	435	8,85<8,85	0,084	1
FMX-460	158	120	168	192	95	460	500	10,71<1w,80	0,094	1
FMX-550	200	150	225	270	120	550	600	15,96<16,33	0,130	1
FMX-555	250	200	225	270	170	550	600	17,22<17,83	0,150	1
FMX-560	440	390	225	270	360	550	600	25,75<26,38	0,240	1



# ENROLLADORES DE MANGUERA AUTOMÁTICOS DE ACERO INOXIDABLE AISI 304 SERIE HEAVY - DUTY PARA AdBlue® 20 bar



Equipado con:

- Mangueras de caucho antiestático negro EPDM
- Racores de acero inoxidable AISI 316
- Junto giratorio 90° de acero inoxidable AISI 316
- Juntas de Viton®

Artículo	L. mang.	Ø mang.	Presión max.	Entrada-Salida	HDX-460
073-2309-400	sin manguera	-	-	F1/2"-M1/2" BSP	
073-2309-410	10 m	1/2" - 12,7x21	20 bar	F1/2"-M1/2" BSP	
073-2309-415	15 m	1/2" - 12,7x21	20 bar	F1/2"-F1/2" BSP	



Artículo	L. mang.	Ø mang.	Presión max.	Entrada-Salida	HDX-550
073-2409-400	sin manguera	-	-	F1/2"-M1/2" BSP	
073-2409-500	sin manguera	-	-	F1"-M3/4" BSP	
073-2409-420	20 m	1/2"	20 bar	F1/2"-M1/2" BSP	
073-2409-425	25 m	1/2"	20 bar	F1/2"-M 1/2" BSP	
073-2409-510	10 m	3/4"	20 bar	F1"-M3/4" BSP	
073-2409-515	15 m	3/4"	20 bar	F1"-M3/4" BSP	

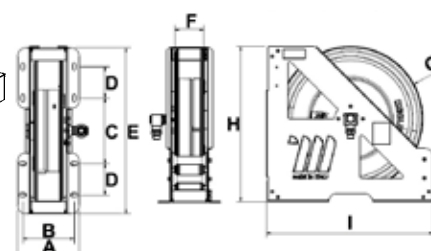


Artículo	L. mang.	Ø mang.	Presión max.	Entrada-Salida	HDX-555
073-2509-500	sin manguera	-	-	F1"-M3/4" BSP	
073-2509-520	20 m	3/4"	20 bar	F1"-M3/4" BSP	



## DIMENSIONES ENROLLADORES FIJOS

Mod.	A	B	C	D	E	F	G	H	I			
HDX-460	196	163	209	100	529	95	460	495	534	22,60<27,00	0,072	1
HDX-550	230	197	324	100	644	120	550	597	649	39,05<46,03	0,120	1
HDX-555	280	247	324	100	644	170	550	597	649	50,50<59,65	0,145	1



Contador digital de turbina y engranajes que ofrece rendimientos de alta precisión en la medición para uso privado de líquidos alimenticios (leche, aceite, agua...). El software permite el control total del sistema de suministro gracias a las diferentes funciones incorporadas. Posibilidad de instalación en bombas o por gravedad.



**Art. 100-5120-000 Contador digital de turbina para alimentos capacidad mín-máx 10-150 l/min**

6 cifras totalizador (no se puede poner a cero)  
6 cifras parcial (se puede poner a cero)  
Fluidos admitidos: leche, aceite, agua



**Art. 100-5199-020 Pistola manual de plástico "F120" para alimentos**

Caudal 120 l  
Juntas en PTFE  
Cuerpo de plástico  
Racor giratorio Ø 20



**Art. 100-5199-025 Pistola manual de plástico "F120" para alimentos**

Caudal 120 l  
Juntas en PTFE  
Cuerpo de plástico  
Racor giratorio Ø 25

Cod.	Caudal	Presión	Tolerancia	Entrada-Salida	Peso	Embalaje
	l/min	bar	%	BSPG	Kg	mm

<b>100-5120-000</b>	<b>10-150</b>	3,5	+/- 0,5	F 1" - F 1"	0,35	145X135X85
<b>100-5199-020</b>	<b>120</b>	10	-	F 1" - 20	0,28	400X175X57
<b>100-5199-025</b>	<b>120</b>	10	-	F 1" - 25	0,28	400X175X57

Aptos para el transvase de productos químicos, son fáciles de montar y desmontar del bidón.

**Art. 100-3725-000 Bomba manual de acero inox AISI 316 para el transvase de productos químicos**

Caudal: 0,125 l/bombeo  
 Casquillo adaptador para la fijación al bidón  
 Manguera 550<940 mm para bidones 20<220 l  
 Juntas de PTFE



**Art. 030-1390-000 Carro para bidones de plástico 20<30 l**

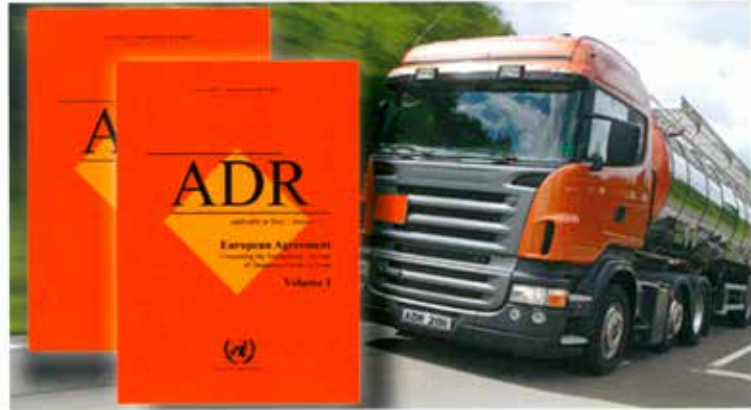
Equipado con:  
 nr. 2 ruedas Ø 100 mm  
 Dimensiones base 215x275 mm



Cod.	Capacidad	Para bidones	Entrada-Salida	Peso	Embalaje
	l/bombeo	l	BSPG	Kg	mm

<b>100-3725-000</b>	<b>0,125</b>	20<220	F 1/2"	2,10	740X205X95
<b>030-1390-000</b>	-	20<30	-	3,70	550X270X120

## Acuerdo Europeo concerniente al transporte internacional de mercancías peligrosas por carretera.



El transporte por carretera de mercancías peligrosas está reglamentado por el acuerdo internacional ADR, cuyo texto se actualiza cada dos años. El acuerdo original fue rubricado en Ginebra el 30 de septiembre de 1957 como "European Agreement concerning the International Carriage of Dangerous Goods by Road" y fue ratificado en Italia con la Ley del 12 de agosto de 1962 n.º 1839.

Actualmente, el número de Estados que suscriben y aplican el ADR es de 48.

La estructura del Acuerdo consta de 17 artículos que ratifican Los principios normativos y Los procedimientos de adhesión, aplicación y revisión del propio Acuerdo, y de dos anexos que enumeran Las diferentes disposiciones; en particular, en Los anexos A se recogen Las "disposiciones general sobre las materias y los objetos peligrosos" sobre y en Los B Las "disposiciones sobre el equipo de las transportes".

El texto de Los Anexos se actualiza regularmente cada dos años, para tener en cuenta el desarrollo tecnológico y Las nuevas exigencias del mundo del transporte, también sobre la base de Las enmiendas aportadas a Las recomendaciones de la ONU para el transporte de mercancías peligrosas, que contienen, de forma normativa, Las disposiciones comunes a todas Las modalidades de transporte.

### EXENCIONES

El anexo A, además de enumerar una serie de aclaraciones, indica las formas de exención correspondientes al transporte de mercancías peligrosas; gracias a este régimen de exención se puede transportar una mercancía ADR según las cantidades y las modalidades previstas para la subsección 1.1.3.6 del acuerdo sin la obligación de emplear a conductores habilitados y medios con equipo y paneles ADR. En concreto, estas exenciones se refieren a:

- exenciones correspondientes a la naturaleza de la operación de transporte;
- exenciones correspondientes a las cantidades transportadas por unidad de transporte.

### EXENCIONES CORRESPONDIENTES A LA NATURALEZA DE LA OPERACIÓN DE TRANSPORTE (EXENCIÓN TOTAL 1.1.3.1 ADR).

Por lo que se refiere al transporte de combustibles, las disposiciones del ADR no se aplican en los siguientes casos:

- a) transportes de mercancías peligrosas efectuados en particulares cuando estas mercancías están embaladas para la venta al detalle y destinadas a su uso personal o doméstico o a las actividades recreativas y deportivas siempre y cuando se adopten las medidas oportunas para impedir pérdidas de contenido en las condiciones normales de transporte. Cuando estas mercancías son líquidos inflamables transportados en recipientes recargables llenados por, o para, un particular, la cantidad total no debe superar los 60 litros por recipiente y los 240 litros por unidad de transporte. Las mercancías peligrosas en los IBC, grandes embalajes o sistemas no se consideran embaladas para la venta al por menor.

En resumen, Las normas conciernen a:

- Clasificación de Las sustancias peligrosas en relación al transporte por carretera.
- Condiciones de embalaje de Las mercancías.
- Características de Los embalajes y de Los contenedores.
- Modalidades constructivas de Los vehículos y de Las cisternas.
- Requisitos para Los medios de transporte y para el transporte, incluidos Los documentos de viaje.
- Habilitación de quienes conducen Los medios que transportan mercancías peligrosas.
- Exenciones en respecto de Las normas del Acuerdo.

La peligrosidad de Los diferentes materiales se clasifica en función de Los riesgos que Las sustancias revisten con respecto a Las personas y al medio ambiente; la Clase indica el peligro primario de la sustancia:

- Clase 1 - Materiales y sustancias explosivas.
- Clase 2 - Gases.
- Clase 3 - Líquidos inflamables.
- Clase 4.1 - Materias sólidas inflamables y auto reactivas.
- Clase 4.2 - sustancias sujetas a combustión espontánea.
- Clase 4.3 - sustancias que, en contacto con el agua, liberan gases inflamables.

- (c) transportes efectuados por las empresas como complemento a su actividad principal, como el abastecimiento de obras de construcción o de construcciones civiles, o para el trayecto de retorno de estas obras, o para trabajos de control, reparación o mantenimiento, en cantidades no superiores a los 450 litros por embalaje y dentro de los límites de las cantidades máximas totales especificadas en el 1.1.3.6. Deben adoptarse las medidas idóneas para impedir cualquier pérdida del contenido en las condiciones de transporte normales. Estas exenciones no se aplican a la clase 7 (materiales radioactivos). Los transportes efectuados por dichas empresas para su abastecimiento o la distribución externa o interna no forman parte de esta exención.

### EXENCIONES CORRESPONDIENTES A LAS CANTIDADES TRANSPORTADAS POR UNIDAD DE TRANSPORTE (EXENCIÓN PARCIAL 1.1.3.6 ADR).

El capítulo 1.1.3.6 de la normativa ADR enumera, con una tabla específica (1.1.3.6.3), una serie de prescripciones que comportan una limitación parcial al transporte de mercancías peligrosas; en particular, no es obligatorio, dentro de los límites de cantidad fijados para las diferentes categorías de transporte, el respeto de las prescripciones sobre:

- paneles y etiquetas de peligro en vehículos;
  - instrucciones escritas para el conductor;
  - certificado de formación profesional del conductor.
- En concreto, para los combustibles, las limitaciones son:
- para materias y objetos pertenecientes al Grupo de Embalaje II (gasolina), la cantidad máxima total transportable, por unidad de transporte, es igual a 333 l;
  - para materias y objetos pertenecientes al Grupo de Embalaje III (gasoleo, queroseno), la cantidad máxima total transportable, por unidad de transporte, es igual a 1.000 l.

- Clase 5.1 - Sustancias oxidantes.
- Clase 5.2 - Peróxidos orgánicos.
- Clase 6.1 - Sustancias tóxicas.
- Clase 6.2 - Productos infecciosos.
- Clase 7 - Materiales radioactivos.
- Clase 8 - Materiales corrosivos.
- Clase 9 - Materiales con peligrosidad variable y peligrosos para el medio ambiente.

Por lo que se refiere al embalaje, Las materias se reagrupan por características químico-físicas o por Los peligros de naturaleza secundaria que presentan; estos Grupos de Embalaje indican el nivel de peligro de la sustancia dentro de la clase de pertenencia. Concretamente:

- Grupo de Embalaje I: Materias muy peligrosas
  - Grupo de Embalaje II: Materias medianamente peligrosas
  - Grupo de Embalaje III: Materias poco peligrosas.
- En cuanto a Las cantidades, en nuestras carreteras Los transportes más importantes son Los relacionados con Los productos petrolíferos (Clase 3 - líquidos inflamables), esto es, Los números ONU 1202 (Combustible Diesel o Gasoleo o Gasoleo de calefacción), 1203 (Gasolina) y 1223 (Queroseno).

### RESUMIENDO:

- En régimen de exención parcial - apdo. 1.1.3.6 ADR - (sin la obligación de utilizar conductores habilitados y medios con equipo y paneles ADR, pero con el uso de contenedores homologados AD..B) se pueden transportar las siguientes cantidades de combustibles:

	Cantidad Máxima Transportable (L)	Tipo de Contenedor
Gasoleo	1000	Homologado ADR para mercancías de Clase 3 y Grupo de Embalaje III.
Gasolina	333	Homologado ADR para mercancías de Clase 3 y Grupo de Embalaje II

- En régimen de exención total - apdo. 1.1.3.1 ADR (por tanto con el uso de contenedores idóneos para la finalidad y sin la obligación de emplear a conductores habilitados y medios con equipo y paneles ADR) se pueden transportar las siguientes cantidades de combustibles:

- apdo. 1.1.3.1 a) para uso privado,

	Cantidad Máxima Transportable (L)	Tipo de Contenedor
Gasoleo Gasolina	240 l en total con un máxima de 60 l por contenedor.	Idóneo para la finalidad

- apdo. 1.1.3.1 c) para Las empresas,

	Quantità Massima Trasportabile (L)	Tipo di contenitore
Gasoleo	450	Idóneo para la finalidad
Gasolina	333	Idóneo para la finalidad

En el momento del pedido, por favor de utilizar el número de código de referencia.

No se aceptarán quejas después de 8 (ocho) días a partir de la recepción del pedido.

Trascurrido dicho plazo la mercancía se considerará tácitamente aceptada.

La mercancía viaja a riesgo del cliente, incluso con entrega según el Incoterms DAP.

Excepto en caso de acuerdo expreso, todos los precios son EX WORKS (franco fábrica vendedor).

En caso de demora en el pago, por cualquier motivo, incluyendo la falta de recepción de los avisos de vencimiento, el comprador deberá pagar a la empresa vendedora los intereses anuales vigentes en el momento de la venta indicados en la factura.

De requerirse la sustitución de material defectuoso, este será aceptado solamente si el material se envía a la empresa "MECLUBE" a portes pagados y previa autorización.

La empresa "MECLUBE" no se asume ninguna responsabilidad por una eventual falta de materiales o daños en los bultos causados por envío realizados mediante Correo o Ferrocarriles del Estado.

Para cualquier controversia, será competente solo el Tribunal de Mantua (Italia).

Las especificaciones, dimensiones y características indicadas en este catálogo no son vinculantes y, debido a las continuas mejoras técnicas realizadas a los equipos y accesorios, pueden sufrir modificaciones sin aviso previo.

EDICIÓN 20/04/2026

Foto F.lli ZAMBRONI

MADE IN ITALY







**MECLUBE srl**

Strada Pavese, 13 - Loc. Bondeno  
46023- Gonzaga (MN) - ITALIA  
Tel. +39 0376 595006 - +39 0376 595035  
Fax +39 0376 54144  
info@meclube.com

**[www.meclube.com](http://www.meclube.com)**