

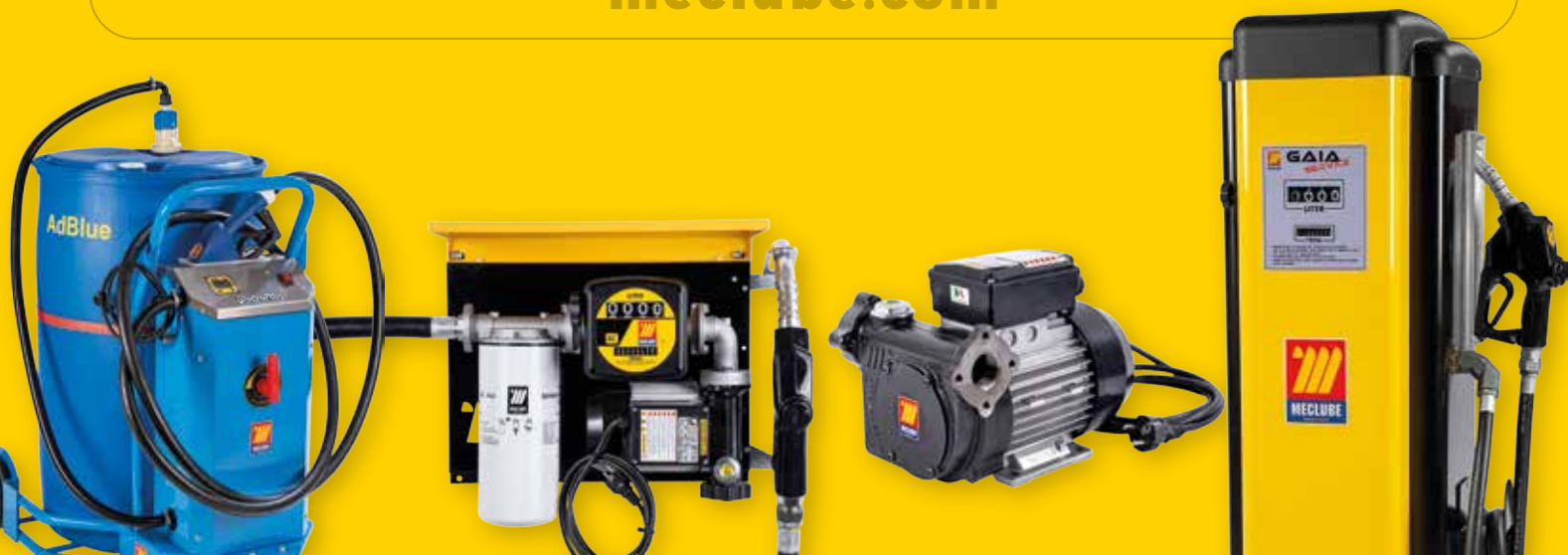


COMPLETE FUEL SOLUTIONS



DIESEL / GASOLINE / AdBlue®/DEF

meclube.com





WE ARE MECLUBE
WE ARE PASSION!



EDICIÓN 2026

meclube.com



Produzione interamente italiana

MECLUBE offre ai propri clienti l'affidabilità di un servizio globale assicurato da una vasta gamma di prodotti. L'eccellente rapporto qualità/prezzo ed il rispetto dei termini di consegna fanno della nostra azienda un partner ideale. Grazie all'elevata flessibilità del nostro processo produttivo siamo in grado di instaurare rapporti privilegiati con i nostri clienti che si concretizzano nella personalizzazione, nel colore, nel marchio aziendale sulla gamma standard dei nostri prodotti. Il nostro ciclo di vendita viene completato da un servizio assistenza tempestivo e qualificato.





































Servizio

La nostra azienda è in grado di offrire ai propri clienti prodotti di elevata qualità e affidabilità. Possiede un moderno e innovativo apparato di progettazione, un parco macchine di notevole potenzialità produttiva, una vasta gamma di stampi, cicli di lavoro, utensili, strumenti e attrezzature di collaudo e montaggio.

Noi della MECLUBE consideriamo i clienti il capitale più importante, siamo convinti che siano le persone a fare la differenza, ci mettiamo al loro servizio per intraprendere un percorso di crescita e innovazione, avendo come obiettivo l'unico risultato che da sempre contempliamo: il migliore.



INDICE FAMIGLIA GASOLIO

	KIT POMPE ELETTRICHE 12-24V "Battery Kit"pag. 4		SERBATOI "Multitank" "Tank in Tank"pag. 102
	KIT POMPE ELETTRICHE 12-24V "Diesel Bag"pag. 6		GRUPPO FILTRANTE CARRELLATO "MecFilter"pag. 104
	KIT POMPE ELETTRICHE 12-24V "Barrel Kit"pag. 8		GRUPPO FILTRANTE CARRELLATO "EcoFilter"pag. 108
	KIT POMPE ELETTRICHE 230-115V "Transfer Kit"pag. 12		POMPE ELETTRICHE A BATTERIA DC 12-24Vpag. 110
	KIT POMPE ELETTRICHE 230-115V "Barrel Kit"pag. 16		POMPE ELETTRICHE GASOLIO AC 230-115Vpag. 113
	KIT POMPE ELETTRICHE "Dispenser Kit"pag. 20		GRUPPI MOTOPOMPE ALTA PORTATA AC 230-400Vpag. 119
	DISTRIBUTORI A PARETE "Compact"pag. 24		POMPE ELETTRICHE OLIO E LUBRIFICANTIpag. 120
	DISTRIBUTORI A PARETE "Wall Mec"pag. 30		CONTALITRI MECCANICI / DIGITALI GASOLIOpag. 122
	DISTRIBUTORI ELETTRICI "Meclube Box"pag. 38		ACCESSORI CENTRALINA ELETTRONICApag. 126
	DISTRIBUTORI "Mec-Reel"pag. 46		PISTOLE DI EROGAZIONE MANUALIpag. 127
	GRUPPO EROGATORE "Double-Pump"pag. 50		PISTOLE DI EROGAZIONE AUTOMATICHEpag. 128
	DISTRIBUTORI ELETTRICI "Cami Dispenser"pag. 52		FILTRI SEPARATO D'ACQUApag. 131
	DISTRIBUTORI ELETTRICI "Gaia Service"pag. 64		KIT TUBI ASPIRAZIONE PER GASOLIO TUBI GOMMA ANTISTATICO PER GASOLIOpag. 134
	COLONNA SUPPORTO AVVOLGITUBIpag. 70		ACCESSORI RACCORDI PER TUBI GASOLIOpag. 136
	CENTRALINA ELETTRONICA "MecGest box"pag. 72		TANICHE IN METALLO PER CARBURANTIpag. 138
	DISTRIBUTORI A COLONNA "Service Station"pag.76		POMPE MANUALI PER CARBURANTIpag. 139
	SERBATOI TRASPORTO GASOLIO "Diesel Tank"pag. 80		AVVOLGITUBI AUTOMATICI PER GASOLIOpag. 140
	SERBATOI CARRELLATI GASOLIO "Caddy"pag. 100		RACCORDI RAPIDI "Camlock"pag. 156

INDICE FAMIGLIA BENZINA

	KIT POMPE ELETTRICHE "Benz Kit"pag. 158
	SERBATOI POLIETILENE "Benz-Tank"pag. 164
	SERBATOI POLIETILENE PER BENZINA "Caddy"pag. 166
	POMPE ELETTRICHE PER BENZINApag. 168
	CONTALITRI MECCANICI / DIGITALI BENZINA PISTOLE PER TRAVASO BENZINApag. 169
	AVVOLGITUBI AUTOMATICI PER BENZINApag. 170

INDICE FAMIGLIA AdBlue®

	KIT POMPE ELETTRICHE "AdBlue® IBC"pag. 178
	KIT POMPE ELETTRICHE "Barrel Kit AdBlue®"pag. 184
	KIT PORTATILE POMPE ELETTRICHE PER AdBlue®pag. 188
	DISTRIBUTORI ELETTRICI "Meclube Box AdBlue®"pag. 192
	DISTRIBUTORE "Cami Dispenser Elettronico AdBlue®"pag. 196
	DISTRIBUTORE "Gaia Service Elettronico AdBlue®"pag. 200
	SERBATOI POLIETILENE PER "AdBlue® Tank"pag. 204
	SERBATOIO - DISTRIBUTORI "DEF-Tank" AdBlue®pag. 208
	SERBATOI POLIETILENE PER AdBlue® "Caddy"pag. 210

	CARRELLO TRAVASO AdBlue® "Giuly-Blu"pag. 212
	CARRELLO TRAVASO AdBlue® "Eco-Blu"pag. 216
	CARRELLI PER FUSTI 180-220lpag. 218
	POMPE ELETTRICHE A MEMBRANA AdBlue®pag. 220
	ELETTROPOMPA SOMMERGIBILE AdBlue® "Mec-Ariel"pag. 222
	POMPE PNEUMATICHE A DOPPIA MEMBRANApag. 224
	PISTOLE MANUALI / AUTOMATICHE PER AdBlue®pag. 226
	CONTALITRI DIGITALE E FILTRI PER AdBlue®pag. 228
	ACCESSORI CENTRALINA ELETTRONICApag. 229
	ADATTATORI E RACCORDI PER AdBlue® KIT TUBI ASPIRAZIONE AdBlue®pag. 230
	POMPE MANUALI PER TRAVASO AdBlue®pag. 232
	AVVOLGITUBI AUTOMATICI PER AdBlue®pag. 234
	CONTALITRI DIGITALE PER ALIMENTI PISTOLE MANUALI PER ALIMENTIpag. 240
	POMPA MANUALE IN ACCIAIO INOX CARRELLI PORTAFUSTI 20-30lpag. 241

Kit portatile per travaso gasolio da fusti con elettropompe a 12V o 24V a corrente continua. Trova impiego quando è richiesta l'erogazione o il travaso di gasolio avendo solamente un'alimentazione elettrica da batteria.

Serie "Battery Kit" composta da:



Art. 091-5080-045 Pompa 12V - cavo di alimentazione (sec. 2,5 mmq, 2m) con pinze e fusibile - 45 l/min

Art. 091-5082-045 Pompa 24V - cavo di alimentazione (sec. 2,5 mmq, 2m) con pinze e fusibile - 45 l/min



Art. 091-5081-060 Pompa 12V - cavo di alimentazione (sec. 4 mmq, 4 m) con pinze e fusibile - 60 l/min

Art. 091-5083-060 Pompa 24V - cavo di alimentazione (sec. 4 mmq, 4 m) con pinze e fusibile - 60 l/min



Art. 091-6081-085 Pompa 12 V - cavo alimentazione (sec. 6 mmq, 4 m) con pinze e fusibile - 85 l/min

Art. 091-6083-085 Pompa 24 V - cavo alimentazione (sec. 6 mmq, 4 m) con pinze e fusibile - 85 l/min



Art. 908-0516-040 Tubo di collegamento Ø 20 mm M-M 1" lunghezza 4 m



Art. 095-5430-020 Kit tubo di aspirazione Ø 25 mm lunghezza 2 m



Art. 093-5200-000 Pistola manuale MC80 portata 80 l/min




Art. 093-5210-000 Pistola automatica PA60 portata 70 l/min

Art. 093-5215-000 Pistola automatica PA90 portata 90 l/min

KIT POMPE ELETTRICHE PER TRAVASO GASOLIO "Battery Kit"



Codice	Descrizione	Portata	Tensione	Potenza	Entrata Uscita	Tubo colleg.	Pistola	Ciclo lavoro	Peso	Imballo
		l/min	DC Volt	W	BSPG	Ø		min	Kg	mm

090-5025-045	Battery kit	45	12	264	F1" - F1"	20	Manuale	40	9.50	410X400X270
090-5025-060	Battery kit	60	12	336	F1" - F1"	20	Manuale	40	10,70	410X400X270
090-5025-085	Battery kit	85	12	432	F1" - F1"	20	Manuale	S2 30	13,65	410X400X270
090-5026-045	Battery kit	45	24	312	F1" - F1"	20	Manuale	40	9.50	410X400X270
090-5026-060	Battery kit	60	24	432	F1" - F1"	20	Manuale	40	10,70	410X400X270
090-5026-085	Battery kit	85	24	432	F1" - F1"	20	Manuale	S2 30	13,65	410X400X270
090-5027-045	Battery kit	45	12	264	F1" - F1"	20	Aut.PA60	40	9.80	410X400X270
090-5027-060	Battery kit	60	12	336	F1" - F1"	20	Aut.PA60	40	11,20	410X400X270
090-5027-085	Battery kit	85	12	432	F1" - F1"	20	Aut.PA90	S2 30	14,55	410X400X270
090-5028-045	Battery kit	45	24	312	F1" - F1"	20	Aut.PA60	40	9.80	410X400X270
090-5028-060	Battery kit	60	24	432	F1" - F1"	20	Aut.PA60	40	11,20	410X400X270
090-5028-085	Battery kit	85	24	432	F1" - F1"	20	Aut.PA90	S2 30	14,55	410X400X270

Diesel Bag portatile per travaso gasolio da fusti con elettropompe a 12V o 24V a corrente continua. Trova impiego quando è richiesta l'erogazione o il travaso di gasolio avendo solamente un'alimentazione elettrica da batteria. Dotato di pratica valigetta in plastica che permette all'operatore di lavorare in sicurezza mantenendo pulito l'ambiente di lavoro.

Serie “Diesel Bag” composta da:



Art. 091-5080-045 Pompa 12V - cavo di alimentazione (sec. 2,5 mmq, 2m) con pinze e fusibile - 45 l/min

Art. 091-5082-045 Pompa 24V - cavo di alimentazione (sec. 2,5 mmq, 2m) con pinze e fusibile - 45 l/min



Art. 908-0516-040 Tubo di collegamento Ø 20 mm M-M 1” lunghezza 4 m



Art. 095-5430-020 Kit tubo di aspirazione Ø 25 mm lunghezza 2 m valvola di fondo in plastica F 1” con filtro



Art. 093-5200-000 Pistola manuale MC80 portata 80 l/min



Art. 093-5210-000 Pistola automatica PA60 portata 70 l/min




Art. A11-3000-001 Guanti di protezione



Art. 090-5020-000 Box in plastica portatile 410x600x224

KIT POMPE ELETTRICHE PER TRAVASO GASOLIO "Diesel Bag"



Codice	Descrizione	Portata	Tensione	Potenza	Entrata Uscita	Tubo colleg.	Pistola	Ciclo lavoro	Peso	Imballo
		l/min	DC Volt	W	BSPG	Ø		min	Kg	mm

090-5021-B45	Diesel Bag	45	12	264	F1" - F1"	20	Manuale	40	12,30	420X610X235
090-5022-B45	Diesel Bag	45	24	312	F1" - F1"	20	Manuale	40	12,75	420X610X235
090-5023-B45	Diesel Bag	45	12	264	F1" - F1"	20	Aut.PA60	40	12,30	420X610X235
090-5024-B45	Diesel Bag	45	24	312	F1" - F1"	20	Aut.PA60	40	12,75	420X610X235

Kit portatile per travaso gasolio da fusti con elettropompe a 12V o 24V a corrente continua. Trova impiego quando è richiesta l'erogazione o il travaso di gasolio avendo solamente un'alimentazione elettrica da batteria.

Serie “Barrel Kit” composta da:



Art. 091-5080-045 Pompa 12V - cavo di alimentazione (sec. 2,5 mmq, 2m) con pinze e fusibile - 45 l/min

Art. 091-5082-045 Pompa 24V - cavo di alimentazione (sec. 2,5 mmq, 2m) con pinze e fusibile - 45 l/min



Art. 091-5081-060 Pompa 12V - cavo di alimentazione (sec. 4 mmq, 4 m) con pinze e fusibile - 60 l/min

Art. 091-5083-060 Pompa 24V - cavo di alimentazione (sec. 4 mmq, 4 m) con pinze e fusibile - 60 l/min



Art. 091-6081-085 Pompa 12 V - cavo alimentazione (sec. 6 mmq, 4 m) con pinze e fusibile - 85 l/min

Art. 091-6083-085 Pompa 24 V - cavo alimentazione (sec. 6 mmq, 4 m) con pinze e fusibile - 85 l/min



Art. 908-0516-040 Tubo di collegamento Ø 20 mm M-M 1” lunghezza 4 m



Art. 095-5284-000 Tubo di aspirazione telescopico con valvola di fondo M 1” lunghezza 495 <885 mm



Art. 095-5280-609 Ghiera fissaggio pompa M 1”- M 2”



Art. 093-5200-000 Pistola manuale MC80 portata 80 l/min



Art. 093-5210-000 Pistola automatica PA60 portata 70 l/min


Art. 093-5215-000 Pistola automatica PA90 portata 90 l/min



Art. 093-5306-000 Staffa supporto pistola

KIT POMPE ELETTRICHE PER TRAVASO GASOLIO "Barrel Kit"



Codice	Descrizione	Portata	Tensione	Potenza	Entrata Uscita	Tubo colleg.	Pistola	Ciclo lavoro	Peso	Imballo
		l/min	DC Volt	W	BSPG	Ø		min	Kg	mm

090-5030-045	Barrel Kit	45	12	264	F1" - F1"	20	Manuale	40	11,05	410X400X320
090-5030-060	Barrel Kit	60	12	336	F1" - F1"	20	Manuale	40	12,45	410X400X320
090-5030-085	Barrel Kit	85	12	432	F1" - F1"	20	Manuale	S2 30	15,35	410X400X320

090-5032-045	Barrel Kit	45	24	312	F1" - F1"	20	Manuale	40	11,05	410X400X320
090-5032-060	Barrel Kit	60	24	432	F1" - F1"	20	Manuale	40	12,45	410X400X320
090-5032-085	Barrel Kit	85	24	432	F1" - F1"	20	Manuale	S2 30	15,35	410X400X320

090-5035-045	Barrel Kit	45	12	264	F1" - F1"	20	Aut.PA60	40	11,50	410X400X320
090-5035-060	Barrel Kit	60	12	336	F1" - F1"	20	Aut.PA60	40	12,85	410X400X320
090-5035-085	Barrel Kit	85	12	432	F1" - F1"	20	Aut.PA90	S2 30	16,25	410X400X320

090-5036-045	Barrel Kit	45	24	312	F1" - F1"	20	Aut.PA60	40	11,50	410X400X320
090-5036-060	Barrel Kit	60	24	432	F1" - F1"	20	Aut.PA60	40	12,85	410X400X320
090-5036-085	Barrel Kit	85	24	432	F1" - F1"	20	Aut.PA90	S2 30	16,25	410X400X320

Kit portatile per travaso gasolio da fusti con elettropompe a 12V o 24V a corrente continua. Trova impiego quando è richiesta l'erogazione o il travaso di gasolio avendo solamente un'alimentazione elettrica da batteria.

Serie “Barrel Kit” composta da:



Art. 091-5080-045 Pompa 12V - cavo di alimentazione (sec. 2,5 mmq, 2m) con pinze e fusibile - 45 l/min

Art. 091-5082-045 Pompa 24V - cavo di alimentazione (sec. 2,5 mmq, 2m) con pinze e fusibile - 45 l/min



Art. 091-5081-060 Pompa 12V - cavo di alimentazione (sec. 4 mmq, 4 m) con pinze e fusibile - 60 l/min

Art. 091-5083-060 Pompa 24V - cavo di alimentazione (sec. 4 mmq, 4 m) con pinze e fusibile - 60 l/min



Art. 091-6081-085 Pompa 12 V - cavo alimentazione (sec. 6 mmq, 4 m) con pinze e fusibile - 85 l/min

Art. 091-6083-085 Pompa 24 V - cavo alimentazione (sec. 6 mmq, 4 m) con pinze e fusibile - 85 l/min



Art. 092-5103-000 Contaltri meccanico 3 cifre F1” 120 l/min



Art. 908-0516-040 Tubo di collegamento Ø 20 mm M-M 1” lunghezza 4 m



Art. 095-5284-000 Tubo di aspirazione telescopico con valvola di fondo M 1” lunghezza 495 <885 mm



Art. 095-5280-609 Ghiera fissaggio pompa M 1”- M 2”



Art. 093-5200-000 Pistola manuale MC80 portata 80 l/min



Art. 093-5210-000 Pistola automatica PA60 portata 70 l/min

Art. 093-5215-000 Pistola automatica PA90 portata 90 l/min



Art. 093-5306-000 Staffa supporto pistola

KIT POMPE ELETTRICHE PER TRAVASO GASOLIO "Barrel Kit"



Codice	Descrizione	Portata	Tensione	Potenza	Entrata Uscita	Tubo colleg.	Pistola	Conta Litri	Ciclo lavoro	Peso	Imballo
		l/min	DC Volt	W	BSPG	Ø			min	Kg	mm

090-5037-M45	Barrel Kit	45	12	264	F1"-F1"	20	Manuale	SI	40	12,90	550X400X320
090-5037-M60	Barrel Kit	60	12	336	F1"-F1"	20	Manuale	SI	40	14,30	550X400X320
090-5037-M85	Barrel Kit	85	12	432	F1"-F1"	20	Manuale	SI	S2 30	17,82	550X400X320

090-5038-M45	Barrel Kit	45	24	312	F1"-F1"	20	Manuale	SI	40	12,90	550X400X320
090-5038-M60	Barrel Kit	60	24	432	F1"-F1"	20	Manuale	SI	40	14,30	550X400X320
090-5038-M85	Barrel Kit	85	24	432	F1"-F1"	20	Manuale	SI	S2 30	17,82	550X400X320

090-5037-045	Barrel Kit	45	12	264	F1"-F1"	20	Aut.PA60	SI	40	13,32	550X400X320
090-5037-060	Barrel Kit	60	12	336	F1"-F1"	20	Aut.PA60	SI	40	14,70	550X400X320
090-5037-085	Barrel Kit	85	12	432	F1"-F1"	20	Aut.PA90	SI	S2 30	18,10	550X400X320

090-5038-045	Barrel Kit	45	24	312	F1"-F1"	20	Aut.PA60	SI	40	13,32	550X400X320
090-5038-060	Barrel Kit	60	24	432	F1"-F1"	20	Aut.PA60	SI	40	14,70	550X400X320
090-5038-085	Barrel Kit	85	24	432	F1"-F1"	20	Aut.PA90	SI	S2 30	18,10	550X400X320

Kit di travaso composto da elettropompa a palette 230V / 115V, tubo di mandata Ø 20 lunghezza 4m, tubo di aspirazione Ø 25 lunghezza 2m con valvola di fondo completa di filtro, pistola di erogazione manuale o automatica.

Serie “Transfer Kit” composta da:



Art. 091-6100-060 Pompa elettrica AC 230V 50Hz MEC-60 l/min



Art. 091-6100-070 Pompa elettrica AC 230V 50Hz MEC-70 l/min

Art. 091-6102-070 Pompa elettrica AC 115V 60Hz MEC-70 l/min



Art. 908-0516-040 Tubo di collegamento Ø 20 mm M-M 1” lunghezza 4 m



Art. 095-5440-020 Kit tubo di aspirazione Ø 25 mm lunghezza 2 m




Art. 093-5200-000 Pistola manuale in alluminio MC80 portata 80 l/min



Art. 093-5210-000 Pistola automatica PA60 portata 70 l/min



Codice	Descrizione	Portata	Tensione	Potenza	Entrata Uscita	Tubo colleg.	Pistola	Ciclo di lavoro	Peso	Imballo
		l/min	AC V./Hz	W	BSPG	Ø		min	Kg	mm

090-5260-060	Transfer Kit	60	230/50	440	F1" - F1"	20	Manuale	Continuo	12,50	410X400X270
090-5260-070	Transfer Kit	70	230/50	480	F1" - F1"	20	Manuale	Continuo	13,40	410X400X270
090-5260-07X	Transfer Kit	70	115/60	495	F1" - F1"	20	Manuale	Continuo	13,70	410X400X270
090-5262-060	Transfer Kit	60	230/50	440	F1" - F1"	20	Aut.PA60	Continuo	12,90	410X400X270
090-5262-070	Transfer Kit	70	230/50	480	F1" - F1"	20	Aut.PA60	Continuo	14,00	410X400X270
090-5262-07X	Transfer Kit	70	115/60	495	F1" - F1"	20	Aut.PA60	Continuo	14,30	410X400X270

Kit di travaso composto da elettropompa a palette 230V / 115V, tubo di mandata Ø 25 lunghezza 4m, tubo di aspirazione Ø 25 lunghezza 2m con valvola di fondo completa di filtro, pistola di erogazione manuale o automatica.

Serie "Transfer Kit" composta da:



Art. 091-6100-100 Pompa elettrica AC 230V 50Hz MEC-100 l/min

Art. 091-6102-100 Pompa elettrica AC 115V 60Hz MEC-100 l/min



Art. 091-6100-150 Pompa elettrica AC 230V 50Hz MEC-150 l/min



Art. 908-0616-040 Tubo di collegamento Ø 25 mm M 1" - M 1" lunghezza 4 m

Art. 908-0718-040 Tubo di collegamento Ø 32 mm M 1.2" - M 1.4" l 4 m



Art. 095-5440-020 Kit tubo di aspirazione Ø 25 mm M 1" lunghezza 2 m

Art. 095-5457-020 Kit tubo di aspirazione Ø 32 mm M 1.4" lunghezza 2 m



Art. 093-5200-000 Pistola manuale in alluminio MC80 portata 80 l/min




Art. 093-5220-000 Pistola automatica PA120 portata 120 l/min



Art. 093-5220-180 Pistola automatica PA180 portata 180 l/min



Codice	Descrizione	Portata	Tensione	Potenza	Entrata Uscita	Tubo colleg.	Pistola	Ciclo di lavoro	Peso	Imballo
		l/min	AC V.Hz	W	BSPG	Ø		min	Kg	mm

090-5300-100	Transfer Kit	100	230/50	800	F1" - F1"	25	Manuale	Continuo	19,50	410X400X270
090-5300-10X	Transfer Kit	100	115/60	1045	F1" - F1"	25	Manuale	Continuo	19,80	410X400X270
090-5302-100	Transfer Kit	100	230/50	800	F1" - F1"	25	Aut.PA120	Continuo	20,40	410X400X270
090-5302-150	Transfer Kit	150	230/50	2780	F-F1 1.4"	32	Aut.PA180	Continuo	21,10	410X400X270
090-5302-10X	Transfer Kit	100	115/60	1045	F1" - F1"	25	Aut.PA120	Continuo	20,70	410X400X270

Kit per travaso gasolio da fusti e cisterne con elettropompa a palette 230V / 115V.

Composto da tubo di aspirazione telescopico in metallo, ghiera fissaggio al fusto da 2”, pistola di erogazione manuale o automatica con alloggiamento per facilitare l’uso del distributore.

Serie “Barrel Kit” composta da:



Art. 091-6100-060 Pompa elettrica AC 230V 50Hz MEC-60 l/min



Art. 091-6100-070 Pompa elettrica AC 230V 50Hz MEC-70 l/min

Art. 091-6102-070 Pompa elettrica AC 115V 60Hz MEC-70 l/min



Art. 908-0516-040 Tubo di collegamento Ø 20 mm M-M 1” lunghezza 4 m



Art. 095-5284-000 Tubo di aspirazione telescopico con valvola di fondo M 1” lunghezza 495 <885 mm



Art. 095-5280-609 Ghiera fissaggio pompa M 1”- M 2”



Art. 093-5200-000 Pistola manuale in alluminio MC80 portata 80 l/min




Art. 093-5210-000 Pistola automatica PA60 portata 70 l/min



Art. 093-5306-000 Staffa supporto pistola

KIT POMPE ELETTRICHE PER TRAVASO GASOLIO "Barrel Kit"



Codice	Descrizione	Portata	Tensione	Potenza	Entrata Uscita	Tubo colleg.	Pistola	Ciclo di lavoro	Peso	Imballo
		l/min	AC V./Hz	W	BSPG	Ø		min	Kg	mm

090-5039-M60	Barrel Kit	60	230/50	440	F1" - F1"	20	Manuale	Continuo	14,20	410X400X320
090-5039-M70	Barrel Kit	70	230/50	480	F1" - F1"	20	Manuale	Continuo	14,20	410X400X320
090-5039-M7X	Barrel Kit	70	115/60	650	F1" - F1"	20	Manuale	Continuo	14,50	410X400X320
090-5039-060	Barrel Kit	60	230/50	440	F1" - F1"	20	Aut.PA60	Continuo	14,60	410X400X320
090-5039-070	Barrel Kit	70	230/50	480	F1" - F1"	20	Aut.PA60	Continuo	14,60	410X400X320
090-5039-07X	Barrel Kit	70	115/60	650	F1" - F1"	20	Aut.PA60	Continuo	14,90	410X400X320

Kit per travaso gasolio da fusti e cisterne con elettropompa a palette 230V / 115V.

Composto da tubo di aspirazione telescopico in metallo, contalitri meccanico, ghiera fissaggio al fusto da 2”, pistola di erogazione manuale o automatica con alloggiamento per facilitare l’uso del distributore.



Serie “Barrel Kit” composta da:

Art. 091-6100-060 Pompa elettrica AC 230V 50Hz MEC-60 l/min



Art. 091-6100-070 Pompa elettrica AC 230V 50Hz MEC-70 l/min

Art. 091-6102-070 Pompa elettrica AC 115V 60Hz MEC-70 l/min



Art. 092-5103-000 Contalitri meccanico 3 cifre F1” 120 l/min



Art. 908-0516-040 Tubo di collegamento Ø 20 mm M-M 1” lunghezza 4 m



Art. 095-5284-000 Tubo di aspirazione telescopico con valvola di fondo M 1” lunghezza 495 <885 mm



Art. 095-5280-609 Ghiera fissaggio pompa M 1”- M 2”



Art. 093-5200-000 Pistola manuale in alluminio MC80 portata 80 l/min



Art. 093-5210-000 Pistola automatica PA60 portata 70 l/min



Art. 093-5306-000 Staffa supporto pistola

KIT POMPE ELETTRICHE PER TRAVASO GASOLIO "Barrel Kit"



Codice	Descrizione	Portata	Tensione	Potenza	Entrata Uscita	Tubo colleg.	Pistola	Conta litri	Ciclo di lavoro	Peso	Imballo
		l/min	AC V./Hz	W	BSPG	Ø			min	Kg	mm

090-5040-M60	Barrel Kit	60	230/50	440	F1" - F1"	20	Manuale	SI	Continuo	16,00	550X400X320
090-5040-M70	Barrel Kit	70	230/50	480	F1" - F1"	20	Manuale	SI	Continuo	16,00	550X400X320
090-5040-M7X	Barrel Kit	70	115/60	650	F1" - F1"	20	Manuale	SI	Continuo	16,30	550X400X320
090-5040-060	Barrel Kit	60	230/50	440	F1" - F1"	20	Aut.PA60	SI	Continuo	16,50	550X400X320
090-5040-070	Barrel Kit	70	230/50	480	F1" - F1"	20	Aut.PA60	SI	Continuo	16,50	550X400X320
090-5040-07X	Barrel Kit	70	115/60	650	F1" - F1"	20	Aut.PA60	SI	Continuo	16,80	550X400X320

Kit elettropompa centrifuga utilizzata per travaso gasolio. Ideale per il rifornimento rapido ed agevole di veicoli con motore diesel da fusti. Filtro di fondo in aspirazione e interruttore integrato. Alimentazione da linea elettrica a 230V/115V e batteria a 12V/24V. Attacco a fusto M64x4 2” BSP

Serie “Dispenser Kit” composta da:



Art. 091-5600-040 Pompa elettrica 230V 50Hz 40 l/min

Art. 091-5602-040 Pompa elettrica 115V 60Hz 40 l/min



Art. 091-5610-035 Pompa elettrica 12V 35 l/min

Art. 091-5612-035 Pompa elettrica 24 V 35 l/min



Art. 908-0500-040 Tubo in gomma antistatico per gasolio Ø19X27 mm lunghezza 4 m




Art. 093-5199-000 Pistola manuale in plastica “MP120” portata 120 l/min



Art. 093-5210-000 Pistola automatica PA60 portata 70 l/min

KIT POMPA CENTRIFUGA TRAVASO GASOLIO "Dispenser Kit"



Codice	Descrizione	Portata	Tensione	Potenza	Entrata Uscita	Tubo colleg.	Pistola	Ciclo di lavoro	Peso	Imballo
		l/min	AC V./Hz DC Volt	W	BSPG	Ø		min	Kg	mm

090-5400-040	Dispenser kit	40	230/50	224	2"	19	Manuale	Continuo	4,00	410x400x270
090-5400-04X	Dispenser kit	40	115/60	320	2"	19	Manuale	Continuo	4,00	410x400x270
090-5400-Y35	Dispenser kit	35	12	110	2"	19	Manuale	Continuo	4,00	410x400x270
090-5400-Z35	Dispenser kit	35	24	135	2"	19	Manuale	Continuo	4,00	410x400x270
090-5401-040	Dispenser kit	40	230/50	224	2"	19	Aut.PA60	Continuo	5,10	410x400x270
090-5401-04X	Dispenser kit	40	115/60	320	2"	19	Aut.PA60	Continuo	5,10	410x400x270
090-5401-Y35	Dispenser kit	35	12	110	2"	19	Aut.PA60	Continuo	5,10	410x400x270
090-5401-Z35	Dispenser kit	35	24	135	2"	19	Aut.PA60	Continuo	5,10	410x400x270

Kit elettropompa centrifuga utilizzata per travaso gasolio. Ideale per il rifornimento rapido ed agevole di veicoli con motore diesel da fusti. Equipaggiata con contalitri, filtro di fondo in aspirazione e interruttore integrato. Alimentazione da linea elettrica a 230V/115V e batteria a 12V/24V. Attacco a fusto M64x4 2” BSP

Serie “Dispenser Kit” composta da:



Art. 091-5600-040 Pompa elettrica 230V 50Hz 40 l/min

Art. 091-5602-040 Pompa elettrica 115V 60Hz 40 l/min



Art. 091-5610-035 Pompa elettrica 12V 35 l/min

Art. 091-5612-035 Pompa elettrica 24 V 35 l/min



Art. 092-5124-000 Contalitri digitale a turbina MEC 24
min-max Portata 7-120 l/min



Art. 908-0500-040 Tubo in gomma antistatico per gasolio Ø19X27 mm lunghezza 4 m



Art. 093-5199-000 Pistola manuale in plastica “MP120” portata 120 l/min



Art. 093-5210-000 Pistola automatica PA60 portata 70 l/min

KIT POMPA CENTRIFUGA TRAVASO GASOLIO "Dispenser Kit"



Codice	Descrizione	Portata	Tensione	Potenza	Entrata Uscita	Tubo colleg.	Pistola	Conta litri	Ciclo di lavoro	Peso	Imballo
		l/min	AC V./Hz DC Volt	W	BSPG	Ø			min	Kg	mm

090-5402-040	Dispenser kit	40	230/50	224	2"	19	Manuale	SI	Continuo	4,45	410x400x270
090-5402-04X	Dispenser kit	40	115/60	320	2"	19	Manuale	SI	Continuo	4,45	410x400x270
090-5402-Y35	Dispenser kit	35	12	110	2"	19	Manuale	SI	Continuo	4,45	410x400x270
090-5402-Z35	Dispenser kit	35	24	135	2"	19	Manuale	SI	Continuo	4,45	410x400x270
090-5403-040	Dispenser kit	40	230/50	224	2"	19	Aut.PA60	SI	Continuo	5,45	410x400x270
090-5403-04X	Dispenser kit	40	115/60	320	2"	19	Aut.PA60	SI	Continuo	5,45	410x400x270
090-5403-Y35	Dispenser kit	35	12	110	2"	19	Aut.PA60	SI	Continuo	5,45	410x400x270
090-5403-Z35	Dispenser kit	35	24	135	2"	19	Aut.PA60	SI	Continuo	5,45	410x400x270

Sistema di travaso gasolio ad uso privato, consente un rifornimento degli automezzi pulito e veloce. Sono disponibili tutti gli accessori necessari al completamento del distributore.

Serie "Compact" composta da:



Art. 091-5081-045 Pompa 12V - cavo di alimentazione (sec. 4 mmq, 4 m) con pinze e fusibile - 45 l/min

Art. 091-5083-045 Pompa 24V - cavo di alimentazione (sec. 4 mmq, 4 m) con pinze e fusibile - 45 l/min



Art. 091-5081-060 Pompa 12V - cavo di alimentazione (sec. 4 mmq, 4 m) con pinze e fusibile - 60 l/min

Art. 091-5083-060 Pompa 24V - cavo di alimentazione (sec. 4 mmq, 4 m) con pinze e fusibile - 60 l/min



Art. 091-6100-060 Pompa elettrica AC 230V 50Hz MEC-60 l/min

Art. 091-6100-070 Pompa elettrica AC 230V 50Hz MEC-70 l/min

Art. 091-6100-100 Pompa elettrica AC 230V 50Hz MEC-100 l/min



Art. 091-6102-070 Pompa elettrica AC 115V 60Hz MEC-70 l/min

Art. 091-6102-100 Pompa elettrica AC 115V 60Hz MEC-100 l/min



Art. 908-0516-040 Tubo di collegamento Ø 20 mm M-M 1" lunghezza 4 m

Art. 908-0616-040 Tubo di collegamento Ø 25 mm M-M 1" lunghezza 4 m



Art. 093-5200-000 Pistola manuale in alluminio MC80 portata 80 l/min



Art. 093-5210-000 Pistola automatica PA60 portata 70 l/min

Art. 093-5220-000 Pistola automatica PA120 portata 120 l/min

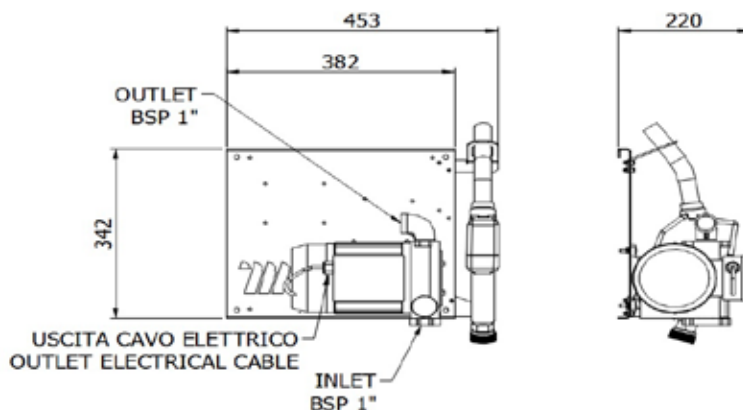
OPTIONAL:



Kit tubo di aspirazione

Filtri a cartuccia

DISTRIBUTORI A PARETE PER TRAVASO GASOLIO "Compact"



Codice	Descrizione	Portata	Tensione	Potenza	Entrata Uscita	Tubo colleg.	Pistola	Ciclo di lavoro	Peso	Imballo
		l/min	AC V./Hz DC Volt	W	BSPG	∅		min	Kg	mm

090-5043-060	Compact	60	230/50	440	F1" - F1"	20	Aut.PA60	Continuo	15,50	410X400X320
090-5043-070	Compact	70	230/50	480	F1" - F1"	20	Aut.PA60	Continuo	15,50	410X400X320
090-5043-100	Compact	100	230/50	800	F1" - F1"	25	Aut.PA120	Continuo	22,00	410X400X320
090-5044-060	Compact	60	230/50	440	F1" - F1"	20	Manuale	Continuo	14,90	410X400X320
090-5044-070	Compact	70	230/50	480	F1" - F1"	20	Manuale	Continuo	14,90	410X400X320
090-5044-100	Compact	100	230/50	800	F1" - F1"	25	Manuale	Continuo	21,00	410X400X320
090-5043-07X	Compact	70	115/60	650	F1" - F1"	20	Aut.PA60	Continuo	15,80	410X400X320
090-5043-10X	Compact	100	115/60	1045	F1" - F1"	25	Aut.PA120	Continuo	22,28	410X400X320
090-5044-07X	Compact	70	115/60	650	F1" - F1"	20	Manuale	Continuo	15,40	410X400X320
090-5044-10X	Compact	100	115/60	1045	F1" - F1"	25	Manuale	Continuo	21,30	410X400X320
090-5043-Y45	Compact	45	12	264	F1" - F1"	20	Aut.PA60	40	12,15	410X400X320
090-5043-Z45	Compact	45	24	312	F1" - F1"	20	Aut.PA60	40	12,15	410X400X320
090-5043-Y60	Compact	60	12	336	F1" - F1"	20	Aut.PA60	40	13,30	410X400X320
090-5043-Z60	Compact	60	24	432	F1" - F1"	20	Aut.PA60	40	13,30	410X400X320
090-5044-Y45	Compact	45	12	264	F1" - F1"	20	Manuale	40	11,60	410X400X320
090-5044-Z45	Compact	45	24	312	F1" - F1"	20	Manuale	40	11,60	410X400X320
090-5044-Y60	Compact	60	12	336	F1" - F1"	20	Manuale	40	12,75	410X400X320
090-5044-Z60	Compact	60	24	432	F1" - F1"	20	Manuale	40	12,75	410X400X320

Sistema di travaso gasolio ad uso privato, consente un rifornimento degli automezzi pulito e veloce, oltre alla misurazione e registrazione delle quantità erogate, sono disponibili tutti gli accessori necessari al completamento del distributore.

Serie "Compact" composta da:



Art. 091-5081-045 Pompa 12V - cavo di alimentazione (sec. 4 mmq, 4 m) con pinze e fusibile - 45 l/min



Art. 091-5083-045 Pompa 24V - cavo di alimentazione (sec. 4 mmq, 4 m) con pinze e fusibile - 45 l/min



Art. 091-5081-060 Pompa 12V - cavo di alimentazione (sec. 4 mmq, 4 m) con pinze e fusibile - 60 l/min



Art. 091-5083-060 Pompa 24V - cavo di alimentazione (sec. 4 mmq, 4 m) con pinze e fusibile - 60 l/min



Art. 091-6081-085 Pompa 12V - cavo di alimentazione (sec. 6 mmq, 4 m) con pinze e fusibile - 85 l/min



Art. 091-6083-085 Pompa 24V - cavo di alimentazione (sec. 6 mmq, 4 m) con pinze e fusibile - 85 l/min



Art. 091-6100-060 Pompa elettrica AC 230V 50Hz MEC-60 l/min



Art. 091-6100-070 Pompa elettrica AC 230V 50Hz MEC-70 l/min



Art. 091-6100-100 Pompa elettrica AC 230V 50Hz MEC-100 l/min



Art. 091-6102-070 Pompa elettrica AC 115V 60Hz MEC-70 l/min

Art. 091-6102-100 Pompa elettrica AC 115V 60Hz MEC-100 l/min

Art. 908-0516-040 Tubo di collegamento Ø 20 mm M-M 1" lunghezza 4 m

Art. 908-0616-040 Tubo di collegamento Ø 25 mm M-M 1" lunghezza 4 m

Art. 093-5200-000 Pistola manuale in alluminio MC80 portata 80 l/min

Art. 093-5210-000 Pistola automatica PA60 portata 70 l/min

Art. 093-5215-000 Pistola automatica PA90 portata 90 l/min

Art. 093-5220-000 Pistola automatica PA120 portata 120 l/min

Art. 092-5103-000 Contalitri meccanico 3 cifre F1" 120 l/min 3C

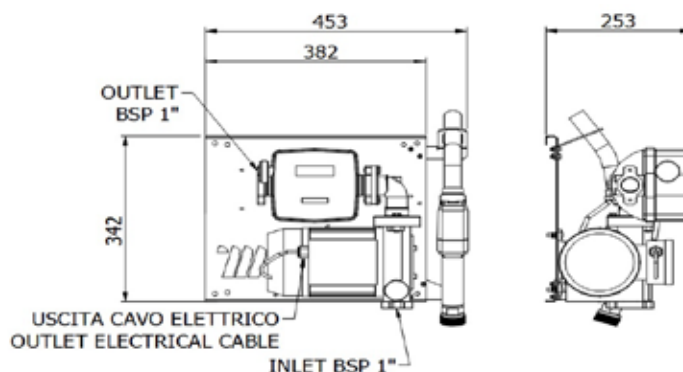
Art. 092-5104-000 Contalitri meccanico 4 cifre F1" 120 l/min 4C

OPTIONAL:

Kit tubo di aspirazione

Filtri a cartuccia

DISTRIBUTORI A PARETE PER TRAVASO GASOLIO "Compact"



Codice	Descrizione	Portata l/min	Tensione AC V/Hz DC Volt	Potenza W	Entrata Uscita BSPG	Tubo colleg. Ø	Pistola	Conta litri	Ciclo di lavoro min	Peso Kg	Imballo mm
090-5045-060	Compact	60	230/50	440	F1" - F1"	20	AutPA60	3C	Continuo	17,55	410X400X320
090-5045-070	Compact	70	230/50	480	F1" - F1"	20	AutPA60	3C	Continuo	17,55	410X400X320
090-5045-100	Compact	100	230/50	800	F1" - F1"	25	AutPA120	4C	Continuo	23,90	410X400X320
090-5046-060	Compact	60	230/50	440	F1" - F1"	20	Manuale	3C	Continuo	16,85	410X400X320
090-5046-070	Compact	70	230/50	480	F1" - F1"	20	Manuale	3C	Continuo	16,85	410X400X320
090-5046-100	Compact	100	230/50	800	F1" - F1"	25	Manuale	4C	Continuo	23,00	410X400X320
090-5045-07X	Compact	70	115/60	650	F1" - F1"	20	AutPA60	3C	Continuo	18,05	410X400X320
090-5045-10X	Compact	100	115/60	1045	F1" - F1"	25	AutPA120	4C	Continuo	24,20	410X400X320
090-5046-07X	Compact	70	115/60	650	F1" - F1"	20	Manuale	3C	Continuo	17,35	410X400X320
090-5046-10X	Compact	100	115/60	1045	F1" - F1"	25	Manuale	4C	Continuo	23,30	410X400X320
090-5045-Y45	Compact	45	12	264	F1" - F1"	20	AutPA60	3C	40	14,25	410X400X320
090-5045-Z45	Compact	45	24	312	F1" - F1"	20	AutPA60	3C	40	14,25	410X400X320
090-5045-Y60	Compact	60	12	336	F1" - F1"	20	AutPA60	3C	40	15,40	410X400X320
090-5045-Z60	Compact	60	24	432	F1" - F1"	20	AutPA60	3C	40	15,40	410X400X320
090-5046-Y45	Compact	45	12	264	F1" - F1"	20	Manuale	3C	40	13,70	410X400X320
090-5046-Z45	Compact	45	24	312	F1" - F1"	20	Manuale	3C	40	13,70	410X400X320
090-5046-Y60	Compact	60	12	336	F1" - F1"	20	Manuale	3C	40	14,85	410X400X320
090-5046-Z60	Compact	60	24	432	F1" - F1"	20	Manuale	3C	40	14,85	410X400X320
090-5046-Y85	Compact	85	12	432	F1" - F1"	20	AutPA90	4C	40	18,50	410X400X320
090-5046-Z85	Compact	85	24	432	F1" - F1"	20	AutPA90	4C	32	18,50	410X400X320

Sistema di travaso gasolio ad uso privato, consente un rifornimento degli automezzi pulito e veloce, oltre alla misurazione e registrazione delle quantità erogate, sono disponibili tutti gli accessori necessari al completamento del distributore.

Serie "Compact" composta da:



Art. 091-5081-045 Pompa 12V - cavo di alimentazione (sec. 4 mmq, 4 m) con pinze e fusibile - 45 l/min

Art. 091-5083-045 Pompa 24V - cavo di alimentazione (sec. 4 mmq, 4 m) con pinze e fusibile - 45 l/min



Art. 091-5081-060 Pompa 12V - cavo di alimentazione (sec. 4 mmq, 4 m) con pinze e fusibile - 60 l/min

Art. 091-5083-060 Pompa 24V - cavo di alimentazione (sec. 4 mmq, 4 m) con pinze e fusibile - 60 l/min



Art. 091-6081-085 Pompa 12V - cavo di alimentazione (sec. 6 mmq, 4 m) con pinze e fusibile - 85 l/min

Art. 091-6083-085 Pompa 24V - cavo di alimentazione (sec. 6 mmq, 4 m) con pinze e fusibile - 85 l/min



Art. 091-6100-060 Pompa elettrica AC 230V 50Hz MEC-60 l/min

Art. 091-6100-070 Pompa elettrica AC 230V 50Hz MEC-70 l/min

Art. 091-6100-100 Pompa elettrica AC 230V 50Hz MEC-100 l/min

Art. 091-6102-070 Pompa elettrica AC 115V 60Hz MEC-70 l/min

Art. 091-6102-100 Pompa elettrica AC 115V 60Hz MEC-100 l/min



Art. 908-0516-040 Tubo di collegamento Ø 20 mm M-M 1" lunghezza 4 m

Art. 908-0616-040 Tubo di collegamento Ø 25 mm M-M 1" lunghezza 4 m



Art. 093-5210-000 Pistola automatica PA60 portata 70 l/min

Art. 093-5215-000 Pistola automatica PA90 portata 90 l/min

Art. 093-5220-000 Pistola automatica PA120 portata 120 l/min



Art. 092-5103-000 Contalibri meccanico 3 cifre F1" 120 l/min 3C

Art. 092-5104-000 Contalibri meccanico 4 cifre F1" 120 l/min 4C



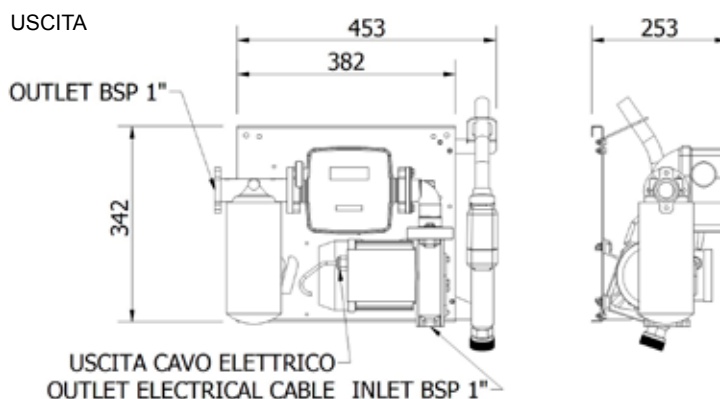
Art. 094-5240-000 Filtro di mandata separatore d'acqua per gasolio 70 l/min



Art. 094-5245-000 Filtro di mandata separatore d'acqua per gasolio 150 l/min



OPTIONAL:

Kit tubo di aspirazione



Codice	Descrizione	Portata	Tensione	Potenza	Entrata Uscita	Tubo colleg.	Pistola	Conta litri Filtro	Ciclo di lavoro	Peso	Imballo
		l/min	AC V/Hz DC Volt	W	BSPG	Ø			min	Kg	mm

090-5047-060	Compact	60	230/50	440	F1" - F1"	20	Aut.PA60	3C SI	Continuo	18,50	550X400X320
090-5047-070	Compact	70	230/50	480	F1" - F1"	20	Aut.PA60	3C SI	Continuo	18,50	550X400X320
090-5047-100	Compact	100	230/50	800	F1" - F1"	25	Aut.PA120	4C SI	Continuo	26,20	550X400X320
090-5047-07X	Compact	70	115/60	650	F1" - F1"	20	Aut.PA60	3C SI	Continuo	19,00	550X400X320
090-5047-10X	Compact	100	115/60	1045	F1" - F1"	25	Aut.PA120	4C SI	Continuo	26,50	550X400X320
090-5047-Y45	Compact	45	12	264	F1" - F1"	20	Aut.PA60	3C SI	40	15,40	550X400X320
090-5047-Z45	Compact	45	24	312	F1" - F1"	20	Aut.PA60	3C SI	40	15,40	550X400X320
090-5047-Y60	Compact	60	12	336	F1" - F1"	20	Aut.PA60	3C SI	40	16,55	550X400X320
090-5047-Z60	Compact	60	24	432	F1" - F1"	20	Aut.PA60	3C SI	40	16,55	550X400X320
090-5047-Y85	Compact	85	12	432	F1" - F1"	20	Aut.PA90	4C SI	30	20,80	550X400X320
090-5047-Z85	Compact	85	24	432	F1" - F1"	20	Aut.PA90	4C SI	30	20,80	550X400X320

Sistema di travaso gasolio ad uso privato, consente un rifornimento degli automezzi pulito e veloce, oltre alla misurazione e registrazione delle quantità erogate.

Serie “Wall Mec” composta da:



Art. 091-6100-060 Pompa elettrica AC 230V 50Hz MEC-60 l/min



Art. 091-6100-070 Pompa elettrica AC 230V 50Hz MEC-70 l/min

Art. 091-6102-070 Pompa elettrica AC 115V 60Hz MEC-70 l/min



Art. 091-6100-100 Pompa elettrica AC 230V 50Hz MEC-100 l/min

Art. 091-6102-100 Pompa elettrica AC 115V 60Hz MEC-100 l/min



Art. 908-0516-060 Tubo di collegamento Ø 20 mm M-M 1” lunghezza 6 m

Art. 908-0616-060 Tubo di collegamento Ø 25 mm M-M 1” lunghezza 6 m



Art. 093-5210-000 Pistola automatica PA60 portata 70 l/min

Art. 093-5220-000 Pistola automatica PA120 portata 120 l/min

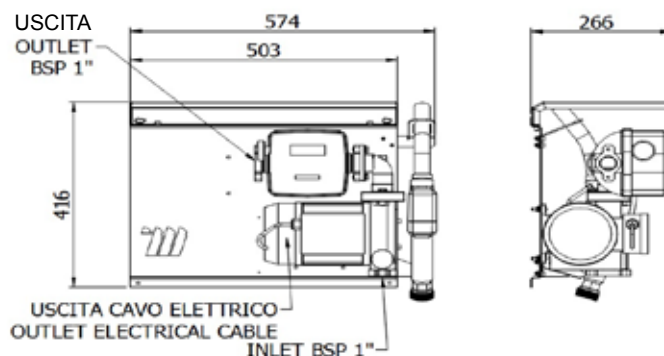


Art. 092-5103-000 Contalitri meccanico 3 cifre F1” 120 l/min 3C

Art. 092-5104-000 Contalitri meccanico 4 cifre F1” 120 l/min 4C



Art. 095-5440-040 Kit tubo di aspirazione con valvola Ø25 lunghezza 4 m



Codice	Descrizione	Portata l/min	Tensione AC V./Hz	Potenza W	Entrata Uscita BSPG	Tubo colleg. Ø	Pistola	Conta litri	Ciclo di lavoro min	Peso Kg	Imballo mm
Senza kit tubo aspirazione											
090-5048-060	Wall Mec	60	230/50	440	F1" - F1"	20	Aut.PA60	3C	Continuo	20,50	550X400X320
090-5048-070	Wall Mec	70	230/50	480	F1" - F1"	20	Aut.PA60	3C	Continuo	20,50	550X400X320
090-5048-100	Wall Mec	100	230/50	800	F1" - F1"	25	Aut.PA120	4C	Continuo	26,70	550X400X320
090-5048-07X	Wall Mec	70	115/60	650	F1" - F1"	20	Aut.PA60	3C	Continuo	21,70	550X400X320
090-5048-10X	Wall Mec	100	115/60	1045	F1" - F1"	25	Aut.PA120	4C	Continuo	26,70	550X400X320

Con kit tubo di aspirazione Cod. 095-5440-040

090-5148-060	Wall Mec	60	230/50	440	F1" - F1"	20	Aut.PA60	3C	Continuo	22,00	550X400X320
090-5148-070	Wall Mec	70	230/50	480	F1" - F1"	20	Aut.PA60	3C	Continuo	22,00	550X400X320
090-5148-100	Wall Mec	100	230/50	800	F1" - F1"	25	Aut.PA120	4C	Continuo	28,20	550X400X320
090-5148-07X	Wall Mec	70	115/60	650	F1" - F1"	20	Aut.PA60	3C	Continuo	23,20	550X400X320
090-5148-10X	Wall Mec	100	115/60	1045	F1" - F1"	25	Aut.PA120	4C	Continuo	28,20	550X400X320

Sistema di travaso gasolio ad uso privato, consente un rifornimento degli automezzi pulito e veloce, oltre alla misurazione e registrazione delle quantità erogate.

Serie "Wall Mec" composta da:



Art. 091-6100-060 Pompa elettrica AC 230V 50Hz MEC-60 l/min

Art. 091-6100-070 Pompa elettrica AC 230V 50Hz MEC-70 l/min

Art. 091-6102-070 Pompa elettrica AC 115V 60Hz MEC-70 l/min



Art. 091-6100-100 Pompa elettrica AC 230V 50Hz MEC-100 l/min

Art. 091-6102-100 Pompa elettrica AC 115V 60Hz MEC-100 l/min



Art. 091-6081-085 Pompa 12V - cavo di alimentazione (sec. 6 mmq, 4 m) con pinze e fusibile - 85 l/min

Art. 091-6083-085 Pompa 24V - cavo di alimentazione (sec. 6 mmq, 4 m) con pinze e fusibile - 85 l/min



Art. 908-0516-060 Tubo di collegamento Ø 20 mm M-M 1" lunghezza 6 m

Art. 908-0616-060 Tubo di collegamento Ø 25 mm M-M 1" lunghezza 6 m



Art. 093-5210-000 Pistola automatica PA60 portata 70 l/min

Art. 093-5215-000 Pistola automatica PA90 portata 90 l/min

Art. 093-5220-000 Pistola automatica PA120 portata 120 l/min



Art. 092-5103-000 Contalibri meccanico 3 cifre F1" 120 l/min 3C

Art. 092-5104-000 Contalibri meccanico 4 cifre F1" 120 l/min 4C

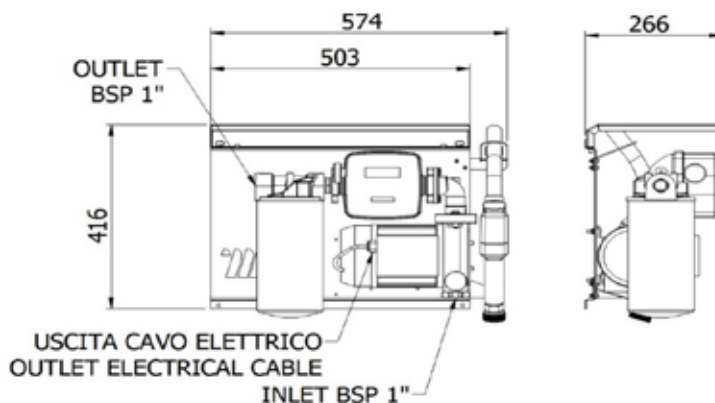



Art. 094-5240-000 Filtro di mandata separatore d'acqua per gasolio 70 l/min

Art. 094-5245-000 Filtro di mandata separatore d'acqua per gasolio 150 l/min



Art. 095-5440-040 Kit tubo di aspirazione con valvola Ø25 lunghezza 4 m



Codice	Descrizione	Portata	Tensione	Potenza	Entrata Uscita	Tubo colleg.	Pistola	Conta litri Filtro	Ciclo di lavoro	Peso	Imballo
		l/min	AC V./Hz DC Volt	W	BSPG	Ø			min	Kg	mm
Senza kit tubo aspirazione											
090-5049-060	Wall Mec	60	230/50	440	F1" - F1"	20	Aut.PA60	3C SI	Continuo	21,70	550X400X320
090-5049-070	Wall Mec	70	230/50	480	F1" - F1"	20	Aut.PA60	3C SI	Continuo	21,70	550X400X320
090-5049-100	Wall Mec	100	230/50	800	F1" - F1"	25	Aut.PA120	4C SI	Continuo	29,00	550X400X320
090-5049-07X	Wall Mec	70	115/60	650	F1" - F1"	20	Aut.PA60	3C SI	Continuo	22,00	550X400X320
090-5049-10X	Wall Mec	100	115/60	1045	F1" - F1"	25	Aut.PA120	4C SI	Continuo	29,30	550X400X320
090-5049-Y85	Wall Mec	85	12	432	F1" - F1"	20	Aut.PA90	4C SI	30	24,30	550X400X320
090-5049-Z85	Wall Mec	85	24	432	F1" - F1"	20	Aut.PA90	4C SI	30	24,30	550X400X320

Con kit tubo di aspirazione Cod. 095-5440-040

090-5149-060	Wall Mec	60	230/50	440	F1" - F1"	20	Aut.PA60	3C SI	Continuo	23,20	550X400X320
090-5149-070	Wall Mec	70	230/50	480	F1" - F1"	20	Aut.PA60	3C SI	Continuo	23,20	550X400X320
090-5149-100	Wall Mec	100	230/50	800	F1" - F1"	25	Aut.PA120	4C SI	Continuo	30,50	550X400X320
090-5149-07X	Wall Mec	70	115/60	650	F1" - F1"	20	Aut.PA60	3C SI	Continuo	23,50	550X400X320
090-5149-10X	Wall Mec	100	115/60	1045	F1" - F1"	25	Aut.PA120	4C SI	Continuo	30,80	550X400X320
090-5149-Y85	Wall Mec	85	12	432	F1" - F1"	20	Aut.PA90	4C SI	30	25,80	550X400X320
090-5149-Z85	Wall Mec	85	24	432	F1" - F1"	20	Aut.PA90	4C SI	30	25,80	550X400X320

Sistema di travaso gasolio ad uso privato, consente un rifornimento degli automezzi pulito e veloce, oltre alla misurazione e registrazione delle quantità erogate.

Serie “Wall Mec” composta da:



Art. 091-6100-060 Pompa elettrica AC 230V 50Hz MEC-60 l/min



Art. 091-6100-070 Pompa elettrica AC 230V 50Hz MEC-70 l/min

Art. 091-6102-070 Pompa elettrica AC 115V 60Hz MEC-70 l/min



Art. 091-6100-100 Pompa elettrica AC 230V 50Hz MEC-100 l/min

Art. 091-6102-100 Pompa elettrica AC 115V 60Hz MEC-100 l/min



Art. 908-0516-060 Tubo di collegamento Ø 20 mm M-M 1” lunghezza 6 m

Art. 908-0616-060 Tubo di collegamento Ø 25 mm M-M 1” lunghezza 6 m



Art. 093-5210-000 Pistola automatica PA60 portata 70 l/min

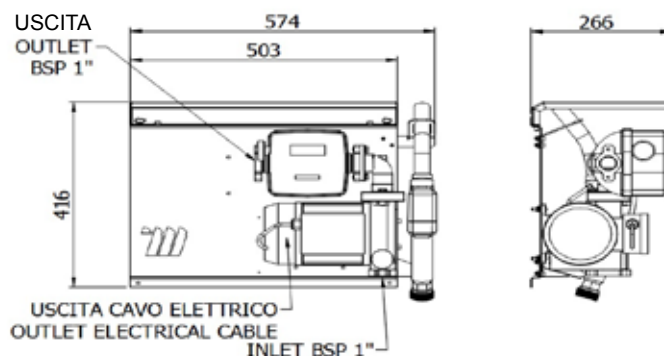
Art. 093-5220-000 Pistola automatica PA120 portata 120 l/min



Art. 092-5130-000 Contalitri digitale ad ingranaggi MGE-110
min-max Portata 5-110 l/min



Art. 095-5440-040 Kit tubo di aspirazione con valvola Ø25 lunghezza 4 m



Codice	Descrizione	Portata	Tensione	Potenza	Entrata Uscita	Tubo colleg.	Pistola	Conta litri	Ciclo di lavoro	Peso	Imballo
		l/min	AC V./Hz	W	BSPG	Ø			min	Kg	mm

Senza kit tubo aspirazione

090-5248-060	Wall Mec	60	230/50	440	F1" - F1"	20	Aut.PA60	110	Continuo	19,50	550X400X320
090-5248-070	Wall Mec	70	230/50	480	F1" - F1"	20	Aut.PA60	110	Continuo	19,50	550X400X320
090-5248-100	Wall Mec	100	230/50	800	F1" - F1"	25	Aut.PA120	110	Continuo	25,70	550X400X320
090-5248-07X	Wall Mec	70	115/60	650	F1" - F1"	20	Aut.PA60	110	Continuo	20,70	550X400X320
090-5248-10X	Wall Mec	100	115/60	1045	F1" - F1"	25	Aut.PA120	110	Continuo	25,70	550X400X320

Con kit tubo di aspirazione Cod. 095-5440-040

090-5348-060	Wall Mec	60	230/50	440	F1" - F1"	20	Aut.PA60	110	Continuo	21,00	550X400X320
090-5348-070	Wall Mec	70	230/50	480	F1" - F1"	20	Aut.PA60	110	Continuo	21,00	550X400X320
090-5348-100	Wall Mec	100	230/50	800	F1" - F1"	25	Aut.PA120	110	Continuo	27,20	550X400X320
090-5348-07X	Wall Mec	70	115/60	650	F1" - F1"	20	Aut.PA60	110	Continuo	22,20	550X400X320
090-5348-10X	Wall Mec	100	115/60	1045	F1" - F1"	25	Aut.PA120	110	Continuo	27,20	550X400X320

Sistema di travaso gasolio ad uso privato, consente un rifornimento degli automezzi pulito e veloce, oltre alla misurazione e registrazione delle quantità erogate.

Serie “Wall Mec” composta da:



Art. 091-6100-060 Pompa elettrica AC 230V 50Hz MEC-60 l/min

Art. 091-6100-070 Pompa elettrica AC 230V 50Hz MEC-70 l/min

Art. 091-6102-070 Pompa elettrica AC 115V 60Hz MEC-70 l/min



Art. 091-6100-100 Pompa elettrica AC 230V 50Hz MEC-100 l/min

Art. 091-6102-100 Pompa elettrica AC 115V 60Hz MEC-100 l/min



Art. 908-0516-060 Tubo di collegamento Ø 20 mm M-M 1” lunghezza 6 m

Art. 908-0616-060 Tubo di collegamento Ø 25 mm M-M 1” lunghezza 6 m



Art. 093-5210-000 Pistola automatica PA60 portata 70 l/min

Art. 093-5220-000 Pistola automatica PA120 portata 120 l/min



Art. 092-5130-000 Contalitri digitale ad ingranaggi MGE-110
min-max Portata 5-110 l/min

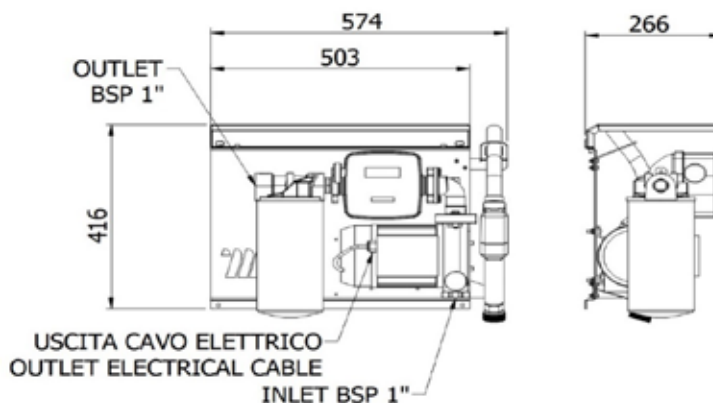


Art. 094-5240-000 Filtro di mandata separatore d'acqua per gasolio 70 l/min

Art. 094-5245-000 Filtro di mandata separatore d'acqua per gasolio 150 l/min



Art. 095-5440-040 Kit tubo di aspirazione con valvola Ø25 lunghezza 4 m



Codice	Descrizione	Portata	Tensione	Potenza	Entrata Uscita	Tubo colleg.	Pistola	Conta litri Filtro	Ciclo di lavoro	Peso	Imballo
		l/min	AC V./Hz	W	BSPG	Ø			min	Kg	mm

Senza kit tubo aspirazione

090-5249-060	Wall Mec	60	230/50	440	F1" - F1"	20	Aut.PA60	SI 110	Continuo	20,70	550X400X320
090-5249-070	Wall Mec	70	230/50	480	F1" - F1"	20	Aut.PA60	SI 110	Continuo	20,70	550X400X320
090-5249-100	Wall Mec	100	230/50	800	F1" - F1"	25	Aut.PA120	SI 110	Continuo	28,00	550X400X320
090-5249-07X	Wall Mec	70	115/60	650	F1" - F1"	20	Aut.PA60	SI 110	Continuo	21,00	550X400X320
090-5249-10X	Wall Mec	100	115/60	1045	F1" - F1"	25	Aut.PA120	SI 110	Continuo	28,30	550X400X320

Con kit tubo di aspirazione Cod. 095-5440-040

090-5349-060	Wall Mec	60	230/50	440	F1" - F1"	20	Aut.PA60	SI 110	Continuo	22,20	550X400X320
090-5349-070	Wall Mec	70	230/50	480	F1" - F1"	20	Aut.PA60	SI 110	Continuo	22,20	550X400X320
090-5349-100	Wall Mec	100	230/50	800	F1" - F1"	25	Aut.PA120	SI 110	Continuo	29,50	550X400X320
090-5349-07X	Wall Mec	70	115/60	650	F1" - F1"	20	Aut.PA60	SI 110	Continuo	22,50	550X400X320
090-5349-10X	Wall Mec	100	115/60	1045	F1" - F1"	25	Aut.PA120	SI 110	Continuo	29,80	550X400X320

Solido armadietto in lamiera verniciata anti-corrosione completo di chiusura a chiave, il gruppo pompa erogatore è alloggiato all'interno con supporti anti-vibranti. Dotato di portapistola con microswitch per marcia / arresto pompa, pistola automatica con raccordo girevole, contalitri, filtro separatore, pulsante emergenza. Sistema di travaso gasolio ad uso privato, consente un rifornimento degli automezzi pulito e veloce, oltre alla misurazione e registrazione delle quantità erogate.

Serie “Meclube Box” composta da:



Art. 091-6100-060 Pompa elettrica AC 230V 50Hz MEC-60 l/min

Art. 091-6100-070 Pompa elettrica AC 230V 50Hz MEC-70 l/min

Art. 091-6102-070 Pompa elettrica AC 115V 60Hz MEC-70 l/min



Art. 091-6100-100 Pompa elettrica AC 230V 50Hz MEC-100 l/min

Art. 091-6102-100 Pompa elettrica AC 115V 60Hz MEC-100 l/min



Art. 908-0516-060 Tubo di collegamento Ø 20 mm M-M 1” lunghezza 6 m

Art. 908-0616-060 Tubo di collegamento Ø 25 mm M-M 1” lunghezza 6 m



Art. 093-5210-000 Pistola automatica PA60 portata 70 l/min

Art. 093-5220-000 Pistola automatica PA120 portata 120 l/min



Art. 092-5103-000 Contalitri meccanico 3 cifre F1” 120 l/min 3C

Art. 092-5104-000 Contalitri meccanico 4 cifre F1” 120 l/min 4C



Art. 094-5240-000 Filtro di mandata separatore d’acqua per gasolio 70 l/min

Art. 094-5245-000 Filtro di mandata separatore d’acqua per gasolio 150 l/min



Art. 090-5056-000 Armadietto per gruppo pompa

OPTIONAL:



Kit tubo di aspirazione

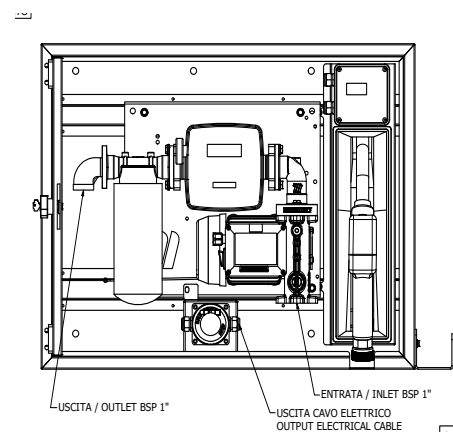
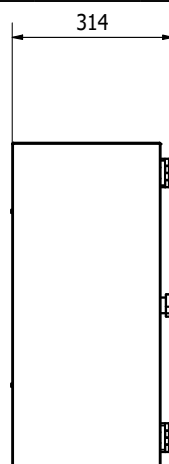
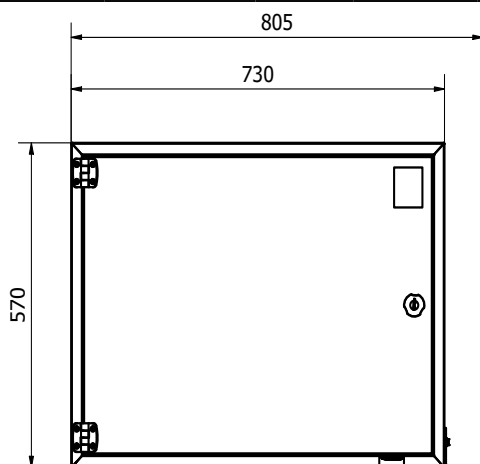
ARMADIETTO DISTRIBUTORE TRAVASO GASOLIO "Meclube box"



Codice	Descrizione	Portata	Tensione	Potenza	Entrata Uscita	Tube colleg.	Pistola	Conta litri Filtro	Ciclo di lavoro	Peso	Imballo
		l/min	AC V./Hz	W	BSPG	Ø			min	Kg	mm

090-5050-060	Meclube box	60	230/50	440	F1" - F1"	20	Aut.PA60	3C SI	Continuo	37,30	615X375X605
090-5050-070	Meclube box	70	230/50	480	F1" - F1"	20	Aut.PA60	3C SI	Continuo	37,30	615X375X605
090-5050-100	Meclube box	100	230/50	800	F1" - F1"	25	Aut.PA120	4C SI	Continuo	47,35	615X375X605

090-5050-07X	Meclube box	70	115/60	650	F1" - F1"	20	Aut.PA60	3C SI	Continuo	37,30	615X375X605
090-5050-10X	Meclube box	100	115/60	1045	F1" - F1"	25	Aut.PA120	4C SI	Continuo	47,35	615X375X605



Solido armadietto in lamiera verniciata anti-corrosione completo di chiusura a chiave, il gruppo pompa erogatore è alloggiato all'interno con supporti anti-vibranti. Dotato di pistola automatica con raccordo girevole, contalitri, filtro separatore, pulsante emergenza.

Sistema di travaso gasolio ad uso privato, consente un rifornimento degli automezzi pulito e veloce, oltre alla misurazione e registrazione delle quantità erogate.

Serie “Meclube Box” composta da:



Art. 091-6100-060 Pompa elettrica AC 230V 50Hz MEC-60 l/min

Art. 091-6100-070 Pompa elettrica AC 230V 50Hz MEC-70 l/min

Art. 091-6102-070 Pompa elettrica AC 115V 60Hz MEC-70 l/min



Art. 091-6100-100 Pompa elettrica AC 230V 50Hz MEC-100 l/min

Art. 091-6102-100 Pompa elettrica AC 115V 60Hz MEC-100 l/min



Art. 908-0516-060 Tubo di collegamento Ø 20 mm M-M 1” lunghezza 6 m

Art. 908-0616-060 Tubo di collegamento Ø 25 mm M-M 1” lunghezza 6 m



Art. 093-5210-000 Pistola automatica PA60 portata 70 l/min

Art. 093-5220-000 Pistola automatica PA120 portata 120 l/min



Art. 092-5103-000 Contalitri meccanico 3 cifre F1” 120 l/min 3C

Art. 092-5104-000 Contalitri meccanico 4 cifre F1” 120 l/min 4C



Art. 094-5240-000 Filtro di mandata separatore d’acqua per gasolio 70 l/min

Art. 094-5245-000 Filtro di mandata separatore d’acqua per gasolio 150 l/min



Art. 090-5056-000 Armadietto per gruppo pompa

OPTIONAL:



Kit tubo di aspirazione

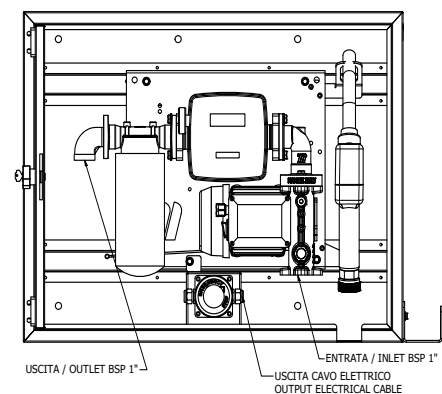
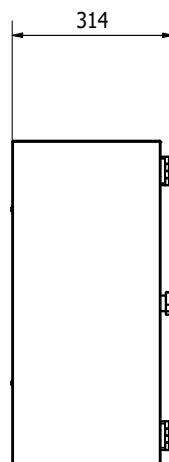
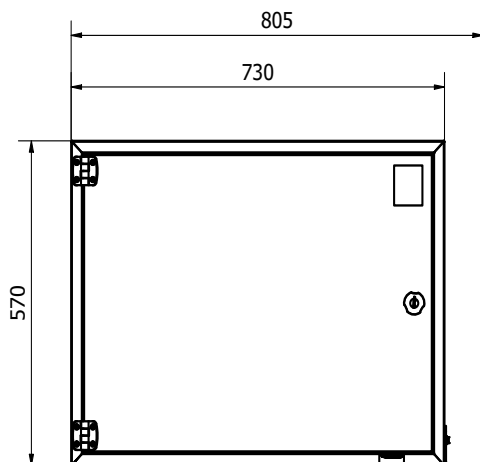
ARMADIETTO DISTRIBUTORE TRAVASO GASOLIO "Meclube box"



Codice	Descrizione	Portata	Tensione	Potenza	Entrata Uscita	Tubo colleg.	Pistola	Conta litri Filtro	Ciclo di lavoro	Peso	Imballo
		l/min	AC V./Hz	W	BSPG	Ø			min	Kg	mm

090-5051-060	Meclube box	60	230/50	440	F1" - F1"	20	Aut.PA60	3C SI	Continuo	36,00	615X375X605
090-5051-070	Meclube box	70	230/50	480	F1" - F1"	20	Aut.PA60	3C SI	Continuo	37,00	615X375X605
090-5051-100	Meclube box	100	230/50	800	F1" - F1"	25	Aut.PA120	4C SI	Continuo	45,00	615X375X605

090-5051-07X	Meclube box	70	115/60	650	F1" - F1"	20	Aut.PA60	3C SI	Continuo	37,00	615X375X605
090-5051-10X	Meclube box	100	115/60	1045	F1" - F1"	25	Aut.PA120	4C SI	Continuo	45,00	615X375X605



Solido armadietto in lamiera verniciata anti-corrosione completo di chiusura a chiave, il gruppo pompa erogatore è alloggiato all'interno con supporti anti-vibranti. Dotato di pistola automatica con raccordo girevole, contalitri, filtro separatore.

Sistema di travaso gasolio ad uso privato, consente un rifornimento degli automezzi pulito e veloce, oltre alla misurazione e registrazione delle quantità erogate.

Serie “Meclube Box” composta da:



Art. 091-6100-060 Pompa elettrica AC 230V 50Hz MEC-60 l/min

Art. 091-6100-070 Pompa elettrica AC 230V 50Hz MEC-70 l/min

Art. 091-6102-070 Pompa elettrica AC 115V 60Hz MEC-70 l/min



Art. 091-6100-100 Pompa elettrica AC 230V 50Hz MEC-100 l/min

Art. 091-6102-100 Pompa elettrica AC 115V 60Hz MEC-100 l/min



Art. 908-0516-060 Tubo di collegamento Ø 20 mm M-M 1” lunghezza 6 m

Art. 908-0616-060 Tubo di collegamento Ø 25 mm M-M 1” lunghezza 6 m



Art. 093-5210-000 Pistola automatica PA60 portata 70 l/min

Art. 093-5220-000 Pistola automatica PA120 portata 120 l/min



Art. 092-5103-000 Contalitri meccanico 3 cifre F1” 120 l/min 3C

Art. 092-5104-000 Contalitri meccanico 4 cifre F1” 120 l/min 4C



Art. 094-5240-000 Filtro di mandata separatore d’acqua per gasolio 70 l/min

Art. 094-5245-000 Filtro di mandata separatore d’acqua per gasolio 150 l/min



Art. 090-5056-000 Armadietto per gruppo pompa

OPTIONAL:



Kit tubo di aspirazione

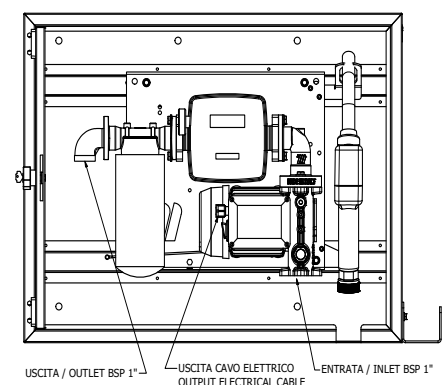
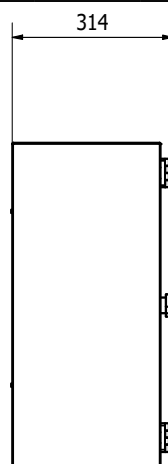
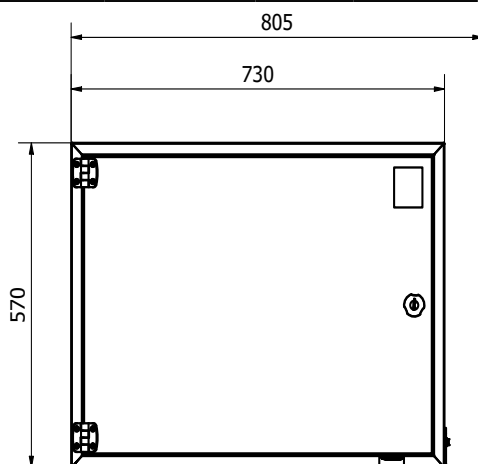
ARMADIETTO DISTRIBUTORE TRAVASO GASOLIO "Meclube box"



Codice	Descrizione	Portata	Tensione	Potenza	Entrata Uscita	Tubo colleg.	Pistola	Conta litri Filtro	Ciclo di lavoro	Peso	Imballo
		l/min	AC V./Hz	W	BSPG	Ø			min	Kg	mm

090-5052-060	Meclube box	60	230/50	440	F1" - F1"	20	Aut.PA60	3C SI	Continuo	35,30	615X375X605
090-5052-070	Meclube box	70	230/50	480	F1" - F1"	20	Aut.PA60	3C SI	Continuo	35,30	615X375X605
090-5052-100	Meclube box	100	230/50	800	F1" - F1"	25	Aut.PA120	4C SI	Continuo	43,90	615X375X605

090-5052-07X	Meclube box	70	115/60	650	F1" - F1"	20	Aut.PA60	3C SI	Continuo	35,30	615X375X605
090-5052-10X	Meclube box	100	115/60	1045	F1" - F1"	25	Aut.PA120	4C SI	Continuo	43,90	615X375X605



Solido armadietto in lamiera verniciata anti-corrosione completo di chiusura a chiave, il gruppo pompa erogatore è alloggiato all'interno con supporti anti-vibranti. Dotato di pistola automatica con raccordo girevole, contalitri, filtro separatore. Sistema di travaso gasolio ad uso privato, consente un rifornimento degli automezzi pulito e veloce, oltre alla misurazione e registrazione delle quantità erogate.

Serie “Meclube Box” composta da:

Art. 091-5081-060 Pompa 12V - cavo di alimentazione (sec. 4 mmq, 4 m) con pinze e fusibile - 60 l/min

Art. 091-5083-060 Pompa 24V - cavo di alimentazione (sec. 4 mmq, 4 m) con pinze e fusibile - 60 l/min



Art. 091-6081-085 Pompa 12 V - cavo alimentazione (sec. 6 mmq, 4 m) con pinze e fusibile - 85 l/min

Art. 091-6083-085 Pompa 24 V - cavo alimentazione (sec. 6 mmq, 4 m) con pinze e fusibile - 85 l/min



Art. 908-0516-060 Tubo di collegamento Ø 20 mm M-M 1” lunghezza 6 m



Art. 093-5210-000 Pistola automatica PA60 portata 70 l/min

Art. 093-5215-000 Pistola automatica PA90 portata 90 l/min



Art. 092-5103-000 Contalitri meccanico 3 cifre F1” 120 l/min 3C

Art. 092-5104-000 Contalitri meccanico 4 cifre F1” 120 l/min 4C



Art. 094-5240-000 Filtro di mandata separatore d'acqua per gasolio 70 l/min

Art. 094-5245-000 Filtro di mandata separatore d'acqua per gasolio 150 l/min



Art. 090-5056-000 Armadietto per gruppo pompa

OPTIONAL:

Kit tubo di aspirazione

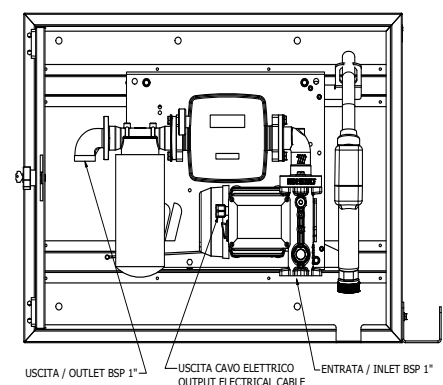
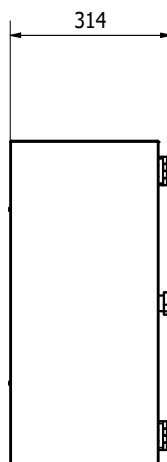
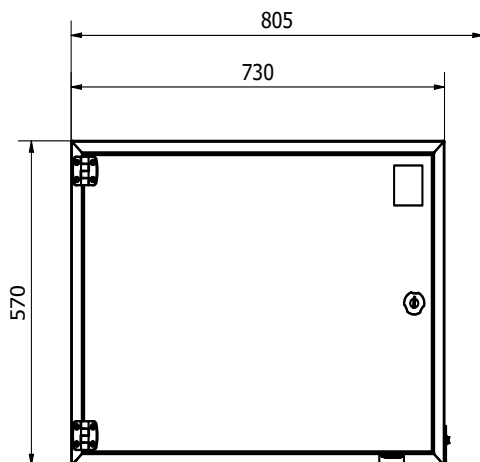
ARMADIETTO DISTRIBUTORE TRAVASO GASOLIO "Meclube box"



Codice	Descrizione	Portata	Tensione	Potenza	Entrata Uscita	Tubo colleg.	Pistola	Conta litri Filtro	Ciclo di lavoro	Peso	Imballo
		l/min	DC Volt	W	BSPG	Ø			min	Kg	mm

090-5054-060	Meclube box	60	12	336	F1" - F1"	20	Aut.PA60	3C SI	40	33,40	615X375X605
090-5054-085	Meclube box	85	12	432	F1" - F1"	20	Aut.PA90	4C SI	30	38,10	615X375X605

090-5055-060	Meclube box	60	24	432	F1" - F1"	20	Aut.PA60	3C SI	40	33,40	615X375X605
090-5055-085	Meclube box	85	24	432	F1" - F1"	20	Aut.PA90	4C SI	30	38,10	615X375X605



Il Mec-Reel di Meclube S.r.l. è un gruppo erogatore composto da avvolgitubo automatico con tubo da 15 metri, pompa in corrente continua, filtro acqua posto in aspirazione e pistola automatica, il tutto integrato in una robusta struttura portante. Il Mec-Reel è di facile installazione, compatto e versatile, perfetto per completare serbatoi o allestire unità mobili.

Serie "Mec-Reel" composti da:



Art. 091-5081-060 Pompa 12V . Cavo di alimentazione (sec. 4 mmq. m 4) con pinze e fusibile - 60 l/min

Art. 091-5083-060 Pompa 24V . Cavo di alimentazione (sec. 4 mmq. m 4) con pinze e fusibile - 60 l/min



Art. 091-6100-060 Pompa elettrica AC 230V 50Hz MEC-60 l/min

Art. 091-6100-070 Pompa elettrica AC 230V 50Hz MEC-70 l/min

Art. 091-6102-070 Pompa elettrica AC 115V 60Hz MEC-70 l/min



Art. 070-1408-515 Avvolgitubo automatico fisso per gasolio 10 bar
L. tubo 15 mt - Ø tubo 3/4" - Entrata/Uscita G 1"

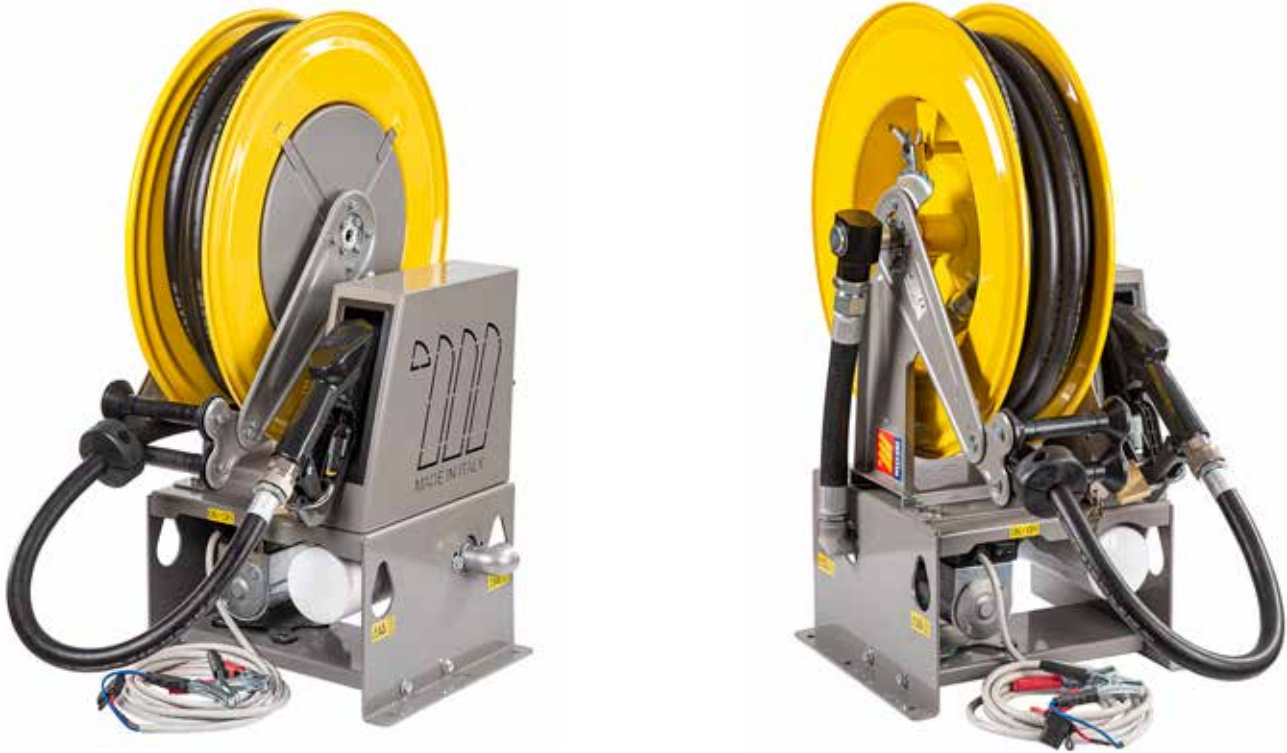


Art. 093-5210-000 Pistola automatica PA60 portata 70 l/min

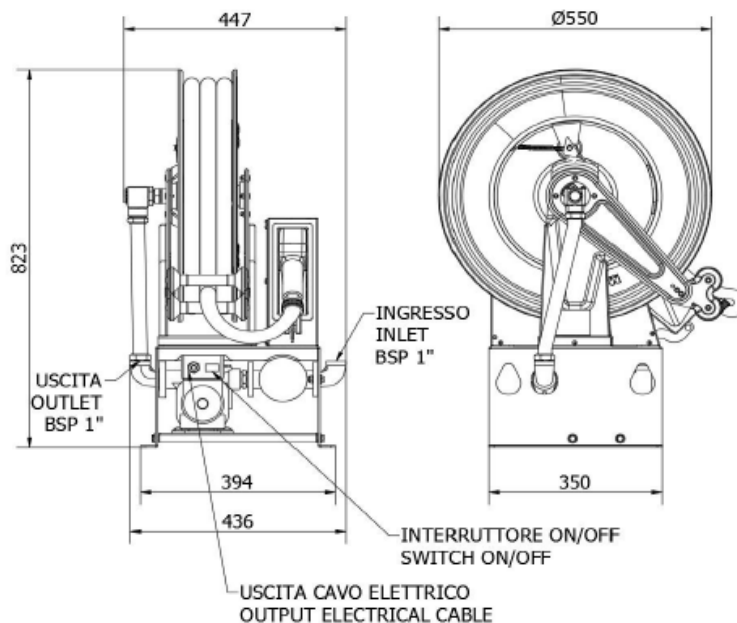


Art. 094-5240-000 Filtro di mandata separatore d'acqua per gasolio 70 l/min

DISTRIBUTORE "Mec-Reel"



Codice	Descrizione	Portata	Tensione	Potenza	Entrata	Avvolgitubo	Pistola	Filtro	Peso	Imballo
		l/min	AC V./Hz DC Volt	W	BSPG				Kg	mm
090-5060-060	Mec-Reel	60	230/50	440	F1"	Ø 3/4"-15 m	Aut.PA60	70 l/min	57,50	475x670x840
090-5060-070	Mec-Reel	70	230/50	480	F1"	Ø 3/4"-15 m	Aut.PA60	70 l/min	58,50	475x670x840
090-5060-07X	Mec-Reel	70	115/60	650	F1"	Ø 3/4"-15 m	Aut.PA60	70 l/min	58,50	475x670x840
090-5060-Y60	Mec-Reel	60	12	336	F1"	Ø 3/4"-15 m	Aut.PA60	70 l/min	57,50	475x670x840
090-5060-Z60	Mec-Reel	60	24	432	F1"	Ø 3/4"-15 m	Aut.PA60	70 l/min	57,50	475x670x840



Il Mec-Reel di Meclube S.r.l. è un gruppo erogatore composto da avvolgitubo automatico con tubo da 15 metri, pompa in corrente continua, filtro acqua posto in aspirazione e pistola automatica, il tutto integrato in una robusta struttura portante. Il Mec-Reel è di facile installazione, compatto e versatile, perfetto per completare serbatoi o allestire unità mobili.

Serie "Mec-Reel" composti da:



Art. 091-6081-085 Pompa 12V - cavo di alimentazione (sec. 6 mmq, 4 m) con pinze e fusibile - 85 l/min

Art. 091-6083-085 Pompa 24V - cavo di alimentazione (sec. 6 mmq, 4 m) con pinze e fusibile - 85 l/min



Art. 091-6100-100 Pompa elettrica AC 230V 50Hz MEC-100 l/min

Art. 091-6102-100 Pompa elettrica AC 115V 60Hz MEC-100 l/min



Art. 070-1508-615 Avvolgitubo automatico fisso per gasolio 10 bar
L. tubo 15 mt - Ø tubo 1" - Entrata/Uscita G 1"



Art. 093-5215-000 Pistola automatica PA90 portata 90 l/min

Art. 093-5220-000 Pistola automatica PA120 portata 120 l/min



Art. 094-5245-000 Filtro di mandata separatore d'acqua per gasolio 150 l/min

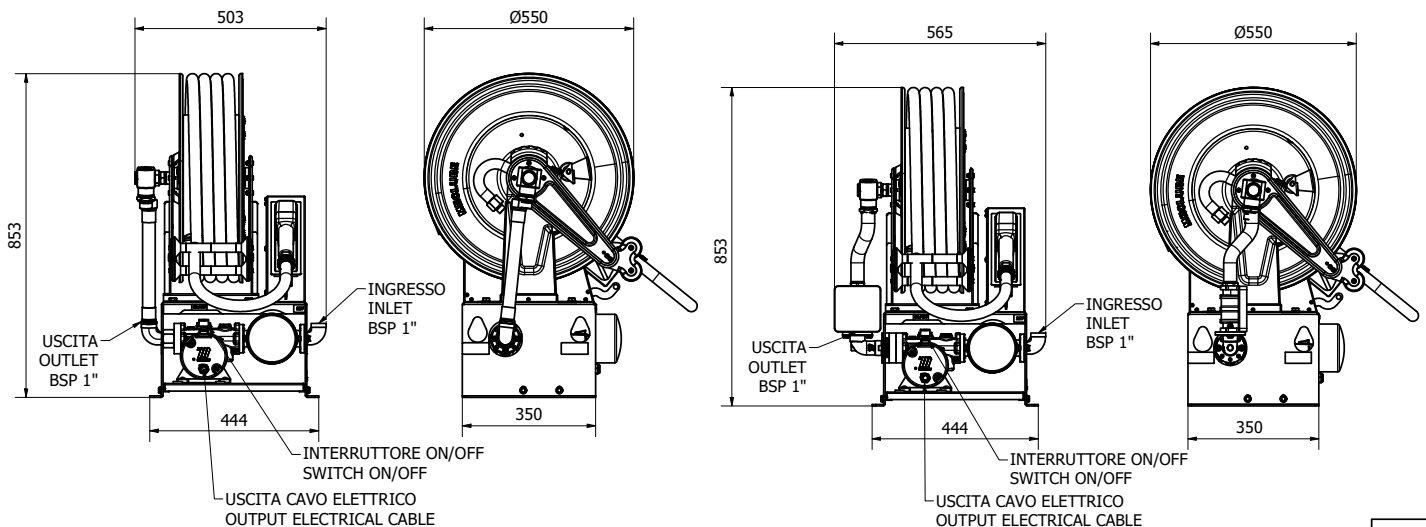


Art. 092-5130-000 Contalibri digitale ad ingranaggi MGE-110 min-max Portata 5-110 l/min

DISTRIBUTORE "Mec-Reel"



Codice	Descrizione	Portata	Tensione	Potenza	Entrata	Avvolgitubo	Pistola	Filtro	Con- talitri	Peso	Imballo
		l/min	AC V./Hz DC Volt	W	BSPG					Kg	mm
090-5060-Y85	Mec-Reel	85	12	432	F1"	Ø 1"-15 m	Aut.PA90	150 l/min	NO	68,30	530x660x860
090-5060-Z85	Mec-Reel	85	24	432	F1"	Ø 1"-15 m	Aut.PA90	150 l/min	NO	68,30	530x660x860
090-5060-100	Mec-Reel	100	230/50	800	F1"	Ø 1"-15 m	Aut.PA120	150 l/min	NO	71,90	530x660x860
090-5060-10X	Mec-Reel	100	115/60	1045	F1"	Ø 1"-15 m	Aut.PA120	150 l/min	NO	71,90	530x660x860
090-5062-Y85	Mec-Reel	85	12	432	F1"	Ø 1"-15 m	Aut.PA90	150 l/min	SI	70,30	530x660x860
090-5062-Z85	Mec-Reel	85	24	432	F1"	Ø 1"-15 m	Aut.PA90	150 l/min	SI	70,30	530x660x860
090-5062-100	Mec-Reel	100	230/50	800	F1"	Ø 1"-15 m	Aut.PA120	150 l/min	SI	73,40	530x660x860
090-5062-10X	Mec-Reel	100	115/60	1045	F1"	Ø 1"-15 m	Aut.PA120	150 l/min	SI	73,40	530x660x860



Double-Pump è un gruppo erogatore portatile per travaso gasolio ad alta portata. È la soluzione ideale per gli utilizzatori che hanno la necessità di travasare gasolio ad alta portata. L'utilizzo è soprattutto indicato in cantieri, in contesti agricoli in cui i macchinari non possono essere riforniti direttamente dalla colonnina di carburante.

Il distributore gasolio ha un ciclo di lavoro continuo e una rumorosità di 70 dB

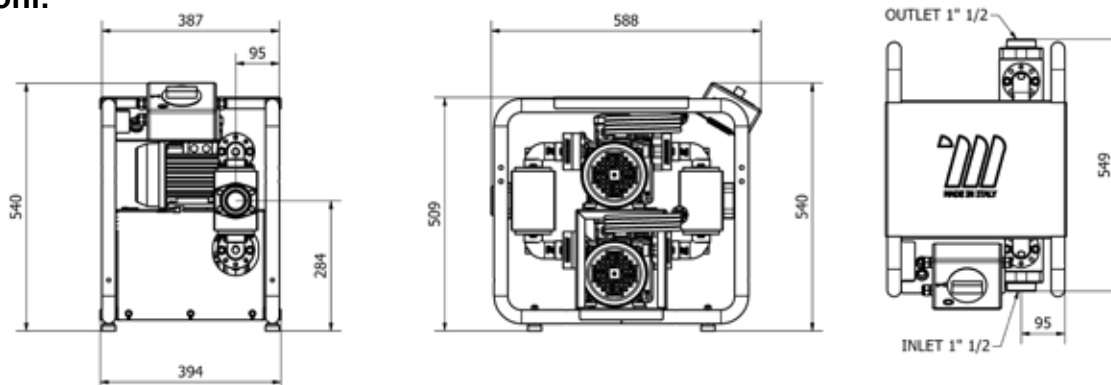


Codice	Portata	Tensione	Potenza	Corrente	RPM	LCavo	Entrata Uscita	Ciclo di lavoro	Peso	Imballo
	l/min	AC V./Hz	W	A	giri min	m	BSPG	min	kg	mm

GRUPPO EROGATORE PORTATILE

090-6030-200	200	230/50	1600	7,6	1450	2	F1.1/2"-1.1/2"	Continuo	56,00	640X590X610
090-6031-200	200	230/60	1900	10,4	1745	2	F1.1/2"-1.1/2"	Continuo	56,00	640X590X610
090-6032-200	200	115/60	2090	19,6	1750	2	F1.1/2"-1.1/2"	Continuo	56,00	640X590X610

Dimensioni:



GRUPPO EROGATORE CARRELLATO "Double-Pump"



Double-Pump è un gruppo erogatore carrellato per travaso gasolio ad alta portata. È la soluzione ideale per gli utilizzatori che hanno la necessità di travasare gasolio ad alta portata. L'utilizzo è soprattutto indicato in cantieri, in contesti agricoli in cui i macchinari non possono essere riforniti direttamente dalla colonnina di carburante.

Il distributore gasolio ha un ciclo di lavoro continuo e una rumorosità di 70 dB

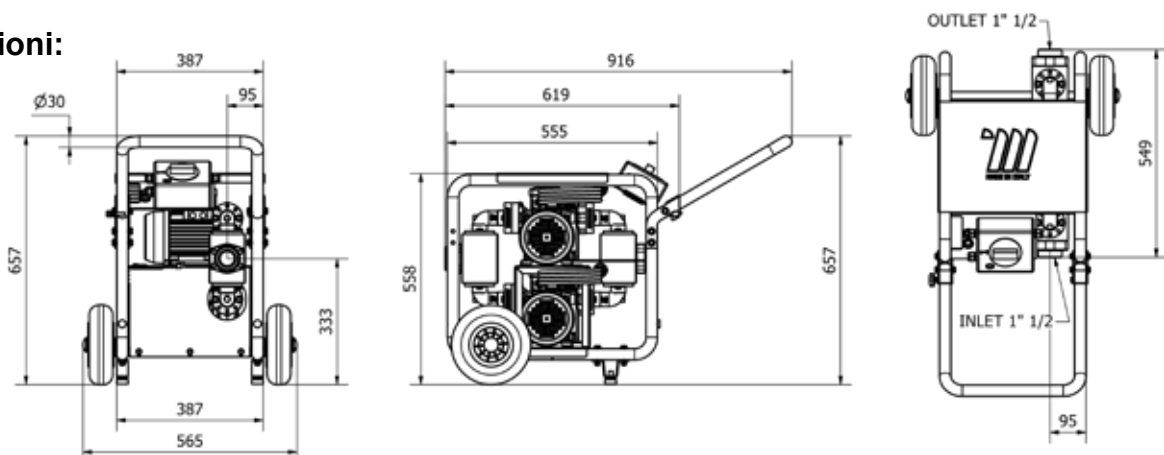


Codice	Portata	Tensione	Potenza	Corrente	RPM	LCavo	Entrata Uscita	Ciclo di lavoro	Peso	Imballo
	l/min	AC V./Hz	W	A	giri min	m	BSPG	min	kg	mm

GRUPPO EROGATORE CARRELLATO

090-6040-200	200	230/50	1600	7,6	1450	2	F1.1/2"-1.1/2"	Continuo	60,60	640X590X610
090-6041-200	200	230/60	1900	10,4	1745	2	F1.1/2"-1.1/2"	Continuo	60,60	640X590X610
090-6042-200	200	115/60	2090	19,6	1750	2	F1.1/2"-1.1/2"	Continuo	60,60	640X590X610

Dimensioni:



Sistema di travaso gasolio ad uso privato, consente un rifornimento degli automezzi pulito e veloce, oltre alla misurazione e registrazione delle quantità erogate. Dotato di portapistola con microswitch per marcia / arresto pompa, pistola automatica con raccordo girevole e portatubo estraibile frontale. Struttura predisposta per il fissaggio a muro, su serbatoi cisterna o su apposito piedistallo.

Serie “Cami Dispenser” composta da:



Art. 091-5081-060 Pompa 12V - cavo di alimentazione (sec. 4 mmq. l 4 m) con pinze e fusibile - 60 l/min

Art. 091-5083-060 Pompa 24V - cavo di alimentazione (sec. 4 mmq. l 4 m) con pinze e fusibile - 60 l/min



Art. 091-6100-060 Pompa elettrica AC 230V 50Hz MEC-60 l/min

Art. 091-6100-070 Pompa elettrica AC 230V 50Hz MEC-70 l/min

Art. 091-6102-070 Pompa elettrica AC 115V 60Hz MEC-70 l/min



Art. 091-6100-100 Pompa elettrica AC 230V 50Hz MEC-100 l/min

Art. 091-6102-100 Pompa elettrica AC 115V 60Hz MEC-100 l/min



Art. 908-0516-040 Tubo di collegamento Ø 20 mm M-M 1” lunghezza 4 m

Art. 908-0616-040 Tubo di collegamento Ø 25 mm M-M 1” lunghezza 4 m



Art. 093-5210-000 Pistola automatica PA60 portata 70 l/min

Art. 093-5220-000 Pistola automatica PA120 portata 120 l/min



Art. 092-5103-000 Contalitri meccanico 3 cifre F1” 120 l/min - 3C

Art. 092-5104-000 Contalitri meccanico 4 cifre F1” 120 l/min - 4C



OPTIONAL:

Art. 090-5072-000 Colonna supporto base Cami-Dispenser



Art. 094-5240-000 Filtro di mandata separatore d’acqua per gasolio 70 l/min

Art. 094-5245-000 Filtro di mandata separatore d’acqua per gasolio 150 l/min

DISTRIBUTORE TRAVASO GASOLIO "Cami Dispenser"

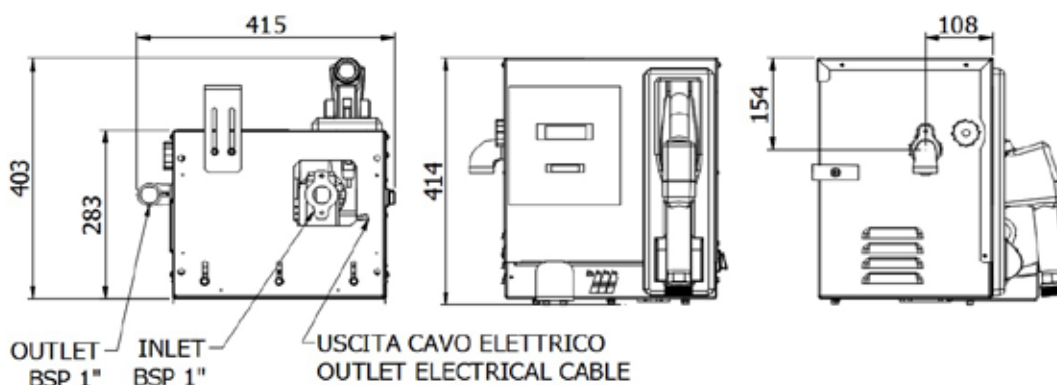


Codice	Descrizione	Portata	Tensione	Potenza	Entrata Uscita	Tubo colleg.	Pistola	Conta litri	Ciclo di lavoro	Peso	Imballo
		l/min	AC V./Hz DC Volt	W	BSPG	Ø			min	Kg	mm

090-5070-060	Cami Dispenser	60	230/50	440	F1" - F1"	20	Aut.PA60	3C	Continuo	26,00	505X355X425
090-5070-070	Cami Dispenser	70	230/50	480	F1" - F1"	20	Aut.PA60	3C	Continuo	27,00	505X355X425
090-5070-100	Cami Dispenser	100	230/50	800	F1" - F1"	25	Aut.PA120	4C	Continuo	33,00	505X355X425

090-5070-07X	Cami Dispenser	70	115/60	650	F1" - F1"	20	Aut.PA60	3C	Continuo	27,00	505X355X425
090-5070-10X	Cami Dispenser	100	115/60	1045	F1" - F1"	25	Aut.PA120	4C	Continuo	33,00	505X355X425

090-5070-Y60	Cami Dispenser	60	12	336	F1" - F1"	20	Aut.PA60	3C	40	26,00	505X355X425
090-5070-Z60	Cami Dispenser	60	24	432	F1" - F1"	20	Aut.PA60	3C	40	26,00	505X355X425



Sistema di travaso gasolio ad uso privato, consente un rifornimento degli automezzi pulito e veloce, oltre alla misurazione e registrazione delle quantità erogate. Dotato di portapistola con microswitch per marcia / arresto pompa, pistola automatica con raccordo girevole e portatubo estraibile frontale. Struttura predisposta con apposito e robusto piedistallo.

Serie “Cami Dispenser” composta da:



Art. 091-5081-060 Pompa 12V - cavo di alimentazione (sec. 4 mmq. m 4l) con pinze e fusibile - 60 l/min

Art. 091-5083-060 Pompa 24V - cavo di alimentazione (sec. 4 mmq. m 4l) con pinze e fusibile - 60 l/min



Art. 091-6100-060 Pompa elettrica AC 230V 50Hz MEC-60 l/min

Art. 091-6100-070 Pompa elettrica AC 230V 50Hz MEC-70 l/min

Art. 091-6102-070 Pompa elettrica 115V 60Hz 70 l/min



Art. 091-6100-100 Pompa elettrica AC 230V 50Hz MEC-100 l/min

Art. 091-6102-100 Pompa elettrica 115V 60Hz 100 l/min



Art. 908-0516-040 Tubo di collegamento Ø 20 mm M-M 1” lunghezza 4 m

Art. 908-0616-040 Tubo di collegamento Ø 25 mm M-M 1” lunghezza 4 m



Art. 093-5210-000 Pistola automatica PA60 portata 70 l/min

Art. 093-5220-000 Pistola automatica PA120 portata 120 l/min



Art. 092-5103-000 Contalitri meccanico 3 cifre F1” 120 l/min - 3C

Art. 092-5104-000 Contalitri meccanico 4 cifre F1” 120 l/min - 4C

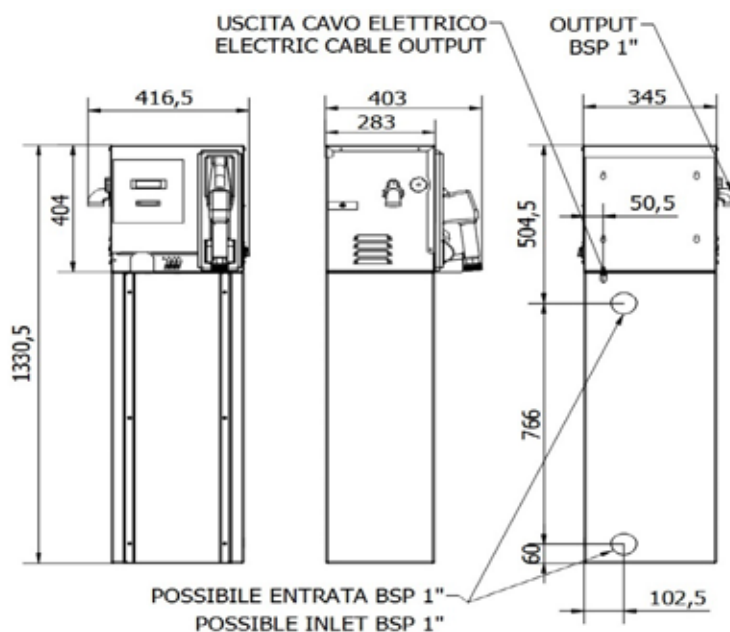


OPTIONAL:

Art. 094-5240-000 Filtro di mandata separatore d’acqua per gasolio 70 l/min

Art. 094-5245-000 Filtro di mandata separatore d’acqua per gasolio 150 l/min

DISTRIBUTORE A COLONNA TRAVASO GASOLIO "Cami Dispenser"



Codice	Descrizione	Portata	Tensione	Potenza	Entrata Uscita	Tubo colleg.	Pistola	Conta litri	Ciclo di lavoro	Peso
		l/min	AC V./Hz DC Volt	W	BSPG	Ø			min	Kg

090-5072-060	Cami Dispenser	60	230/50	440	F1" - F1"	20	Aut.PA60	3C	Continuo	49,50
090-5072-070	Cami Dispenser	70	230/50	480	F1" - F1"	20	Aut.PA60	3C	Continuo	50,50
090-5072-100	Cami Dispenser	100	230/50	800	F1" - F1"	25	Aut.PA120	4C	Continuo	56,50

090-5072-07X	Cami Dispenser	70	115/60	650	F1" - F1"	20	Aut.PA60	3C	Continuo	50,50
090-5072-10X	Cami Dispenser	100	115/60	1045	F1" - F1"	25	Aut.PA120	4C	Continuo	56,50

090-5072-Y60	Cami Dispenser	60	12	336	F1" - F1"	20	Aut.PA60	3C	40	49,50
090-5072-Z60	Cami Dispenser	60	24	432	F1" - F1"	20	Aut.PA60	3C	40	49,50

Codice	IMBALLO (mm)	NR. Scatole
--------	--------------	-------------

090-5072-060	505X355X425 - 365X305X945	2
090-5072-070	505X355X425 - 365X305X945	2
090-5072-100	505X355X425 - 365X305X945	2

Codice	IMBALLO (mm)	NR. Scatole
--------	--------------	-------------

090-5072-Y60	505X355X425 - 365X305X945	2
090-5072-Z60	505X355X425 - 365X305X945	2

090-5072-07X	505X355X425 - 365X305X945	2
090-5072-10X	505X355X425 - 365X305X945	2

Sistema di travaso gasolio ad uso privato, consente un rifornimento degli automezzi pulito e veloce, oltre alla misurazione e registrazione delle quantità erogate. Permette le seguenti funzioni: l'identificazione degli utenti autorizzati, la pre-selezione della quantità erogata, rileva il consumo totale e quello del singolo utente, permette la memorizzazione delle erogazioni e la gestione di 200 utenti. Il sistema è dotato di chiave-manager in modo da iniziare l'erogazione il più velocemente possibile. Il sistema comprende il portapistola con microswitch per marcia / arresto pompa, pistola automatica con raccordo girevole e portatubo estraibile frontale. Struttura predisposta per il fissaggio a muro, su serbatoi cisterna o su apposito piedistallo.

Serie "Cami Dispenser Elettronico" composta da:



- Art. 091-6100-060 Pompa elettrica AC 230V 50Hz MEC-60 l/min
- Art. 091-6100-070 Pompa elettrica AC 230V 50Hz MEC-70 l/min
- Art. 091-6102-070 Pompa elettrica 115V 60Hz 70 l/min



- Art. 091-6100-100 Pompa elettrica AC 230V 50Hz MEC-100 l/min
- Art. 091-6102-100 Pompa elettrica 115V 60Hz 100 l/min



- Art. 908-0516-040 Tubo di collegamento Ø 20 mm M-M 1" lunghezza 4 m
- Art. 908-0616-040 Tubo di collegamento Ø 25 mm M-M 1" lunghezza 4 m



- Art. 093-5210-000 Pistola automatica PA60 portata 70 l/min
- Art. 093-5220-000 Pistola automatica PA120 portata 120 l/min



- Art. 092-5200-230 Centralina Elettronica MecGest 115/230V 50Hz completa di software



- Art. 092-5170-110 Contalitri meccanico ad impulsi MGI-110 - 5-110 l/min



- Art. 092-5220-000 kit comunicazione Lettore Chiavi USB per Pc codificato



- Art. 092-5300-000 Chiave Rossa- Manager - nr. 1 pz.

OPTIONAL:



- Art. 092-5300-010 Kit Chiavi Blu - Utenti - nr. 10 pz.



- Art. 090-5072-000 Colonna supporto base Cami-Dispenser



- Art. 094-5240-000 Filtro di mandata separatore d'acqua per gasolio 70 l/min
- Art. 094-5245-000 Filtro di mandata separatore d'acqua per gasolio 150 l/min

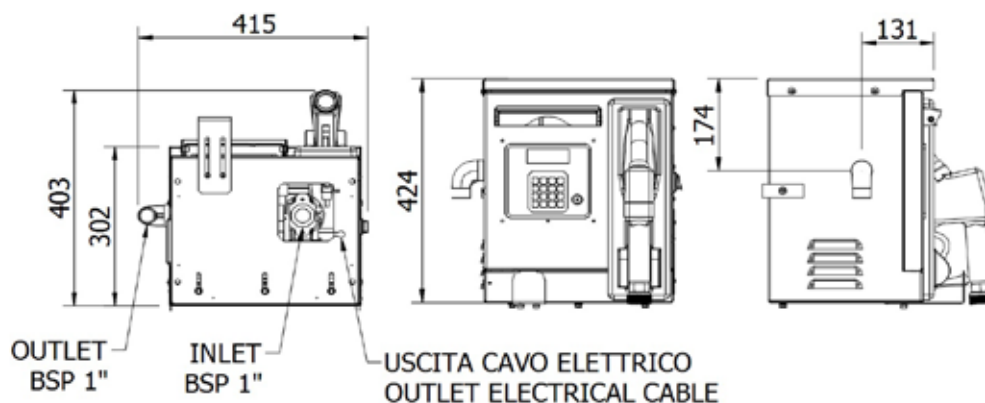
DISTRIBUTORE TRAVASO GASOLIO "Cami Dispenser Elettronico"



Codice	Descrizione	Portata	Tensione	Potenza	Entrata Uscita	Tubo colleg.	Pistola	Conta litri	Ciclo di lavoro	Peso	Imballo
		l/min	AC V./Hz	W	BSPG	Ø			min	Kg	mm

090-5074-060	Cami Dispenser	60	230/50	440	F1" - F1"	20	Aut.PA60	MG110	Continuo	29,00	505X355X425
090-5074-070	Cami Dispenser	70	230/50	480	F1" - F1"	20	Aut.PA60	MG110	Continuo	30,00	505X355X425
090-5074-100	Cami Dispenser	100	230/50	800	F1" - F1"	25	Aut.PA120	MG110	Continuo	36,50	505X355X425

090-5074-07X	Cami Dispenser	70	115/60	650	F1" - F1"	20	Aut.PA60	MG110	Continuo	30,00	505X355X425
090-5074-10X	Cami Dispenser	100	115/60	1045	F1" - F1"	25	Aut.PA120	MG110	Continuo	36,50	505X355X425



Sistema di travaso gasolio ad uso privato, consente un rifornimento degli automezzi pulito e veloce, oltre alla misurazione e registrazione delle quantità erogate. Permette le seguenti funzioni: l'identificazione degli utenti autorizzati, la pre-selezione della quantità erogata, rileva il consumo totale e quello del singolo utente, permette la memorizzazione delle erogazioni e la gestione di 200 utenti. Il sistema è dotato di chiave-manager in modo da iniziare l'erogazione il più velocemente possibile. Il sistema comprende il portapistola con microswitch per marcia / arresto pompa, pistola automatica con raccordo girevole e portatubo estraibile frontale.

Serie “Cami Dispenser Elettronico” composta da:



Art. 091-6100-060 Pompa elettrica AC 230V 50Hz MEC-60 l/min

Art. 091-6100-070 Pompa elettrica AC 230V 50Hz MEC-70 l/min

Art. 091-6102-070 Pompa elettrica 115V 60Hz MEC-70 l/min



Art. 091-6100-100 Pompa elettrica AC 230V 50Hz MEC-100 l/min

Art. 091-6102-100 Pompa elettrica 115V 60Hz MEC-100 l/min



Art. 908-0516-040 Tubo di collegamento Ø 20 mm M-M 1” lunghezza 4 m

Art. 908-0616-040 Tubo di collegamento Ø 25 mm M-M 1” lunghezza 4 m



Art. 093-5210-000 Pistola automatica PA60 portata 70 l/min

Art. 093-5220-000 Pistola automatica PA120 portata 120 l/min



Art. 092-5200-230 Centralina Elettronica MecGest 115/230V 50Hz completa di software



Art. 092-5170-110 Contalitri meccanico ad impulsi MGI-110 - 5-110 l/min



Art. 092-5220-000 kit comunicazione Lettore Chiavi USB per Pc codificato



Art. 092-5300-000 Chiave Rossa- Manager - nr. 1 pz.

OPTIONAL:



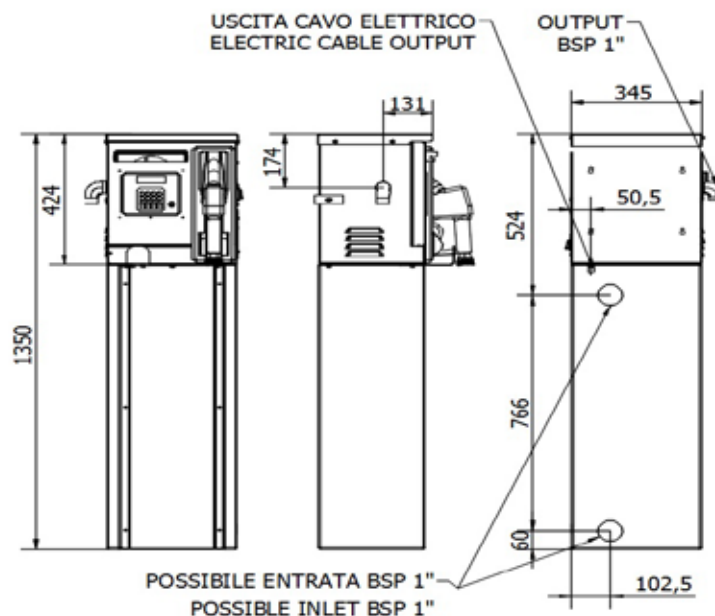
Art. 092-5300-010 Kit Chiavi Blu - Utenti - nr. 10 pz.



Art. 094-5240-000 Filtro di mandata separatore d'acqua per gasolio 70 l/min

Art. 094-5245-000 Filtro di mandata separatore d'acqua per gasolio 150 l/min

DISTRIBUTORE A COLONNA “Cami Dispenser Elettronico”



Codice	Descrizione	Portata l/min	Tensione AC V./Hz	Potenza W	Entrata Uscita BSPG	Tubo colleg. Ø	Pistola	Conta litri	Ciclo di lavoro min	Peso Kg
--------	-------------	------------------	----------------------	--------------	---------------------------	----------------------	---------	-------------	---------------------------	------------

090-5075-060	Cami Dispenser	60	230/50	440	F1" - F1"	20	Aut.PA60	MGI110	Continuo	52,50
090-5075-070	Cami Dispenser	70	230/50	480	F1" - F1"	20	Aut.PA60	MGI110	Continuo	53,50
090-5075-100	Cami Dispenser	100	230/50	800	F1" - F1"	25	Aut.PA120	MGI110	Continuo	60,00

090-5075-07X	Cami Dispenser	70	115/60	650	F1" - F1"	20	Aut.PA60	MGI110	Continuo	53,50
090-5075-10X	Cami Dispenser	100	115/60	1045	F1" - F1"	25	Aut.PA120	MGI110	Continuo	60,00

Codice	IMBALLO (mm)	NR. Scatole
--------	--------------	-------------

090-5075-060	505X355X425 - 365X305X945	2
090-5075-070	505X355X425 - 365X305X945	2
090-5075-100	505X355X425 - 365X305X945	2

090-5075-07X	505X355X425 - 365X305X945	2
090-5075-10X	505X355X425 - 365X305X945	2

Sistema di travaso gasolio ad uso privato, consente un rifornimento degli automezzi pulito e veloce, oltre alla misurazione e registrazione delle quantità erogate. Permette le seguenti funzioni: la pre-selezione della quantità erogata, rileva il consumo totale e quello del singolo utente, permette la memorizzazione delle erogazioni. Il sistema è dotato di connessione LAN di serie, per dialogare costantemente con il Software, ricevere dati sulla modalità di configurazione da remoto e inviare report delle erogazioni, il MecGest può gestire fino a 200 utenti. Il sistema comprende il portapistola con microswitch per marcia / arresto pompa, pistola automatica con raccordo girevole e portatubo estraibile frontale. Struttura predisposta per il fissaggio a muro, su serbatoi cisterna o su apposito piedistallo.

Serie “Cami Dispenser Elettronico LC” composta da:



Art. 091-6100-060 Pompa elettrica AC 230V 50Hz 60 l/min

Art. 091-6100-070 Pompa elettrica AC 230V 50Hz 70 l/min

Art. 091-6102-070 Pompa elettrica AC 115V 60Hz MEC-70 l/min



Art. 091-6100-100 Pompa elettrica AC 230V 50Hz 100 l/min

Art. 091-6102-100 Pompa elettrica AC 115V 60Hz MEC-100 l/min



Art. 908-0516-040 Tubo di collegamento Ø 20 mm M-M 1” lunghezza 4 m

Art. 908-0616-040 Tubo di collegamento Ø 25 mm M-M 1” lunghezza 4 m



Art. 093-5210-000 Pistola automatica PA60 portata 70 l/min

Art. 093-5220-000 Pistola automatica PA120 portata 120 l/min



Art. 092-5200-230 Centralina Elettronica MecGest 115/230V 50Hz completa di software



Art. 092-5170-110 Contaltri meccanico ad impulsi MGI-110 - 5-110 l/min



Art. 092-5350-001 Kit Connessione Lan USB - RS485 codificato

OPTIONAL:



Art. 092-5300-010 Kit Chiavi Blu - Utenti - nr. 10 pz.



Art. 092-5220-000 Lettore Chiavi USB per PC



Art. 090-5072-000 Colonna supporto base Cami-Dispenser



Art. 094-5240-000 Filtro di mandata separatore d'acqua per gasolio 70 l/min

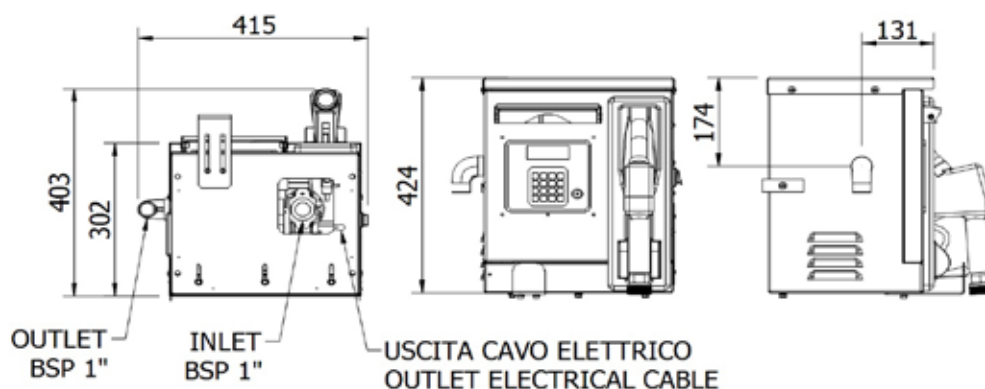
Art. 094-5245-000 Filtro di mandata separatore d'acqua per gasolio 150 l/min



Codice	Descrizione	Portata	Tensione	Potenza	Entrata Uscita	Tubo colleg.	Pistola	Conta litri	Ciclo di lavoro	Peso	Imballo
		l/min	AC V/Hz	W	BSPG	Ø			min	Kg	mm

090-5076-060	Cami Dispenser	60	230/50	440	F1" - F1"	20	Aut.PA60	MGI110	Continuo	29,00	505X355X425
090-5076-070	Cami Dispenser	70	230/50	480	F1" - F1"	20	Aut.PA60	MGI110	Continuo	30,00	505X355X425
090-5076-100	Cami Dispenser	100	230/50	800	F1" - F1"	25	Aut.PA120	MGI110	Continuo	36,50	505X355X425

090-5076-07X	Cami Dispenser	70	115/60	650	F1" - F1"	20	Aut.PA60	MGI110	Continuo	30,00	505X355X425
090-5076-10X	Cami Dispenser	100	115/60	1045	F1" - F1"	25	Aut.PA120	MGI110	Continuo	36,50	505X355X425



Sistema di travaso gasolio ad uso privato, consente un rifornimento degli automezzi pulito e veloce, oltre alla misurazione e registrazione delle quantità erogate. Permette le seguenti funzioni: la pre-selezione della quantità erogata, rileva il consumo totale e quello del singolo utente, permette la memorizzazione delle erogazioni. Il sistema è dotato di connessione LAN di serie, per dialogare costantemente con il Software, ricevere dati sulla modalità di configurazione da remoto e inviare report delle erogazioni, il MecGest può gestire fino a 200 utenti. Il sistema comprende il portapistola con microswitch per marcia / arresto pompa, pistola automatica con raccordo girevole e portatubo estraibile frontale.

Serie “Cami Dispenser Elettronico LC” composta da:



Art. 091-6100-060 Pompa elettrica AC 230V 50Hz 60 l/min

Art. 091-6100-070 Pompa elettrica AC 230V 50Hz 70 l/min

Art. 091-6102-070 Pompa elettrica AC 115V 60Hz MEC-70 l/min



Art. 091-6100-100 Pompa elettrica AC 230V 50Hz 100 l/min

Art. 091-6102-100 Pompa elettrica AC 115V 60Hz MEC-100 l/min



Art. 908-0516-040 Tubo di collegamento Ø 20 mm M-M 1” lunghezza 4 m

Art. 908-0616-040 Tubo di collegamento Ø 25 mm M-M 1” lunghezza 4 m



Art. 093-5210-000 Pistola automatica PA60 portata 70 l/min

Art. 093-5220-000 Pistola automatica PA120 portata 120 l/min



Art. 092-5200-230 Centralina Elettronica MecGest 115/230V 50Hz completa di software



Art. 092-5170-110 Contaltri meccanico ad impulsi MGI-110 - 5-110 l/min



Art. 092-5350-001 kit Connessione Lan USB - RS485 codificato

OPTIONAL:



Art. 092-5300-010 Kit Chiavi Blu - Utenti - nr. 10 pz.



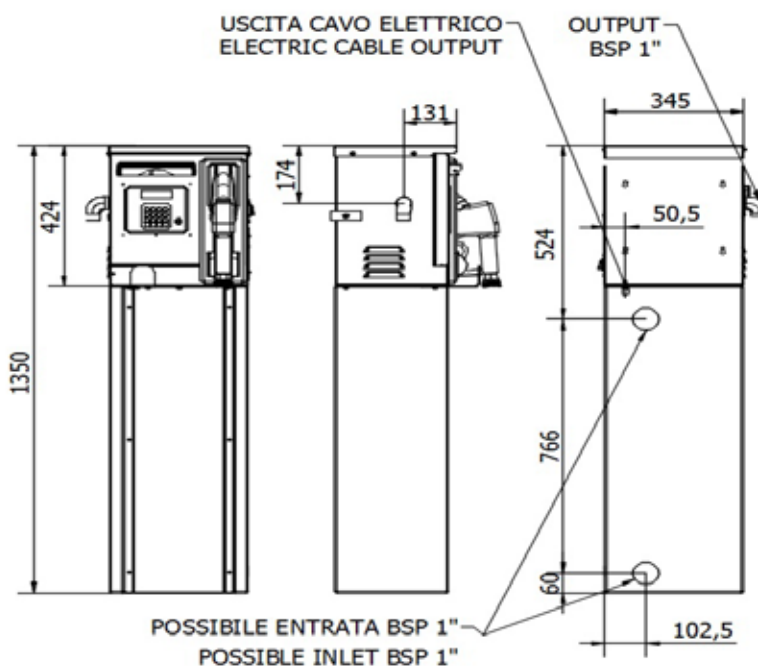
Art. 092-5220-000 kit comunicazione Lettore Chiavi USB per PC codificato



Art. 094-5240-000 Filtro di mandata separatore d'acqua per gasolio 70 l/min

Art. 094-5245-000 Filtro di mandata separatore d'acqua per gasolio 150 l/min

DISTRIBUTORE A COLONNA "Cami Dispenser Elettronico LC"



Codice	Descrizione	Portata	Tensione	Potenza	Entrata Uscita	Tubo colleg.	Pistola	Conta litri	Ciclo di lavoro	Peso
		l/min	AC V./Hz	W	BSPG	Ø			min	Kg

090-5077-060	Cami Dispenser	60	230/50	440	F1" - F1"	20	Aut.PA60	MG1110	Continuo	52,50
090-5077-070	Cami Dispenser	70	230/50	480	F1" - F1"	20	Aut.PA60	MG1110	Continuo	53,50
090-5077-100	Cami Dispenser	100	230/50	800	F1" - F1"	25	Aut.PA120	MG1110	Continuo	60,00

090-5077-07X	Cami Dispenser	70	115/60	650	F1" - F1"	20	Aut.PA60	MG1110	Continuo	53,50
090-5077-10X	Cami Dispenser	100	115/60	1045	F1" - F1"	25	Aut.PA120	MG1110	Continuo	60,00

Codice	IMBALLO (mm)	NR. Scatole
--------	--------------	-------------

090-5077-060	505X355X425 - 365X305X945	2
090-5077-070	505X355X425 - 365X305X945	2
090-5077-100	505X355X425 - 365X305X945	2

090-5077-07X	505X355X425 - 365X305X945	2
090-5077-10X	505X355X425 - 365X305X945	2

Sistema di travaso gasolio ad uso privato realizzato in robusta struttura. Consente un rifornimento degli automezzi pulito e veloce, oltre alla misurazione e registrazione delle quantità erogate. Dotato di pistola automatica con raccordo girevole, filtro di assorbimento acqua in grado di garantire un prodotto erogato privo di impurità, dotato di portapistola con microswitch per marcia / arresto pompa e portatubo laterale. Pannello anteriore removibile per facilitare la manutenzione.



Serie "Gaia Service" composta da:

Art. 091-6100-070 Pompa elettrica AC 230V 50Hz MEC-70 l/min

Art. 091-6102-070 Pompa elettrica AC 115V 60Hz MEC-70 l/min



Art. 091-6100-100 Pompa elettrica AC 230V 50Hz MEC-100 l/min

Art. 091-6102-100 Pompa elettrica AC 115V 60Hz MEC-100 l/min



Art. 908-0516-040 Tubo di collegamento Ø 20 mm M-M 1" lunghezza 4 m

Art. 908-0616-040 Tubo di collegamento Ø 25 mm M-M 1" lunghezza 4 m



Art. 093-5210-000 Pistola automatica PA60 portata 70 l/min

Art. 093-5220-000 Pistola automatica PA120 portata 120 l/min

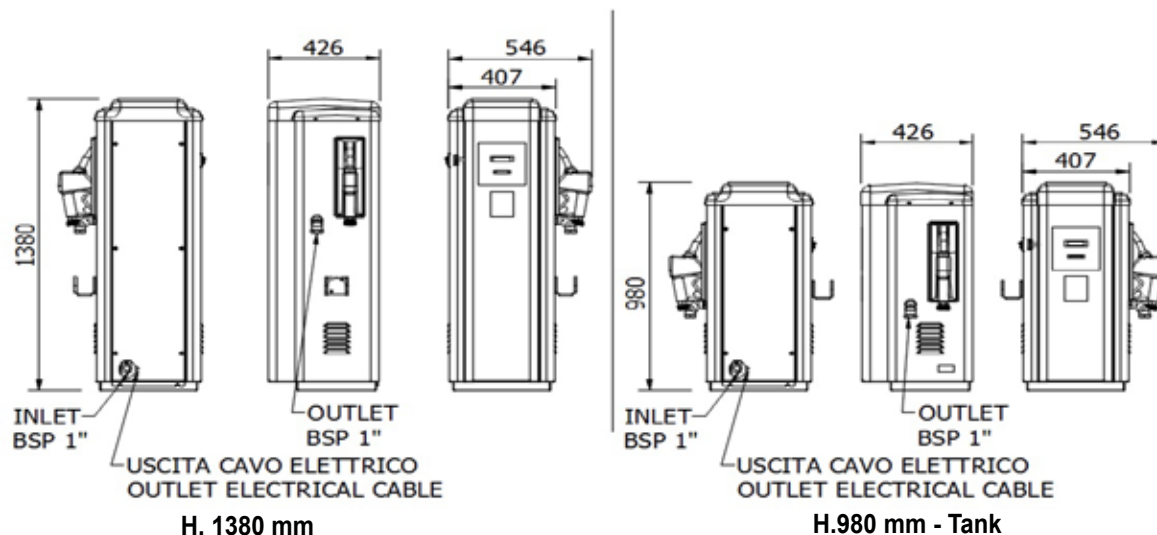


Art. 092-5104-000 Contaltri meccanico 4 cifre F1" 120 l/min



Art. 094-5240-000 Filtro di mandata separatore d'acqua per gasolio 70 l/min

Art. 094-5245-000 Filtro di mandata separatore d'acqua per gasolio 150 l/min



DISTRIBUTORE A COLONNA "Gaia Service"



H. 1380 mm



H.980 mm - Tank

Codice	Descrizione	Portata	Tensione	Potenza	Entrata Uscita	Tubo colleg.	Pistola	Conta litri Filtro	Ciclo di lavoro	Peso
		l/min	AC V./Hz	W	BSPG	Ø			min	Kg

H. 1380 mm

090-5080-070	Gaia Service	70	230/50	480	F1" - F1"	20	Aut.PA60	SI	Continuo	69,00
090-5080-100	Gaia Service	100	230/50	800	F1" - F1"	25	Aut.PA120	SI	Continuo	76,00
090-5080-07X	Gaia Service	70	115/60	650	F1" - F1"	20	Aut.PA60	SI	Continuo	69,00
090-5080-10X	Gaia Service	100	115/60	1045	F1" - F1"	25	Aut.PA120	SI	Continuo	76,00

H. 980 mm Adatto per fissaggio a cisterna "Tank"

090-5081-070	Gaia "Tank"	70	230/50	480	F1" - F1"	20	Aut.PA60	SI	Continuo	61,00
090-5081-100	Gaia "Tank"	100	230/50	800	F1" - F1"	25	Aut.PA120	SI	Continuo	68,00
090-5081-07X	Gaia "Tank"	70	115/60	650	F1" - F1"	20	Aut.PA60	SI	Continuo	61,00
090-5081-10X	Gaia "Tank"	100	115/60	1045	F1" - F1"	25	Aut.PA120	SI	Continuo	68,00

Codice	IMBALLO (mm)	NR. Scatole
--------	--------------	-------------

090-5080-070	530X490X1410	1
090-5080-100	530X490X1410	1

090-5080-07X	530X490X1410	1
090-5080-10X	530X490X1410	1

Codice	IMBALLO (mm)	NR. Scatole
--------	--------------	-------------

090-5081-070	530X490X1010	1
090-5081-100	530X490X1010	1

090-5081-07X	530X490X1010	1
090-5081-10X	530X490X1010	1

Sistema di travaso gasolio ad uso privato realizzato in robusta struttura. Consente un rifornimento degli automezzi pulito e veloce, oltre alla misurazione e registrazione delle quantità erogate. Permette le seguenti funzioni: l'identificazione degli utenti autorizzati, la pre-selezione della quantità erogata, rileva il consumo totale e quello del singolo utente, permette la memorizzazione delle erogazioni e la gestione di 200 utenti. Il sistema è dotato di chiave-manager in modo da iniziare l'erogazione il più velocemente possibile. Il sistema comprende il portapistola con microswitch per marcia / arresto pompa, pistola automatica con raccordo girevole e portatubo laterale.

Serie "Gaia Service Elettronica" composta da:



Art. 091-6100-070 Pompa elettrica AC 230V 50Hz MEC-70 l/min

Art. 091-6102-070 Pompa elettrica AC 115V 60Hz MEC-70 l/min



Art. 091-6100-100 Pompa elettrica AC 230V 50Hz MEC-100 l/min

Art. 091-6102-100 Pompa elettrica AC 115V 60Hz MEC-100 l/min



Art. 908-0516-040 Tubo di collegamento Ø 20 mm M-M 1" lunghezza 4 m

Art. 908-0616-040 Tubo di collegamento Ø 25 mm M-M 1" lunghezza 4 m



Art. 093-5210-000 Pistola automatica PA60 portata 70 l/min

Art. 093-5220-000 Pistola automatica PA120 portata 120 l/min



Art. 092-5200-230 Centralina Elettronica MecGest 115/230V 50Hz completa di software



Art. 092-5170-110 Contaltri meccanico ad impulsi MGI-110 - 5-110 l/min



Art. 094-5240-000 Filtro di mandata separatore d'acqua per gasolio 70 l/min

Art. 094-5245-000 Filtro di mandata separatore d'acqua per gasolio 150 l/min



Art. 092-5220-000 Kit comunicazione Lettore Chiavi USB per Pc codificato



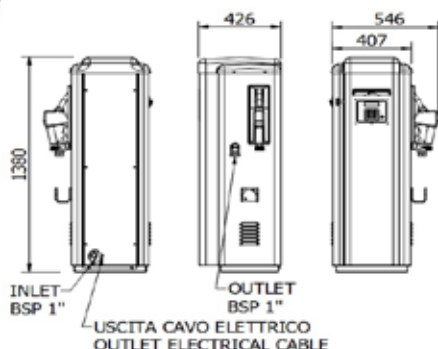
Art. 092-5300-000 Chiave Rossa- Manager - nr. 1 pz.

OPTIONAL:

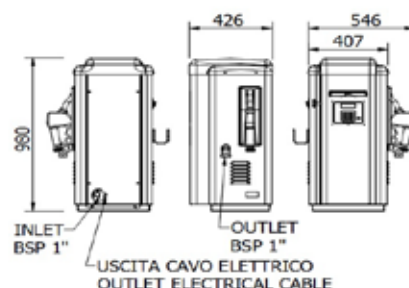


Art. 092-5300-010 Kit Chiavi Blu - Utenti - nr. 10 pz.

H. 1380 mm



H.980 mm - Tank



DISTRIBUTORE A COLONNA "Gaia Service Elettronico"



H. 1380 mm



H.980 mm - Tank

Codice	Descrizione	Portata	Tensione	Potenza	Entrata Uscita	Tubo colleg.	Pistola	Conta litri Filtro	Ciclo di lavoro	Peso
		l/min	AC V./Hz	W	BSPG	Ø			min	Kg

H. 1380 mm

090-5084-070	Gaia Service	70	230/50	480	F1" - F1"	20	Aut.PA60	SI	Continuo	69,00
090-5084-100	Gaia Service	100	230/50	800	F1" - F1"	25	Aut.PA120	SI	Continuo	76,00

090-5084-07X	Gaia Service	70	115/60	650	F1" - F1"	20	Aut.PA60	SI	Continuo	69,00
090-5084-10X	Gaia Service	100	115/60	1045	F1" - F1"	25	Aut.PA120	SI	Continuo	76,00

H. 980 mm Adatto per fissaggio a cisterna "Tank"

090-5085-070	Gaia "Tank"	70	230/50	480	F1" - F1"	20	Aut.PA60	SI	Continuo	61,00
090-5085-100	Gaia "Tank"	100	230/50	800	F1" - F1"	25	Aut.PA120	SI	Continuo	68,00

090-5085-07X	Gaia "Tank"	70	115/60	650	F1" - F1"	20	Aut.PA60	SI	Continuo	61,00
090-5085-10X	Gaia "Tank"	100	115/60	1045	F1" - F1"	25	Aut.PA120	SI	Continuo	68,00

Codice	IMBALLO (mm)	NR. Scatole
--------	--------------	-------------

090-5084-070	530X490X1410	1
090-5084-100	530X490X1410	1

090-5084-07X	530X490X1410	1
090-5084-10X	530X490X1410	1

Codice	IMBALLO (mm)	NR. Scatole
--------	--------------	-------------

090-5085-070	530X490X1010	1
090-5085-100	530X490X1010	1

090-5085-07X	530X490X1010	1
090-5085-10X	530X490X1010	1

Sistema di travaso gasolio ad uso privato realizzato in robusta struttura. Consente un rifornimento degli automezzi pulito e veloce, oltre alla misurazione e registrazione delle quantità erogate. Permette le seguenti funzioni: la pre-selezione della quantità erogata, rileva il consumo totale e quello del singolo utente, permette la memorizzazione delle erogazioni. Il sistema è dotato di connessione LAN di serie, per dialogare costantemente con il Software, ricevere dati sulla modalità di configurazione da remoto e inviare report delle erogazioni, il MecGest può gestire fino a 200 utenti. Il sistema comprende il portapistola con microswitch per marcia / arresto pompa, pistola automatica con raccordo girevole e portatubo.

Serie "Gaia Service Elettronico LC" composta da:



Art. 091-6100-070 Pompa elettrica AC 230V 50Hz MEC-70 l/min

Art. 091-6102-070 Pompa elettrica AC 115V 60Hz MEC-70 l/min



Art. 091-6100-100 Pompa elettrica AC 230V 50Hz MEC-100 l/min

Art. 091-6102-100 Pompa elettrica AC 115V 60Hz MEC-100 l/min



Art. 908-0516-040 Tubo di collegamento Ø 20 mm M-M 1" lunghezza 4 m

Art. 908-0616-040 Tubo di collegamento Ø 25 mm M-M 1" lunghezza 4 m



Art. 093-5210-000 Pistola automatica PA60 portata 70 l/min

Art. 093-5220-000 Pistola automatica PA120 portata 120 l/min



Art. 092-5200-230 Centralina Elettronica MecGest 115/230V 50Hz completa di software



Art. 092-5170-110 Contaltri meccanico ad impulsi MGI-110 - 5-110 l/min



Art. 094-5240-000 Filtro di mandata separatore d'acqua per gasolio 70 l/min

Art. 094-5245-000 Filtro di mandata separatore d'acqua per gasolio 150 l/min



Art. 092-5350-001 kit Connessione Lan USB - RS485 codificato

OPTIONAL:

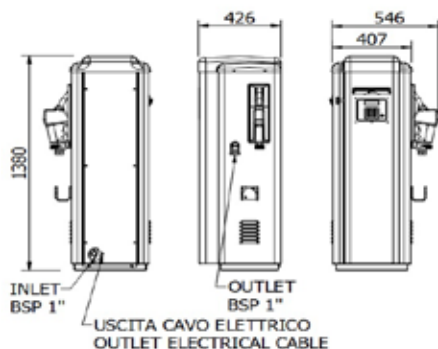


Art. 092-5300-010 Kit Chiavi Blu - Utenti - nr. 10 pz.



Art. 092-5220-000 kit comunicazione lettore Chiavi USB per Pc codificato

H. 1380 mm



H.980 mm - Tank







H. 1380 mm



H.980 mm - Tank

Codice	Descrizione	Portata	Tensione	Potenza	Entrata Uscita	Tubo colleg.	Pistola	Conta litri Filtro	Ciclo di lavoro	Peso
		l/min	AC V./Hz	W	BSPG	Ø			min	Kg

H. 1380 mm

090-5086-070	Gaia Service	70	230/50	480	F1" - F1"	20	Aut.PA60	SI	Continuo	69,00
090-5086-100	Gaia Service	100	230/50	800	F1" - F1"	25	Aut.PA120	SI	Continuo	76,00

090-5086-07X	Gaia Service	70	115/60	650	F1" - F1"	20	Aut.PA60	SI	Continuo	69,00
090-5086-10X	Gaia Service	100	115/60	1045	F1" - F1"	25	Aut.PA120	SI	Continuo	76,00

H. 980 mm Adatto per fissaggio a cisterna "Tank"

090-5087-070	Gaia "Tank"	70	230/50	480	F1" - F1"	20	Aut.PA60	SI	Continuo	61,00
090-5087-100	Gaia "Tank"	100	230/50	800	F1" - F1"	25	Aut.PA120	SI	Continuo	68,00

090-5087-07X	Gaia "Tank"	70	115/60	650	F1" - F1"	20	Aut.PA60	SI	Continuo	61,00
090-5087-10X	Gaia "Tank"	100	115/60	1045	F1" - F1"	25	Aut.PA120	SI	Continuo	68,00

Codice	IMBALLO (mm)	NR. Scatole
--------	--------------	-------------

090-5086-070	530X490X1410	1
090-5086-100	530X490X1410	1

090-5086-07X	530X490X1410	1
090-5086-10X	530X490X1410	1

Codice	IMBALLO (mm)	NR. Scatole
--------	--------------	-------------

090-5087-070	530X490X1010	1
090-5087-100	530X490X1010	1

090-5087-07X	530X490X1010	1
090-5087-10X	530X490X1010	1



COLONNA BASE SUPPORTO AVVOLGITUBI



Colonna base supporto avvolgitubi, ideale per il collegamento ai distributori travaso gasolio, consente di utilizzare tubi da 10/15 m di lunghezza, facilitando i rifornimenti di grandi automezzi. Il riavvolgimento del tubo è rapido e sicuro, ottenendo un zona di lavoro libera da ingombri.



Art. 090-5072-010 Colonna base supporto avvolgitubi Mod. F-460 F-550/555 (13 kg)



Centralina elettronica per la gestione del travaso gasolio ad uso privato che consente la misurazione e registrazione delle quantità erogate e permette le seguenti funzioni: identificazione degli utenti autorizzati, la pre-selezione della quantità erogata, rileva il consumo totale e quello del singolo utente, permette la memorizzazione delle erogazioni e la gestione di 200 utenti. Il sistema è dotato di chiave-manager oppure di Lan Connection. Il sistema può essere accessorizzato con elettropompa, portapistola comprensivo di microswitch per marcia / arresto pompa, contaltri meccanico ad impulsi. La struttura è predisposta per il fissaggio a muro o su serbatoi cisterna.

Serie “MecGest Box” composta da:



Art. 092-5200-230 Centralina Elettronica MecGest 115/230V 50Hz completa di software



Art. 092-5220-000 Kit comunicazione Lettore Chiavi USB per PC Codificato



Art. 092-5300-000 Chiave Rossa- Manager - nr. 1 pz.



Art. 092-5350-001 Kit Connessione Lan USB - RS485 codificato

OPTIONAL:



Art. 092-5300-010 Kit Chiavi Blu - Utenti - nr. 10 pz.



Art. 091-6100-060 Pompa elettrica AC 230V 50Hz MEC-60 l/min

Art. 091-6100-070 Pompa elettrica AC 230V 50Hz MEC-70 l/min

Art. 091-6102-070 Pompa elettrica 115V 60Hz MEC-70 l/min



Art. 091-6100-100 Pompa elettrica AC 230V 50Hz MEC-100 l/min

Art. 091-6102-100 Pompa elettrica 115V 60Hz MEC-100 l/min



Art. 092-5170-110 Contaltri meccanico ad impulsi MGI-110 - 5-110 l/min



Art. F90-9910-000 Portapistola alluminio con micro



Art. 092-5402-100 Cavo segnale 2 poli lunghezza 100 m Schermato

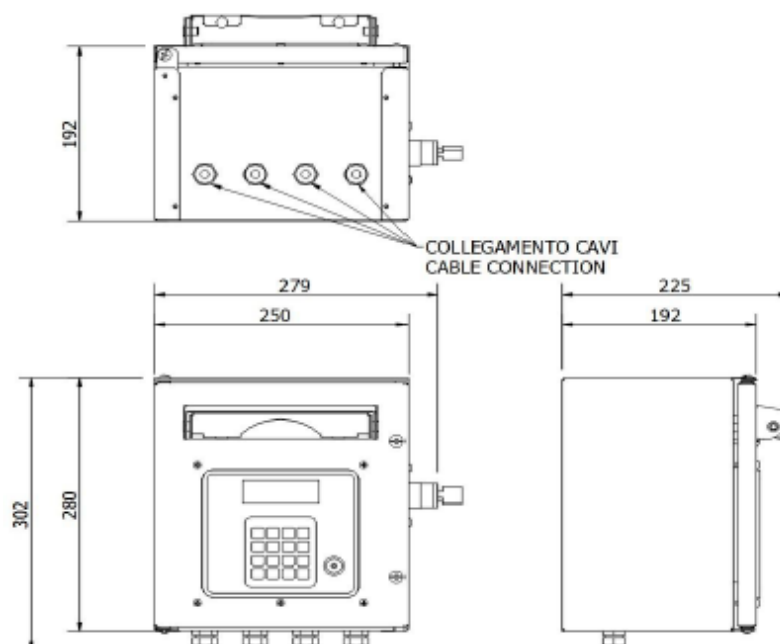
CENTRALINA ELETTRONICA "MecGest Box"



Codice	Descrizione	Tensione	Kit comunicazione Lettore Chiavi USB per PC Codificato	Kit Connessione Lan USB - RS485 codificato	Peso	Imballo
		AC V/Hz			kg	mm

092-5510-000	MecGest Box	230/50 - 115/60	SI	NO	6,50	285X285X230
---------------------	-------------	-----------------	----	----	------	-------------

092-5520-000	MecGest Box LC	230/50 - 115/60	NO	SI	6,50	285X285X230
---------------------	----------------	-----------------	----	----	------	-------------



Centralina elettronica che permette di fare rifornimento a gruppi di automezzi. Offre la possibilità di registrare le informazioni circa le erogazioni per utente, automezzo, data e ora in installazioni per uso privato.

OPZIONI DI CONFIGURAZIONE MecGest



Art. 092-5200-230

OPZIONE 1



Art. 092-5220-000 + 092-5300-000

OPZIONE 3 = OPZIONE 2 + OPTIONAL



Art. 092-5350-001 + 092-5220-000 + 092-5300-010



Art. 092-5300-010

OPZIONE 2



Art. 092-5350-001

OPTIONAL:



Art. 092-5300-010 + 092-5220-000

OPZIONE 1 / KIT COMUNICAZIONE CON CHIAVETTA-MEMORIA: Chiavetta rossa e lettore: tramite questa opzione è possibile scaricare i dati relativi alle erogazioni, ed abilitare nuovi codici-utente. Tutto ciò si fa tramite l'uso della chiavetta rossa e dell'apposito lettore da utilizzare con il PC e il nostro software MecGest. L'identificazione degli utenti e degli automezzi ai fini dell'erogazione avviene mediante codice PIN.



OPZIONE 2 / KIT DI COMUNICAZIONE VIA CAVO: Cavo di connessione LAN per la connessione diretta con il PC e con il software MecGest. Anche in questo caso è possibile scaricare i dati relativi alle erogazioni e abilitare nuovi codici utente con la connessione diretta via cavo. L'identificazione degli utenti e degli automezzi ai fini dell'erogazione avviene mediante codice PIN.



OPZIONE 3 / KIT DI COMUNICAZIONE VIA CAVO + LETTORE DI CHIAVETTE + PACK 10 CHIAVETTE DI IDENTIFICAZIONE: Convertitore e cavo di connessione LAN per la connessione diretta con il PC e con il software MecGest e lettore chiavette con chiavi di identificazione. In aggiunta alle opzioni precedenti è possibile configurare le chiavette blu per gli operatori o automezzi da usare per l'abilitazione alle erogazioni. Il sistema di erogazione a codice PIN resta comunque disponibile ed il download dei dati di erogazione o la abilitazione di nuove chiavette o PIN, avvengono tramite cavo LAN.

REQUISITI MINIMI DI SISTEMA PER IL SOFTWARE MEC-GEST: Sistema operativo Microsoft Windows XP, 7, 8, 10 o superiore, porta USB libera.

Sistema di travaso gasolio ad uso privato realizzato in robusta struttura in acciaio con trattamento di protezione dalla corrosione. Consente un rifornimento degli automezzi pulito e veloce, oltre alla misurazione e registrazione delle quantità erogate. Dotato di pompa volumetrica a ingranaggi, contaltri volumetrico a 4 pistoni, pistola automatica con raccordo girevole, portapistola con sistema di apertura magnetico per marcia/arresto pompa e portatubo laterale. Pannello anteriore removibile per facilitare la manutenzione.

Serie “Service Station” composta da:



Unità pompante rotativa volumetrica autodescante ad ingranaggi
Il motore elettrico 230V 50-60 Hz è collegato all'unità tramite pulegge con cinghia trapezoidale.
Fornita con attacco flessibile e flangia filettata da 2”

Unità pompante rotativa volumetrica autodescante ad ingranaggi
Il motore elettrico 400V 50 Hz è collegato all'unità tramite pulegge con cinghia trapezoidale
Fornita con attacco flessibile e flangia filettata da 2”

Contaltri volumetrico a 4-pistoni, con degasatore incorporato che elimina l'aria nella misurazione, evitando errori tolleranza 0,2%



Art. 908-0616-040 Tubo di collegamento Ø 25 mm M-M 1” lunghezza 4 m



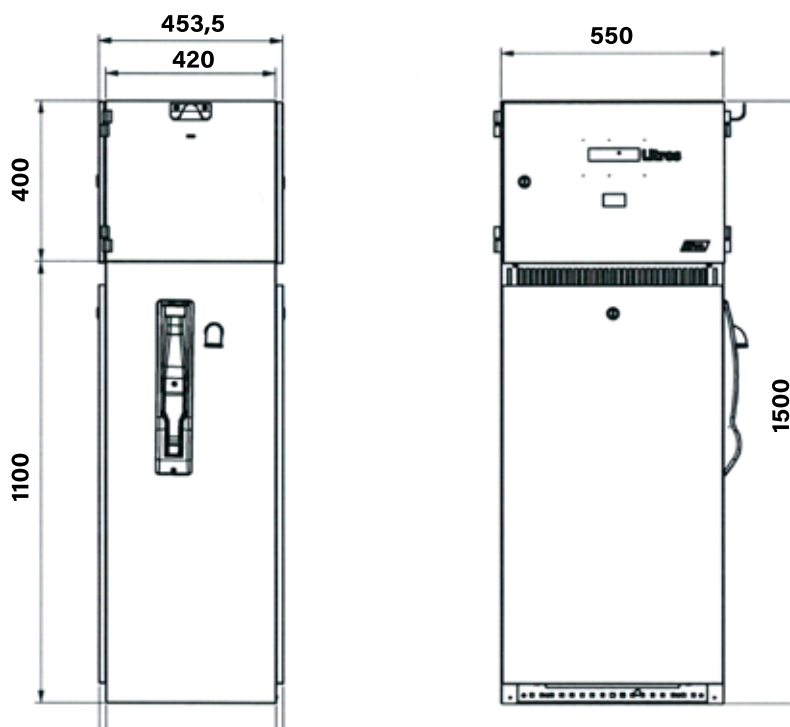
Art. 093-5250-080 Pistola automatica magnetic “ZPA 80” per gasolio 80 l/min

OPTIONAL:



Art. 094-5245-000 Filtro di mandata separatore d'acqua per gasolio 150 l/min

DISTRIBUTORE A COLONNA "Service Station"



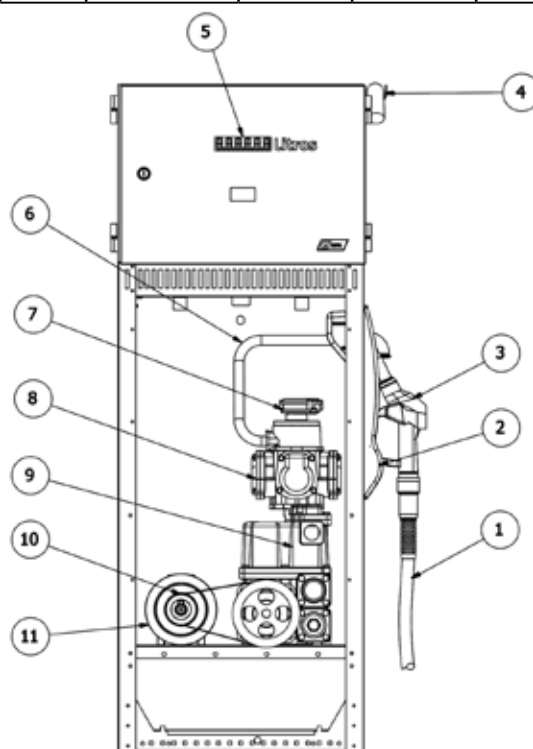
Codice	Descrizione	Portata l/min	Tensione AC V./Hz	Potenza W	Entrata Uscita BSPG	Tubo colleg. Ø	Pistola	Conta litri Volumetrico	Ciclo di lavoro min	Peso Kg
--------	-------------	------------------	----------------------	--------------	---------------------------	----------------------	---------	----------------------------	---------------------------	------------

090-5090-080	Service Station	80	230/50-60	600	F1" - F1"	25	ZPA80	SI	Continuo	160,00
090-5091-080	Service Station	80	400/50	750	F1" - F1"	25	ZPA80	SI	Continuo	160,00

Codice	IMBALLO (mm)	NR. Scatole
--------	--------------	-------------

090-5090-080	476X640X1510	1
090-5091-080	476X640X1510	1

1	Tubo di mandata
2	Porta pistola magnetic
3	Pistola automatica
4	Supporto tubo
5	Display digitale
6	Tubo sagomato di mandata
7	Encoder
8	Contaltri volumetrico
9	Unità pompante rotativa volumetrica
10	Cinghia trapezoidale di trasmissione
11	Motore elettrico



Sistema di travaso gasolio ad uso privato realizzato in robusta struttura in acciaio con trattamento di protezione dalla corrosione. Consente un rifornimento degli automezzi pulito e veloce, oltre alla misurazione e registrazione delle quantità erogate. Dotato di pompa volumetrica a ingranaggi, contaltri volumetrico a 4 pistoni, pistola automatica con raccordo girevole, portapistola con sistema di apertura magnetico per marcia / arresto pompa e portatubo laterale. Pannello anteriore removibile per facilitare la manutenzione. Permette le seguenti funzioni: l'identificazione degli utenti autorizzati, la pre-selezione della quantità erogata, rileva il consumo totale e quello del singolo utente, permette la memorizzazione delle erogazioni e la gestione di 200 utenti. Il sistema è dotato di chiave-manager in modo da iniziare l'erogazione il più velocemente possibile.

Serie “Pro-Service Station” composta da:



Unità pompante rotativa volumetrica autodescendente ad ingranaggi
Il motore elettrico 230V 50-60 Hz è collegato all'unità tramite pulegge con cinghia trapezoidale.
Fornita con attacco flessibile e flangia filettata da 2”

Unità pompante rotativa volumetrica autodescendente ad ingranaggi
Il motore elettrico 400V 50 Hz è collegato all'unità tramite pulegge con cinghia trapezoidale.
Fornita con attacco flessibile e flangia filettata da 2”

Contaltri volumetrico a 4-pistoni, con degasatore incorporato che elimina l'aria nella misurazione, evitando errori tolleranza 0,2%



Art. 908-0616-040 Tubo di collegamento Ø 25 mm M-M 1” lunghezza 4 m



Art. 093-5250-080 Pistola automatica magnetic “ZPA 80” per gasolio 80 l/min



Art. 092-5200-230 Centralina Elettronica MecGest 115/230V 50Hz completa di software



Art. 092-5220-000 Kit comunicazione Lettore Chiavi USB per Pc codificato



Art. 092-5300-000 Chiave Rossa- Manager - nr. 1 pz.



OPTIONAL:



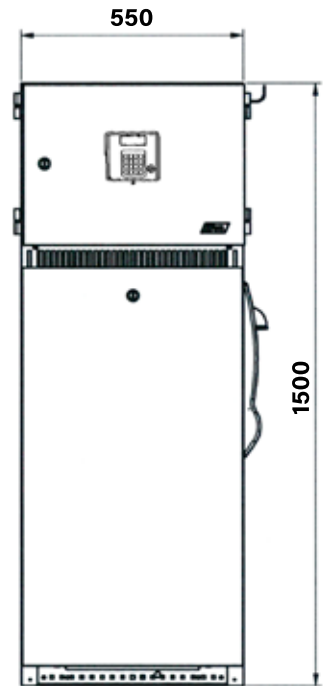
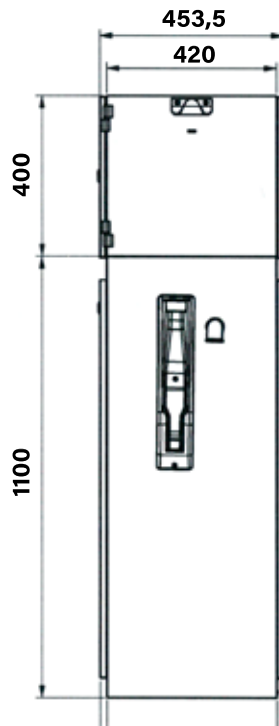
Art. 092-5300-010 Kit Chiavi Blu - Utenti - nr. 10 pz.

Art. 094-5245-000 Filtro di mandata separatore d'acqua per gasolio 150 l/min

DISTRIBUTORE A COLONNA "Pro-Service Station"



H. 1500 mm



Codice	Descrizione	Portata	Tensione	Potenza	Entrata Uscita	Tubo colleg.	Pistola	Conta litri Volumetrico	Ciclo di lavoro	Peso
		l/min	AC V./Hz	W	BSPG	Ø			min	Kg

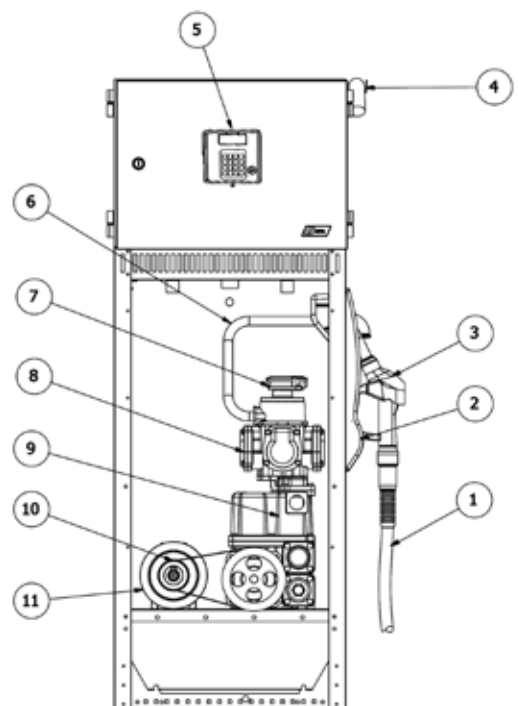
H. 1380 mm

090-5092-080	Pro-Service Station	80	230/50-60	600	F1" - F1"	25	ZPA80	SI	Continuo	160,00
090-5093-080	Pro-Service Station	80	400/50	750	F1" - F1"	25	ZPA80	SI	Continuo	160,00

Codice	IMBALLO (mm)	NR. Scatole
--------	--------------	-------------

090-5092-080	476X640X1510	1
090-5093-080	476X640X1510	1

1	Tubo di mandata
2	Porta pistola magnetic
3	Pistola automatica
4	Supporto tubo
5	Display digitale
6	Tubo sagomato di mandata
7	Encoder
8	Contaltri volumetrico
9	Unità pompante rotativa volumetrica
10	Cinghia trapezoidale di trasmissione
11	Motore elettrico



Serbatoio in polietilene rigido per il trasporto del gasolio per uso privato in esenzione ADR (vedi a pag. 242 informativa ADR), dotato di gruppo travaso integrato composto da pompa autoadescante a palette disponibile in diverse tensioni (12-24V), tubo di mandata Ø 20 mm, lunghezza 4 m, pistola automatica con raccordo girevole. Il sistema è disponibile a 220 litri di capienza e può essere integrato con contaltri flussimetro per la misurazione del gasolio. Dotato di valvola di sfiato, pressione-depressione coperchio richiudibile con serratura.



Serie “Diesel Tank” composta da:

Art. 090-6220-000 Solo Serbatoio 220 l



Art. 091-5081-045 Pompa 12V - cavo di alimentazione (sec. 4 mmq. m 4 lunghezza) con pinze e fusibile - 45 l / min

Art. 091-5083-045 Pompa 24V - cavo di alimentazione (sec. 4 mmq. m 4 lunghezza) con pinze e fusibile - 45 l / min



Art. 908-0516-040 Tubo di collegamento Ø 20 mm M-M 1” lunghezza 4 m



Art. 093-5210-000 Pistola automatica PA60 portata 70 l/min



Art. 092-5124-000 Contaltri digitale a turbina MEC 24, min-max Portata 7-120 l/min

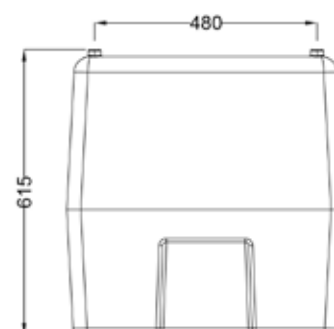
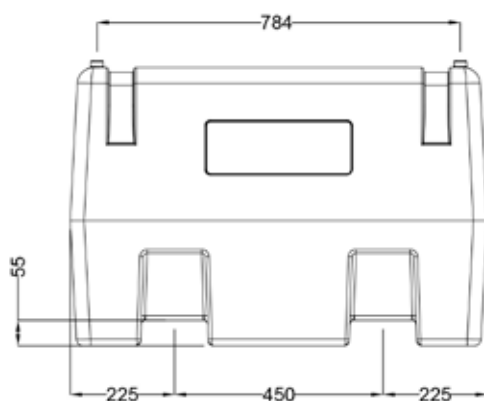
SERBATOIO PER TRASPORTO GASOLIO "Diesel Tank 220"



Codice	Descrizione	Portata l/min	Tensione DC Volt	Potenza W	Entrata Uscita BSPG	Tubo colleg. Ø	Pistola	Conta litri	Ciclo di lavoro min	Peso Kg	Imballo mm
--------	-------------	------------------	---------------------	--------------	---------------------------	----------------------	---------	----------------	---------------------------	------------	---------------

090-6220-012	Tank 220 l	45	12	264	F1" - F1"	20	Aut.PA60	NO	40	37,00	600X910X665
090-6220-024	Tank 220 l	45	24	312	F1" - F1"	20	Aut.PA60	NO	40	37,00	600X910X665

090-6221-012	Tank 220 l	45	12	264	F1" - F1"	20	Aut.PA60	SI	40	37,50	600X910X665
090-6221-024	Tank 220 l	45	24	312	F1" - F1"	20	Aut.PA60	SI	40	37,50	600X910X665



La serie speciale Pick-Up è stata studiata appositamente per il trasporto su veicoli Pick-Up. Serbatoio in polietilene rigido per il trasporto del gasolio per uso privato in esenzione ADR (vedi a pag. 242 informativa ADR), dotato di gruppo travaso integrato composto da pompa autoadescante a palette disponibile in diverse tensioni (12-24V), tubo di mandata Ø 20 mm, lunghezza 4 m, pistola automatica con raccordo girevole. Il sistema è disponibile a 220 litri di capienza e può essere integrato con contaltri flussimetro per la misurazione del gasolio. Dotato di sonda di livello, valvola di sfiato, pressione-depressione coperchio richiudibile con serratura.

Serie “Diesel Tank Pick-Up” composta da:



Art. 090-6225-000 Solo Serbatoio 220 l



Art. 091-5081-045 Pompa 12V - cavo di alimentazione (sec. 4 mmq. m 4 lunghezza) con pinze e fusibile - 45 l / min

Art. 091-5083-045 Pompa 24V - cavo di alimentazione (sec. 4 mmq. m 4 lunghezza) con pinze e fusibile - 45 l / min



Art. 908-0516-040 Tubo di collegamento Ø 20 mm M-M 1” lunghezza 4 m



Art. 093-5210-000 Pistola automatica PA60 portata 70 l/min



Art. 092-5124-000 Contaltri digitale a turbina MEC 24, min-max Portata 7-120 l/min



Art. 092-6000-220 Sonda di livello Tank 220 l Pick-Up

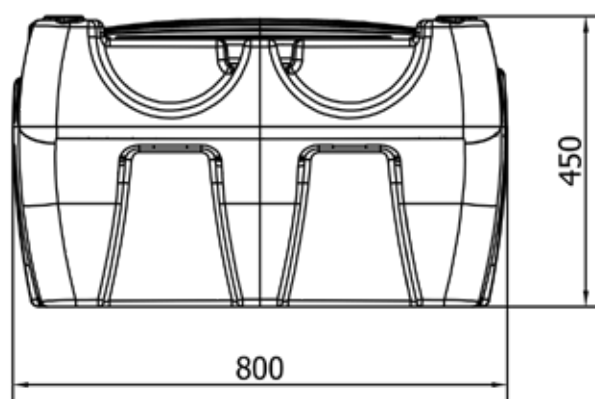
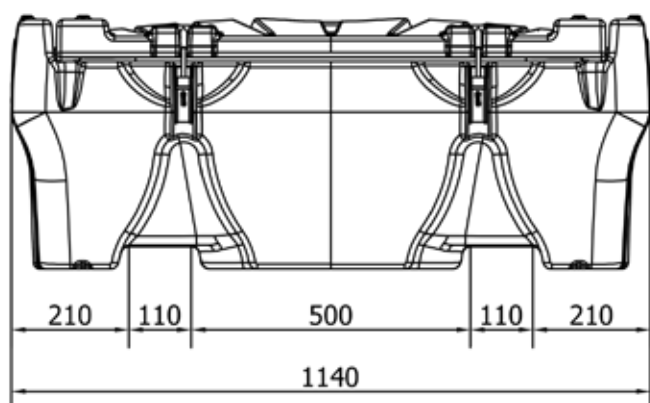
SERBATOIO TRASPORTO GASOLIO "Diesel Tank 220 Pick-Up"



Codice	Descrizione	Portata l/min	Tensione DC Volt	Potenza W	Entrata Uscita BSPG	Tubo colleg. Ø	Pistola	Conta litri	Ciclo di lavoro min	Peso Kg	Imballo mm
--------	-------------	------------------	---------------------	--------------	---------------------------	----------------------	---------	----------------	---------------------------	------------	---------------

090-6225-012	Tank 220 l	45	12	264	F1" - F1"	20	Aut.PA60	NO	40	37,00	1155X805X440
090-6225-024	Tank 220 l	45	24	312	F1" - F1"	20	Aut.PA60	NO	40	37,00	1155X805X440

090-6226-012	Tank 220 l	45	12	264	F1" - F1"	20	Aut.PA60	SI	40	37,50	1155X805X440
090-6226-024	Tank 220 l	45	24	312	F1" - F1"	20	Aut.PA60	SI	40	37,50	1155X805X440



Serbatoio in polietilene rigido per il trasporto del gasolio per uso privato in esenzione ADR (vedi a pag. 242 informativa ADR), dotato di gruppo travaso integrato composto da pompa autoadescante a palette disponibile in diverse tensioni (12-24V), tubo di mandata Ø 20 mm, lunghezza 4 m, pistola automatica con raccordo girevole. Il sistema è disponibile a 330 litri di capienza e può essere integrato con contalitri flussimetro per la misurazione del gasolio e sonda di livello. Dotato di valvola di sfiato, pressione-depressione coperchio richiudibile con serratura.

Serie “Diesel Tank” composta da:



Art. 090-6330-000 Solo Serbatoio 330 l



Art. 091-5081-045 Pompa 12V - cavo di alimentazione (sec. 4 mmq. m 4 lunghezza) con pinze e fusibile - 45 l/min

Art. 091-5083-045 Pompa 24V - cavo di alimentazione (sec. 4 mmq. m 4 lunghezza) con pinze e fusibile - 45 l/min



Art. 908-0516-040 Tubo di collegamento Ø 20 mm M-M 1” lunghezza 4 m



Art. 093-5210-000 Pistola automatica PA60 portata 70 l/min



Art. 092-5124-000 Contalitri digitale a turbina MEC 24, min-max Portata 7-120 l/min



Art. 092-6000-330 Sonda di livello Tank 330 l

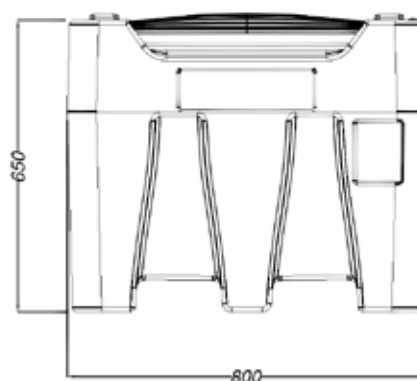
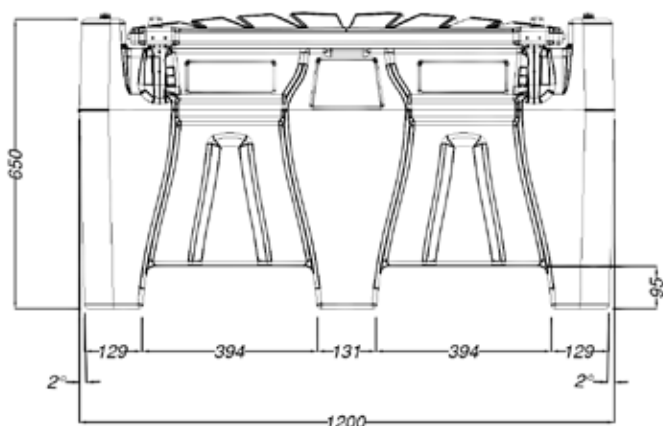
SERBATOIO PER TRASPORTO GASOLIO "Diesel Tank 330"



Codice	Descrizione	Portata	Tensione	Potenza	Entrata Uscita	Tubo colleg.	Pistola	Conta litri	Ciclo di lavoro	Peso	Imballo
		l/min	DC Volt	W	BSPG	Ø			min	Kg	mm

090-6330-012	Tank 330 I	45	12	264	F1" - F1"	20	Aut.PA60	NO	40	44,00	1200x800x650
090-6330-024	Tank 330 I	45	24	312	F1" - F1"	20	Aut.PA60	NO	40	44,00	1200x800x650

090-6331-012	Tank 330 I	45	12	264	F1" - F1"	20	Aut.PA60	SI	40	44,50	1200x800x650
090-6331-024	Tank 330 I	45	24	312	F1" - F1"	20	Aut.PA60	SI	40	44,50	1200x800x650



La serie speciale Pick-Up è stata studiata appositamente per il trasporto su veicoli Pick-Up. Serbatoio in polietilene rigido per il trasporto del gasolio per uso privato in esenzione ADR (vedi a pag. 242 informativa ADR), dotato di gruppo travaso integrato composto da pompa autoadescante a palette disponibile in diverse tensioni (12-24V), tubo di mandata Ø 20 mm, lunghezza 4 m, pistola automatica con raccordo girevole. Il sistema è disponibile a 330 litri di capienza e può essere integrato con contaltri flussimetro per la misurazione del gasolio e sonda di livello. Dotato di valvola di sfiato, pressione-depressione coperchio richiudibile con serratura.

Serie “Diesel Tank” composta da:



Art. 090-6335-000 Solo Serbatoio 330 l Pick-Up



Art. 091-5081-045 Pompa 12V - cavo di alimentazione (sec. 4 mmq. m 4 lunghezza) con pinze e fusibile - 45 l/min

Art. 091-5083-045 Pompa 24V - cavo di alimentazione (sec. 4 mmq. m 4 lunghezza) con pinze e fusibile - 45 l/min



Art. 908-0516-040 Tubo di collegamento Ø 20 mm M-M 1” lunghezza 4 m



Art. 093-5210-000 Pistola automatica PA60 portata 70 l/min





Art. 092-5124-000 Contaltri digitale a turbina MEC 24, min-max Portata 7-120 l/min



Art. 092-6000-330 Sonda di livello Tank 330 l

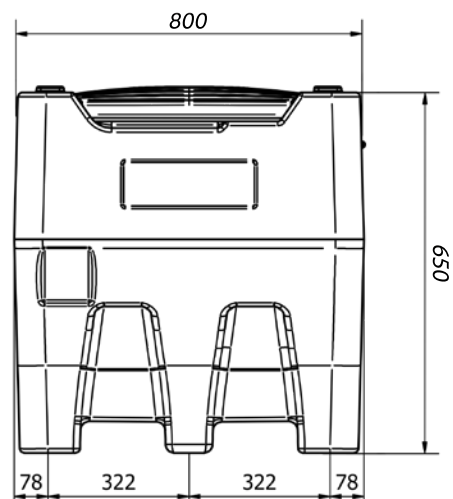
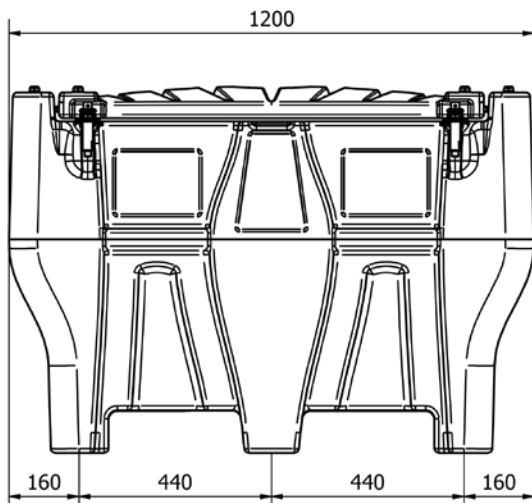
SERBATOIO TRASPORTO GASOLIO "Diesel Tank 330 Pick-Up"



Codice	Descrizione	Portata	Tensione	Potenza	Entrata Uscita	Tubo colleg.	Pistola	Conta litri	Ciclo di lavoro	Peso	Imballo
		l/min	DC Volt	W	BSPG	Ø			min	Kg	mm

090-6335-012	Tank 330 l	45	12	264	F1" - F1"	20	Aut.PA60	NO	40	53,00	1200x800x650
090-6335-024	Tank 330 l	45	24	312	F1" - F1"	20	Aut.PA60	NO	40	53,00	1200x800x650

090-6336-012	Tank 330 l	45	12	264	F1" - F1"	20	Aut.PA60	SI	40	53,50	1200x800x650
090-6336-024	Tank 330 l	45	24	312	F1" - F1"	20	Aut.PA60	SI	40	53,50	1200x800x650



Serbatoio in polietilene rigido per il trasporto del gasolio per uso privato in esenzione ADR (vedi a pag. 242 informativa ADR), dotato di gruppo travaso integrato composto da pompa autoadescante a palette disponibile in diverse tensioni (12-24V), tubo di mandata Ø 20 mm, lunghezza 4 m, pistola automatica con raccordo girevole. Il sistema è disponibile a 440 litri di capienza e può essere integrato con contaltri flussimetro per la misurazione del gasolio e sonda di livello. Dotato di valvola di sfiato, pressione-depressione coperchio richiudibile con serratura.

Serie “Diesel Tank” composta da:



Art. 090-6440-000 Solo Serbatoio 440 l



Art. 091-5081-045 Pompa 12V - cavo di alimentazione (sec. 4 mmq. m 4 lunghezza) con pinze e fusibile - 45 l/min

Art. 091-5083-045 Pompa 24V - cavo di alimentazione (sec. 4 mmq. m 4 lunghezza) con pinze e fusibile - 45 l/min



Art. 908-0516-040 Tubo di collegamento Ø 20 mm M-M 1” lunghezza 4 m



Art. 093-5210-000 Pistola automatica PA60 portata 70 l/min





Art. 092-5124-000 Contaltri digitale a turbina MEC 24, min-max Portata 7-120 l/min



Art. 092-6000-440 Sonda di livello Tank 440 l

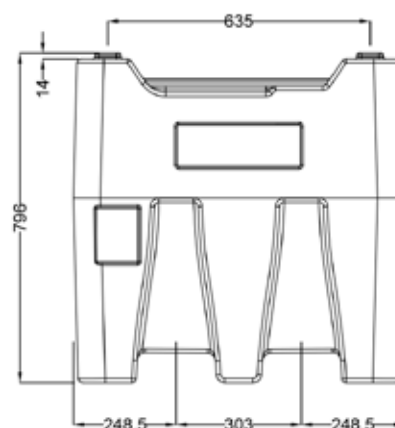
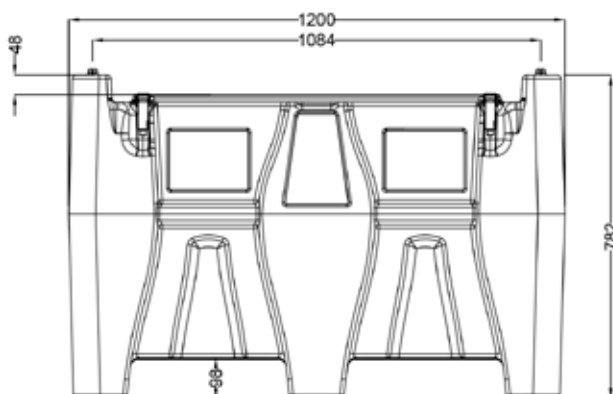
SERBATOIO PER TRASPORTO GASOLIO "Diesel Tank 440"



Codice	Descrizione	Portata	Tensione	Potenza	Entrata Uscita	Tubo colleg.	Pistola	Conta litri	Ciclo di lavoro	Peso	Imballo
		l/min	DC Volt	W	BSPG	Ø			min	Kg	mm

090-6440-012	Tank 440 l	45	12	264	F1" - F1"	20	Aut.PA60	NO	40	53,00	1200x800x785
090-6440-024	Tank 440 l	45	24	312	F1" - F1"	20	Aut.PA60	NO	40	53,00	1200x800x785

090-6441-012	Tank 440 l	45	12	264	F1" - F1"	20	Aut.PA60	SI	40	53,50	1200x800x785
090-6441-024	Tank 440 l	45	24	312	F1" - F1"	20	Aut.PA60	SI	40	53,50	1200x800x785



La serie speciale Pick-Up è stata studiata appositamente per il trasporto su veicoli Pick-Up. Serbatoio in polietilene rigido per il trasporto del gasolio per uso privato in esenzione ADR (vedi a pag. 242 informativa ADR), dotato di gruppo travaso integrato composto da pompa autoadescante a palette disponibile in diverse tensioni (12-24V), tubo di mandata Ø 20 mm, lunghezza 4 m, pistola automatica con raccordo girevole. Il sistema è disponibile a 440 litri di capienza e può essere integrato con contaltri flussimetro per la misurazione del gasolio e sonda di livello. Dotato di valvola di sfiato, pressione-depressione coperchio richiudibile con serratura.

Serie “Diesel Tank” composta da:



Art. 090-6455-000 Solo Serbatoio 440 l



Art. 091-5081-045 Pompa 12V - cavo di alimentazione (sec. 4 mmq. m 4 lunghezza) con pinze e fusibile - 45 l/min

Art. 091-5083-045 Pompa 24V - cavo di alimentazione (sec. 4 mmq. m 4 lunghezza) con pinze e fusibile - 45 l/min



Art. 908-0516-040 Tubo di collegamento Ø 20 mm M-M 1” lunghezza 4 m



Art. 093-5210-000 Pistola automatica PA60 portata 70 l/min





Art. 092-5124-000 Contaltri digitale a turbina MEC 24, min-max Portata 7-120 l/min



Art. 092-6000-440 Sonda di livello Tank 440 l

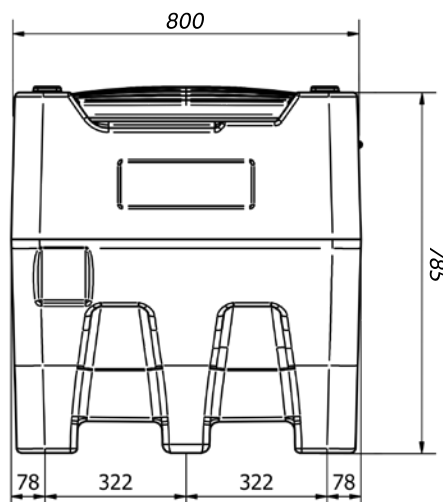
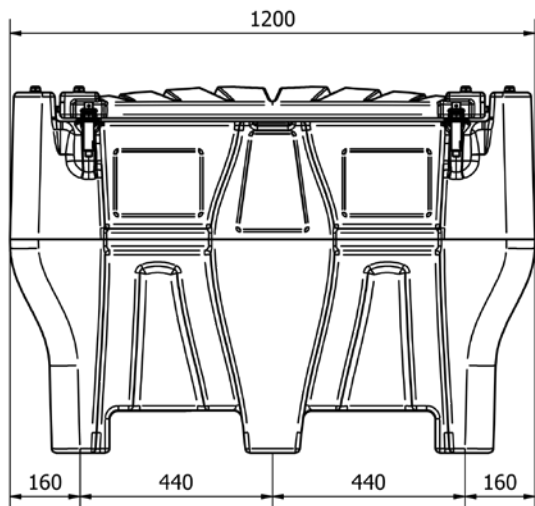
SERBATOIO TRASPORTO GASOLIO "Diesel Tank 440 Pick-Up"



Codice	Descrizione	Portata	Tensione	Potenza	Entrata Uscita	Tubo colleg.	Pistola	Conta litri	Ciclo di lavoro	Peso	Imballo
		l/min	DC Volt	W	BSPG	Ø			min	Kg	mm

090-6455-012	Tank 440 l	45	12	264	F1" - F1"	20	Aut.PA60	NO	40	60,00	1200x800x785
090-6455-024	Tank 440 l	45	24	312	F1" - F1"	20	Aut.PA60	NO	40	60,00	1200x800x785

090-6456-012	Tank 440 l	45	12	264	F1" - F1"	20	Aut.PA60	SI	40	60,50	1200x800x785
090-6456-024	Tank 440 l	45	24	312	F1" - F1"	20	Aut.PA60	SI	40	60,50	1200x800x785



SERBATOIO PER TRASPORTO GASOLIO E AdBlue® “Diesel-AdBlue® Tank 400+50”

La serie speciale Pick-Up è stata studiata appositamente per il trasporto su veicoli Pick-Up. Serbatoio combinato per il trasporto di Gasolio e AdBlue® per uso privato in esenzione totale secondo ADR (vedi a pag. 242 informativa ADR), prodotto in polietilene con coperchio lucchettabile rinforzato. Comparto Gasolio con tappo di carico in alluminio e con valvola di sicurezza integrata, reparto AdBlue® con tappo in polietilene. Completo di indicatore di livello serbatoio e filtro di aspirazione solo reparto Gasolio. Il serbatoio è provvisto di imbocchi per il sollevamento a pieno con forche e di impugnature per il sollevamento a vuoto, è dotato di alloggiamenti per il posizionamento di cinghie di fissaggio al basamento di appoggio. Comparto Gasolio e AdBlue® comprensivi di cavo lungo 4 m con pinze per il collegamento alla batteria di alimentazione.

Serie “Diesel-AdBlue® Tank” composta da:



Art. 090-6450-000 Solo Serbatoio 400 + 50 l



Art. 091-5081-045 Pompa 12V - cavo di alimentazione (sec. 4 mmq. m 4 lunghezza) con pinze e fusibile - 45 l/min



Art. 098-6050-012 Kit pompa sommersa AdBlue®12V-25 l/min cavo alimentazione (sec.2,5 mmq. m 1 lunghezza) con interruttore



Art. 092-5124-000 Contaltri digitale a turbina MEC 24, min-max Portata 7-120 l/min



Art. 908-0516-040 Tubo di collegamento Ø 20 mm M-M 1” lunghezza 4 m per gasolio

Art. 921-0500-040 Tubo di mandata EPDM Ø 19x27 mm M-M lunghezza 4 m per AdBlue®



Art. 099-5199-000 Pistola manuale in plastica “AD90” per AdBlue®



Art. 093-5210-000 Pistola automatica PA60 portata 70 l/min



Art. 092-6000-440 Sonda di livello Tank 440 l

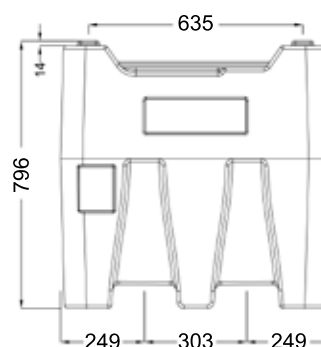
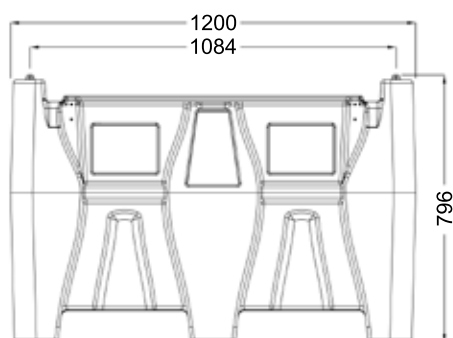
SERBATOIO PER TRASPORTO GASOLIO E AdBlue® “Diesel-AdBlue® Tank 400+50”



Codice	Descrizione	Liquido	Portata	Tensione	Potenza	Entrata Uscita	Tubo colleg.	Pistola	Conta litri	Ciclo lavoro	Peso	Imballo
			l/min	DC Volt	W	BSPG	Ø			min	kg	mm

090-6450-012	400 l	Gasolio	45	12	264	F1"-F1"	20	Aut.PA60	NO	40	57,00	1200X800X796
	Tank 400 + 50											
	50 l	AdBlue®	15	12	26		19	Man.AD90	NO	-		

090-6451-012	400 l	Gasolio	45	12	264	F1"-F1"	20	Aut.PA60	SI	40	57,50	1200X800X796
	Tank 400 + 50											
	50 l	AdBlue®	15	12	26		19	Man.AD90	NO	-		



SERBATOIO PER TRASPORTO GASOLIO E AdBlue® “Diesel-AdBlue® Tank 400+50 Pick-Up”

Serbatoio combinato per il trasporto di Gasolio e AdBlue® per uso privato in esenzione totale secondo ADR (vedi a pag. 242 informativa ADR), prodotto in polietilene con coperchio lucchettabile rinforzato. Comparto Gasolio con tappo di carico in alluminio e con valvola di sicurezza integrata, reparto AdBlue® con tappo in polietilene. Completo di indicatore di livello serbatoio e filtro di aspirazione solo reparto Gasolio. Il serbatoio è provvisto di imbocchi per il sollevamento a pieno con forche e di impugnature per il sollevamento a vuoto, è dotato di alloggiamenti per il posizionamento di cinghie di fissaggio al basamento di appoggio. Comparto Gasolio e AdBlue® comprensivi di cavo lungo 4 m con pinze per il collegamento alla batteria di alimentazione.



Serie “Diesel-AdBlue® Tank” composta da:

Art. 090-6555-000 Solo Serbatoio 400 + 50 l



Art. 091-5081-045 Pompa 12V - cavo di alimentazione (sec. 4 mmq. m 4 lunghezza) con pinze e fusibile - 45 l/min



Art. 098-6050-012 Kit pompa sommersa AdBlue® 12V-25 l/min cavo alimentazione (sec.2,5 mmq. m 1 lunghezza) con interruttore



Art. 092-5124-000 Contaltri digitale a turbina MEC 24, min-max Portata 7-120 l/min



Art. 908-0516-040 Tubo di collegamento Ø 20 mm M-M 1” lunghezza 4 m per gasolio



Art. 921-0500-040 Tubo di mandata EPDM Ø 19x27 mm M-M lunghezza 4 m per AdBlue®



Art. 099-5199-000 Pistola manuale in plastica “AD90” per AdBlue®



Art. 093-5210-000 Pistola automatica PA60 portata 70 l/min



Art. 092-6000-440 Sonda di livello Tank 440 l

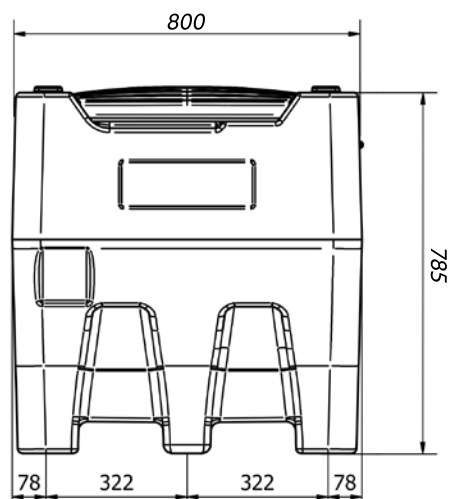
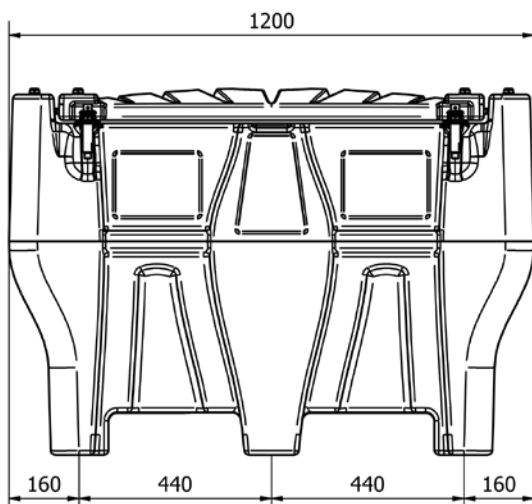
SERBATOIO PER TRASPORTO GASOLIO E AdBlue® “Diesel-AdBlue® Tank 400+50 Pick-Up”



Codice	Descrizione	Liquido	Portata	Tensione	Potenza	Entrata Uscita	Tubo colleg.	Pistola	Conta litri	Ciclo lavoro	Peso	Imballo
			l/min	DC Volt	W	BSPG	Ø			min	kg	mm

	400 l	Gasolio	45	12	264	F1"-F1"	20	Aut.PA60	NO	40	57,00	1200X800X796
090-6555-012	Tank 400 + 50											
	50 l	AdBlue®	15	12	26		19	Man.AD90	NO	-		

	400 l	Gasolio	45	12	264	F1"-F1"	20	Aut.PA60	SI	40	57,50	1200X800X796
090-6556-012	Tank 400 + 50											
	50 l	AdBlue®	15	12	26		19	Man.AD90	NO	-		



Serbatoio combinato per il trasporto di Gasolio per uso privato in esenzione parziale parag.1.1.3.6 ADR (vedi a pag. 242 informativa ADR), prodotto in polietilene con coperchio lucchettabile rinforzato. Comparto Gasolio con tappo di carico in alluminio da 2” e con valvola di sicurezza a 3 effetti integrata, paratie interne frangiflutti integrate per garantire la massima sicurezza durante il trasporto. Completo di indicatore di livello serbatoio e filtro di aspirazione Gasolio. Il serbatoio è provvisto di imbocchi per il sollevamento a pieno con forche e di impugnature per il sollevamento a vuoto, è dotato di alloggiamenti per il posizionamento di cinghie di fissaggio al basamento di appoggio. Comparto Gasolio comprensivo di cavo lungo 4 m con pinze per il collegamento alla batteria di alimentazione.



Serie “Diesel Tank” composta da:

Art. 090-6900-000 Solo Serbatoio 900 l



Art. 091-5081-060 Pompa 12V - cavo di alimentazione (sec. 4 mmq. m 4 lunghezza) con pinze e fusibile - 60 l/min



Art. 091-5083-060 Pompa 24V - cavo di alimentazione (sec. 4 mmq. m 4 lunghezza) con pinze e fusibile - 60 l/min



Art. 092-5124-000 Contaltri digitale a turbina MEC 24, min-max Portata 7-120 l/min





Art. 908-0516-060 Tubo di collegamento Ø 20 mm M-M 1” lunghezza 6 m per gasolio



Art. 093-5210-000 Pistola automatica PA60 portata 70 l/min

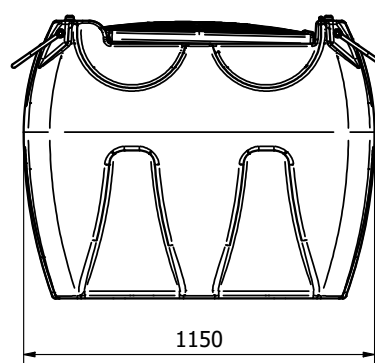
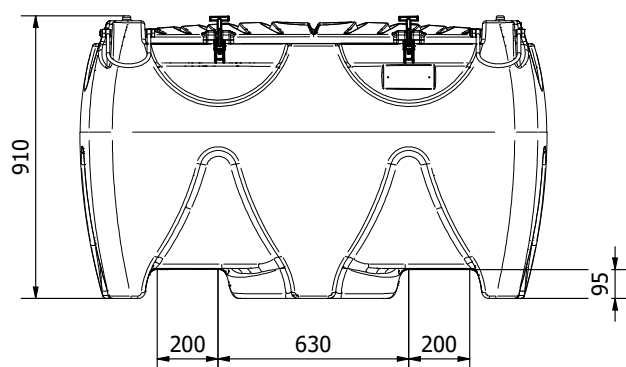
SERBATOIO PER TRASPORTO GASOLIO "Diesel Tank 900"



Codice	Descrizione	Liquido	Portata	Tensione	Potenza	Entrata Uscita	Tubo colleg.	Pistola	Conta litri	Ciclo lavoro	Peso	Imballo
			l/min	DC Volt	W	BSPG	Ø			min	kg	mm

090-6890-012	900 l	Gasolio	60	12	336	F1"-F1"	20	Aut.PA60	NO	40	103,60	1530X910X1150
090-6890-024	900 l	Gasolio	60	24	432	F1"-F1"	20	Aut.PA60	NO	40	103,60	1530X910X1150

090-6891-012	900 l	Diesel	60	12	336	F1"-F1"	20	Aut.PA60	SI	40	104,10	1530X910X1150
090-6891-024	900 l	Diesel	60	24	432	F1"-F1"	20	Aut.PA60	SI	40	104,10	1530X910X1150



Serbatoio combinato per il trasporto di Gasolio e AdBlue® per uso privato in esenzione parziale paragrafo 1.1.3.6 ADR (vedi a pag. 242 informativa ADR), prodotto in polietilene con coperchio lucchettabile rinforzato. Comparto Gasolio con tappo di carico in alluminio da 2” e con valvola di sicurezza a 3 effetti integrata, paratie interne frangiflutti integrate per garantire la massima sicurezza durante il trasporto. Comparto AdBlue® con tappo in polietilene da 2”. Completo di indicatore di livello serbatoio e filtro di aspirazione solo reparto Gasolio. Il serbatoio è provvisto di imbocchi per il sollevamento a pieno con forche e di impugnature per il sollevamento a vuoto, è dotato di alloggiamenti per il posizionamento di cinghie di fissaggio al basamento di appoggio. Comparto Gasolio e AdBlue® comprensivi di cavo lungo 4 m con pinze per il collegamento alla batteria di alimentazione.

Serie “Diesel-AdBlue® Tank” composta da:



Art. 090-6900-000 Solo Serbatoio 900 + 100 l



Art. 091-5081-060 Pompa 12V - cavo di alimentazione (sec. 4 mmq. m 4 lunghezza) con pinze e fusibile - 60 l/min



Art. 098-6100-012 Kit pompa sommersa AdBlue® 12V-25 l/min cavo alimentazione (sec. 2,5 mmq. m 1 lunghezza) con interruttore



Art. 092-5124-000 Contaltri digitale a turbina MEC 24, min-max Portata 7-120 l/min



Art. 908-0516-060 Tubo di collegamento Ø 20 mm M-M 1” lunghezza 6 m per gasolio



Art. 921-0500-060 Tubo di mandata EPDM Ø 19x27 mm M-M lunghezza 6 m per AdBlue®





Art. 099-5199-000 Pistola manuale in plastica “AD90” per AdBlue®



Art. 093-5210-000 Pistola automatica PA60 portata 70 l/min

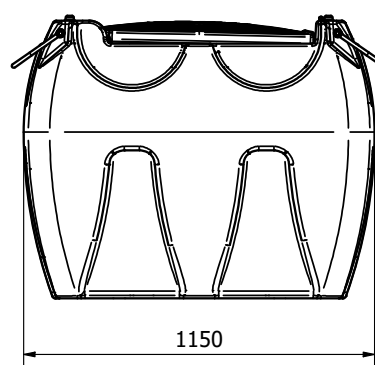
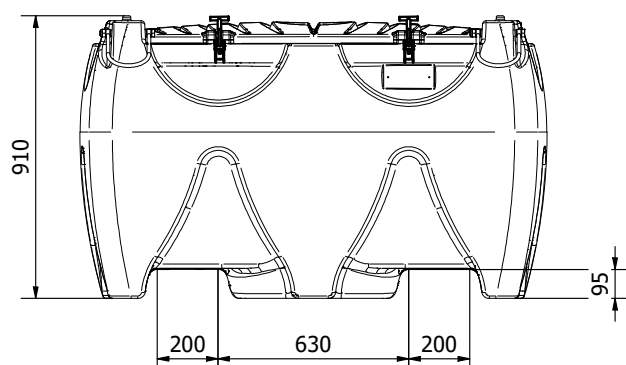
SERBATOIO PER TRASPORTO GASOLIO E AdBlue® “Diesel-AdBlue® Tank 900+100”



Codice	Descrizione	Liquido	Portata	Tensione	Potenza	Entrata Uscita	Tubo colleg.	Pistola	Conta litri	Ciclo lavoro	Peso	Imballo
			l/min	DC Volt	W	BSPG	Ø			min	kg	mm

090-6900-012	900 l	Gasolio	60	12	336	F1"-F1"	20	Aut.PA60	NO	40	113,60	1530X910X1150
	Tank 900 + 100											
	100 l	AdBlue®	15	12	26		19	Man.AD90	NO	-		

090-6901-012	900 l	Gasolio	60	12	336	F1"-F1"	20	Aut.PA60	SI	40	114,00	1530X910X1150
	Tank 900 + 100											
	100 l	AdBlue®	15	12	26		19	Man.AD90	NO	-		



Serbatoio in polietilene rigido per il trasporto del Gasolio per uso professionale e privato in esenzione ADR (vedi a pag. 242 informativa ADR), ideale per il rifornimento di piccoli veicoli operativi e mezzi leggeri o da diporto, sono dotate inoltre di ruote antiforatura ed adatte agli spostamenti su qualsiasi superficie, hanno dimensioni compatte per una facile movimentazione. Ogni contenitore può essere riempito sia in verticale che in orizzontale, con la stessa quantità di carburante. Dotato di staffa supporto pistola, valvola a sfera di sicurezza con giunto girevole, tappo di carico con valvola di sfiato antisversamento.

Serie “Caddy” composta da:



Art. 090-6055-M00 Serbatoio carrellato Caddy 55 l Gasolio

Art. 090-6110-M00 Serbatoio carrellato Caddy 110 l Gasolio



Art. 027-3720-000 Pompa rotativa manuale in alluminio



Art. 908-0500-040 Tubo in gomma antistatico Ø 20 mm lunghezza 4 m



Art. 093-5200-000 Pistola manuale in alluminio MC 80 portata 80 l/min


SERBATOIO PER TRASPORTO GASOLIO "Caddy"



55 l



110 l

Codice	Descrizione	Capacità per 100 giri		Larghezza	Profondità	Altezza	Pistola	Peso	Imballo
		l	USG						
				mm	mm	mm		kg	mm

090-6055-M00	Caddy 55 l	38	10	460	360	900	Manuale	9,00	1000X500X500
090-6110-M00	Caddy 110 l	38	10	460	440	1100	Manuale	13,00	1200X500X500

Serbatoio in HDPE con lamina in acciaio galvanizzato integrata e base palletizzata ed a doppia parete, complete di indicatore di livello, rilevatore visivo di perdite, maniglie di trasporto integrate. Serbatoi idonei per lo stoccaggio di gasolio, bio-gasolio, per uso professionale o privato. Approvate per l'installazione in interni, ed idonee per il riempimento con pistole.

Staffa di supporto per applicazione pompa e avvolgitubo.

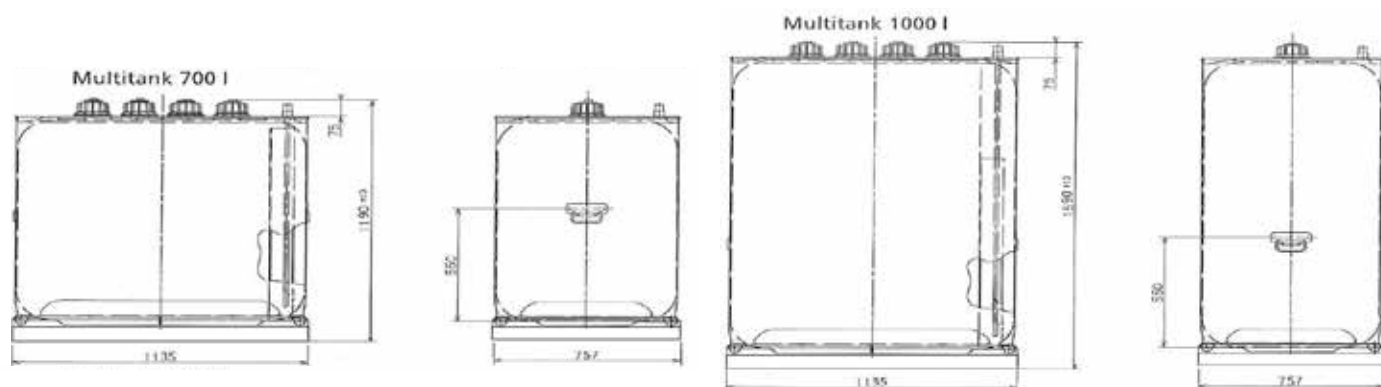


Avvolgitubo, pompa, pistola e accessori non inclusi

Codice	Descrizione	Capacità	Larghezza	Profondità	Altezza	Peso	Imballo
		l	mm	mm	mm	kg	mm

090-8070-000	Multitank	700	1135	757	1185	65,00	1135x757x1190
090-8100-000	Multitank	1000	1135	757	1590	80,00	1135x757x1590

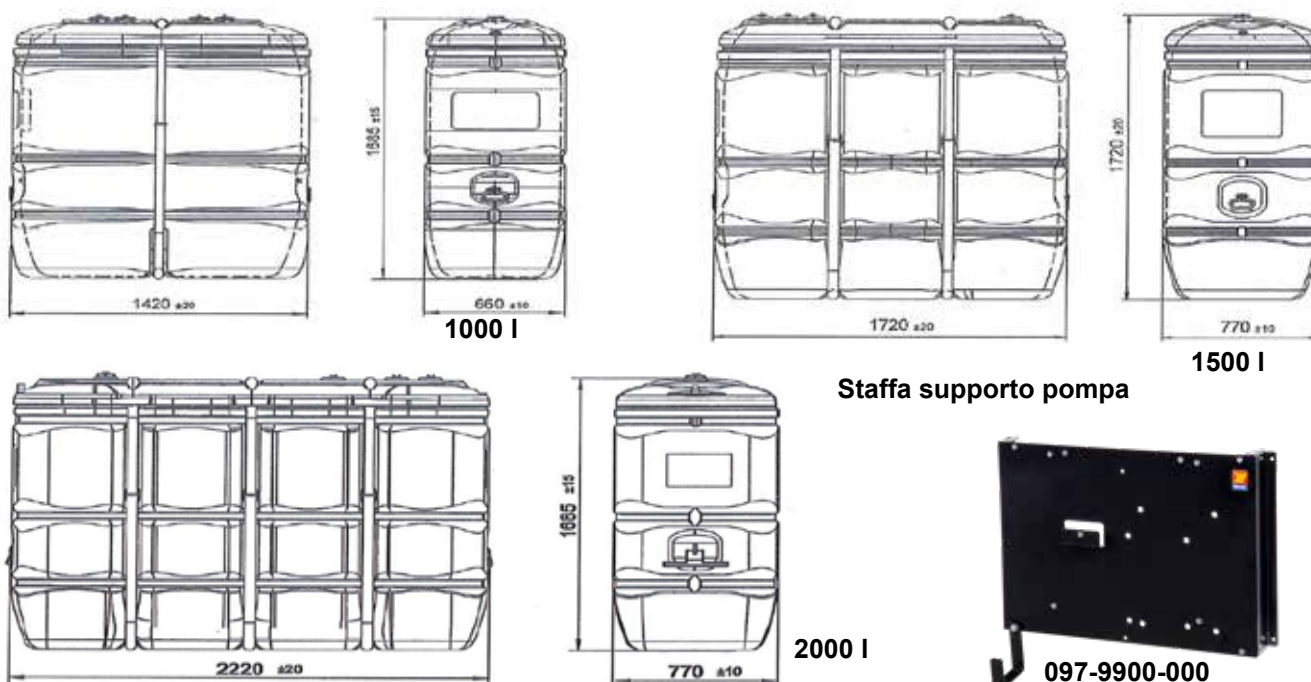
090-8200-030	Staffa supp.	-	727	370	114	12,50	745x390x150
---------------------	--------------	---	-----	-----	-----	-------	-------------



Serbatoio in polietilene rigido per Gasolio e AdBlue® per uso professionale e privato, con doppia camera, benna di ritenzione integrata, protezione UV, barriera antiodore SMP e sigillo di qualità proofed barrier. Staffa per applicazione kit AdBlue® e kit gasolio “Compact”.



Codice	Descrizione	Capacità	Larghezza	Profondità	Altezza	Peso	Imballo
		l	mm	mm	mm	kg	mm
090-9100-000	Tank in Tank	1000	1420	660	1685	59,00	1420x660x1685
090-9150-000	Tank in Tank	1500	1720	770	1720	90,00	1720x770x1720
090-9200-000	Tank in Tank	2000	2200	770	1700	145,00	2200x770x1700
097-9900-000	Staffa supp.	-	571	382	79	5,00	572x383x90
099-6530-000	Kit tubo aspiraz.AdBlue®	-	-	-	1685	4,80	880x150x150
095-5460-000	Kit tubo aspiraz.gasolio	-	-	-	2000	1,80	350x350x120



Gruppo filtrante con doppia filtrazione per gasolio assorbendo acqua ed impurità. L'elevata efficienza permette il filtraggio di ingenti quantità di gasolio con una unica operazione. Primo stadio con capacità filtrante pari a 125 μ con assorbimento acqua, secondo stadio con capacità filtrante pari a 30 μ per impurità. Gruppo dotato di tubo mandata e tubo di aspirazione. Ruote di grande diametro ed adatte agli spostamenti su qualsiasi superficie, robusta struttura in tubolare verniciato.

Serie “MecFilter” composta da:



Art. 091-5081-060 Pompa 12V - cavo di alimentazione (sec. 4 mmq. m 4 lunghezza) con pinze e fusibile - 60 l/min



Art. 091-6100-060 Pompa elettrica AC 230V 50Hz MEC-60 l/min

Art. 091-6102-070 Pompa elettrica AC 115V 60Hz MEC-70 l/min



Art. 908-0516-040 Tubo di collegamento \varnothing 20 mm M-M 1" lunghezza 4 m



Art. 095-5450-040 Kit tubo di aspirazione in PVC \varnothing 25 M 1" lunghezza 4m



Art. 093-5200-000 Pistola manuale in alluminio MC80 portata 80 l/min




Art. 094-5250-030 Filtro assorbimento acqua 30 μ - 70 l/min

Art. 094-5251-030 Cartuccia filtro separatore d'acqua 30 μ

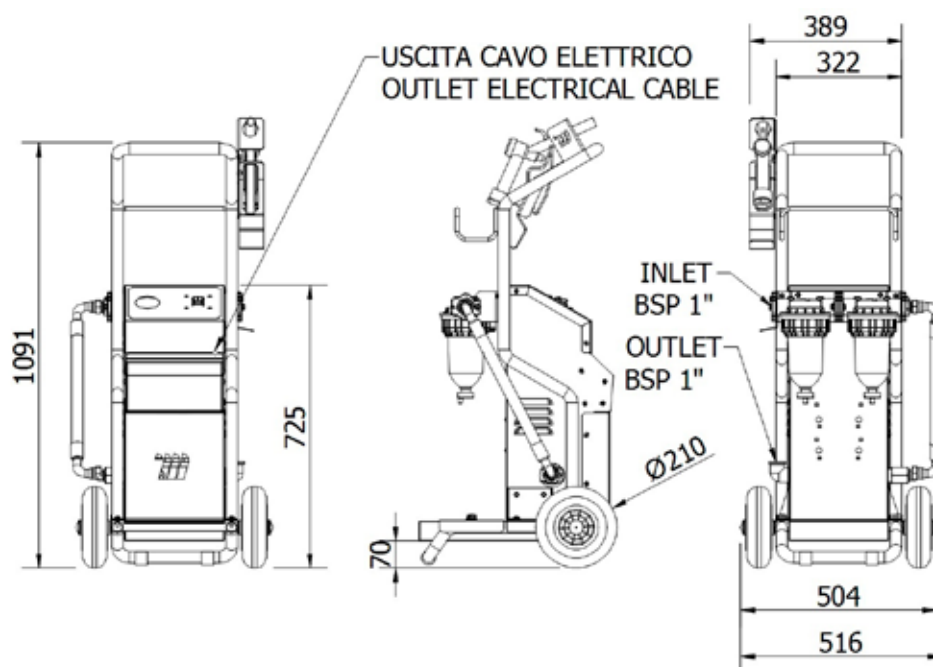


Art. 094-5255-125 Filtro cartuccia inox 125 μ 100 l/min



Codice	Descrizione	Capacità	Tensione	Potenza	Tubo colleg.	Entrata Uscita	Pistola	Peso	Imballo
	MecFilter	l/min	AC V./Hz DC Volt	W	Ø mm lung.h.m	BSPG		kg	mm

090-6000-230	Filtro Diesel	60	230/50	460	20 / 4m	F 1" - F 1"	Manuale	46,00	530X520X1110
090-6000-115	Filtro Diesel	70	115/60	575	20 / 4m	F 1" - F 1"	Manuale	46,00	530X520X1110
090-6000-012	Filtro Diesel	60	12	336	20 / 4m	F 1" - F 1"	Manuale	45,00	530X520X1110



Gruppo filtrante con doppia filtrazione per olio assorbendo impurità. L'elevata efficienza permette il filtraggio di ingenti quantità di olio con una unica operazione. Primo stadio con capacità filtrante pari a 125 μ , secondo stadio con capacità filtrante pari a 10 μ per impurità. Gruppo dotato di tubo mandata e tubo di aspirazione. Ruote di grande diametro ed adatte agli spostamenti su qualsiasi superficie, robusta struttura in tubolare verniciato.

Serie “MecFilter” composta da:



Art. 091-5500-025 Pompa elettrica per travaso oli e lubrificanti 230V-50Hz 25 l/min



Art. 908-0516-040 Tubo di collegamento Ø 20 mm M-M 1” lunghezza 4 m



Art. 095-5450-040 Kit tubo di aspirazione in PVC Ø 25 M 1” lunghezza 4m



Art. 093-5200-000 Pistola manuale in alluminio MC80 portata 80 l/min



Art. 094-5255-125 Filtro cartuccia inox125 μ 100 l/min




Art. 094-5280-010 Filtro per olio 100 l/min 10 μ



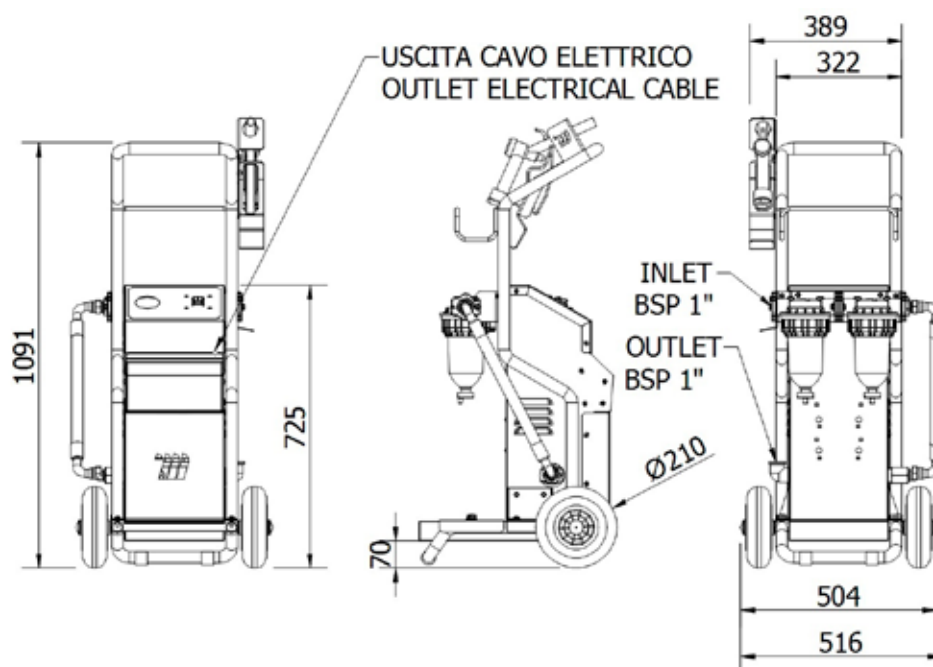
Art. 094-5281-010 Cartuccia filtro olio 10 μ

GRUPPO FILTRANTE CARRELLATO PER OLIO "MecFilter"



Codice	Descrizione	Capacità	Tensione	Potenza	Tubo colleg.	Entrata Uscita	Pistola	Peso	Imballo
	MecFilter	l/min	AC V./Hz	W	Ø mm lung.h.m	BSPG		kg	mm

090-6010-230	Filtro Olio	25	230/50	850	20 / 4m	F 1" - F 1"	Manuale	52,00	530X520X1110
---------------------	-------------	-----------	--------	-----	---------	-------------	---------	-------	--------------



Gruppo filtrante per olio e gasolio con assorbimento di acqua ed impurità. L'elevata efficienza permette il filtraggio di ingenti quantità di gasolio con una unica operazione. Gruppo dotato di tubo mandata e tubo di aspirazione. Ruote di grande diametro ed adatte agli spostamenti su qualsiasi superficie, robusta struttura in tubolare verniciato.

Serie “EcoFilter” composta da:



Art. 091-6100-060 Pompa elettrica per gasolio AC 230V 50Hz MEC-60 l/min



Art. 091-6102-070 Pompa elettrica per gasolio AC 115V 60Hz MEC-70 l/min



Art. 091-5500-025 Pompa elettrica per travaso oli e lubrificanti 230V-50Hz 25 l/min



Art. 908-0516-040 Tubo di collegamento Ø 20 mm M-M 1” lunghezza 4 m



Art. 095-5450-040 Kit tubo di aspirazione in PVC Ø 25 M 1” lunghezza 4m



Art. 093-5200-000 Pistola manuale MC80 portata 80 l/min



Art. 094-5240-000 Filtro separatore d'acqua per gasolio 70 l/min 30 µ

Art. 094-5280-010 Filtro per olio 100 l/min 10 µ


Art. 094-5281-010 Cartuccia filtro olio 10 µ



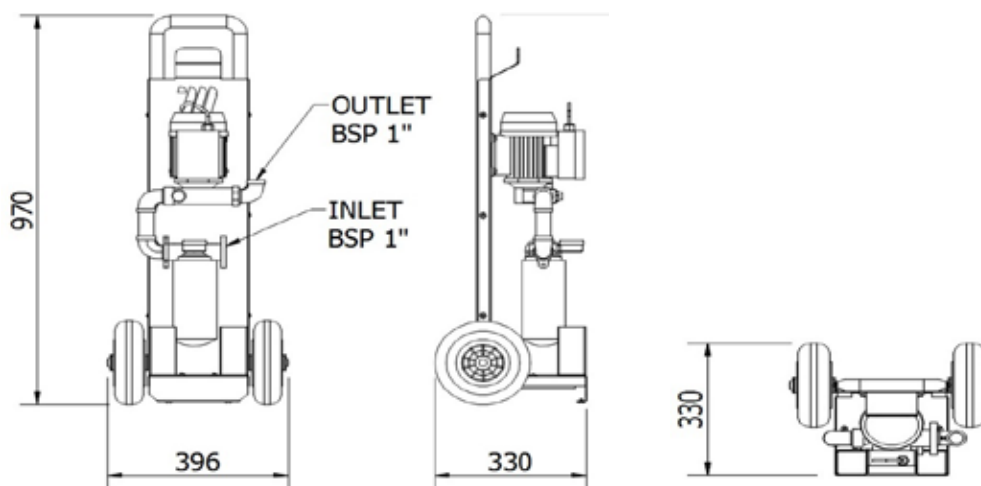
090-6020-230



090-6021-230

Codice	Descrizione	Capacità	Tensione	Potenza	Tubo colleg.	Entrata Uscita	Pistola	Peso	Imballo
	EcoFilter	l/min	AC V./Hz	W	Ø mm lung. m	BSPG		kg	mm

090-6020-230	Filtro Diesel	60	230/50	440	20 / 4m	F 1" - F 1"	Manuale	24,00	990X350X405
090-6020-115	Filtro Diesel	70	115/60	650	20 / 4m	F 1" - F 1"	Manuale	24,00	990X350X405
090-6021-230	Filtro Olio	25	230/50	850	20 / 4m	F 1" - F 1"	Manuale	29,75	990X350X405



Elettropompe per batterie a 12 o 24V a corrente continua, a palette autoadescenti costituite da corpo in ghisa, girante in acciaio sinterizzato e palette in resina acetlica.

Valvola by-pass e filtro in acciaio inox integrati.



Pompa elettrica per travaso gasolio comprensiva di:

Cavo di alimentazione lunghezza 2 m sez. 2,5 mmq con pinze e fusibile

Cavo di alimentazione lunghezza 4 m sez. 2,5 mmq con pinze e fusibile

Pompa elettrica rotativa autodescante

Corpo in ghisa

Valvola by-pass

Motore DC

Filtro in acciaio inox 100 micron

Grado di protezione del motore IP55

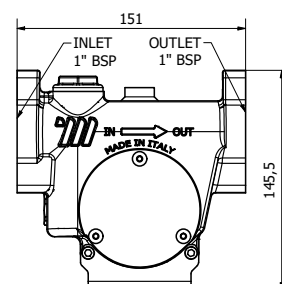
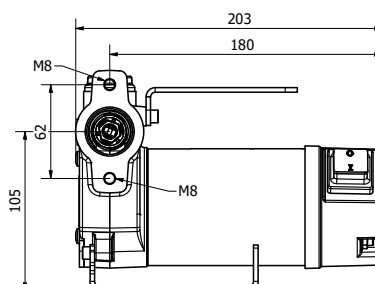
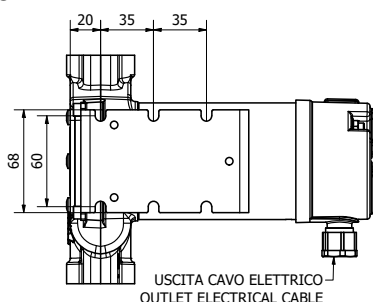
Pressione massima by-pass 1,5 bar

Codice	Portata	Tensione	Potenza	Corrente	LCavo	Entrata Uscita	Ciclo di lavoro	H.max aspirazione	Peso	Imballo
	l/min	DC Volt	W	A	m	BSPG	min	m	kg	mm

091-5080-045	45	12	264	22	2	F 1"-F 1"	S2 30	3	5,40	245X180X190
091-5082-045	45	24	312	12	2	F 1"-F 1"	S2 30	3	5,40	245X180X190

091-5081-045	45	12	264	22	4	F 1"-F 1"	S2 30	3	5,70	245X180X190
091-5083-045	45	24	312	12	4	F 1"-F 1"	S2 30	3	5,70	245X180X190

Dimensioni:



Elettropompe per batterie a 12 o 24V a corrente continua, a palette autoadescenti costituite da corpo in ghisa, girante in acciaio sinterizzato e palette in resina acetalica.

Valvola by-pass e filtro in acciaio inox integrati.



Pompa elettrica per travaso gasolio comprensiva di:

Cavo di alimentazione lunghezza 4 m sez. 4 mmq con pinze e fusibile

Cavo di alimentazione lunghezza 6 m sez. 4 mmq con pinze e fusibile

Pompa elettrica rotativa autodescante

Corpo in ghisa

Valvola by-pass

Motore DC

Filtro in acciaio inox 100 micron

Grado di protezione del motore IP55

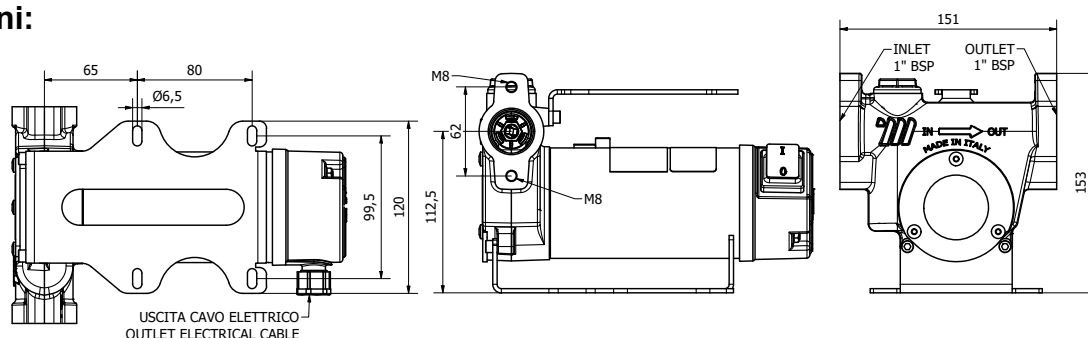
Pressione massima by-pass 1,5 bar

Codice	Portata	Tensione	Potenza	Corrente	LCavo	Entrata Uscita	Ciclo di lavoro	H.max aspirazione	Peso	Imballo
	l/min	DC Volt	W	A	m	BSPG	min	m	kg	mm

091-5081-060	60	12	336	28	4	F 1"-F 1"	S2 30	3	6,80	245X180X190
091-5083-060	60	24	432	18	4	F 1"-F 1"	S2 30	3	6,80	245X180X190

091-5084-060	60	12	336	28	6	F 1"-F 1"	S2 30	3	7,10	245X180X190
091-5085-060	60	24	432	18	6	F 1"-F 1"	S2 30	3	7,10	245X180X190

Dimensioni:



Elettropompe per batterie a 12 o 24V a corrente continua, a palette autoadescenti costituite da corpo in ghisa, girante in acciaio sinterizzato e palette in resina acetlica.

Valvola by-pass e filtro in acciaio inox integrati.



Pompa elettrica per travaso gasolio comprensiva di:

Cavo di alimentazione lunghezza 4 m sez. 6 mmq con pinze e fusibile

Cavo di alimentazione lunghezza 6 m sez. 6 mmq con pinze e fusibile

Pompa elettrica rotativa autodescante

Corpo in ghisa

Valvola by-pass

Motore DC

Filtro in acciaio inox 100 micron

Grado di protezione del motore IP55

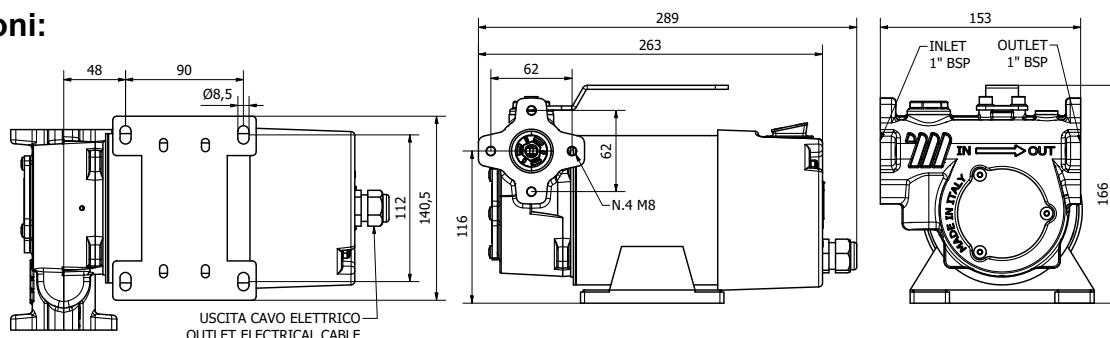
Pressione massima by-pass 1,5 bar

Codice	Portata	Tensione	Potenza	Corrente	LCavo	Entrata Uscita	Ciclo di lavoro	H.max aspirazione	Peso	Imballo
	l/min	DC Volt	W	A	m	BSPG	min	m	kg	mm

091-6081-085	85	12	432	40	4	F 1"-F 1"	S2 30	3	9,80	310X200X210
091-6083-085	85	24	432	32	4	F 1"-F 1"	S2 30	3	9,80	310X200X210

091-6084-085	85	12	432	40	6	F 1"-F 1"	S2 30	3	10,20	310X200X210
091-6085-085	85	24	432	32	6	F 1"-F 1"	S2 30	3	10,20	310X200X210

Dimensioni:



Elettropompe 230V, autoadescanti a palette di tipo volumetrico, sono equipaggiate con motore elettrico asincrono a induzione autoventilato con grado di protezione IP55, classe di isolamento tipo F, con termica di protezione. Valvola by-pass e filtro in acciaio inox integrati.



Pompa elettrica per travaso gasolio 60 l comprensiva di:

Cavo alimentazione lunghezza 2 m, con spina Schuko

Pompa elettrica rotativa autodescante

Corpo in ghisa

Valvola by-pass

Motore AC

Filtro in acciaio inox 100 micron

Grado di protezione del motore IP55

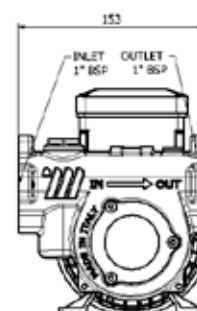
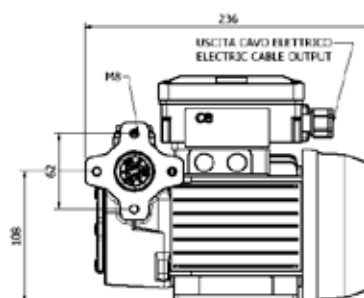
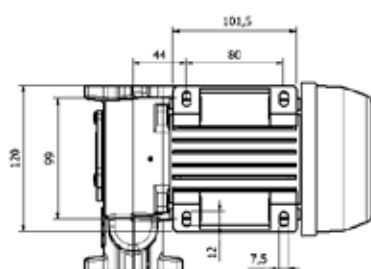
Pressione massima by-pass 1,5 bar

Codice	Portata	Tensione	Potenza	Corrente	RPM	LCavo	Entrata Uscita	Ciclo di lavoro	Peso	Imballo
	l/min	AC V./Hz	W	A	giri min	m	BSPG	min	kg	mm

091-6100-060	60	230/50	440	2,1	2850	2	F 1"-F 1"	Continuo	8,35	245X180X190
--------------	----	--------	-----	-----	------	---	-----------	----------	------	-------------

091-6101-060	60	230/60	690	2,5	3470	2	F 1"-F 1"	Continuo	8,35	245X180X190
--------------	----	--------	-----	-----	------	---	-----------	----------	------	-------------

Dimensioni:



Elettropompe 115V - 230V, autoadescanti a palette di tipo volumetrico, sono equipaggiate con motore elettrico asincrono a induzione autoventilato con grado di protezione IP55, classe di isolamento tipo F, con termica di protezione. Valvola by-pass e filtro in acciaio inox integrati.



Pompa elettrica per travaso gasolio 70 l comprensiva di:

Cavo alimentazione lunghezza 2 m, con spina Schuko

Pompa elettrica rotativa autodescante

Corpo in ghisa

Valvola by-pass

Motore AC

Filtro in acciaio inox 100 micron

Grado di protezione del motore IP55

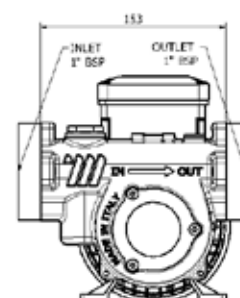
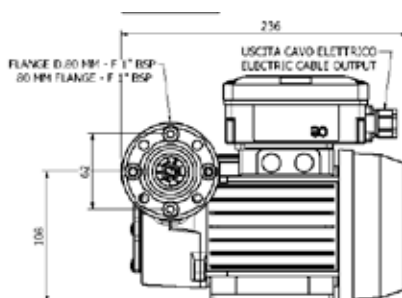
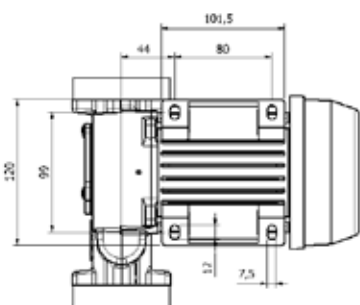
Pressione massima by-pass 1,5 bar

Codice	Portata	Tensione	Potenza	Corrente	RPM	LCavo	Entrata Uscita	Ciclo di lavoro	Peso	Imballo
	l/min	AC V./Hz	W	A	giri min	m	BSPG	min	kg	mm

091-6100-070	70	230/50	480	2,6	2950	2	F 1"-F 1"	Continuo	9,30	245X180X190
---------------------	-----------	--------	-----	-----	------	---	-----------	----------	------	-------------

091-6102-070	70	115/60	650	6,7	3510	2	F 1"-F 1"	Continuo	9,60	245X180X190
---------------------	-----------	--------	-----	-----	------	---	-----------	----------	------	-------------

Dimensio



Elettropompe 115V - 230V, autoadescanti a palette di tipo volumetrico, sono equipaggiate con motore elettrico asincrono a induzione autoventilato con grado di protezione IP55, classe di isolamento tipo F, con termica di protezione. Valvola by-pass e filtro in acciaio inox integrati.



Pompa elettrica per travaso gasolio 100 l comprensiva di:

Cavo alimentazione lunghezza 2 m, con spina Schuko

Pompa elettrica rotativa autodescante

Corpo in ghisa

Valvola by-pass

Motore AC

Filtro in acciaio inox 100 micron

Grado di protezione del motore IP55

Pressione massima by-pass 1,5 bar

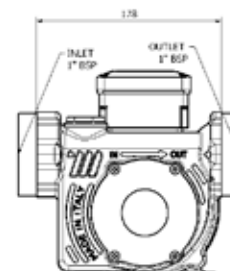
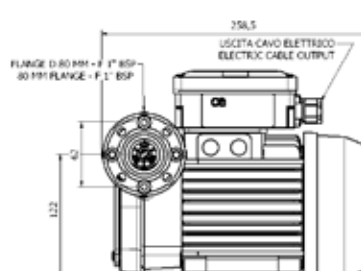
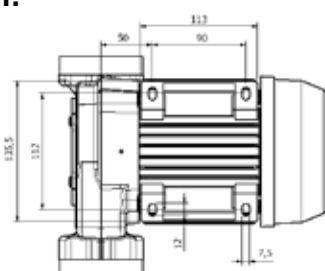
Codice	Portata	Tensione	Potenza	Corrente	RPM	LCavo	Entrata Uscita	Ciclo di lavoro	Peso	Imballo
	l/min	AC V./Hz	W	A	giri min	m	BSPG	min	kg	mm

091-6100-100	100	230/50	800	3,8	1450	2	F 1"-F 1"	Continuo	14,50	310X200X210
--------------	-----	--------	-----	-----	------	---	-----------	----------	-------	-------------

091-6101-100	100	230/60	950	5,2	1745	2	F 1"-F 1"	Continuo	14,50	310X200X210
--------------	-----	--------	-----	-----	------	---	-----------	----------	-------	-------------

091-6102-100	100	115/60	1045	9,8	1750	2	F 1"-F 1"	Continuo	14,80	310X200X210
--------------	-----	--------	------	-----	------	---	-----------	----------	-------	-------------

Dimensioni:



Elettropompe 230V, autoadescanti a palette di tipo volumetrico, sono equipaggiate con motore elettrico asincrono a induzione autoventilato con grado di protezione IP55, classe di isolamento tipo F, con termica di protezione. Valvola by-pass e filtro in acciaio inox integrati.



Pompa elettrica per travaso gasolio 150 l comprensiva di:

Cavo alimentazione lunghezza 2 m, con spina Schuko

Pompa elettrica rotativa autodescante

Corpo in ghisa

Valvola by-pass

Motore AC

Filtro in acciaio inox 100 micron

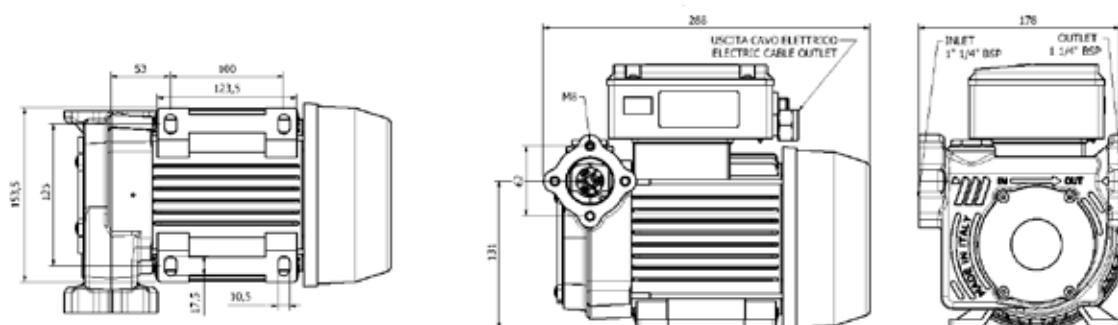
Grado di protezione del motore IP55

Pressione massima by-pass 1,5 bar

Codice	Portata	Tensione	Potenza	Corrente	RPM	LCavo	Entrata Uscita	Ciclo di lavoro	Peso	Imballo
	l/min	AC V./Hz	W	A	giri min	m	BSPG	min	kg	mm

091-6100-150	150	230/50	2780	15,2	2900	2	F-F 1 1/4"	Continuo	16,53	360X210X260
---------------------	------------	--------	------	------	------	---	------------	----------	-------	-------------

Dimensioni:



POMPA ELETTRICA ALTA PORTATA MEC-550 PER GASOLIO



Elettropompa 230V, autoadescante monoblocco con girante aperta a palette di tipo volumetrico, è equipaggiata con motore elettrico ad induzione a due poli autoventilato con grado di protezione IP55, classe di isolamento tipo F, con termica di protezione. La valvola di ritegno incorporata nella bocca aspirante impedisce all'arresto l'effetto sifone e assicura il riadescamento automatico, ad ogni avviamento la pompa si riadesca anche se riempita solo parzialmente e con il tubo aspirante completamente vuoto



Pompa elettrica alta portata MEC-550 per travaso gasolio 550 l/min comprensiva di:

Cavo alimentazione lunghezza 2 m, con spina Schuko

Pompa elettrica autodescante monoblocco con girante

Corpo in ghisa

Valvola by-pass - Motore AC

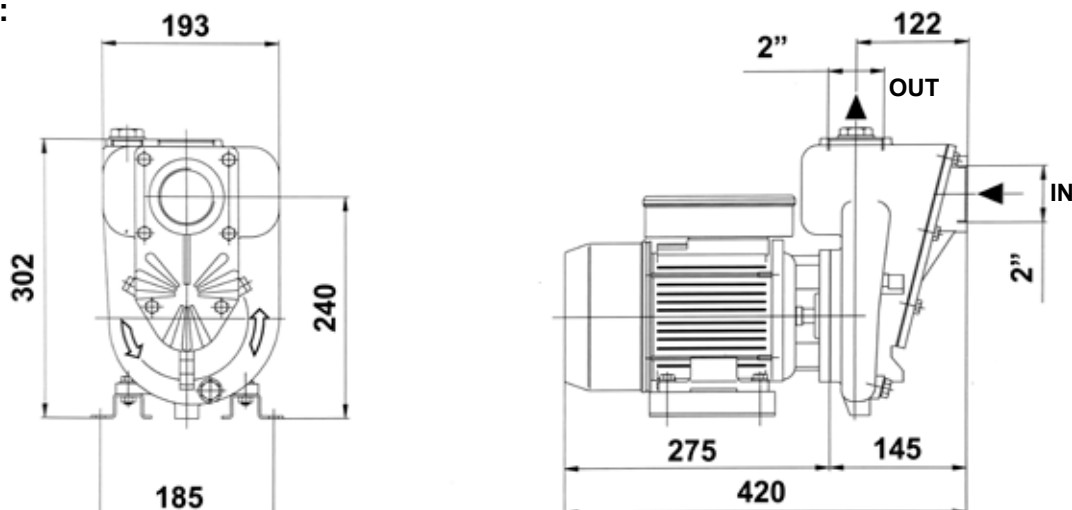
Filtro in acciaio inox 100 micron

Grado di protezione del motore IP55

Altezza di aspirazione manometrica fino a 7 m

Codice	Portata	Tensione	Potenza	Corrente	RPM	LCavo	Entrata Uscita	Ciclo di lavoro	Peso	Imballo
	l/min	AC V./Hz	W	A	giri min	m	BSPG	min	kg	mm
091-6100-550	550	230/50	1500	9,5	2850	2	F 2"- F 2"	Continuo	26,60	230x416x346
091-6101-550	550	230/60	1500	9,5	3450	2	F 2"- F 2"	Continuo	26,60	230x416x346

Dimensioni:



Elettropompe “CarbuMec” disponibili in quattro versioni: 230V, 110V, 12V, 24V. Sono costituite da corpo in plastica e sistema di antisifone di sicurezza, che in caso di danneggiamento accidentale del tubo di mandata o della pistola di erogazione, provvede ad evitare che il liquido contenuto nel fusto possa spargersi nell’ambiente per effetto sifone.



Pompa elettrica per travaso gasolio comprensiva di:

Cavo alimentazione lunghezza 3 m, con spina Schuko

Tubo di aspirazione telescopico in plastica M1”

Corpo in plastica

Grado di protezione IPx4

Interruttore ON/OFF

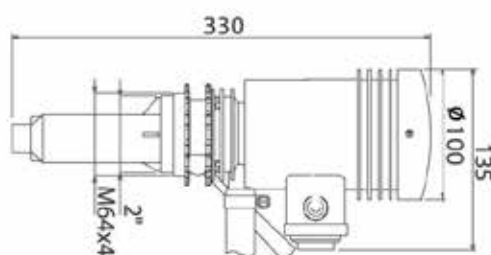
Versione 12V e 24V dotate di pinze per le batterie

Filetto corpo pompa M64x2 e 2”

Codice	Portata	Tensione	Potenza	Corrente	LCavo	Ciclo di lavoro	H.max aspirazione	Peso	Imballo
	l/min	AC V./Hz DC Volt	W	A	m	min	m	kg	mm

091-5600-040	40	230/50	224	1,23	3	Continuo	3	2,70	410X400X270
091-5602-040	40	115/60	320	3,64	3	Continuo	3	2,70	410X400X270
091-5610-035	35	12	110	6,32	3	S2-30	3	2,70	410X400X270
091-5612-035	35	24	135	3,70	3	S2-30	3	2,70	410X400X270

Dimensioni:



GRUPPI MOTOPOMPE ORIZZONTALI ALTA PORTATA PER GASOLIO, BENZINA E CHEROSENE “ATEX / EExd”



Gruppi motopompe orizzontali, by-pass integrato e livello di rumorosità 80 dB, giunto riduttore/motore flangiato. Pompe a palette ad alta portata su basamento, autodescanti, volumetriche, a portata costante, per impieghi gravosi. Il trasferimento è rapido, uniforme e silenzioso. È specificamente progettata per il trasferimento di grandi volumi, servizio S-1 continuo, per il riempimento e lo svuotamento di serbatoi di carburanti: gasolio, benzina e cherosene. Grado di protezione IP55, classe di isolamento tipo F, certificazione ATEX EExd IIBT4.



Gruppi motopompe orizzontali alta portata per gasolio, benzina e cherosene

Giunto riduttore/motore flangiato

Valvola by-pass integrata

Grado di protezione IP55,

Classe di isolamento tipo F

Pressione di esercizio 3,5 bar

Certificazione ATEX EExd IIBT4

Codice	Portata	Tensione	Potenza	Giri pompa	Giri motore	Entrata Uscita	Collegam. flange	Peso	Imballo
	l/min	AC V./50 Hz	KW	rpm	rpm	BSPG	-	kg	mm
091-5200-200	200	230-400 trifase	2,2	740	1500	F 2"- F 2"	1" 1/2"	85,5	880x325x285
091-5200-300	300	230-400 trifase	2,2	400	1500	F 3"- F 3"	2" 1/2"	125,00	1000x335x345
091-5200-500	500	230-400 trifase	4,0	640	1500	F 3"- F 3"	2" 1/2"	148,5	1050x365x345
091-5201-000	1000	400-660 trifase	7,5	640	1500	F 4"- F 4"	3"	251,8	1264x420x405

Elettropompe 12V - 24V a corrente continua con rotore ad ingranaggi per il travaso di oli e lubrificanti con viscosità fino a 600cSt (oil SAE 80W90), per applicazioni in cui è necessario trasferire olio da fusti.



Art. 091-5480-010

Pompa elettrica Viscomec per travaso olio

12V 10 l/min pressione d'esercizio 4-6 bar

Cavo alimentazione lunghezza 2 m, con pinze e fusibile di protezione

Pompa elettrica rotativa autoadescente

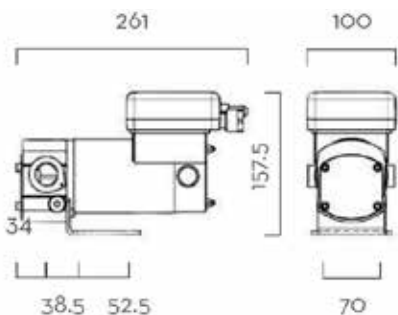
Corpo in alluminio

Ingranaggi in acciaio sinterizzato

Valvola by-pass

Motore DC

Grado di protezione del motore IP55



Art. 091-5482-010

Pompa elettrica Viscomec per travaso olio

24V 10 l/min pressione d'esercizio 4-6 bar

Cavo alimentazione lunghezza 2 m, con pinze e fusibile di protezione

Pompa elettrica rotativa autoadescente

Corpo in alluminio

Ingranaggi in acciaio sinterizzato

Valvola by-pass

Motore DC

Grado di protezione del motore IP55



Elettropompa 230V di tipo volumetrico autoventilato per travaso di oli e lubrificanti. Il filtro di aspirazione è fornito a corredo.

Art. 091-5500-030

Pompa elettrica per travaso oli e lubrificanti (600 cSt)

230V-50/60Hz 30 l/min

Cavo alimentazione lunghezza 2 m, con spina Schuko

Pompa elettrica rotativa autoadescente

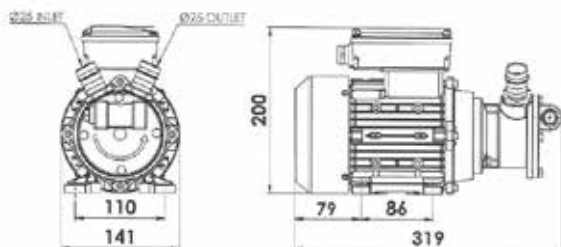
Corpo in alluminio

Valvola by-pass

Motore AC

Filtro in acciaio inox 100 micron

Grado di protezione del motore IP55



Codice	Portata	Tensione	Potenza	Amp. max	LCavo	Entrata Uscita	Ciclo di lavoro	RPM	Peso	Imballo
	l/min	AC V./Hz DC Volt	W	A	m	BSPG	min	min	kg	mm
091-5480-010	10	12	300	35	2	F 3/4" BSP	S2-30	2900	4,90	345X175X255
091-5482-010	10	24	300	18	2	F 3/4" BSP	S2-30	2900	4,90	345X175X255
091-5500-030	30	230/50-60	850	3	2	F 1" BSP	S2-30	1800	10,00	390X190X250

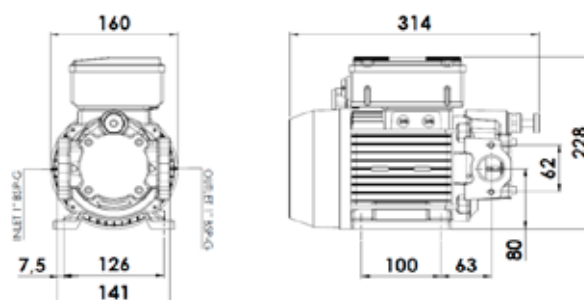
Elettropompe 230V AC, autoadescanti a palette di tipo volumetrico per il travaso di oli e lubrificanti con viscosità fino a 500 cSt, sono equipaggiate con motore elettrico asincrono a induzione autoventilato con grado di protezione IP55, classe di isolamento tipo F, con termica di protezione. Valvola by-pass integrata e regolabile per garantire il funzionamento anche a mandata chiusa. Rumorosità inferiore a 70 dB.



Art. 091-5500-025
Pompa elettrica per travaso oli e lubrificanti 230V-50HZ 25 l/min

Art. 091-5500-050
Pompa elettrica per travaso oli e lubrificanti 230V-50HZ 50 l/min

Cavo alimentazione lunghezza 2 m, con spina Schuko
Pompa elettrica rotativa autodescante
Corpo in ghisa
Valvola by-pass Motore AC
Grado di protezione del motore IP55



Codice	Portata	Tensione	Potenza	Corrente	LCavo	Entrata Uscita	Ciclo di lavoro	Peso	Imballo
	l/min	AC V./Hz	W	A	m	BSPG	min	kg	mm
091-5500-025	25	230/50	828	4,6	2	F 1"-F 1"	continuo	14,10	390X190X250
091-5500-050	50	230/50	1081	7	2	F 1"-F 1"	continuo	14,10	390X190X250

Art. 091-6000-000
Piastra supporto pompa con manico universale per pompe elettriche



Codice	Descrizione	Dimensioni	Peso	Imballo
		Larghezza x Profondità x H. (mm)	kg	mm
091-6000-000	Piastra supporto pompa	234x320x370	4,00	245x335x110

Contaltri volumetrico meccanico, in grado di fornire un'elevata precisione per la misurazione di gasolio per uso privato. Dotati di un totalizzatore e un contatore parziale, azzerabili con pomello laterale, è possibile modificare la direzione di uscita del carburante in base alle varie esigenze. Sono inoltre provvisti di una vite di calibrazione per la regolazione della precisione. Il contaltri può essere applicato su elettropompe o per gravità.



Art. 092-5103-000 Contaltri volumetrico meccanico 3C
min-max Portata 20-120 l/min

6 cifre totalizzatore
3 cifre totalizzatore parziale (max 999 l)
Fluidi ammessi: **gasolio**, olio bassa viscosità (2-2,000cSt)



Art. 092-5104-000 Contaltri volumetrico meccanico 4C
min-max Portata 20-120 l/min

8 cifre totalizzatore
4 cifre totalizzatore parziale (max 9999 l)
Fluidi ammessi: **gasolio**, olio bassa viscosità (2-2,000cSt)



Art. 092-5104-G00 Contagalloni volumetrico meccanico 4C
min-max Portata 5-32 U.S. gal/min

8 cifre totalizzatore
4 cifre totalizzatore parziale (max 9999 g)
Fluidi ammessi: **gasolio**, olio bassa viscosità (2-2,000cSt)

Codice	Portata	Pressione	Tolleranza	Entrata - Uscita	Peso	Imballo
	l/min	bar	%	BSPG	Kg	mm

092-5103-000	20-120 l/min	10	+/- 1	F 1" - F 1"	2,00	220X150X220
092-5104-000	20-120 l/min	10	+/- 1	F 1" - F 1"	2,00	220X150X220
092-5104-G00	5-32 U.S. gal	10	+/- 1	F 1" - F 1"	2,00	220X150X220

CONTALITRI MECCANICO AD INGRANAGGI



Contaltri meccanico ad ingranaggi ovali, in grado di fornire un'elevata precisione per la misurazione di gasolio per uso privato. Dotati di un totalizzatore e un contatore parziale, azzerabili con pomello laterale. Facile da installare e calibrare. Il contaltri può essere applicato su elettropompe o pergravità.

OVAL GEARS



Art. 092-5106-110 Contaltri meccanico ad ingranaggi MGM-110
min-max Portata 10-110 l/min

Art. 092-51G6-029 Contaltri meccanico ad ingranaggi MGM-29
min-max Portata 2,64-29,00 U.S. gal/min
8 cifre totalizzatore (non azzerabile)
4 cifre parziale (azzerabile)
Fluidi ammessi: **gasolio**, olio bassa viscosità (2-2,000cSt)
Temperatura ambiente: -10°C/+50°C



Art. 092-5106-250 Contaltri meccanico ad ingranaggi MGM-250
min-max Portata 15-250 l/min

Art. 092-51G6-066 Contaltri meccanico ad ingranaggi MGM-66
min-max Portata 4,00-66,00 U.S. gal/min
8 cifre totalizzatore (non azzerabile)
4 cifre parziale (azzerabile)
Fluidi ammessi: **gasolio**, olio bassa viscosità (2-2,000cSt)
Temperatura ambiente: -10°C/+50°C



Art. 092-5106-400 Contaltri meccanico ad ingranaggi MGM-400
min-max Portata 30-400 l/min

Art. 092-51G6-105 Contaltri meccanico ad ingranaggi MGM-105
min-max Portata 8,00-105,00 U.S. gal/min
8 cifre totalizzatore (non azzerabile)
4 cifre parziale (azzerabile)
Fluidi ammessi: **gasolio**, olio bassa viscosità (2-2,000cSt)
Temperatura ambiente: -10°C/+50°C



Codice	Portata gasolio	Pressione	Tolleranza	Entrata - Uscita	Peso	Imballo
	l/min	bar	%	BSPG	Kg	mm

092-5106-110	10-110 l/min	20	+/- 1	F 1" - F 1"	1,95	180X132X165
092-5106-250	15-250 l/min	20	+/- 1	F 1.1/2" - F 1.1/2"	3,65	185X185X165
092-5106-400	30-400 l/min	20	+/- 1	F 2" - F 2"	5,36	195X230X165
092-51G6-029	2,64-29 U.S. gal	20	+/- 1	F 1" - F 1"	1,95	180X132X165
092-51G6-066	4-66 U.S. gal	20	+/- 1	F 1.1/2" - F 1.1/2"	3,65	185X185X165
092-51G6-105	8-105 U.S. gal	20	+/- 1	F 2" - F 2"	5,36	195X230X165

Contaltri digitali a turbina e ingranaggi che offrono prestazioni di alta precisione per la misurazione di gasolio ad uso privato. Il software consente il pieno controllo del sistema di erogazione grazie alle varie funzioni presenti. Applicabile su pompe a motore o per gravità.



Art. 092-5124-000 Contaltri digitale a turbina MEC 24
min-max Portata 7-120 l/min

6 cifre totalizzatore (non azzerabile)
5 cifre parziale (azzerabile)
Fluidi ammessi: gasolio, olio a bassa viscosità



Art. 092-5130-000 Contaltri digitale ad ingranaggi MGE-110
min-max Portata 5-110 l/min

7 cifre totalizzatore (non azzerabile)
5 cifre parziale (azzerabile)
Fluidi ammessi: gasolio, olio bassa viscosità (2-2,000cSt)



Art. 092-5140-000 Contaltri digitale ad ingranaggi MGE-250
min-max Portata 10-250 l/min

7 cifre totalizzatore (non azzerabile)
5 cifre parziale (azzerabile)
Fluidi ammessi: gasolio, olio bassa viscosità (2-2,000cSt)



Art. 092-5150-000 Contaltri digitale ad ingranaggi MGE-400
min-max Portata 20-400 l/min

7 cifre totalizzatore (non azzerabile)
5 cifre parziale (azzerabile)
Fluidi ammessi: gasolio, olio bassa viscosità (2-2,000cSt)

Codice	Portata gasolio	Pressione	Tolleranza	Entrata - Uscita	Peso	Imballo
	l/min	bar	%	BSPG	Kg	mm

092-5124-000	7-120	10	+/- 1	F 1" - F 1"	0,55	145X135X85
--------------	-------	----	-------	-------------	------	------------

092-5130-000	5-110	50	+/- 0,5	F 1" - F 1"	1,00	150X140X85
--------------	-------	----	---------	-------------	------	------------

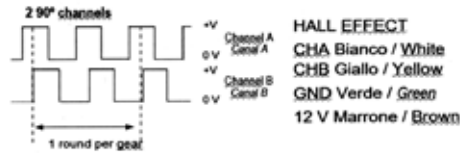
092-5140-000	10-250	50	+/- 0,5	F 1.1/2" - F 1.1/2"	2,70	180X175X165
--------------	--------	----	---------	---------------------	------	-------------

092-5150-000	20-400	50	+/- 0,5	F 2" - F 2"	4,30	193X145X141
--------------	--------	----	---------	-------------	------	-------------

Contaltri volumetrici elettronici ad impulsi che offrono prestazioni di alta precisione per la misurazione di gasolio ad uso privato.

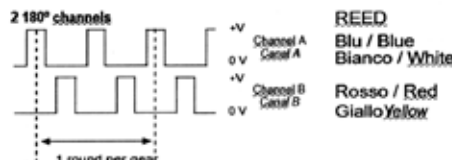
Art. 092-5170-110 Contaltri meccanico ad impulsi MGI-110 EFFETTO HALL

- min-max Portata 5-110 l/min
- nr. 41 impulsi per litro
- Voltaggio: 5 - 24 VDC
- Potenza: 0,15 - 0,72 W
- Intensità 30 mA
- 2 canali 90°



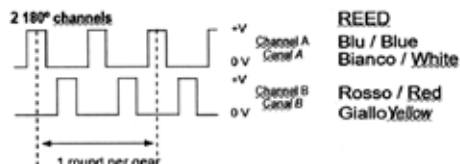
Art. 092-5171-110 Contaltri meccanico ad impulsi MGI-110 REED

- min-max Portata 5-110 l/min
- nr. 41 impulsi per litro
- Voltaggio: 28 VDC
- Potenza: 8 W
- Intensità 100 mA
- 2 canali 180°



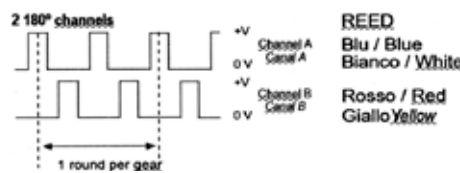
Art. 092-5170-250 Contaltri meccanico ad impulsi MGI-250 REED

- min-max Portata 10-250 l/min
- nr. 11 impulsi per litro
- Voltaggio: 28 VDC
- Potenza: 8 W
- Intensità 100 mA
- 2 canali 180°



Art. 092-5170-400 Contaltri meccanico ad impulsi MGI-400 REED

- min-max Portata 15-400 l/min
- nr. 5,5 impulsi per litro
- Voltaggio: 28 VDC
- Potenza: 8 W
- Intensità 100 mA
- 2 canali 180°



Codice	Portata	Pressione	Tolleranza	Entrata - Uscita	Peso	Imballo
	l/min	bar	%	BSPG	Kg	mm

092-5170-110	5-110	50	+/- 0,5	F 1" - F 1"	1,10	123X90X123
092-5171-110	5-110	50	+/- 0,5	F 1" - F 1"	1,10	123X90X123

092-5170-250	10-250	50	+/- 0,5	F 1.1/2" - F 1.1/2"	2,30	150X100X141
---------------------	---------------	----	---------	---------------------	------	-------------

092-5170-400	15-400	50	+/- 0,5	F 2" - F 2"	4,30	193X145X141
---------------------	---------------	----	---------	-------------	------	-------------

Centralina elettronica che offre prestazioni di alta precisione per la misurazione ed erogazione di gasolio ad uso privato.



Art. 092-5200-230 Centralina elettronica MecGest 115/230V 50Hz
preselezione e gestione multiutente dei consumi
completa di software



Art. 092-5220-000 Kit comunicazione Lettore chiavi USB per PC codificato



Art. 092-5300-000 Chiave Rossa - Manager - nr. 1 pz.



Art. 092-5300-001 Chiave Blu - Utente - nr. 1 pz.



Art. 092-5300-010 Kit Chiavi Blu - Utenti - nr. 10 pz.



Art. 092-5350-001 Kit Connessione Lan USB - RS485 codificato



Art. 092-5402-100 Cavo segnale 2 poli lunghezza 100 m Schermato

Pistole di erogazione manuali costituite da un corpo in plastica e alluminio e dotate di raccordo girevole. Date le loro caratteristiche trovano applicazione su ogni tipo di impianto di travaso, anche funzionante per gravità.

Art. 093-5199-000 Pistola manuale in plastica "MP120"

per travaso gasolio
 Portata 120 l/min
 Corpo in plastica
 Raccordo girevole F 1"



Art. 093-5200-000 Pistola manuale in alluminio "MC80"

per travaso gasolio
 Portata 80 l/min
 Corpo in alluminio
 Raccordo girevole F 1"



Art. 093-5203-000 Pistola manuale alluminio impugnatura in plastica "MC150"

per travaso gasolio
 Portata 150 l/min
 Corpo in plastica
 Estremità in alluminio
 Raccordo girevole F 1"



Codice	Modello	Fluido	Portata	Entrata	Peso	Ø Estremità	Imballo
		tipo	l/min	BSPG	Kg	mm	mm

093-5199-000	MP120	Gasolio	120	F 1"	0,28	29,00	400X175X57
---------------------	-------	---------	------------	------	------	-------	------------

093-5200-000	MC80	Gasolio	80	F 1"	0,75	24,00	400X175X57
---------------------	------	---------	-----------	------	------	-------	------------

093-5203-000	MC150	Gasolio	150	F 1"	1,00	25,00	400X175X57
---------------------	-------	---------	------------	------	------	-------	------------

Pistole di erogazione costituite da un corpo in alluminio dotate di dispositivo di arresto automatico a serbatoio pieno, ideali per rifornimenti veloci e sicuri, dotate di giunto girevole.



Art. 093-5210-000 Pistola automatica "PA60"

per travaso gasolio
Portata 70 l/min
Corpo in alluminio
Raccordo girevole F 1"



Art. 093-5215-000 Pistola automatica "PA90"

per travaso gasolio
Portata 90 l/min
Corpo in alluminio
Raccordo girevole F 1"



Art. 093-5220-000 Pistola automatica "PA120"

per travaso gasolio
Portata 120 l/min
Corpo in alluminio
Raccordo girevole F 1"



Art. 093-5220-180 Pistola automatica "PA180"

per travaso gasolio
Portata 180 l/min
Corpo in alluminio
Raccordo girevole F 1.1/2"

Codice	Modello	Fluido	Portata	Entrata	Peso	Ø Estremità	Imballo
		tipo	l/min	BSPG	Kg	mm	mm
093-5210-000	PA60	Gasolio	70	F 1"	1,3	24,00	400X175X57
093-5215-000	PA90	Gasolio	90	F 1"	1,65	27,00	400X175X57
093-5220-000	PA120	Gasolio	120	F 1"	1,69	30,00	400X175X57
093-5220-180	PA180	Gasolio	180	F 1.1/2"	2,50	32,00	450X210X80

Pistole di erogazione costituite da un corpo in alluminio dotate di dispositivo di arresto automatico a serbatoio pieno, ideali per rifornimenti veloci e sicuri, dotate di giunto girevole.

Art. 093-5221-080 Pistola automatica "ZPA80"

per travaso gasolio

Portata 80 l/min

Corpo in alluminio

Raccordo girevole F 1"



Art. 093-5221-120 Pistola automatica "ZPA120"

per travaso gasolio

Portata 120 l/min

Corpo in alluminio

Raccordo girevole F 1"



Art. 093-5222-280 Pistola automatica "PA280"

per travaso gasolio

Portata 280 l/min

Corpo in alluminio

Raccordo girevole F 1.1/2"



Codice	Modello	Fluido	Portata	Entrata	Peso	Ø Estremità	Imballo
		tipo	l/min	BSPG	Kg	mm	mm

093-5221-080	ZPA80	Gasolio	80	F 1"	1,20	24,80	400X175X57
---------------------	-------	---------	-----------	------	------	-------	------------

093-5221-120	ZPA120	Gasolio	120	F 1"	1,65	31,00	400X175X57
---------------------	--------	---------	------------	------	------	-------	------------

093-5222-280	PA280	Gasolio	280	F 1.1/2"	2,20	39,50	420x220x573
---------------------	-------	---------	------------	----------	------	-------	-------------



Art. 093-5310-003 Cover per Pistola automatica PA60 blu
Art. 093-5312-003 Cover per pistola autom. PA90/120 blu



Art. 093-5310-004 Cover per Pistola automatica PA60 gialla
Art. 093-5312-004 Cover per pistola autom. PA90/120 gialla



Art. 093-5310-007 Cover per Pistola automatica PA60 rossa
Art. 093-5312-007 Cover per pistola autom. PA90/120 rossa



Art. 093-5310-008 Cover per Pistola automatica PA60 verde
Art. 093-5312-008 Cover per pistola autom. PA90/120 verde



Art. 093-5224-506 Raccordo girevole PA60 M 3/4" - F 1"

Art. 093-5224-606 Raccordo girevole PA120 M 1" - F 1"



Art. 093-5225-346 Raccordo girevole ZPA80 con filtro M 34x1,5 - F 1"

Art. 093-5225-426 Raccordo girevole ZPA120 con filtro M 42x1,5 - F 1"



Art. 093-5224-708 Raccordo girevole PA180 M 1.1/4" - F 1. 1/2"

Art. 093-5224-808 Raccordo girevole PA280 M 1.1/2" - F 1. 1/2"

Codice	Modello	Fluido	Portata	Entrata	Peso	Imballo
		tipo	l/min	BSPG	Kg	mm
093-5224-506	PA60	Gasolio	70	M 3/4" - F 1"	0,50	50x50x60
093-5224-606	PA90/120	Gasolio	120	M 1" - F 1"	0,50	50x50x60
093-5225-346	ZPA80	Gasolio	80	M 34x1,5 - F 1"	0,40	50x50x60
093-5225-426	ZPA120	Gasolio	120	M 42x1,5 - F 1"	0,50	50x50x60
093-5224-708	PA180	Gasolio	180	M 1.1/4" - F 1.1/2"	0,80	70x70x80
093-5224-808	PA280	Gasolio	280	M 1.1/2" - F 1.1/2"	0,80	70x70x80

FILTRI DI MANDATA SEPARATORI D'ACQUA PER GASOLIO



Filtri a cartuccia ad assorbimento d'acqua. Tale filtro costituisce un'importante garanzia per la protezione dei motori che utilizzano il gasolio erogato dalla stazione, separa ed assorbe l'acqua presente nel gasolio pompato.

Art. 094-5240-000 Filtro di mandata separatore d'acqua per gasolio / Benzina 70 l/min
 Connessione entrata-uscita F1"
 Capacità filtrante 30 µ



Art. 094-5243-000 Filtro di mandata separatore d'acqua 2 cartucce 30 µ per gasolio / Benzina 70 l/min

Art. 094-5245-000 Filtro di mandata separatore d'acqua per gasolio / Benzina 150 l/min
 Connessione entrata-uscita F1"
 Capacità filtrante 30 µ



Art. 094-5248-000 Filtro di mandata trasparente separatore d'acqua per gasolio / Benzina 105 l/min
 Connessione entrata-uscita F1"
 Capacità filtrante 5 µ



Art. 094-5248-025 Filtro di mandata trasparente separatore d'acqua per gasolio / Benzina 105 l/min
 Connessione entrata-uscita F1"
 Capacità filtrante 25 µ

Art. 094-5300-060 Testata porta filtro per gasolio
 Portata 60/70 l/min
 Connessione entrata-uscita F1"



Art. 094-5300-100 Testata porta filtro per gasolio
 Portata 100/150 l/min
 Connessione entrata-uscita F1"



Codice	Fluido	Capacità	Capacità filtro	Entrata	Peso	Imballo
	tipo	l/min	µ	BSPG	Kg	mm
094-5240-000	Gasolio	70	30	F 1" - F 1"	1,45	200X225X135
094-5243-000	Gasolio	70	30	-	2,44	390X285X140
094-5245-000	Gasolio	150	30	F 1" - F 1"	2,41	170X170X355
094-5248-000	Gasolio	105	5	F 1" - F 1"	2,80	225X185X325
094-5248-025	Gasolio	105	25	F 1" - F 1"	2,80	225X185X325
094-5300-060	Gasolio	60/70	-	F 1" - F 1"	0,45	200X170X115
094-5300-100	Gasolio	100/150	-	F 1" - F 1"	0,95	200X170X115

Filtri a cartuccia ad assorbimento d'acqua. Tale filtro costituisce un'importante garanzia per la protezione dei motori che utilizzano il gasolio erogato dalla stazione, separa ed assorbe l'acqua presente nel gasolio pompato.



Art. 094-5250-005 Filtro di mandata per impurità gasolio
70 l/min 5 μ
 connessione entrata - uscita F 1"



Art. 094-5250-030 Filtro di mandata separatore d'acqua
per gasolio 70 l/min
 connessione entrata - uscita F 1"
 capacità filtrante **30 μ**



Art. 094-5255-125 Filtro di mandata per impurità
cartuccia inox per gasolio 100 l/min
 connessione entrata - uscita F 1"
 capacità filtrante **125 μ**



Art. 094-5320-100 Testata porta filtro per gasolio
 Portata 100/150 l/min

Codice	Fluido	Capacità	Capacità filtro	Entrata	Peso	Imballo
	tipo	l/min	μ	BSPG	Kg	mm
094-5250-005	Gasolio	70	5	F 1" - F 1"	1,70	390X285X140
094-5250-030	Gasolio	70	30	F 1" - F 1"	1,70	390X285X140
094-5255-125	Gasolio	100	125	F 1" - F 1"	1,70	390X285X140
094-5320-100	Gasolio	70/100	-	F 1" - F 1"	1,00	200X170X115

CARTUCCE FILTRI SEPARATORI D'ACQUA PER GASOLIO



Art. 094-5241-000 Cartuccia filtro separatore d'acqua 30 μ
Per gasolio/benzina 70 l/min dimensioni 213x96 mm

Art. 094-5241-006 Cartuccia filtro separatore d'acqua 30 μ 70 l/min
Conf.6 pezzi



Art. 094-5246-000 Cartuccia filtro separatore d'acqua 30 μ
Per gasolio/benzina 150 l/min dimensioni 269x128 mm

Art. 094-5246-006 Cartuccia filtro separatore d'acqua 30 μ 150 l/min
Conf.6 pezzi



Art. 094-5249-000 Cartuccia filtro separatore d'acqua 5 μ
Per gasolio/benzina 105 l/min dimensioni 100x210 mm

Art. 094-5249-025 Cartuccia filtro separatore d'acqua 25 μ
Per gasolio/benzina 105 l/min dimensioni 100x210 mm



Art. 094-5251-005 Cartuccia filtro per impurità gasolio 5 μ
dimensioni 75x138 mm



Art. 094-5251-030 Cartuccia filtro separatore d'acqua per gasolio 30 μ
dimensioni 75x138 mm



Art. 094-5256-125 Cartuccia filtro per gasolio 125 μ in acciaio inox
dimensioni 75x110 mm



Codice	Fluido	Capacità	Capacità filtro	Entrata	Peso	Imballo
	tipo	l/min	μ	BSPG	Kg	mm
094-5241-000	Gasolio	70	30	-	0,85	112X112X213
094-5246-000	Gasolio	150	30	-	1,70	170X170X355
094-5249-000	Gasolio	105	5	-	1,50	170X170X213
094-5249-025	Gasolio	105	25	-	1,50	170X170X213
094-5251-005	Gasolio	70	5	-	0,24	100X100X150
094-5251-030	Gasolio	70	30	-	0,24	100X100X150
094-5256-125	Gasolio	100	125	-	0,30	100X100X150



Art. 095-5284-000 Tubo di aspirazione telescopico con valvola di fondo
 lunghezza 495 <885 mm
 Entrata BSP-G M 1"



Art. 095-5430-020 Kit tubo di aspirazione in PVC
 Tubo spiralato in PVC, Ø25 lunghezza 2 m
 Filtro di fondo in Plastica F1" con portagomma Ø25
 Fascette a vite 25x37



Art. 095-5440-020 Kit tubo di aspirazione in PVC
 Tubo spiralato in PVC, Ø25 lunghezza 2 m
 Valvola di fondo in Plastica F1" con filtro
 Portagomma Ø25 - M 1"
 Fascette a vite 25x37



Art. 095-5440-040 Kit tubo di aspirazione in PVC
 Tubo spiralato in PVC, Ø25 lunghezza 4 m
 Valvola di fondo in Plastica F1" con filtro
 Portagomma Ø25 - M 1"
 Fascette a vite 25x37



Art. 095-5450-020 Kit tubo di aspirazione in PVC
 Tubo spiralato in PVC, Ø25 lunghezza 2 m
 Valvola di fondo in Ottone F1" con filtro Inox
 Portagomma Ø25 - M 1"
 Fascette a vite 25x37



Art. 095-5450-040 Kit tubo di aspirazione in PVC
 Tubo spiralato in PVC, Ø25 lunghezza 4 m
 Valvola di fondo in Ottone F1" con filtro Inox
 Portagomma Ø25 - M 1"
 Fascette a vite 25x37



Art. 912-0600-500 Tubo spiralato in PVC Ø25X35 lunghezza 50 m

Codice	Lunghezza del tubo	Dimensione	Entrata-uscirta	Peso
	m	mm	BSPG	Kg

095-5284-000	495<885 mm	25-37	M 1" - F 1"	1,10
095-5430-020	2	25X35	F 1" - F 1"	0,80
095-5440-020	2	25X35	F 1" - F 1"	1,00
095-5440-040	4	25X35	F 1" - F 1"	1,78
095-5450-020	2	25X35	F 1" - F 1"	1,80
095-5450-040	4	25X35	F 1" - F 1"	2,50
912-0600-500	50	25x35	Ø25	11,50

TUBI IN GOMMA ANTISTATICO PER GASOLIO



Tubo di collegamento in gomma antistatico 10 bar raccordato



Codice	Lunghezza del tubo	Ø tubo	Dimensione	Entrata-uscirta	Peso	Imballo
	m	G	mm	BSPG	Kg	mm
908-0516-020	2	3/4"	19x27	M 1" - M 1"	1,28	400X400X100
908-0516-040	4	3/4"	19x27	M 1" - M 1"	2,66	400X400X100
908-0516-060	6	3/4"	19x27	M 1" - M 1"	3,80	400X400X100
908-0516-080	8	3/4"	19x27	M 1" - M 1"	4,10	400X400X100
908-0516-100	10	3/4"	19x27	M 1" - M 1"	5,34	400X400X150
908-0506-080	8	3/4"	19x27	F 3/4" - M 1"	4,00	400X400X150
908-0506-100	10	3/4"	19x27	F 1" - M 1"	4,87	400X400X150
908-0506-150	15	3/4"	19x27	F 1" - M 1"	7,46	400X400X200
908-0506-200	20	3/4"	19x27	F 1" - M 1"	9,42	400X400X200
908-0506-300	30	3/4"	19x27	F 1" - M 1"	14,73	400X400X250
908-0506-400	40	3/4"	19x27	F 1" - M 1"	19,42	400X400X250

Tubo di collegamento in gomma antistatico 10 bar raccordato



Codice	Lunghezza del tubo	Ø tubo	Dimensione	Entrata-uscirta	Peso	Imballo
	m	G	mm	BSPG	Kg	mm
908-0616-020	2	1"	25X35	M 1" - M 1"	1,73	400X400X100
908-0616-040	4	1"	25X35	M 1" - M 1"	3,40	400X400X150
908-0616-060	6	1"	25X35	M 1" - M 1"	4,20	400X400X150
908-0616-100	10	1"	25X35	M 1" - M 1"	8,22	500X500X200
908-0606-100	10	1"	25X35	F 1" - M 1"	8,34	500X500X200
908-0606-150	15	1"	25X35	F 1" - M 1"	12,03	500X500X200
908-0606-200	20	1"	25X35	F 1" - M 1"	15,75	500X500X200
908-0606-300	30	1"	25X35	F 1" - M 1"	23,62	500X500X200

Tubo di collegamento in gomma antistatico 10 bar



Codice	Lunghezza del tubo	Ø tubo	Dimensione	Entrata-uscirta	Peso	Imballo
	m	G	mm	BSPG	Kg	mm
908-0500-600	60	3/4"	19X27	-	24,00	-
908-0600-500	50	1"	25X35	-	33,00	-



099-6030-025



099-6020-006

Art. 099-6030-025 Filtro in plastica con portagomma Ø25

Art. 099-6020-006 Valvola di fondo in plastica F 1" con filtro



R35-0200-006



R18-0821-256

Art. R35-0200-006 Valvola di fondo in ottone F 1" con filtro in acciaio inox

Art. R18-0821-256 Raccordo portagomma acciaio inox M 1" x Ø25 mm



R18-0803-206



R18-0803-256

Art. R18-0803-206 Portagomma FE zincato M 1" x Ø20 mm+OR

Art. R18-0803-256 Portagomma FE zincato M 1" x Ø25 mm+OR



Art. R18-0855-206 Portagomma ottone M 1" x Ø20 mm+OR

Art. R18-0855-256 Portagomma ottone M 1" x Ø25 mm+OR

Art. R18-0855-307 Portagomma ottone M 1.1/4" x Ø30 mm+OR



Art. R18-1211-006 Raccordo ottone a L 90° F-F1"

Art. R18-1210-006 Raccordo ottone a L 90° M-F1"



Art. R18-0302-606 Niplo cilindrico 1" x 1"

Art. R18-0302-605 Niplo ridotto cilindrico 1" x 3/4"



Art. R18-0502-504 Riduzione a tappo cilindrica M 3/4" - F 1/2"

Art. R18-0502-605 Riduzione a tappo cilindrica M 1" - F 3/4"



Art. F98-0028-030 Boccola a pressare alluminio BPA 28x30mm

Art. F98-0030-032 Boccola a pressare alluminio BPA 30x32mm

Art. F98-0036-038 Boccola a pressare alluminio BPA 36x38mm

Art. 095-5280-609 Ghiera di fissaggio al fusto delle pompe M 1" - M 2"
completa di O-Ring



Art. F90-1000-030 Flangia Alluminio a gomito 90° F-F 1"
completa di O-Ring



Art. F90-1010-006 Flangia Alluminio 1" Ø80
completa di O-Ring

Art. K91-6100-300 Kit 2 flange Alluminio 1" Ø80
completo di O-Ring+4 viti



Art. F90-6690-606 Raccordo girevole M 1"- F 1"
completa di O-Ring



Art. B27-1120-032 Fascetta stringitubo in acciaio inox F.9 20x32 mm

Art. B27-1125-040 Fascetta stringitubo in acciaio inox F.9 25x40 mm

Art. B27-1132-035 Fascetta stringitubo in acciaio inox F.20 32x35 mm



Taniche in acciaio laminato a freddo 0,7mm e 0,8mm, con trattamento per prevenire la ruggine, adatte al travaso di carburanti, lubrificanti, rivestimento esterno di colore verde RAL 9007.



Art. 096-3905-000 Taniche in acciaio verniciato 5 l

colore verde RAL 9007

Quantità per scatola: 8 pz.



Art. 096-3910-000 Taniche in acciaio verniciato 10 l

colore verde RAL 9007

Quantità per scatola: 5 pz.



Art. 096-3920-000 Taniche in acciaio verniciato 20 l

colore verde RAL 9007

Quantità per scatola: 4 pz.



Art. 096-3923-000 Bocchettone con tubo flessibile

Per taniche da 5, 10, 20 l

Codice	Capacità	Qta per scatola	Peso	Imballo
	l	Pz.	Kg	mm

096-3905-000	5	8	1,60	590X500X290
096-3910-000	10	5	3,00	850X360X290
096-3920-000	20	4	3,95	690X350X480
096-3923-000	-	1	0,19	-

Adatte per la distribuzione di carburanti lubrificanti e benzina, sono predisposte per l'applicazione direttamente al fusto.

Art. 027-1325-000 Pompa travaso olio e gasolio

Portata 0,30 l a pompata
Pescante telescopico per fusti 30/220 l



Art. 027-3705-000 Pompa rotativa in alluminio per olio e carburanti

Portata 0,32 l a ciclo
Pescante per fusti 30/220 l
Adatta per travaso olio, gasolio, benzina



Art. 027-3710-000 Pompa rotativa in alluminio per carburanti H.D.

Portata 80 l/min
Pescante con adattatore da 2" per fissaggio al fusto
Tubo mandata lunghezza 1,80 m
Adatta per travaso gasolio, lubrificanti, benzine



Codice	Fluido	Capacità	Peso	Imballo
	Tipo	l/min	kg	mm

027-1325-000	Gasolio	0,30 pompata	2,37	500X160X70
027-3705-000	Gasolio, benzina e lubrificanti	0,32 ciclo	1,87	157X180X365
027-3710-000	Gasolio, benzina e lubrificanti	80 l/min	5,50	310X195X225

Dotati di:

- Tubi in gomma nera antistatica
- Raccordi in acciaio zincato
- Giunto girevole 90° in acciaio zincato - alluminio anodizzato
- Guarnizioni in Viton®



F-460	Articolo	Capacità	L. tubo	Ø tubo	Entrata-Uscita
	070-1308-500	80 l/min	senza tubo	-	F1"-M3/4"BSP
	070-1308-508	80 l/min	8 m	3/4" - 19x27	F1"-M1" BSP



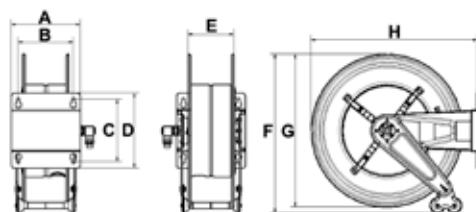
F-550	Articolo	Capacità	L. tubo	Ø tubo	Entrata-Uscita
	070-1408-600	95 l/min	senza tubo	-	F1"-M1" BSP
	070-1408-510	90 l/min	10 m	3/4" - 19x27	F1"-M1" BSP
	070-1408-515	85 l/min	15m	3/4" - 19x27	F1"-M1" BSP
	070-1408-610	95 l/min	10m	1" - 25x35	F1"-M1" BSP






F-555	Articolo	Capacità	L. tubo	Ø tubo	Entrata-Uscita
	070-1508-600	95 l/min	senza tubo	-	F1"-M1" BSP
	070-1508-520	83 l/min	20 m	3/4" - 19x27	F1"-M1" BSP
	070-1508-615	90 l/min	15 m	1" - 25x35	F1"-M1" BSP



F-560	Articolo	Capacità	L. tubo	Ø tubo	Entrata-Uscita
	070-1608-600	95 l/min	senza tubo	-	F1"-M1" BSP
	070-1608-530	80 l/min	30 m	3/4" - 19x27	F1"-M1" BSP
	070-1608-540	75 l/min	40 m	3/4" - 19x27	F1"-M1" BSP
	070-1608-620	87 l/min	20 m	1" - 25x35	F1"-M1" BSP
	070-1608-630	85 l/min	30 m	1" - 25x35	F1"-M1" BSP



DIMENSIONI DI INGOMBRO FISSI

Mod.	A	B	C	D	E	F	G	H			
F-460	158	120	168	192	95	490	460	490	16,50<23,00	0,094	1
F-550	200	150	225	270	120	590	550	600	22,00<45,00	0,130	1
F-555	250	200	225	270	170	590	550	600	26,00<53,00	0,150	1
F-560	440	390	225	270	360	590	550	600	33,00<83,00	0,240	1

AVVOLGITUBI AUTOMATICI ORIENTABILI PER GASOLIO 10 bar



Dotati di:

- Tubi in gomma nera antistatica
- Raccordi in acciaio zincato
- Giunto girevole 90° in acciaio zincato - alluminio anodizzato
- Guarnizioni in Viton®

Articolo	Capacità	L. tubo	Ø tubo	Entrata-Uscita	S-460
071-1308-500	80 l/min	senza tubo	-	F1"-M3/4" BSP	
071-1308-508	80 l/min	8 m	3/4"- 19x27	F1"-M1" BSP	



Articolo	Capacità	L. tubo	Ø tubo	Entrata-Uscita	S-550
071-1408-600	95 l/min	senza tubo	-	F1"-M1" BSP	
071-1408-510	90 l/min	10 m	3/4"- 19x27	F1"-M1" BSP	
071-1408-515	85 l/min	15m	3/4"- 19x27	F1"-M1" BSP	
071-1408-610	95 l/min	10m	1" - 25x35	F1"-M1" BSP	

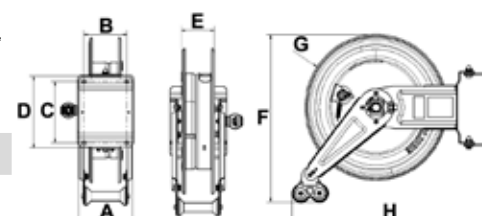


Articolo	Capacità	L. tubo	Ø tubo	Entrata-Uscita	S-555
071-1508-600	95 l/min	senza tubo	-	F1"-M1" BSP	
071-1508-520	83 l/min	20 m	3/4"- 19x27	F1"-M1" BSP	
071-1508-615	90 l/min	15 m	1"- 25x35	F1"-M1" BSP	



DIMENSIONI DI INGOMBRO ORIENTABILI

Mod.	A	B	C	D	E	F	G	H			
S-460	150	120	168	196	95	490	460	575	17,50<24,00	0,094	1
S-550	200	150	225	270	120	572	550	680	23,00<45,00	0,130	1
S-555	250	200	225	270	170	572	550	680	27,00<54,00	0,150	1



Dotati di:

- Tubi in gomma nera antistatica
- Raccordi in acciaio zincato
- Giunto girevole 90° in acciaio zincato - alluminio anodizzato
- Guarnizioni in Viton®



FX-460

Articolo	Capacità	L. tubo	Ø tubo	Entrata-Uscita
070-2308-500	80 l/min	senza tubo	-	F1"-M3/4"BSP
070-2308-508	80 l/min	8 m	3/4"- 19x27	F1"-M1" BSP



FX-550

Articolo	Capacità	L. tubo	Ø tubo	Entrata-Uscita
070-2408-600	95 l/min	senza tubo	-	F1"-M1" BSP
070-2408-510	90 l/min	10 m	3/4"- 19x27	F1"-M1" BSP
070-2408-515	85 l/min	15m	3/4"- 19x27	F1"-M1" BSP
070-2408-610	95 l/min	10m	1" - 25x35	F1"-M1" BSP



FX-555

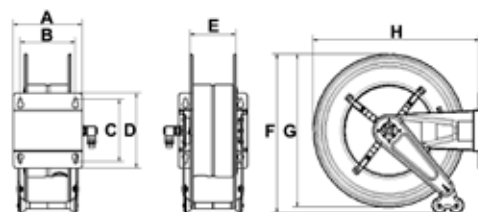
Articolo	Capacità	L. tubo	Ø tubo	Entrata-Uscita
070-2508-600	95 l/min	senza tubo	-	F1"-M1" BSP
070-2508-520	83 l/min	20 m	3/4"- 19x27	F1"-M1" BSP
070-2508-615	90 l/min	15 m	1"- 25x35	F1"-M1" BSP






FX-560

Articolo	Capacità	L. tubo	Ø tubo	Entrata-Uscita
070-2608-600	95 l/min	senza tubo	-	F1"-M1" BSP
070-2608-530	80 l/min	30 m	3/4"- 19x27	F1"-M1" BSP
070-2608-540	75 l/min	40 m	3/4"- 19x27	F1"-M1" BSP
070-2608-620	87 l/min	20 m	1"- 25x35	F1"-M1" BSP
070-2608-630	85 l/min	30 m	1"- 25x35	F1"-M1" BSP

DIMENSIONI DI INGOMBRO FISSI



Mod.	A	B	C	D	E	F	G	H	 Kg	 m ³	 N°
FX-460	158	120	168	192	95	490	460	490	16,50<23,00	0,094	1
FX-550	200	150	225	270	120	590	550	600	22,00<45,00	0,130	1
FX-555	250	200	225	270	170	590	550	600	26,00<53,00	0,150	1
FX-560	440	390	225	270	360	590	550	600	33,00<83,00	0,240	1

AVVOLGITUBI ACCIAIO INOX ORIENTABILI PER GASOLIO 10 bar



Dotati di:

- Tubi in gomma nera antistatica
- Raccordi in acciaio zincato
- Giunto girevole 90° in acciaio zincato - alluminio anodizzato
- Guarnizioni in Viton®

Articolo	Capacità	L. tubo	Ø tubo	Entrata-Uscita	SX-460
071-2308-500	80 l/min	senza tubo	-	F1"-M3/4" BSP	
071-2308-508	80 l/min	8 m	3/4"- 19x27	F1"-M1" BSP	



Articolo	Capacità	L. tubo	Ø tubo	Entrata-Uscita	SX-550
071-2408-600	95 l/min	senza tubo	-	F1"G-M1" BSP	
071-2408-510	90 l/min	10 m	3/4"- 19x27	F1"-M1" BSP	
071-2408-515	85 l/min	15m	3/4"- 19x27	F1"-M1" BSP	
071-2408-610	95 l/min	10m	1" - 25x35	F1"-M1" BSP	

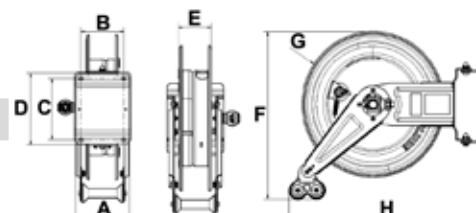


Articolo	Capacità	L. tubo	Ø tubo	Entrata-Uscita	SX-555
071-2508-600	95 l/min	senza tubo	-	F1"-M1" BSP	
071-2508-520	83 l/min	20 m	3/4"- 19x27	F1"-M1" BSP	
071-2508-615	90 l/min	15 m	1"- 25x35	F1"-M1" BSP	



DIMENSIONI DI INGOMBRO ORIENTABILI

Mod.	A	B	C	D	E	F	G	H				
SX-460	150	120	168	196	95	490	460	575	17,50	<24,00	0,094	1
SX-550	200	150	225	270	120	572	550	680	23,00	<45,00	0,130	1
SX-555	250	200	225	270	170	572	550	680	27,00	<54,00	0,150	1



Dotati di:

- Raccordi in acciaio zincato
- Giunto girevole 90° in acciaio zincato - alluminio anodizzato
- Guarnizioni in Viton®
- Manovella richiudibile a scatto



FM-460

Articolo	Fornito	Capacità avvolgitubo	Entrata-Uscita
077-1308-500	senza tubo	Ø 3/4" - max 8 m	F1"-M3/4"BSP



FM-550

Articolo	Fornito	Capacità avvolgitubo	Entrata-Uscita
077-1408-600	senza tubo	Ø 3/4" - max 15 m	F1"-M1" BSP
077-1408-600	senza tubo	Ø 1" - max 10 m	F1"-M1" BSP



FM-555




Articolo	Fornito	Capacità avvolgitubo	Entrata-Uscita
077-1508-600	senza tubo	Ø 3/4" - max 20 m	F1"-M1" BSP
077-1508-600	senza tubo	Ø 1" - max 15 m	F1"-M1" BSP

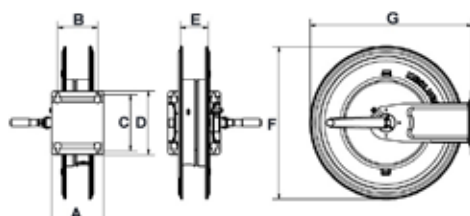


FM-560

Articolo	Fornito	Capacità avvolgitubo	Entrata-Uscita
077-1608-600	senza tubo	Ø 3/4" - max 40 m	F1"-M1" BSP
077-1608-600	senza tubo	Ø 1" - max 30 m	F1"-M1" BSP

DIMENSIONI DI INGOMBRO FISSI

Mod.	A	B	C	D	E	F	G			
FM-460	158	120	168	192	95	460	500	11,00<11,00	0,084	1
FM-550	200	150	225	270	120	550	600	15,90<15,90	0,094	1
FM-555	250	200	225	270	170	550	600	17,32<17,32	0,130	1
FM-560	440	390	225	270	360	550	600	25,90<25,90	0,150	1



AVVOLGITUBO MANUALI IN ACCIAIO INOX AISI 304 FISSI PER GASOLIO 10 bar



Dotati di:

- Raccordi in acciaio zincato
- Giunto girevole 90° in acciaio zincato - alluminio anodizzato
- Guarnizioni in Viton®
- Manovella in acciaio inox richiudibile a scatto

Articolo	Fornito	Capacità avvolgitubo	Entrata-Uscita	FMX-460
077-2308-500	senza tubo	Ø 3/4" - max 8 m	F1"-M3/4" BSP	



Articolo	Fornito	Capacità avvolgitubo	Entrata-Uscita	FMX-550
077-2408-600	senza tubo	Ø 3/4" - max 15 m	F1"-M1" BSP	
077-2408-600	senza tubo	Ø 1" - max 10 m	F1"-M1" BSP	



Articolo	Fornito	Capacità avvolgitubo	Entrata-Uscita	FMX-555
077-2508-600	senza tubo	Ø 3/4" - max 20 m	F1"-M1" BSP	
077-2508-600	senza tubo	Ø 1" - max 15 m	F1"-M1" BSP	

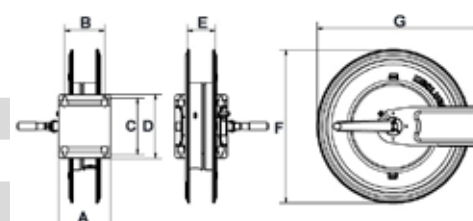


Articolo	Fornito	Capacità avvolgitubo	Entrata-Uscita	FMX-560
077-2608-600	senza tubo	Ø 3/4" - max 40 m	F1"-M1" BSP	
077-2608-600	senza tubo	Ø 1" - max 30 m	F1"-M1" BSP	



DIMENSIONI DI INGOMBRO FISSI

Mod.	A	B	C	D	E	F	G			
FMX-460	158	120	168	192	95	460	500	10,71<10,80	0,094	1
FMX-550	200	150	225	270	120	550	600	15,96<16,33	0,130	1
FMX-555	250	200	225	270	170	550	600	17,22<17,83	0,150	1
FMX-560	440	390	225	270	360	550	600	25,75<26,38	0,240	1





Dotati di:

- Tubi in gomma nera antistatica
- Raccordi in acciaio zincato
- Giunto girevole 90° in acciaio zincato - alluminio anodizzato
- Guarnizioni in Viton®

HD-460	Articolo	Capacità	L. tubo	Ø tubo	Entrata-Uscita
	073-1308-500	80 l/min	senza tubo	-	F1"-M3/4"BSP
	073-1308-508	80 l/min	8 m	3/4"- 19x27	F1"- M1"BSP



HD-550	Articolo	Capacità	L. tubo	Ø tubo	Entrata-Uscita
	073-1408-600	95 l/min	senza tubo	-	F1"-M1" BSP
	073-1408-510	90 l/min	10 m	3/4"- 19x27	F1"-M1" BSP
	073-1408-515	85 l/min	15 m	3/4"- 19x27	F1"-M1" BSP
	073-1408-610	95 l/min	10 m	1" - 25x35	F1"-M1" BSP


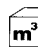



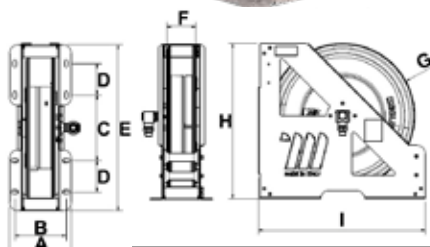
HD-555	Articolo	Capacità	L. tubo	Ø tubo	Entrata-Uscita
	073-1508-600	95 l/min	senza tubo	-	F1"-M1" BSP
	073-1508-520	83 l/min	20 m	3/4"- 19x27	F1"-M1" BSP
	073-1508-615	90 l/min	15 m	1" - 25x35	F1"-M1" BSP



HD-560	Articolo	Capacità	L. tubo	Ø tubo	Entrata-Uscita
	073-1608-600	95 l/min	senza tubo	-	F1"-M1" BSP
	073-1608-530	80 l/min	30 m	3/4"- 19x27	F1"-M1" BSP
	073-1608-540	75 l/min	40 m	3/4"- 19x27	F1"-M1" BSP
	073-1608-620	87 l/min	20 m	1" - 25x35	F1"-M1" BSP
	073-1608-630	85 l/min	30 m	1" - 25x35	F1"-M1" BSP

DIMENSIONI DI INGOMBRO FISSI

Mod.	A	B	C	D	E	F	G	H	I			
HD-460	196	163	209	100	529	95	460	495	534	23,28<26,78	0,072	1
HD-550	230	197	324	100	644	120	550	597	649	40,10<47,35	0,120	1
HD-555	280	247	324	100	644	170	550	597	649	51,50<62,53	0,145	1
HD-560	460	427	324	100	644	350	550	597	649	60,90<83,02	0,230	1





AVVOLGITUBO AUTOMATICI IN ACCIAIO INOX AISI 304 SERIE HEAVY - DUTY PER GASOLIO 10 bar





Dotati di:

- Tubi in gomma sintetica nera antistatica
- Raccordi in acciaio zincato
- Giunto girevole 90° in acciaio zincato - alluminio anodizzato
- Guarnizioni in Viton®




Articolo	Capacità	L. tubo	Ø tubo	Entrata-Uscita	HDX-460
073-2308-500	80 l/min	senza tubo	-	F1"-M3/4"BSP	
073-2308-508	80 l/min	8 m	3/4"- 19x27	F1"-M1" BSP	

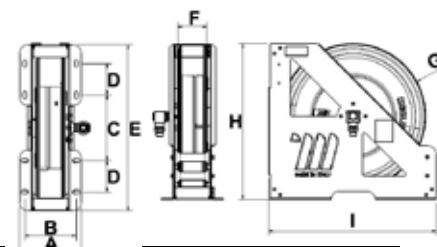
Articolo	Capacità	L. tubo	Ø tubo	Entrata-Uscita	HDX-550
073-2408-600	95 l/min	senza tubo	-	F1"-M1" BSP	
073-2408-510	90 l/min	10 m	3/4"- 19x27	F1"-M1" BSP	
073-2408-515	85 l/min	15 m	3/4"- 19x27	F1"-M1" BSP	
073-2408-610	95 l/min	10 m	1" - 25x35	F1"-M1" BSP	

Articolo	Capacità	L. tubo	Ø tubo	Entrata-Uscita	HDX-555
073-2508-600	95 l/min	senza tubo	-	F1"-M1" BSP	
073-2508-520	83 l/min	20 m	3/4"- 19x27	F1"-M1" BSP	
073-2508-615	90 l/min	15 m	1" - 25x35	F1"-M1" BSP	

Articolo	Capacità	L. tubo	Ø tubo	Entrata-Uscita	HDX-560
073-2608-600	95 l/min	senza tubo	-	F1"-M1" BSP	
073-2608-530	80 l/min	30 m	3/4"- 19x27	F1"-M1" BSP	
073-2608-540	75 l/min	40 m	3/4"- 19x27	F1"-M1" BSP	
073-2608-620	87 l/min	20 m	1" - 25x35	F1"-M1" BSP	
073-2608-630	85 l/min	30 m	1" - 25x35	F1"-M1" BSP	

DIMENSIONI DI INGOMBRO FISSI

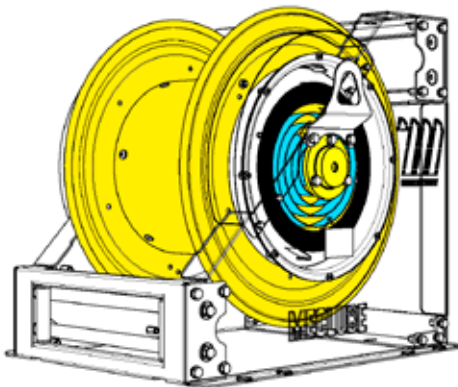
Mod.	A	B	C	D	E	F	G	H	I			
HDX-460	196	163	209	100	529	95	460	495	534	23,28<26,78	0,072	1
HDX-550	230	197	324	100	644	120	550	597	649	40,10<47,35	0,120	1
HDX-555	280	247	324	100	644	170	550	597	649	51,50<62,53	0,145	1
HDX-560	460	427	324	100	644	350	550	597	649	60,90<83,02	0,230	1



AVVOLGITUBO AUTOMATICO A MOLLA INDUSTRIALE IN ACCIAIO VERNICIATO SERIE FA-600 PER GASOLIO 10 bar

Avvolgitubo automatico **a molla** in acciaio verniciato progettato per applicazioni che richiedono solidi equipaggiamenti anche a bordo di autocarri adatto per ospitare tubi flessibili di Ø massimo 1.1/2", per la distribuzione di aria compressa, olio e affini e carburanti.

Sono progettati per avere due posizioni di uscita tubo diverse, una superiore e una inferiore.



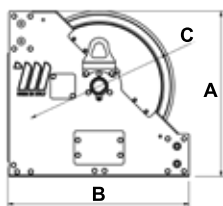
Per gasolio 10 bar

Dotati di:

- Tubi in gomma sintetica nera antistatica tessuti sintetici ad alta resistenza e cordicella di rame
- Raccordi in acciaio zincato
- Giunto girevole in alluminio anodizzato
- Guarnizioni in Viton®

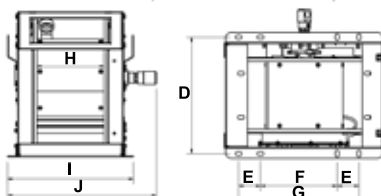
Articolo	L. tubo	Ø tubo	Pressione max	Entrata-Uscita
076-6108-800	senza tubo	-	20 bar	F1.1/2"-F1.1/2" BSP
076-6108-815	15 m	1.1/2"	10 bar	F1.1/2"-M1.1/2" BSP

FA-600



DIMENSIONI DI INGOMBRO FISSI

Mod.	A	B	C	D	E	F	G	H	I	J	Kg	m ³	N°
FA-600	660	725	600	530	100	350	550	330	575	680	120,8<133,8	0,910	1



Avvolgitubo automatico a molla in acciaio verniciato progettato per applicazioni che richiedono solidi equipaggiamenti anche a bordo di autocarri adatto per ospitare tubi flessibili di Ø massimo 1.1/2", per la distribuzione di aria compressa, olio e affini e carburanti. Sono progettati per avere due posizioni di uscita tubo diverse, una superiore e una inferiore.

Gli avvolgitubo industriali motorizzati e manuali sono progettati per applicazioni che richiedono solidi equipaggiamenti, anche a bordo di autocarri, sono adatti ad ospitare tubi flessibili di grosso diametro per la distribuzione di gasolio.

- MOTORIZZATO ELETTRICO 12-24V DC CON RIDUTTORE

- Lo svolgimento del tubo avviene manualmente, mentre il riavvolgimento viene mediante l'uso del motore elettrico (12-24V DC) può essere collegato ad una batteria o ad un trasformatore di corrente collegato alla rete 230V.



- MOTORIZZATO ELETTRICO 230-115V AC CON RIDUTTORE

- Lo svolgimento del tubo avviene manualmente, mentre il riavvolgimento viene mediante l'uso del motore elettrico (230-115V AC) collegato alla rete elettrica.



- MOTORIZZATO IDRAULICO

- Lo svolgimento del tubo avviene manualmente, mentre il riavvolgimento viene mediante l'uso del motore idraulico, deve essere collegato a una apposita centralina dotata di pompa con motore elettrico, serbatoio di olio idraulico e un sistema di comando con leva per il riavvolgimento.



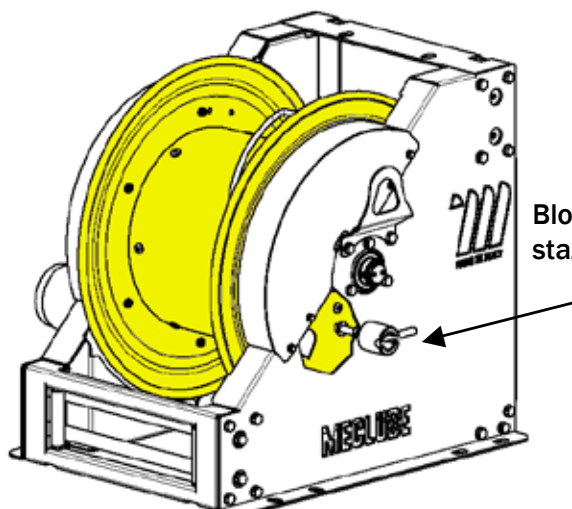
- MOTORIZZATO PNEUMATICO

- Lo svolgimento del tubo avviene manualmente, mentre il riavvolgimento viene mediante l'uso del motore pneumatico, va collegato all'alimentazione dell'aria compressa con regolatore di pressione che permette di regolare la forza e la velocità di riavvolgimento.



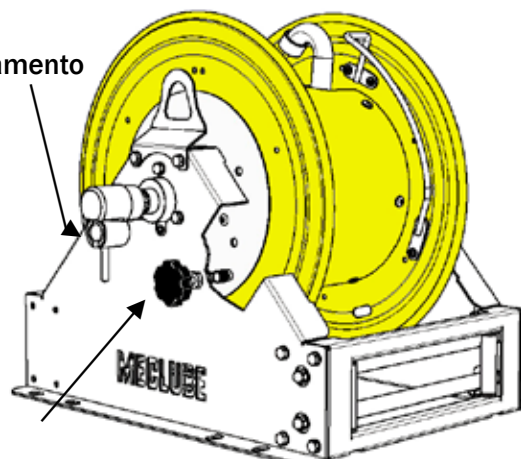
- MANUALE

- Lo svolgimento del tubo avviene manualmente, mentre il riavvolgimento viene mediante l'uso di pratica manovella, risultando una valida ed economica soluzione al problema dei tubi flessibili.



Blocco di stazioneamento

Blocco distazionamento



Frizione per regolare lo svolgimento del tubo ed evitare che il tamburo giri a vuoto per inerzia

AVVOLGITUBO INDUSTRIALI IN ACCIAIO VERNICIATO MOTORIZZATA ELETTRICA PER GASOLIO 12-24V DC 230-115V AC Mod. FE-600



FE-601

Per gasolio 20 bar

Dotati di:

- Giunto girevole in ottone - Guarnizioni in Viton®
- **Motore elettrico 12V DC** potenza 430W

Articolo	Modello	Larghezza interna rullo	Entrata-Uscita
076-6112-600	FE-601	330 mm	F1"- F1" BSP
076-6212-600	FE-602	440 mm	F1"- F1" BSP
076-6312-600	FE-603	550 mm	F1"- F1" BSP

Per gasolio 20 bar

Dotati di:

- Giunto girevole in ottone - Guarnizioni in Viton®
- **Motore elettrico 24V DC** potenza 448W

Articolo	Modello	Larghezza interna rullo	Entrata-Uscita
076-6122-600	FE-601	330 mm	F1"- F1" BSP
076-6222-600	FE-602	440 mm	F1"- F1" BSP
076-6322-600	FE-603	550 mm	F1"- F1" BSP

Per gasolio 20 bar

Dotati di:

- Giunto girevole in ottone - Guarnizioni in Viton®
- **Motore elettrico 230V AC** potenza 402W

Articolo	Modello	Larghezza interna rullo	Entrata-Uscita
076-6132-600	FE-601	330 mm	F1"- F1" BSP
076-6232-600	FE-602	440 mm	F1"- F1" BSP
076-6332-600	FE-603	550 mm	F1"- F1" BSP

Per gasolio 20 bar

Dotati di:

- Giunto girevole in ottone - Guarnizioni in Viton®
- **Motore elettrico 115V AC** potenza 441W

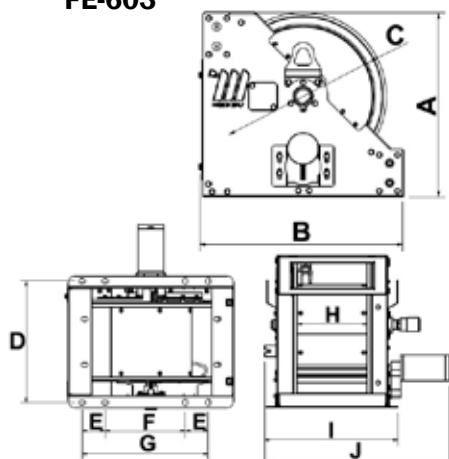
Articolo	Modello	Larghezza interna rullo	Entrata-Uscita
076-6152-600	FE-601	330 mm	F1"- F1" BSP
076-6252-600	FE-602	440 mm	F1"- F1" BSP
076-6352-600	FE-603	550 mm	F1"- F1" BSP

Capacità avvolgitubo

Ø Tubo	Ø Tubo esterno	Mod.FE-601	Mod.FE-602	Mod.FE-603
1/2"	20 mm	50 m	100 m	200 m
3/4"	27 mm	30 m	60 m	90 m
1"	34 mm	20 m	40 m	60 m

Dimensioni di ingombro

Modello	A	B	C	D	E	F	G	H	I	J	Peso	Imballo
FE-601	660	733	600	530	100	350	550	330	580	810	114 kg	800X1200X950 mm
FE-602	660	733	600	640	100	350	550	440	690	920	119 kg	800X1200X950 mm
FE-603	660	733	600	750	100	350	550	550	800	1030	124 kg	800X1200X950 mm



AVVOLGITUBO INDUSTRIALI IN ACCIAIO VERNICIATO MOTORIZZATA IDRAULICA Mod. FI-600 PNEUMATICA Mod. FP-600 MANUALE Mod. FM-600



Serie motorizzata idraulica per gasolio 20 bar

Dotati di:

- Giunto girevole in ottone - Guarnizioni in Viton®

- Motore idraulico

Articolo	Modello	Larghezza interna rullo	Entrata-Uscita
076-6162-600	FI-601	330 mm	F1" - F1" BSP
076-6262-600	FI-602	440 mm	F1" - F1" BSP
076-6362-600	FI-603	550 mm	F1" - F1" BSP



FI-601

Serie motorizzata pneumatica per gasolio 20 bar

Dotati di:

- Giunto girevole in ottone - Guarnizioni in Viton®

- Motore pneumatico

Articolo	Modello	Larghezza interna rullo	Entrata-Uscita
076-6172-600	FI-601	330 mm	F1" - F1" BSP
076-6272-600	FI-602	440 mm	F1" - F1" BSP
076-6372-600	FI-603	550 mm	F1" - F1" BSP



FI-602

Serie manuale per gasolio 20 bar

Dotati di:

- Giunto girevole in ottone - Guarnizioni in Viton®

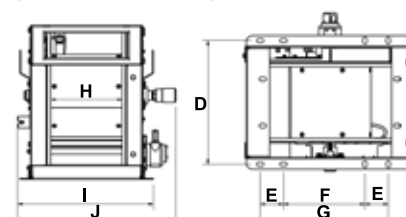
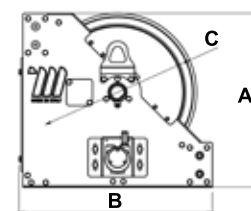
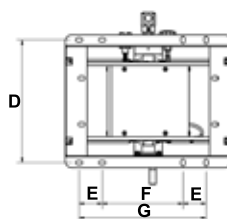
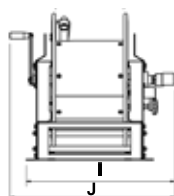
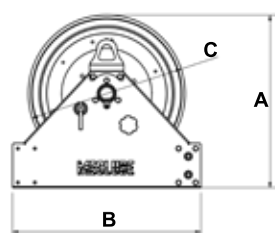
- Manuale

Articolo	Modello	Larghezza interna rullo	Entrata-Uscita
076-6192-600	FM-601	330 mm	F1" - F1" BSP
076-6292-600	FM-602	440 mm	F1" - F1" BSP
076-6392-600	FM-603	550 mm	F1" - F1" BSP



FM-603

Serie manuale



Capacità avvolgitubo

Ø Tubo	Ø Tubo esterno	Mod.FP-601	Mod.FP-602	Mod.FP-603
1/2"	20 mm	50 m	100 m	200 m
3/4"	27 mm	30 m	60 m	90 m
1"	34 mm	20 m	40 m	60 m

Dimensioni di ingombro

Modello	A	B	C	D	E	F	G	H	I	J	Peso	Imballo
FP-601	660	733	600	530	100	350	550	330	580	680	110 kg	800X1200X950 mm
FP-602	660	733	600	640	100	350	550	440	690	790	115 kg	800X1200X950 mm
FP-603	660	733	600	750	100	350	550	550	800	900	119 kg	800X1200X950 mm

Gli avvolgitubo industriali motorizzati sono progettati per applicazioni che richiedono solidi equipaggiamenti, anche a bordo di autocarri, sono adatti ad ospitare tubi flessibili di grosso diametro per la distribuzione di aria compressa, acqua, gasolio, olio e affini.

- MOTORIZZATO ELETTRICO 12-24V DC

- Lo svolgimento del tubo avviene manualmente, mentre il riavvolgimento viene mediante l'uso del motore elettrico (12-24V DC) può essere collegato ad una batteria o ad un trasformatore di corrente collegato alla rete 230V.



- MOTORIZZATO ELETTRICO 230-115V AC

- Lo svolgimento del tubo avviene manualmente, mentre il riavvolgimento viene mediante l'uso del motore elettrico (230-115V AC) collegato alla rete elettrica.



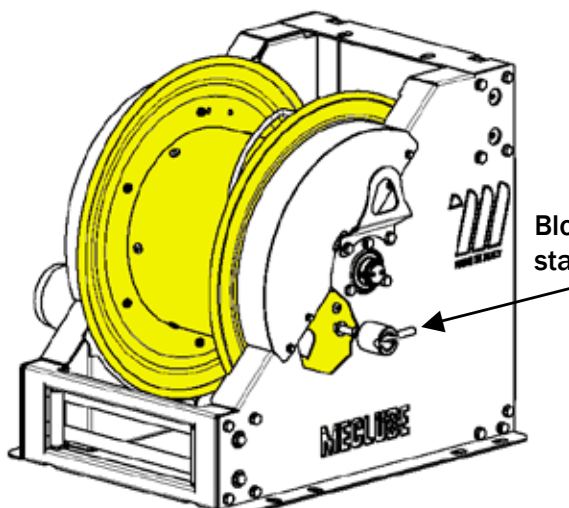
- MOTORIZZATO IDRAULICO

- Lo svolgimento del tubo avviene manualmente, mentre il riavvolgimento viene mediante l'uso del motore idraulico, deve essere collegato a una apposita centralina dotata di pompa con motore elettrico, serbatoio di olio idraulico e un sistema di comando con leva per il riavvolgimento.

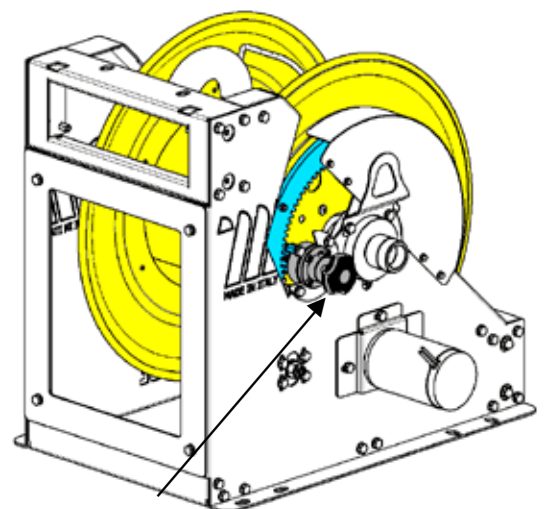


- MOTORIZZATO PNEUMATICO

- Lo svolgimento del tubo avviene manualmente, mentre il riavvolgimento viene mediante l'uso del motore pneumatico, va collegato all'alimentazione dell'aria compressa con regolatore di pressione che permette di regolare la forza e la velocità di riavvolgimento.



Blocco di stazionamento



Frizione per regolare lo svolgimento del tubo ed evitare che il tamburo giri a vuoto per inerzia

Nuova serie di avvolgitubo industriali motorizzata modello 700

Vengono forniti con rullo Ø 700 mm in 3 larghezze diverse (330 - 440 - 550 mm)

Giunto girevole da F2" con pressione da 20 e 250 bar, si differenziano per tipo di motorizzazione:

- Elettrica 12V - 24V - 230V - 115V

- Idraulica

- Pneumatica

Sono progettati per applicazioni che richiedono solidi equipaggiamenti, anche a bordo di autocarri. Sono adatti ad ospitare tubi flessibili con Ø massimo 2", per la distribuzione di aria compressa, olio e affini e gasolio.

Sono progettati per avere due posizione di uscita tubo diverse, una superiore e una inferiore.



Trasmissione motorizzata a catena con doppia corona

AVVOLGITUBO INDUSTRIALI IN ACCIAIO VERNICIATO MOTORIZZATA ELETTRICA PER GASOLIO 12-24V DC 230-115V AC Mod. FE-700



FE-701

Per gasolio 20 bar

Dotati di:

- Giunto girevole in alluminio anodizzato - Guarnizioni in Viton®
- **Motore elettrico 12V DC** potenza 449W

Articolo	Modello	Larghezza interna rullo	Entrata-Uscita
076-7112-900	FE-701	330 mm	F2"- F2" BSP
076-7212-900	FE-702	440 mm	F2"- F2" BSP
076-7312-900	FE-703	550 mm	F2"- F2" BSP



FE-702

Per gasolio 20 bar

Dotati di:

- Giunto girevole in alluminio anodizzato - Guarnizioni in Viton®
- **Motore elettrico 24V DC** potenza 457W

Articolo	Modello	Larghezza interna rullo	Entrata-Uscita
076-7122-900	FE-701	330 mm	F2"- F2" BSP
076-7222-900	FE-702	440 mm	F2"- F2" BSP
076-7322-900	FE-703	550 mm	F2"- F2" BSP



FE-703

Per gasolio 20 bar

Dotati di:

- Giunto girevole in alluminio anodizzato - Guarnizioni in Viton®
- **Motore elettrico 230V AC** potenza 448W

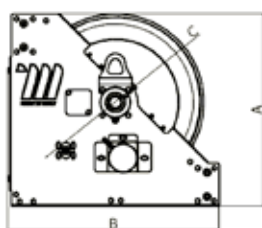
Articolo	Modello	Larghezza interna rullo	Entrata-Uscita
076-7132-900	FE-701	330 mm	F2"- F2" BSP
076-7232-900	FE-702	440 mm	F2"- F2" BSP
076-7332-900	FE-703	550 mm	F2"- F2" BSP

Per gasolio 20 bar

Dotati di:

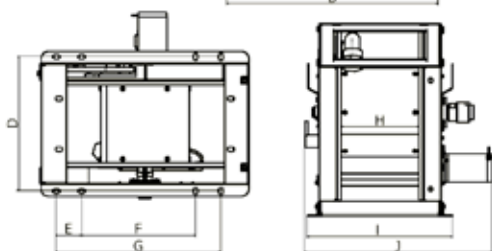
- Giunto girevole in alluminio anodizzato - Guarnizioni in Viton®
- **Motore elettrico 115V AC** potenza 451W

Articolo	Modello	Larghezza interna rullo	Entrata-Uscita
076-7152-900	FE-701	330 mm	F2"- F2" BSP
076-7252-900	FE-702	440 mm	F2"- F2" BSP
076-7352-900	FE-703	550 mm	F2"- F2" BSP



Capacità avvolgitubo

Ø Tubo	Ø Tubo esterno	Mod.FE-701	Mod.FE-702	Mod.FE-703
1.1/4"	43 mm	35 m	45 m	60 m
1.1/2"	50 mm	20 m	30 m	50 m
2"	63 mm	15 m	25 m	30 m



Dimensioni di ingombro

Modello	A	B	C	D	E	F	G	H	I	J	Peso	Imballo
FE-701	760	833	700	531	100	450	650	330	574	734	122 kg	800X1200X950 mm
FE-702	760	833	700	641	100	450	650	440	684	844	140 kg	1000X1200X950 mm
FE-703	760	833	700	751	100	450	650	550	794	954	155 kg	1000X1200X950 mm

AVVOLGITUBO INDUSTRIALI IN ACCIAIO VERNICIATO MOTORIZZATA IDRAULICA Mod. FI-700 PNEUMATICA Mod. FP-700



Per gasolio 20 bar

Dotati di:

- Giunto girevole in alluminio anodizzato
- Guarnizioni in Viton®
- **Motore idraulico**

Articolo	Modello	Larghezza interna rullo	Entrata-Uscita
076-7162-900	FI-701	330 mm	F2"- F2" BSP
076-7262-900	FI-702	440 mm	F2"- F2" BSP
076-7362-900	FI-703	550 mm	F2"- F2" BSP



FI-701

Per gasolio 20 bar

Dotati di:

- Giunto girevole in alluminio anodizzato
- Guarnizioni in Viton®
- **Motore pneumatico**

Articolo	Modello	Larghezza interna rullo	Entrata-Uscita
076-7172-900	FP-701	330 mm	F2"- F2" BSP
076-7272-900	FP-702	440 mm	F2"- F2" BSP
076-7372-900	FP-703	550 mm	F2"- F2" BSP



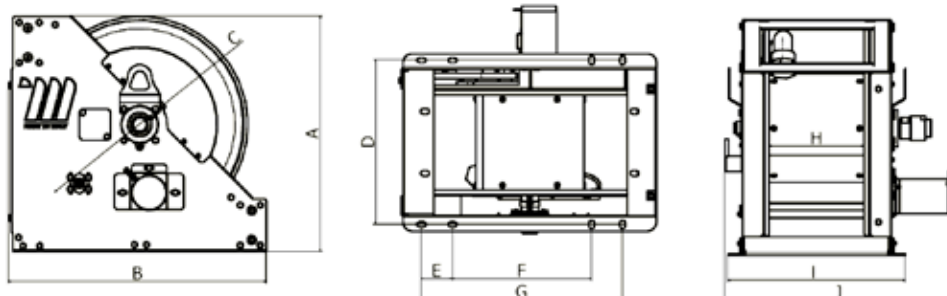
FP-702

Capacità avvolgitubo

Ø Tubo	Ø Tubo esterno	Mod.FE-701	Mod.FE-702	Mod.FE-703
1.1/4"	43 mm	35 m	45 m	60 m
1.1/2"	50 mm	20 m	30 m	50 m
2"	63 mm	15 m	25 m	30 m



FP-703



Dimensioni di ingombro

Modello	A	B	C	D	E	F	G	H	I	J	Peso	Imballo
FE-701	760	833	700	531	100	450	650	330	574	734	122 kg	800X1200X950 mm
FE-702	760	833	700	641	100	450	650	440	684	844	140 kg	1000X1200X950 mm
FE-703	760	833	700	751	100	450	650	550	794	954	155 kg	1000X1200X950 mm

Raccordo Camlock Inox Maschio filettatura femmina BSP

Codice	Dimensione	Filettatura	Pressione	Temperatura	Confezione
	inch		bar	max °C	Pezzi



R50-1100-004	DN12 - 1/2"	BSP Tipo A	10	60°C	5
R50-1100-005	DN 20 - 3/4"	BSP Tipo A	10	60°C	5
R50-1100-006	DN 25 - 1"	BSP Tipo A	17	60°C	1
R50-1100-008	DN 40 - 1.1/2"	BSP Tipo A	17	60°C	1
R50-1100-009	DN 50 - 2"	BSP Tipo A	17	60°C	1

Raccordo Camlock Inox Femmina filettatura femmina BSP

Codice	Dimensione	Filettatura	Pressione	Temperatura	Confezione
	inch		bar	max °C	Pezzi



R50-1200-004	DN12 - 1/2"	BSP Tipo D	10	60°C	5
R50-1200-005	DN 20 - 3/4"	BSP Tipo D	10	60°C	5
R50-1200-006	DN 25 - 1"	BSP Tipo D	17	60°C	1
R50-1200-008	DN 40 - 1.1/2"	BSP Tipo D	17	60°C	1
R50-1200-009	DN 50 - 2"	BSP Tipo D	17	60°C	1

Tubo gomma antistatico per carburante diesel

Codice	Lunghezza tubo	Dimensione	Entrata-uscita	Pressione	Peso
	m	mm	BSPG	bar	Kg
919-0818-100	10	1.1/2"	M 1.1/2"-M 1.1/2"	20	9,00
919-0818-150	15	1.1/2"	M 1.1/2"-M 1.1/2"	20	13,50
919-0818-200	20	1.1/2"	M 1.1/2"-M 1.1/2"	20	18,00



Kit tubi di aspirazione spiralato in PVC con valvola di fondo

Codice	Lunghezza del tubo	Dimensione	Entrata-uscita	Peso
	m	mm	BSPG	Kg
095-5457-020	2	30x40	M1.1/4"-M 1.1/4"	6,00
095-5457-040	4	30x40	M1.1/4"-M 1.1/4"	9,00

