





Kit pompa elettrica autoadescante a membrana AdBlue® per il travaso da fusti IBC, la staffa di supporto in acciaio inox permette il fissaggio del kit alla griglia metallica di sicurezza.

Serie “Kit AdBlue® IBC” composta da:



Art. 098-6500-230 Pompa elettrica a membrana per AdBlue® 230V 50 Hz 40 l/min
lunghezza cavo 2 m

Art. 098-6500-115 Pompa elettrica a membrana per AdBlue® 115V 60 Hz 40 l/min
lunghezza cavo 2 m



Art. 098-6500-012 Pompa elettrica a membrana per AdBlue® 12V 34 l/min
lunghezza cavo 4 m con pinze



Art. 099-6600-000 Adattatore per tubi aspirazione attacco SEC



Art. 099-6010-000 Raccordo di collegamento esterno per IBC S60X6



Art. 921-0500-060 Tubo antistatico EPDM 20 bar G 3/4" lunghezza 6 m (19x27)



Art. 912-0519-011 Tubo aspirazione spiralato PU d.19x27 lunghezza 1,1 m



Art. 099-6500-000 Tubo aspirazione M 56x4 attacco SEC



Art. 099-5199-000 Pistola manuale in plastica “AD90” portata 90 l/min



Art. 099-5205-000 Pistola automatica plastica estremità inox “AP80” portata 80 l/min



OPTIONAL:

Art. 099-5240-020 Filtro AdBlue® 20µ

KIT IBC CON POMPA ELETTRICA PER AdBlue®



SEC



S60x6

Codice	Descrizione	Portata	Tensione	Potenza	Entrata Uscita	Tubo colleg.	Pistola	Adattatore	Peso	Imballo
		l/min	AC V/Hz DC Volt	W	BSPG	Ø			kg	mm

097-5500-230	Kit AdBlue	40	230/50	370	3/4"-3/4"	19x27	Man.AD90	SEC	13,50	550X400X320
097-5501-230	Kit AdBlue	40	230/50	370	3/4"-3/4"	19x27	Aut.AP80	SEC	14,25	550X400X320

097-5510-230	Kit AdBlue	40	230/50	370	3/4"-3/4"	19x27	Man.AD90	S60X6	14,00	550X400X320
097-5511-230	Kit AdBlue	40	230/50	370	3/4"-3/4"	19x27	Aut.AP80	S60X6	14,75	550X400X320

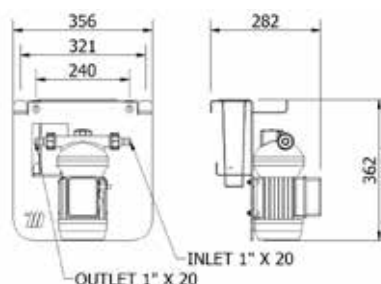
097-5500-115	Kit AdBlue	40	115/60	370	3/4"-3/4"	19x27	Man.AD90	SEC	13,50	550X400X320
097-5501-115	Kit AdBlue	40	115/60	370	3/4"-3/4"	19x27	Aut.AP80	SEC	14,25	550X400X320

097-5510-115	Kit AdBlue	40	115/60	370	3/4"-3/4"	19x27	Man.AD90	S60X6	13,50	550X400X320
097-5511-115	Kit AdBlue	40	115/60	370	3/4"-3/4"	19x27	Aut.AP80	S60X6	14,25	550X400X320

097-5500-012	Kit AdBlue	34	12	180	3/4"-3/4"	19x27	Man.AD90	SEC	12,00	550X400X320
097-5501-012	Kit AdBlue	34	12	180	3/4"-3/4"	19x27	Aut.AP80	SEC	12,75	550X400X320

097-5510-012	Kit AdBlue	34	12	180	3/4"-3/4"	19x27	Man.AD90	S60X6	12,00	550X400X320
097-5511-012	Kit AdBlue	34	12	180	3/4"-3/4"	19x27	Aut.AP80	S60X6	12,75	550X400X320

CICLO DI LAVORO POMPA min: S2 20



Kit pompa elettrica autoadescante a membrana AdBlue® per il travaso da fusti IBC, la staffa di supporto in acciaio inox permette il fissaggio del kit alla griglia metallica di sicurezza.

Serie “Kit AdBlue® IBC” composta da:



Art. 098-6500-230 Pompa elettrica a membrana per AdBlue® 230V 50 Hz 40 l/min
lunghezza cavo 2 m



Art. 098-6500-115 Pompa elettrica a membrana per AdBlue® 115V 60 Hz 40 l/min
lunghezza cavo 2 m



Art. 098-6500-012 Pompa elettrica a membrana per AdBlue® 12V 34 l/min
lunghezza cavo 4 m con pinze



Art. 099-5124-000 Contalitri digitale a turbina MEC 24 capacità min-max 5-120 l/min.



Art. 099-6600-000 Adattatore per tubi aspirazione attacco SEC



Art. 099-6010-000 Raccordo di collegamento esterno per IBC S60X6



Art. 921-0500-060 Tubo antistatico EPDM 20 bar G 3/4" lunghezza 6 m (19x27)



Art. 912-0519-011 Tubo aspirazione spiralato PU d.19x27 lunghezza 1,1 m



Art. 099-6500-000 Tubo aspirazione M 56x4 attacco SEC



Art. 099-5199-000 Pistola manuale in plastica “AD90” portata 90 l/min



Art. 099-5205-000 Pistola automatica plastica estremità inox “AP80” portata 80 l/min



OPTIONAL:

Art. 099-5240-020 Filtro AdBlue® 20µ

KIT IBC CON POMPA ELETTRICA PER AdBlue®



SEC



S60x6

Codice	Descrizione	Portata	Tensione	Potenza	Entrata Uscita	Tubo colleg.	Pistola	Adattatore	Conta Litri	Peso	Imballo
		l/min	ACV/Hz DC Volt	W	BSPG	Ø				kg	mm

097-5600-230	Kit AdBlue	40	230/50	370	3/4"-3/4"	19x27	Man.AD90	SEC	SI	14,00	550X400X320
097-5601-230	Kit AdBlue	40	230/50	370	3/4"-3/4"	19x27	Aut.AP80	SEC	SI	14,75	550X400X320

097-5610-230	Kit AdBlue	40	230/50	370	3/4"-3/4"	19x27	Man.AD90	S60X6	SI	14,50	550X400X320
097-5611-230	Kit AdBlue	40	230/50	370	3/4"-3/4"	19x27	Aut.AP80	S60X6	SI	15,25	550X400X320

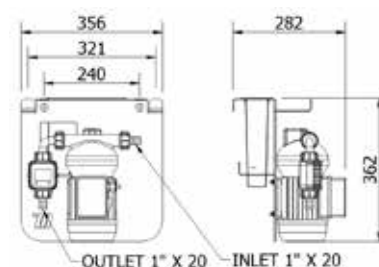
097-5600-115	Kit AdBlue	40	115/60	370	3/4"-3/4"	19x27	Man.AD90	SEC	SI	14,00	550X400X320
097-5601-115	Kit AdBlue	40	115/60	370	3/4"-3/4"	19x27	Aut.AP80	SEC	SI	14,75	550X400X320

097-5610-115	Kit AdBlue	40	115/60	370	3/4"-3/4"	19x27	Man.AD90	S60X6	SI	14,00	550X400X320
097-5611-115	Kit AdBlue	40	115/60	370	3/4"-3/4"	19x27	Aut.AP80	S60X6	SI	14,75	550X400X320

097-5600-012	Kit AdBlue	34	12	180	3/4"-3/4"	19x27	Man.AD90	SEC	SI	12,50	550X400X320
097-5601-012	Kit AdBlue	34	12	180	3/4"-3/4"	19x27	Aut.AP80	SEC	SI	13,25	550X400X320

097-5610-012	Kit AdBlue	34	12	180	3/4"-3/4"	19x27	Man.AD90	S60X6	SI	12,50	550X400X320
097-5611-012	Kit AdBlue	34	12	180	3/4"-3/4"	19x27	Aut.AP80	S60X6	SI	13,25	550X400X320

CICLO DI LAVORO POMPA min: S2 20



Kit pompa elettrica autoadescante a membrana AdBlue® per il travaso da fusti IBC, la staffa di supporto in acciaio inox permette il fissaggio del kit alla griglia metallica di sicurezza.

Serie “Kit AdBlue® IBC” composta da:



Art. 098-6500-230 Pompa elettrica a membrana per AdBlue® 230V 50 Hz 40 l/min
lunghezza cavo 2 m



Art. 098-6500-115 Pompa elettrica a membrana per AdBlue® 115V 60 Hz 40 l/min
lunghezza cavo 2 m



Art. 098-6500-012 Pompa elettrica a membrana per AdBlue® 12V 34 l/min
lunghezza cavo 4 m con pinze



Art. 099-5124-000 Contalitri digitale a turbina MEC 24 capacità min-max 5-120 l/min.



Art. 099-6600-000 Adattatore per tubi aspirazione attacco SEC



Art. 099-6010-000 Raccordo di collegamento esterno per IBC S60X6



Art. 921-0500-060 Tubo antistatico EPDM 20 bar G 3/4" lunghezza 6 m (19x27)



Art. 912-0519-011 Tubo aspirazione spiralato PU d.19x27 lunghezza 1,1 m



Art. 099-6500-000 Tubo aspirazione M 56x4 attacco SEC



Art. 099-5199-000 Pistola manuale in plastica “AD90” portata 90 l/min



Art. 099-5205-000 Pistola automatica plastica estremità inox “AP80” portata 80 l/min

Art. 099-5240-020 Filtro AdBlue® 20 µ

KIT IBC CON POMPA ELETTRICA PER AdBlue®



SEC



S60x6

Codice	Descrizione	Portata l/min	Tensione ACV/Hz DC Volt	Potenza W	Entrata Uscita BSPG	Tubo colleg. Ø	Pistola	Adattatore	Conta Litri Filtro	Peso kg	Imballo mm
--------	-------------	------------------	-------------------------------	--------------	---------------------------	----------------------	---------	------------	-----------------------	------------	---------------

097-5620-230	Kit AdBlue	40	230/50	370	3/4"-3/4"	19x27	Man.AD90	SEC	SI	14,90	550X400X320
097-5621-230	Kit AdBlue	40	230/50	370	3/4"-3/4"	19x27	Aut.AP80	SEC	SI	15,65	550X400X320

097-5630-230	Kit AdBlue	40	230/50	370	3/4"-3/4"	19x27	Man.AD90	S60X6	SI	15,40	550X400X320
097-5631-230	Kit AdBlue	40	230/50	370	3/4"-3/4"	19x27	Aut.AP80	S60X6	SI	16,15	550X400X320

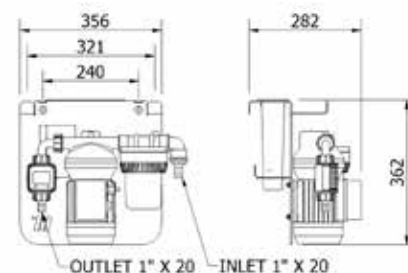
097-5620-115	Kit AdBlue	40	115/60	370	3/4"-3/4"	19x27	Man.AD90	SEC	SI	14,90	550X400X320
097-5621-115	Kit AdBlue	40	115/60	370	3/4"-3/4"	19x27	Aut.AP80	SEC	SI	15,65	550X400X320

097-5630-115	Kit AdBlue	40	115/60	370	3/4"-3/4"	19x27	Man.AD90	S60X6	SI	14,90	550X400X320
097-5631-115	Kit AdBlue	40	115/60	370	3/4"-3/4"	19x27	Aut.AP80	S60X6	SI	15,65	550X400X320

097-5620-012	Kit AdBlue	34	12	180	3/4"-3/4"	19x27	Man.AD90	SEC	SI	13,40	550X400X320
097-5621-012	Kit AdBlue	34	12	180	3/4"-3/4"	19x27	Aut.AP80	SEC	SI	14,15	550X400X320

097-5630-012	Kit AdBlue	34	12	180	3/4"-3/4"	19x27	Man.AD90	S60X6	SI	13,40	550X400X320
097-5631-012	Kit AdBlue	34	12	180	3/4"-3/4"	19x27	Aut.AP80	S60X6	SI	14,15	550X400X320

CICLO DI LAVORO POMPA min: S2 20



Kit AdBlue® adatto al travaso da fusti nei serbatoi dei veicoli. Composto da:
staffa di supporto e fissaggio in acciaio inox per fusti , pompa elettrica autoadescante a membrana,
pistola manuale o automatica, tubo EPDM lunghezza 6 m, e connessione di aspirazione.

Serie “Barrel Kit” composta da:



Art. 098-6500-230 Pompa elettrica a membrana per AdBlue® 230V 50 Hz 40 l/min
lunghezza cavo 2 m

Art. 098-6500-115 Pompa elettrica a membrana per AdBlue® 115V 60 Hz 40 l/min
lunghezza cavo 2 m



Art. 098-6500-012 Pompa elettrica a membrana per AdBlue® 12V 34 l/min
lunghezza cavo 4 m pinze



Art. 099-6504-000 Kit aspirazione AF2” 56x4 1” BSP



Art. 921-0500-060 Tubo antistatico EPDM 20 bar G 3/4” lunghezza 6 m (19x27)



Art. 912-0519-011 Tubo aspirazione spiralato PU d.19x27 lunghezza 1,1 m



Art. 099-5199-000 Pistola manuale in plastica “AD90” portata 90 l/min



Art. 099-5205-000 Pistola automatica plastica estremità inox “AP80” portata 80 l/min

BARREL KIT CON POMPA ELETTRICA PER AdBlue®



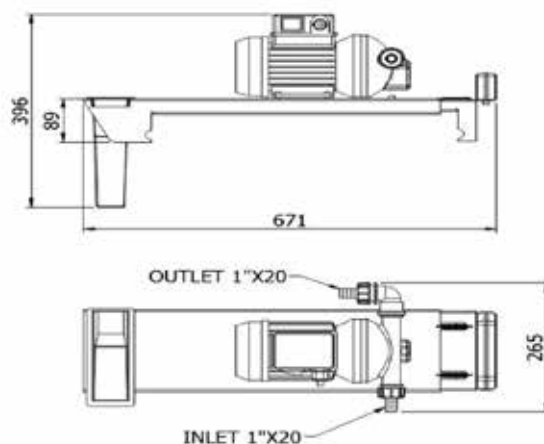
Codice	Descrizione	Portata	Tensione	Potenza	Entrata Uscita	Tubo colleg.	Pistola	Kit Aspiraz.	Peso	Imballo
		l/min	AC V./Hz DC Volt	W	BSPG	Ø			kg	mm

097-5700-230	Barrel Kit	40	230/50	370	3/4"-3/4"	19x27	Man.AD90	SI	18,00	760X760X265
097-5701-230	Barrel Kit	40	230/50	370	3/4"-3/4"	19x27	Aut.AP80	SI	18,75	760X760X265

097-5700-115	Barrel Kit	40	115/60	370	3/4"-3/4"	19x27	Man.AD90	SI	18,00	760X760X265
097-5701-115	Barrel Kit	40	115/60	370	3/4"-3/4"	19x27	Aut.AP80	SI	18,75	760X760X265

097-5700-012	Barrel Kit	34	12	180	3/4"-3/4"	19x27	Man.AD90	SI	16,50	760X760X265
097-5701-012	Barrel Kit	34	12	180	3/4"-3/4"	19x27	Aut.AP80	SI	17,25	760X760X265

CICLO DI LAVORO POMPA min: S2 20



Kit AdBlue® adatto al travaso da fusti nei serbatoi dei veicoli. Composto da: staffa di supporto e fissaggio in acciaio inox per fusti, pompa elettrica autoadescante a membrana, contaltri digitale, pistola manuale o automatica, tubo EPDM lunghezza 6 m, e connessione di aspirazione.

Serie “Barrel Kit” composta da:



Art. 098-6500-230 Pompa elettrica a membrana per AdBlue® 230V 50 Hz 40 l/min lunghezza cavo 2 m



Art. 098-6500-115 Pompa elettrica a membrana per AdBlue® 115V 60 Hz 40 l/min lunghezza cavo 2 m



Art. 099-5124-000 Contaltri digitale a turbina MEC 24 capacità min-max 5-120 l/min.



Art. 099-6504-000 Kit aspirazione AF2” 56x4 1” BSP



Art. 921-0500-060 Tubo antistatico EPDM 20 bar G 3/4” lunghezza 6 m (19x27)



Art. 912-0519-011 Tubo aspirazione spiralato PU d.19x27 lunghezza 1,1 m



Art. 099-5199-000 Pistola manuale in plastica “AD90” portata 90 l/min



Art. 099-5205-000 Pistola automatica plastica estremità inox “AP80” portata 80 l/min

BARREL KIT CON POMPA ELETTRICA PER AdBlue®



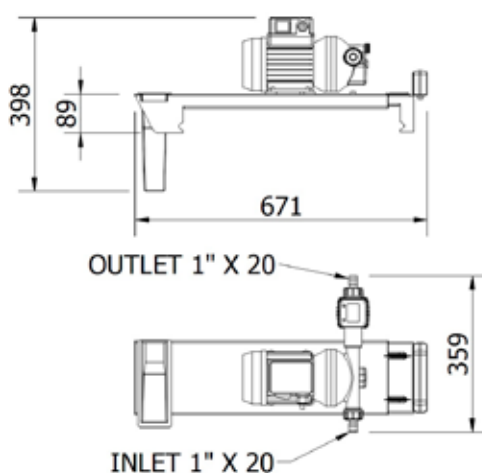
Codice	Descrizione	Portata	Tensione	Potenza	Entrata Uscita	Tubo colleg.	Pistola	KitAspiraz.	Conta litri	Peso	Imballo
		l/min	AC V./Hz DC Volt	W	BSPG	Ø				kg	mm

097-5710-230	Barrel Kit	40	230/50	370	3/4"-3/4"	19x27	Man.AD90	SI	SI	18,35	760X760X265
097-5711-230	Barrel Kit	40	230/50	370	3/4"-3/4"	19x27	Aut.AP80	SI	SI	19,10	760X760X265

097-5710-115	Barrel Kit	40	115/60	370	3/4"-3/4"	19x27	Man.AD90	SI	SI	18,35	760X760X265
097-5711-115	Barrel Kit	40	115/60	370	3/4"-3/4"	19x27	Aut.AP80	SI	SI	19,10	760X760X265

097-5710-012	Barrel Kit	34	12	180	3/4"-3/4"	19x27	Man.AD90	SI	SI	16,85	760X760X265
097-5711-012	Barrel Kit	34	12	180	3/4"-3/4"	19x27	Aut.AP80	SI	SI	17,60	760X760X265

CICLO DI LAVORO POMPA min: S2 20



Kit AdBlue® adatto al travaso da fusti nei serbatoi dei veicoli.

Composto da: Pompa elettrica autoadescante a membrana, pistola manuale o automatica, tubo EPDM lunghezza 6 m, tubo di aspirazione con valvola + filtro.

Serie “Kit Portatile AdBlue®” composta da:



Art. 098-6500-230 Pompa elettrica a membrana per AdBlue® 230V 50 Hz 40 l/min lunghezza cavo 2 m

Art. 098-6500-115 Pompa elettrica a membrana per AdBlue® 115V 60 Hz 40 l/min lunghezza cavo 2 m



Art. 098-6500-012 Pompa elettrica a membrana per AdBlue® 12V 34 l/min lunghezza cavo 4 m con pinze

Art. 098-6500-024 Pompa elettrica a membrana per AdBlue® 24V 34 l/min lunghezza cavo 4 m con pinze



Art. 099-6512-015 Kit tubo aspirazione spiralato PU d.19x27 lunghezza 1,5 m



Art. 921-0500-060 Tubo antistatico EPDM 20 bar G 3/4” lunghezza 6 m (19x27)




Art. 099-5199-000 Pistola manuale in plastica “AD90” portata 90 l/min



Art. 099-5205-000 Pistola automatica plastica estremità inox “AP80” portata 80 l/min

KIT PORTATILE CON POMPA ELETTRICA PER AdBlue®



Codice	Descrizione	Portata	Tensione	Potenza	Entrata Uscita	Tubo colleg.	Pistola	Valvola con filtro	Peso	Imballo
		l/min	AC V./Hz DC Volt	W	BSPG	Ø			kg	mm

097-5800-230	Kit Portatile	40	230/50	370	3/4"-3/4"	19x27	Man.AD90	Valvola+filtro	11,50	410X400X320
097-5801-230	Kit Portatile	40	230/50	370	3/4"-3/4"	19x27	Aut.AP80	Valvola+filtro	12,25	410X400X320

097-5800-115	Kit Portatile	40	115/60	370	3/4"-3/4"	19x27	Man.AD90	Valvola+filtro	11,50	410X400X320
097-5801-115	Kit Portatile	40	115/60	370	3/4"-3/4"	19x27	Aut.AP80	Valvola+filtro	12,25	410X400X320

097-5800-012	Kit Portatile	34	12	180	3/4"-3/4"	19x27	Man.AD90	Valvola+filtro	10,00	410X400X320
097-5801-012	Kit Portatile	34	12	180	3/4"-3/4"	19x27	Aut.AP80	Valvola+filtro	10,75	410X400X320

097-5800-024	Kit Portatile	34	24	180	3/4"-3/4"	19x27	Man.AD90	Valvola+filtro	10,00	410X400X320
097-5801-024	Kit Portatile	34	24	180	3/4"-3/4"	19x27	Aut.AP80	Valvola+filtro	10,75	410X400X320

CICLO DI LAVORO POMPA min: S2 20

Kit AdBlue® adatto al travaso da fusti nei serbatoi dei veicoli. Composto da: Pompa elettrica auto-adescente a membrana, contalitri digitale, pistola manuale o automatica, tubo EPDM lunghezza 6 m, tubo di aspirazione con valvola + filtro.

Serie “Kit Portatile AdBlue®” composta da:



Art. 098-6500-230 Pompa elettrica a membrana per AdBlue® 230V 50 Hz 40 l/min lunghezza cavo 2 m

Art. 098-6500-115 Pompa elettrica a membrana per AdBlue® 115V 60 Hz 40 l/min lunghezza cavo 2 m



Art. 098-6500-012 Pompa elettrica a membrana per AdBlue® 12V 34 l/min lunghezza cavo 4 m con pinze

Art. 098-6500-024 Pompa elettrica a membrana per AdBlue® 24V 34 l/min lunghezza cavo 4 m con pinze



Art. 099-5124-000 Contalitri digitale a turbina MEC 24 capacità min-max 5-120 l/min.



Art. 099-6512-015 Kit tubo aspirazione spiralato PU d.19x27 lunghezza 1,5 m



Art. 921-0500-060 Tubo antistatico EPDM 20 bar G 3/4" lunghezza 6 m (19x27)



Art. 099-5199-000 Pistola manuale in plastica “AD90” portata 90 l/min



Art. 099-5205-000 Pistola automatica plastica estremità inox “AP80” portata 80 l/min

KIT PORTATILE CON POMPA ELETTRICA PER AdBlue®



Codice	Descrizione	Portata	Tensione	Potenza	Entrata Uscita	Tubo colleg.	Pistola	Valvola con filtro	Conta Litri	Peso	Imballo
		l/min	AC V./Hz DC Volt	W	BSPG	Ø				kg	mm

097-5810-230	Kit Portatile	40	230/50	370	3/4"-3/4"	19x27	Man.AD90	Valvola+filtro	SI	11,85	410X400X320
097-5811-230	Kit Portatile	40	230/50	370	3/4"-3/4"	19x27	Aut.AP80	Valvola+filtro	SI	12,60	410X400X320

097-5810-115	Kit Portatile	40	115/60	370	3/4"-3/4"	19x27	Man.AD90	Valvola+filtro	SI	11,85	410X400X320
097-5811-115	Kit Portatile	40	115/60	370	3/4"-3/4"	19x27	Aut.AP80	Valvola+filtro	SI	12,60	410X400X320

097-5810-012	Kit Portatile	34	12	180	3/4"-3/4"	19x27	Man.AD90	Valvola+filtro	SI	10,35	410X400X320
097-5811-012	Kit Portatile	34	12	180	3/4"-3/4"	19x27	Aut.AP80	Valvola+filtro	SI	11,10	410X400X320

097-5810-024	Kit Portatile	34	24	180	3/4"-3/4"	19x27	Man.AD90	Valvola+filtro	SI	10,35	410X400X320
097-5811-024	Kit Portatile	34	24	180	3/4"-3/4"	19x27	Aut.AP80	Valvola+filtro	SI	11,10	410X400X320

CICLO DI LAVORO POMPA min: S2 20

Solido armadietto in lamiera verniciata anti-corrosione completo di chiusura a chiave, il gruppo pompa erogatore è alloggiato all'interno con supporti anti-vibranti.

Composto da pompa elettrica autoadescante a membrana, contaltri digitale, pistola automatica, tubo EPDM lunghezza 6 m, tubo di aspirazione con valvola + filtro.

Serie “Meclube Box AdBlue®” composta da:

Art. 098-6500-230 Pompa elettrica a membrana per AdBlue® 230V 50 Hz 40 l/min lunghezza cavo 2 m

Art. 098-6500-115 Pompa elettrica a membrana per AdBlue® 115V 60 Hz 40 l/min lunghezza cavo 2 m



Art. 098-6500-012 Pompa elettrica a membrana per AdBlue® 12V 34 l/min lunghezza cavo 4 m con pinze



Art. 099-5124-000 Contaltri digitale a turbina MEC 24 capacità min-max 5-120 l/min.



Art. 099-6512-015 Kit tubo aspirazione spiralato PU d.19x27 lunghezza 1,5 m



Art. 921-0500-060 Tubo antistatico EPDM 20 bar G 3/4" lunghezza 6 m (19x27)



Art. 099-5205-000 Pistola automatica plastica estremità Inox “AP80” portata 80 l/min






Art. 099-5210-000 Pistola automatica acciaio inox “AD80”giunto girev. portata 80 l/min



Art. 090-5053-000 Armadietto per gruppo pompa



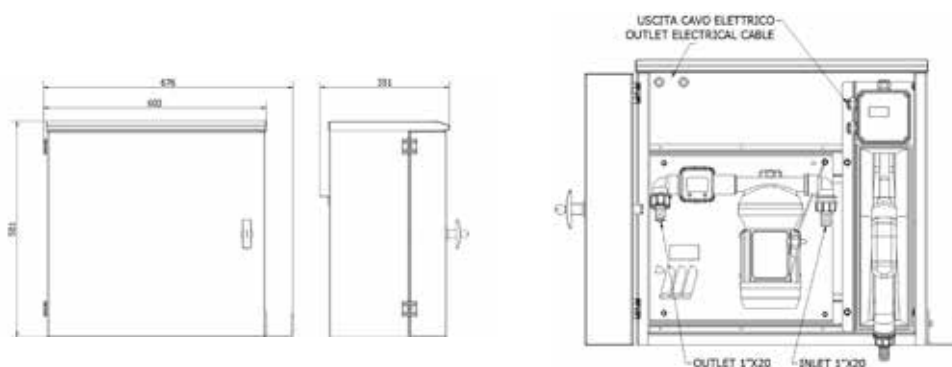
Codice	Descrizione	Portata	Tensione	Potenza	Entrata Uscita	Tubo colleg.	Pistola	Valvola con filtro	Conta Litri	Peso	Imballo
		l/min	AC V/Hz DC Volt	W	BSPG	Ø				kg	mm

097-5910-230	Meclube Box	40	230/50	370	3/4"-3/4"	19x27	Aut.AP80	Valvola+filtro	SI	43,00	630X380X605
097-5911-230	Meclube Box	40	230/50	370	3/4"-3/4"	19x27	Aut.AD80	Valvola+filtro	SI	44,60	630X380X605

097-5910-115	Meclube Box	40	115/60	370	3/4"-3/4"	19x27	Aut.AP80	Valvola+filtro	SI	43,00	630X380X605
097-5911-115	Meclube Box	40	115/60	370	3/4"-3/4"	19x27	Aut.AD80	Valvola+filtro	SI	44,60	630X380X605

097-5910-012	Meclube Box	34	12V	180	3/4"-3/4"	19x27	Aut.AP80	Valvola+filtro	SI	41,50	630X380X605
097-5911-012	Meclube Box	34	12V	180	3/4"-3/4"	19x27	Aut.AD80	Valvola+filtro	SI	43,10	630X380X605

CICLO DI LAVORO POMPA min: S2 20



Solido armadietto in lamiera verniciata anti-corrosione completo di chiusura a chiave, il gruppo pompa erogatore è alloggiato all'interno con supporti anti-vibranti.

Composto da pompa elettrica autoadescante a membrana, contaltri digitale, pistola automatica, tubo EPDM lunghezza 6 m, tubo di aspirazione con valvola + filtro.

Serie “Meclube Box AdBlue®” composta da:

Art. 098-6500-230 Pompa elettrica a membrana per AdBlue® 230V 50 Hz 40 l/min lunghezza cavo 2 m

Art. 098-6500-115 Pompa elettrica a membrana per AdBlue® 115V 60 Hz 40 l/min lunghezza cavo 2 m



Art. 099-5124-000 Contaltri digitale a turbina MEC 24 capacità min-max 5-120 l/min.



Art. 099-6512-015 Kit tubo aspirazione spiralato PU d.19x27 lunghezza 1,5 m



Art. 921-0500-060 Tubo antistatico EPDM 20 bar G 3/4” lunghezza 6 m (19x27)



Art. 099-5205-000 Pistola automatica plastica estremità Inox “AP80” portata 80 l/min



Art. 099-5210-000 Pistola automatica acciaio inox “AD80”giunto girev. portata 80 l/min



Art. 099-5240-020 Filtro di mandata trasparente per AdBlue®
Capacità filtrante 20 µ



Art. 090-5053-000 Armadietto per gruppo pompa

ARMADIETTO DISTRIBUTORE PER AdBlue® “Meclube Box”



Codice	Descrizione	Portata	Tensione	Potenza	Entrata Uscita	Tubo colleg.	Pistola	Filtro	Conta Litri	Peso	Imballo
		l/min	AC V/Hz DC Volt	W	BSPG	Ø				kg	mm

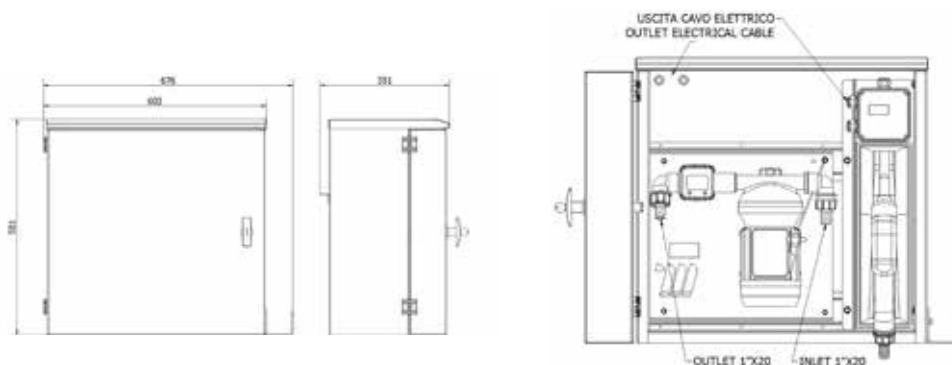
097-5920-230	Meclube Box	40	230/50	370	3/4"-3/4"	19x27	Aut.AP80	20 µ	SI	43,90	630X380X605
---------------------	-------------	-----------	--------	-----	-----------	-------	----------	------	----	-------	-------------

097-5921-230	Meclube Box	40	230/50	370	3/4"-3/4"	19x27	Aut.AD80	20 µ	SI	45,50	630X380X605
---------------------	-------------	-----------	--------	-----	-----------	-------	----------	------	----	-------	-------------

097-5920-115	Meclube Box	40	115/60	370	3/4"-3/4"	19x27	Aut.AP80	20 µ	SI	43,90	630X380X605
---------------------	-------------	-----------	--------	-----	-----------	-------	----------	------	----	-------	-------------

097-5921-115	Meclube Box	40	115/60	370	3/4"-3/4"	19x27	Aut.AD80	20 µ	SI	45,50	630X380X605
---------------------	-------------	-----------	--------	-----	-----------	-------	----------	------	----	-------	-------------

CICLO DI LAVORO POMPA min: S2 20



Sistema di travaso AdBlue® ad uso privato, consente un rifornimento degli automezzi pulito e veloce, oltre alla misurazione e registrazione delle quantità erogate. Permette le seguenti funzioni: l'identificazione degli utenti autorizzati, la pre-selezione della quantità erogata, rileva il consumo totale e quello del singolo utente, permette la memorizzazione delle erogazioni e la gestione di 200 utenti. Il sistema è dotato di chiave-manager in modo da iniziare l'erogazione il più velocemente possibile. Il sistema comprende il portapistola con microswitch per marcia / arresto pompa, pistola automatica inox con raccordo girevole e portatubo estraibile frontale. Struttura predisposta per il fissaggio a muro, su serbatoi cisterna o su apposito piedistallo.

Serie “Cami Dispenser Elettronica” composta da:



Art. 098-6500-230 Pompa elettrica a membrana per AdBlue® 230V 50 Hz 40 l/min
lunghezza cavo 2 m



Art. 921-0500-060 Tubo antistatico EPDM 20 bar G 3/4" lunghezza 6 m (19x27)



Art. 099-5210-000 Pistola automatica acciaio inox “AD80” giunto girev. portata 80 l/min



Art. 092-5200-230 Centralina Elettronica MecGest 115/230V 50Hz
completa di software



Art. 099-5170-040 Contalitri meccanico ad impulsi MGI-40 **EFFETTO HALL**



Art. 092-5220-000 Kit comunicazione lettore Chiavi USB per PC codificato



Art. 092-5300-000 Chiave Rossa- Manager - nr. 1 pz.



Art. 090-5073-000 Colonna supporto base Cami-Dispenser

OPTIONAL:



Art. 092-5300-010 Kit Chiavi Blu - Utenti - nr. 10 pz.



Art. 099-5240-020 Filtro AdBlue® 20µ




DISTRIBUTORE TRAVASO AdBlue® “Cami Dispenser Elettronico”



Art. 097-5074-230



Art. 097-5075-230

Codice	Descrizione	Portata	Tensione	Potenza	Entrata Uscita	Tubo coll.	Pistola	Conta Litri	Ciclo di lavoro	Colonna	Peso
		l/min	AC V/Hz	W	BSPG	Ø			min		kg

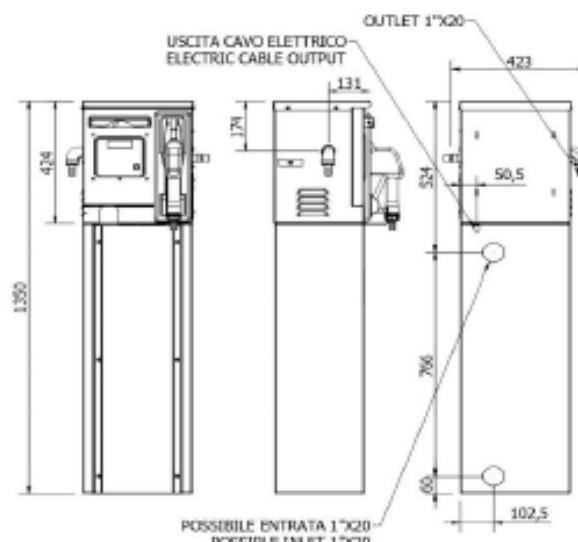
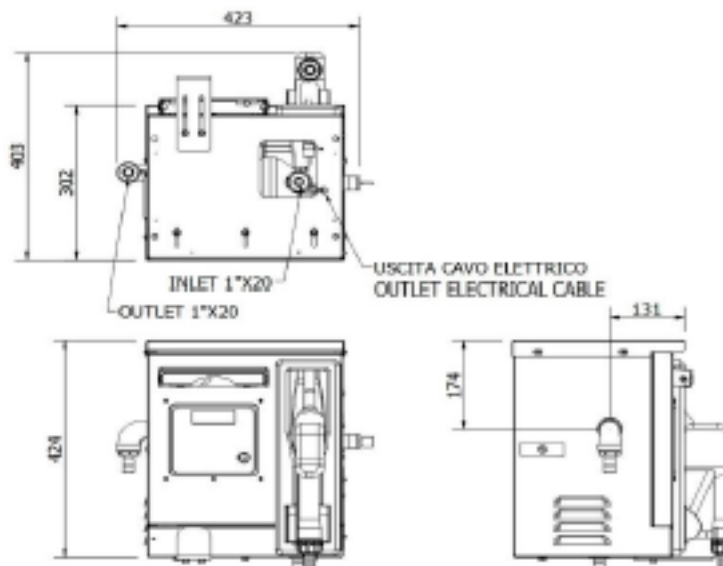
097-5074-230	Cami Dispenser	40	230/50	370	3/4"-3/4"	19x27	Aut.AD80	MGI-40	S20-20	NO	28,00
---------------------	----------------	-----------	--------	-----	-----------	-------	----------	--------	--------	----	-------

097-5075-230	Cami Dispenser	40	230/50	370	3/4"-3/4"	19x27	Aut.AD80	MGI-40	S20-20	SI	51,50
---------------------	----------------	-----------	--------	-----	-----------	-------	----------	--------	--------	----	-------

Codice	Imballo (mm)	NR. Scatole
--------	--------------	-------------

097-5074-230	505x355x425	1
---------------------	-------------	---

097-5075-230	505x355x425 - 365x305x945	2
---------------------	---------------------------	---



Sistema di travaso AdBlue® ad uso privato, consente un rifornimento degli automezzi pulito e veloce, oltre alla misurazione e registrazione delle quantità erogate. Permette le seguenti funzioni: la pre-selezione della quantità erogata, rileva il consumo totale e quello del singolo utente, permette la memorizzazione delle erogazioni. Il sistema è dotato di connessione LAN di serie, per dialogare costantemente con il Software, ricevere dati sulla modalità di configurazione da remoto e inviare report delle erogazioni, il MecGest può gestire fino a 200 utenti. Il sistema comprende il portapi-stola con microswitch per marcia / arresto pompa, pistola automatica inox con raccordo girevole e portatubo estraibile frontale. Struttura predisposta per il fissaggio a muro, su serbatoi cisterna o su apposito piedistallo.

Serie “Cami Dispenser Elettronica LC” composta da:



Art. 098-6500-230 Pompa elettrica a membrana per AdBlue® 230V 50 Hz 40 l/min
lunghezza cavo 2 m



Art. 921-0500-060 Tubo antistatico EPDM 20 bar G 3/4” lunghezza 6 m (19x27)



Art. 099-5210-000 Pistola automatica acciaio inox “AD80” giunto girev. portata 80 l/min



Art. 092-5200-230 Centralina Elettronica MecGest 115/230V 50Hz
completa di software



Art. 099-5170-040 Contalitri meccanico ad impulsi MGI-40 **EFFETTO HALL**



Art. 092-5350-001 Kit comunicazione Lan USB-RS485 codificato



Art. 090-5073-000 Colonna supporto base Cami-Dispenser

OPTIONAL:



Art. 092-5300-010 Kit Chiavi Blu - Utenti - nr. 10 pz.



Art. 092-5220-000 Kit comunicazione lettore Chiavi USB per PC codificato



Art. 099-5240-020 Filtro AdBlue® 20µ




DISTRIBUTORE TRAVASO AdBlue® “Cami Dispenser Elettronico LC”



Art. 097-5076-230



Art. 097-5077-230

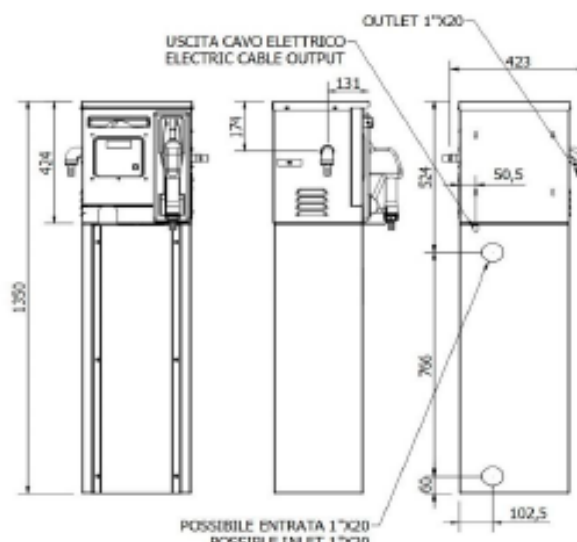
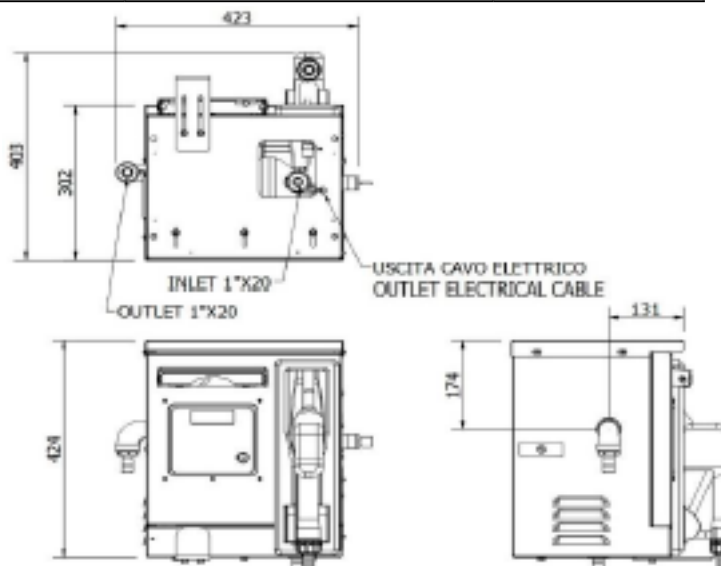
Codice	Descrizione	Portata	Tensione	Potenza	Entrata Uscita	Tubo colleg.	Pistola	Conta Litri	Ciclo di lavoro	Colonna	Peso
		l/min	AC V/Hz	W	BSPG	Ø			min		kg

097-5076-230	Cami Dispenser	40	230/50	370	3/4"-3/4"	19x27	Aut.AD80	MGI-40	S2 20	NO	28,00
--------------	----------------	----	--------	-----	-----------	-------	----------	--------	-------	----	-------

097-5077-230	Cami Dispenser	40	230/50	370	3/4"-3/4"	19x27	Aut.AD80	MGI-40	S2 20	SI	51,50
--------------	----------------	----	--------	-----	-----------	-------	----------	--------	-------	----	-------

Codice	Imballo (mm)	NR. Scatole
--------	--------------	-------------

097-5076-230	505x355x425	1
097-5077-230	505x355x425 - 365x305x945	2



Sistema di travaso AdBlue® ad uso privato realizzato in robusta struttura. Consente un rifornimento degli automezzi pulito e veloce, oltre alla misurazione e registrazione delle quantità erogate. Permette le seguenti funzioni: l'identificazione degli utenti autorizzati, la pre-selezione della quantità erogata, rileva il consumo totale e quello del singolo utente, permette la memorizzazione delle erogazioni e la gestione di 200 utenti. Il sistema è dotato di chiave-manager in modo da iniziare l'erogazione il più velocemente possibile. Il sistema comprende il portapistola con microswitch per marcia / arresto pompa, pistola automatica inox con raccordo girevole e portatubo laterale.

Serie “Gaia Service Elettronica” composta da:



Art. 098-6500-230 Pompa elettrica a membrana per AdBlue® 230V 50 Hz 40 l/min
lunghezza cavo 2 m



Art. 921-0500-060 Tubo antistatico EPDM 20 bar G 3/4” lunghezza 6 m (19x27)



Art. 099-5210-000 Pistola automatica acciaio inox “AD80” giunto girev. portata 80 l/min



Art. 092-5200-230 Centralina Elettronica MecGest 115/230V 50Hz
completa di software



Art. 099-5170-040 Contaltri meccanico ad impulsi MGI-40 **EFFETTO HALL**



Art. 099-5240-020 Filtro AdBlue® 20µ



Art. 092-5220-000 Kit comunicazione lettore Chiavi USB per PC codificato



Art. 092-5300-000 Chiave Rossa- Manager - nr. 1 pz.

OPTIONAL:



Art. 092-5300-010 Kit Chiavi Blu - Utenti - nr. 10 pz.



Art. 097-5084-230

H. 1380 mm



Art. 097-5085-230

H. 980 mm

Codice	Descrizione	Portata	Tensione	Potenza	Entrata Uscita	Tubo colleg.	Pistola	Conta Litri	Filtro	Ciclo di lavoro	Peso
		l/min	AC V/Hz	W	BSPG	Ø				min	kg

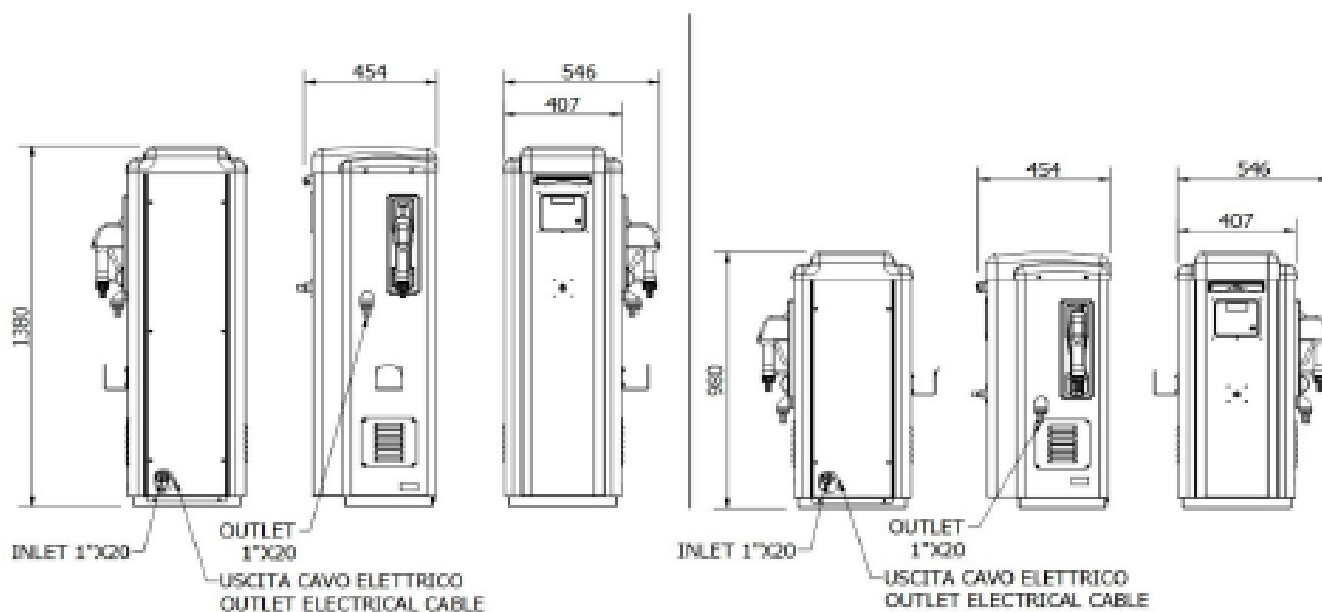
H. 1380 mm

097-5084-230	Gaia Service	40	230/50	370	3/4"-3/4"	19x27	Aut.AD80	MGI-40	SI	S2 20	67,50
---------------------	--------------	-----------	--------	-----	-----------	-------	----------	--------	----	-------	-------

H. 980 mm **Adatto per fissaggio a cisterna “Tank”**

097-5085-230	Gaia “Tank”	40	230/50	370	3/4"-3/4"	19x27	Aut.AD80	MGI-40	SI	S2 20	59,50
---------------------	-------------	-----------	--------	-----	-----------	-------	----------	--------	----	-------	-------

Codice	Imballo (mm)	NR. Scatole
097-5084-230	530x490x1410	1
097-5085-230	530x490x1010	2



Sistema di travaso AdBlue® ad uso privato realizzato in robusta struttura. Consente un rifornimento degli automezzi pulito e veloce, oltre alla misurazione e registrazione delle quantità erogate. Permette le seguenti funzioni: la pre-selezione della quantità erogata, rileva il consumo totale e quello del singolo utente, permette la memorizzazione delle erogazioni. Il sistema è dotato di connessione LAN di serie, per dialogare costantemente con il Software, ricevere dati sulla modalità di configurazione da remoto e inviare report delle erogazioni, il MecGest può gestire fino a 200 utenti. Il sistema comprende il portapistola con microswitch per marcia / arresto pompa, pistola automatica inox con raccordo girevole e portatubo.laterale

Serie “Gaia Service Elettronica LC” composta da:



Art. 098-6500-230 Pompa elettrica a membrana per AdBlue® 230V 50 Hz 40 l/min
lunghezza cavo 2 m



Art. 921-0500-060 Tubo antistatico EPDM 20 bar G 3/4” lunghezza 6 m (19x27)



Art. 099-5210-000 Pistola automatica acciaio inox “AD80” giunto girev. portata 80 l/min



Art. 092-5200-230 Centralina Elettronica MecGest 115/230V 50Hz
completa di software



Art. 099-5170-040 Contalitri meccanico ad impulsi MGI-40 **EFFETTO HALL**



Art. 099-5240-020 Filtro AdBlue® 20µ



Art. 092-5350-001 Kit connessione Lan USB - RS485 codificato

OPTIONAL:



Art. 092-5300-010 Kit Chiavi Blu - Utenti - nr. 10 pz.



Art. 092-5220-000 Kit comunicazione lettore Chiavi USB per PC codificato

DISTRIBUTORE TRAVASO AdBlue® "Gaia Service Elettronica LC"



Art. 097-5086-230

H. 1380 mm



Art. 097-5087-230

H. 980 mm

Codice	Descrizione	Portata	Tensione	Potenza	Entrata Uscita	Tubo colleg.	Pistola	Conta Litri	Filtro	Ciclo di lavoro	Peso
		l/min	AC V/Hz	W	BSPG	Ø				min	kg

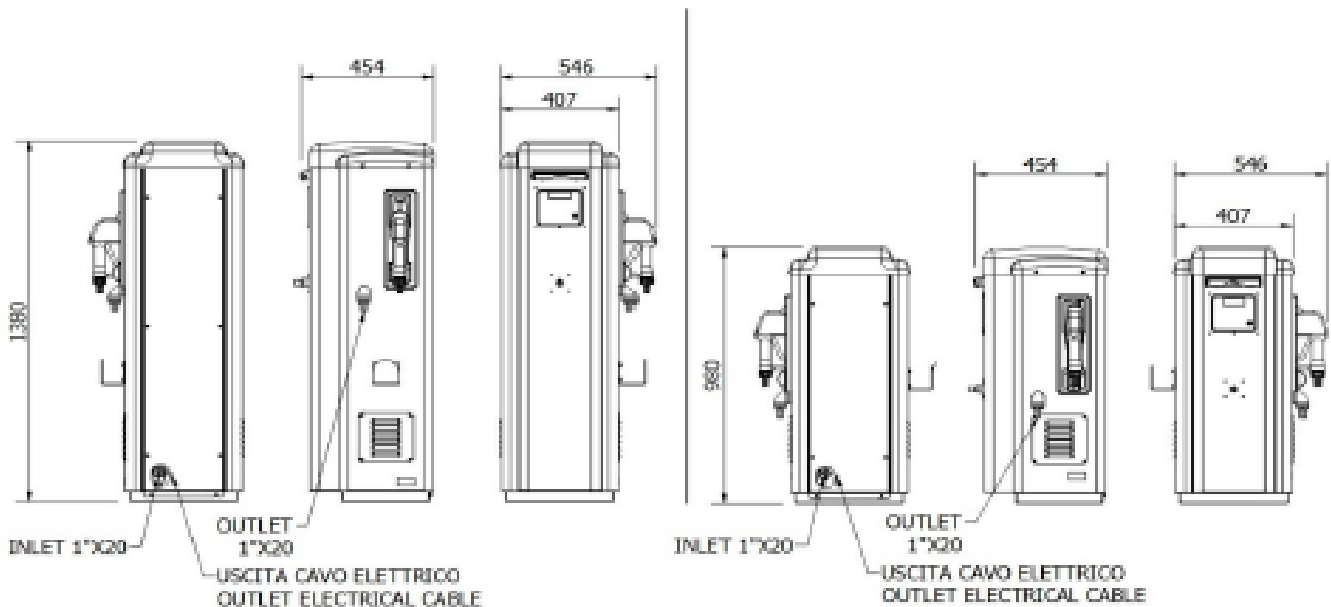
H. 1380 mm

097-5086-230	Gaia Service	40	230/50	370	3/4"-3/4"	19x27	Aut.AD80	MGI-40	SI	S2 20	67,50
---------------------	--------------	-----------	--------	-----	-----------	-------	----------	--------	----	-------	-------

H. 980 mm **Adatto per fissaggio a cisterna "Tank"**

097-5087-230	Gaia "Tank"	40	230/50	370	3/4"-3/4"	19x27	Aut.AD80	MGI-40	SI	S2 20	59,50
---------------------	-------------	-----------	--------	-----	-----------	-------	----------	--------	----	-------	-------

Codice	Imballo (mm)	NR. Scatole
097-5086-230	530x490x1410	1
097-5087-230	530x490x1010	2



Serbatoio in polietilene rigido per il trasporto AdBlue® per uso privato, con unità di trasferimento integrato composto da pompa elettrica autoadescante a membrana disponibile in diverse tensioni (12-24V). Tubo di mandata Ø 19 mm lunghezza 4 m di lunghezza e pistola automatica. Il sistema è disponibile a 220 litri e può essere integrato con contaltri digitale. Il serbatoio è dotato di tappo di carico da 2" con sfiato integrato.

Serie "AdBlue® Tank" composta da:



Art. 097-6220-000 Serbatoio 220 l senza pompe



Art. 098-6500-012 Pompa elettrica a membrana per AdBlue® 12V 34 l/min lunghezza cavo 4 m con pinze

Art. 098-6500-024 Pompa elettrica a membrana per AdBlue® 24V 34 l/min lunghezza cavo 4 m con pinze



Art. 099-5124-000 Contaltri digitale a turbina MEC 24 capacità min-max 5-120 l/min.






Art. 921-0500-040 Tubo antisrtatico EPDM 20 bar G 3/4" lunghezza 4 m (19x27)



Art. 099-5210-000 Pistola automatica acciaio inox "AD80" giunto girev. portata 80 l/min

SERBATOIO IN POLIETILENE PER TRASPORTO AdBlue®

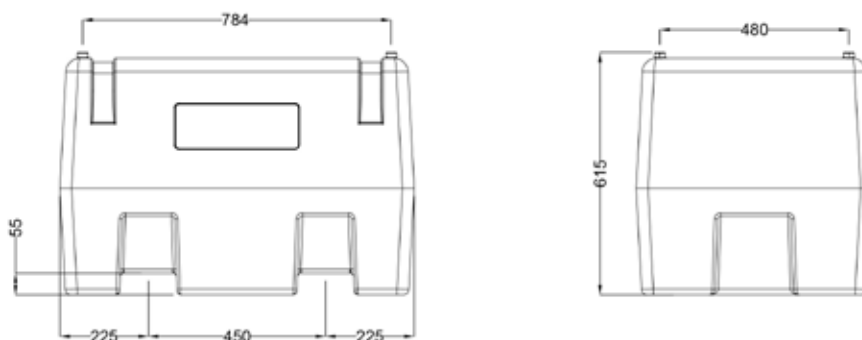


Codice	Descrizione	Portata	Tensione	Potenza	Entrata Uscita	Tubo colleg.	Pistola	Cavo l m	Conta Litri	Peso	Imballo
		l/min	DC Volt	W	BSPG	Ø				kg	mm

097-6220-012	Tank 220 l	34	12	180	3/4"-3/4"	19x27	Aut.AD80	4	NO	37,00	910X600X620
097-6221-012	Tank 220 l	34	12	180	3/4"-3/4"	19x27	Aut.AD80	4	SI	37,35	910X600X620

097-6220-024	Tank 220 l	34	24	180	3/4"-3/4"	19x27	Aut.AD80	4	NO	37,00	910X600X620
097-6221-024	Tank 220 l	34	24	180	3/4"-3/4"	19x27	Aut.AD80	4	SI	37,35	910X600X620

CICLO DI LAVORO POMPA min: S2 20



Serbatoio in polietilene rigido per il trasporto AdBlue® per uso privato, con unità di trasferimento integrato composto da pompa elettrica autoadescante a membrana disponibile in diverse tensioni (12-24V). Tubo di mandata Ø 19 mm lunghezza 4 m di lunghezza e pistola automatica. Il sistema è disponibile a 440 litri e può essere integrato con contaltri digitale. Il serbatoio è dotato di tappo di carico da 2" con sfiato integrato.

Serie "AdBlue® Tank" composta da:

Art. 097-6440-000 Serbatoio 440 l senza pompe



Art. 098-6500-012 Pompa elettrica a membrana per AdBlue® 12V 34 l/min
lunghezza cavo 4 m con pinze

Art. 098-6500-024 Pompa elettrica a membrana per AdBlue® 24V 34 l/min
lunghezza cavo 4 m con pinze



Art. 099-5124-000 Contaltri digitale a turbina MEC 24 capacità min-max 5-120 l/min.



Art. 921-0500-040 Tubo antistatico EPDM 20 bar G 3/4" lunghezza 4 m (19x27)






Art. 099-5210-000 Pistola automatica acciaio inox "AD80" giunto girev. portata 80 l/min



Art. 099-6000-440 Sonda 440 l

SERBATOIO IN POLIETILENE PER TRASPORTO AdBlue®

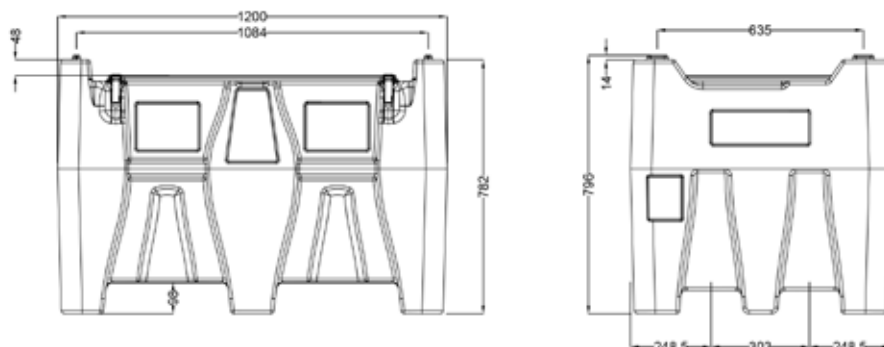


Codice	Descrizione	Portata	Tensione	Potenza	Entrata Uscita	Tubo colleg.	Pistola	Cavo l m	Conta Litri	Peso	Imballo
		l/min	DC Volt	W	BSPG	Ø				kg	mm

097-6440-012	Tank 440l	34	12	180	3/4"-3/4"	19x27	Aut.AD80	4	NO	59,00	1200X800X785
097-6441-012	Tank 440l	34	12	180	3/4"-3/4"	19x27	Aut.AD80	4	SI	59,35	1200X800X785

097-6440-024	Tank 440l	34	24	180	3/4"-3/4"	19x27	Aut.AD80	4	NO	59,00	1200X800X785
097-6441-024	Tank 440l	34	24	180	3/4"-3/4"	19x27	Aut.AD80	4	SI	59,35	1200X800X785

CICLO DI LAVORO POMPA min: S2 20



Serbatoio realizzato in polietilene lineare ad alta densità resistente ai raggi UV con armadietto distributore per erogazione AdBlue® / DEF / Arla32 disponibile nella versione da 12V e da 230V con contaltri digitale, pistola automatica in acciaio inox, serratura a chiave e tubo di erogazione in EPDM da 3/4” con lunghezza 6 m. Serbatoio disponibile nelle capacità da 3000 l e da 5000 l con tappo di chiusura avvitabile di diametro 42 cm. DEF-Tank fornito con valvola di sfiato da 1”, attacco tubo di carico da 2” e tubo di aspirazione da 1”. Serbatoio progettato per consentire un funzionamento ottimale dei sistemi SCR (riduzione selettiva catalitica).



Diesel Exhaust
Fluid



Serie “DEF-Tank” composta da:

Art. 097-9300-000 Serbatoio in polietilene da 3000 l

Art. 097-9500-000 Serbatoio in polietilene da 5000 l



Art. 097-5911-230 Meclube Box 230V, pistola automatica AD80 contaltri digitale e tubo 3/4” lunghezza 6 m

Art. 097-5911-012 Meclube Box 12V, pistola automatica AD80 contaltri digitale e tubo 3/4” lunghezza 6 m





Dati Tecnici Cisterna

Codice	Descrizione	Capacità	Tensione	Larghezza	Profondità	Altezza	Peso Totale	Imballo
		l	AC V./Hz DC Volt	mm	mm	mm	Kg	mm
097-9300-230	DEF-Tank	3000	230/50	2200	1820	1910	169,10	2200X1600X2060
097-9300-012	DEF-Tank	3000	12	2200	1820	1910	167,60	2200X1600X2060



097-9500-230	DEF-Tank	5000	230/50	2670	2000	2220	219,10	2200X1600X2370
097-9500-012	DEF-Tank	5000	12	2670	2000	2220	217,60	2200X1600X2370

Dati Tecnici Meclube Box



AdBlue®



Codice	Descrizione	Portata	Tensione	Potenza	Entrata Uscita	Tubo colleg.	Pistola	Conta Litri	Peso Box
		l/min	AC V./Hz DC Volt	W	BSPG	Ø			Kg
097-5911-230	Meclube Box	40	230/50	370	3/4"-3/4"	19x27	Aut.AD80	SI	44,60
097-5911-012	Meclube Box	34	12	180	3/4"-3/4"	19x27	Aut.AD80	SI	43,10

Ciclo di Lavoro Pompa min: S2 20

Serbatoio in polietilene rigido per il trasporto dell' AdBlue® per uso professionale e privato, ideale per il rifornimento di piccoli veicoli operativi e mezzi leggeri o da diporto, sono dotate inoltre di ruote antiforatura ed adatte agli spostamenti su qualsiasi superficie. Ogni contenitore può essere riempito sia in verticale che in orizzontale, con la stessa quantità di Urea. Dotato di staffa supporto pistola, valvola a sfera di sicurezza con giunto girevole, tappo di carico con valvola di sfiato anti-sversamento.

Serie “Caddy” composta da:



Art. 097-6055-M00 Serbatoio carrellato Caddy 55 l AdBlue®

Art. 097-6110-M00 Serbatoio carrellato Caddy 110 l AdBlue®



Art. 099-5625-000 Pompa rotativa manuale per AdBlue®



Art. 921-0500-040 Tubo antistatico EPDM 20 bar G 3/4” lunghezza 4 m (19x27)



Art. 099-5199-000 Pistola manuale plastica “AD90” per travaso AdBlue® portata 90 l/min


SERBATOIO PER TRASPORTO AdBlue® “Caddy”



55 l



110 l

Codice	Descrizione	Capacità per 100 giri		Larghezza	Profondità	Altezza	Pistola	Peso	Imballo
		l	USG						
				mm	mm	mm		kg	mm

097-6055-M00	Caddy 55 l	38	10	460	360	900	Man.AD90	8,00	1000X500X500
097-6110-M00	Caddy 110 l	38	10	460	440	1100	Man.AD90	12,00	1200X500X500

Carrello per la movimentazione di fusti AdBlue®, studiato appositamente per il riempimento dei serbatoi presenti nei veicoli. E' dotato di pompa a membrana autodescante, pistola automatica, riduttore di portata, contalitri digitale a turbina, adattatore IBC e tubo di aspirazione attacco SEC. Il fusto e cisterna in plastica non sono inclusi.

Serie “Giuly-Blu” composta da:



Art. 098-6500-230 Pompa elettrica a membrana per AdBlue® 230V 50 Hz 40 l/min lunghezza cavo 2 m

Art. 098-6500-115 Pompa elettrica a membrana per AdBlue® 115V 60 Hz 40 l/min lunghezza cavo 2 m



Art. 098-6500-012 Pompa elettrica a membrana per AdBlue® 12V 34 l/min lunghezza cavo 4 m



Art. 912-0519-015 Tubo aspirazione spiralato PU d.19x27 lunghezza 1,5 m



Art. 921-0500-040 Tubo antistatico EPDM 20 bar G 3/4" lunghezza 4 m (19x27)



Art. 099-5205-000 Pistola Automatica in plastica estremità Inox AP80 portata 80 l/min



Art. 099-5124-000 Contalitri digitale a turbina MEC 24 capacità min-max 5-120 l/min.



Art. 099-6500-000 Tubo aspirazione M 56x4 attacco SEC



Art. 099-6600-000 Adattatore per tubi aspirazione attacco SEC



Art. 030-1398-003 Carrello 3 ruote con freno

DISTRIBUTORE AdBlue® PER AUTOVEICOLI “Giuly-Blu”





Art. 097-5750-230
Art. 097-5750-115
Art. 097-5750-012



Art. 097-5752-230
Art. 097-5752-115
Art. 097-5752-012



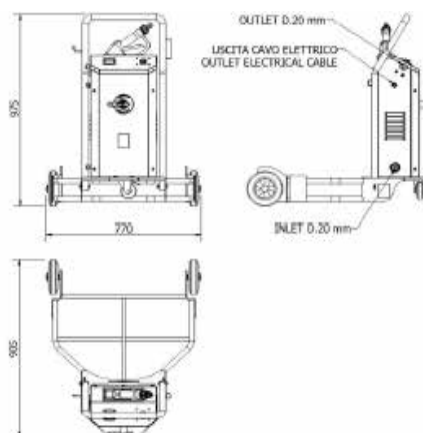
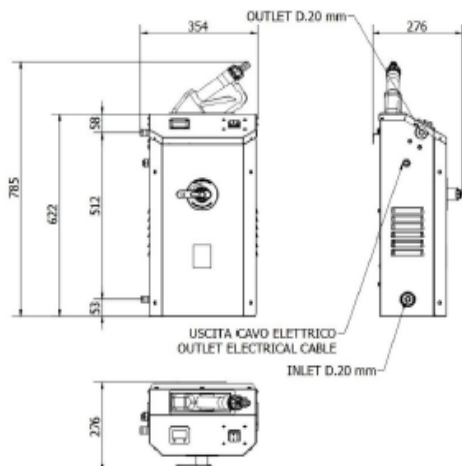
Giuly-Blu IBC
Fusto e cisterna non inclusi

Codice	Descrizione	Portata nominale Max	Tensione	Potenza	Portata	Tube mandata	Tube aspirazione	Pistola	Carrello	Peso
		LPM / GPM	AC V/Hz DC Volt	W	l/min	Ø / mm	Ø / mm			kg
097-5750-230	Giuly-Blu	4-40 / 1-9	230 / 50	370	40	19x27	19x27	AutAP80	NO	22,42
097-5750-115	Giuly-Blu	4-40 / 1-9	115 / 60	370	40	19x27	19x27	AutAP80	NO	22,42
097-5750-012	Giuly-Blu	4-34 / 1-9,2	12	180	34	19x27	19x27	AutAP80	NO	20,92

097-5752-230	Giuly-Blu Trolley	4-40 / 1-9	230 / 50	370	40	19x27	19x27	AutAP80	SI	44,82
097-5752-115	Giuly-Blu Trolley	4-40 / 1-9	115 / 60	370	40	19x27	19x27	AutAP80	SI	44,82
097-5752-012	Giuly-Blu Trolley	4-34 / 1-9,2	12	180	34	19x27	19x27	AutAP80	SI	43,32

Codice	Imballo (mm)	Imballo
097-5750-230	385X325X655	1
097-5750-115	385X325X655	1
097-5750-012	385X325X655	1

Codice	Imballo (mm)	Imballo
097-5752-230	(385X325X655) + (920X790X250)	2
097-5752-115	(385X325X655) + (920X790X250)	2
097-5752-012	(385X325X655) + (920X790X250)	2



Distributore AdBlue®, studiato appositamente per il riempimento dei serbatoi presenti nei veicoli. E' dotato di pompa a membrana autodescante, pistola automatica ZVA LV certificata ATEX, riduttore di portata, contalitri digitale a turbina, adattatore IBC e tubo di aspirazione attacco SEC.

Il fusto in plastica e la cisterna non sono inclusi.

Serie “Giuly-Blu” Professional composta da:



Art. 098-6500-230 Pompa elettrica a membrana per AdBlue® 230V 50 Hz 40 l/min lunghezza cavo 2 m



Art. 098-6500-115 Pompa elettrica a membrana per AdBlue® 115V 60 Hz 40 l/min lunghezza cavo 2 m

Art. 098-6500-012 Pompa elettrica a membrana per AdBlue® 12V 34 l/min lunghezza cavo 4 m



Art. 912-0519-015 Tubo aspirazione spiralato PU d.19x27 lunghezza 1,5 m



Art. 921-0500-040 Tubo antistatico EPDM 20 bar G 3/4" lunghezza 4 m (19x27)



Art. 099-5220-000 Pistola Automatica ZVA AdBlue® LV / Urea secondo ISO 22241-1 (DEF/AUS/ARLA 32) per veicoli leggeri < 3,5 t.



Certificata ATEX (EX II 1G) nr. Certificato SIRA 03ATEX9 487U
Giunto girevole con regolatore di flusso integrato certificato:
TÜV - P-TÜ7-8113338228 ISO 22241
Completa di adattatore di prova EW 22



Art. 099-5124-000 Contalitri digitale a turbina MEC 24 capacità min-max 5-120 l/min.



Art. 099-6500-000 Tubo aspirazione M 56x4 attacco SEC



Art. 099-6600-000 Adattatore per tubi aspirazione attacco SEC



Art. 030-1398-003 Carrello 3 ruote con freno

DISTRIBUTORE AdBlue® “Giuly-Blu” PROFESSIONAL



Art. 097-5760-230
Art. 097-5760-115
Art. 097-5760-012



Art. 097-5762-230
Art. 097-5762-115
Art. 097-5762-012

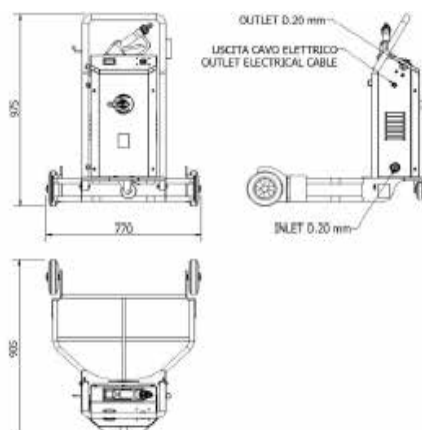
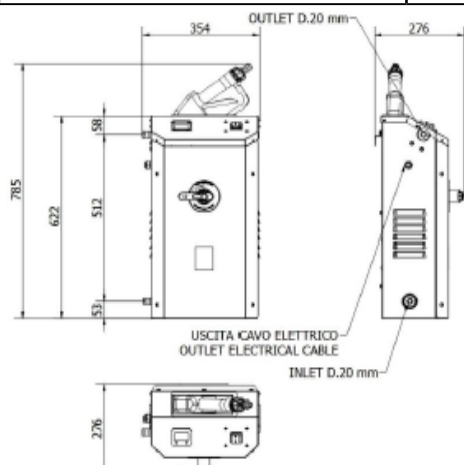


Giuly-Blu IBC
Fusto e cisterna non inclusi

Codice	Descrizione	Portata Pistola	Tensione	Potenza	Portata Pompa	Tubo mandata	Tubo aspirazione	Pistola	Carrello	Peso
		l/min	AC V/Hz DC Volt	W	l/min	Ø / mm	Ø / mm			kg
097-5760-230	Giuly-Blu Prof	5 - 10	230 / 50	370	40	19x27	19x27	ZVA LV	NO	22,62
097-5760-115	Giuly-Blu Prof	5 - 10	115 / 60	370	40	19x27	19x27	ZVA LV	NO	22,62
097-5760-012	Giuly-Blu Prof	5 - 10	12	180	34	19x27	19x27	ZVA LV	NO	21,12

097-5762-230	Giuly-Blu Prof Trolley	5 - 10	230 / 50	370	40	19x27	19x27	ZVA LV	SI	45,02
097-5762-115	Giuly-Blu Prof Trolley	5 - 10	115 / 60	370	40	19x27	19x27	ZVA LV	SI	45,02
097-5762-012	Giuly-Blu Prof Trolley	5 - 10	12	180	34	19x27	19x27	ZVA LV	SI	43,52

Codice	Imballo (mm)	Imballo	Codice	Imballo (mm)	Imballo
097-5760-230	385X325X655	1	097-5762-230	(385X325X655) + (920X790X250)	2
097-5760-115	385X325X655	1	097-5762-115	(385X325X655) + (920X790X250)	2
097-5760-012	385X325X655	1	097-5762-012	(385X325X655) + (920X790X250)	2



Carrello per la movimentazione di fusti AdBlue®, studiato appositamente per il riempimento dei serbatoi presenti nei veicoli. E' dotato di pompa a membrana autodescante, pistola automatica, riduttore di portata, contalitri digitale a turbina, adattatore IBC e tubo di aspirazione attacco SEC. Il fusto e cisterna in plastica non sono inclusi.

Serie “Eco-Blu” composta da:



Art. 098-6500-230 Pompa elettrica a membrana per AdBlue® 230V 50 Hz 40 l/min lunghezza cavo 2 m

Art. 098-6500-115 Pompa elettrica a membrana per AdBlue® 115V 60 Hz 40 l/min lunghezza cavo 2 m



Art. 098-6500-012 Pompa elettrica a membrana per AdBlue® 12V 34 l/min lunghezza cavo 4 m



Art. 912-0519-015 Tubo aspirazione spiralato PU d.19x27 lunghezza 1,5 m



Art. 921-0500-040 Tubo antistatico EPDM 20 bar G 3/4" lunghezza 4 m (19x27)



Art. 099-5205-000 Pistola Automatica in plastica estremità Inox AP80 portata 80 l/min



Art. 099-5124-000 Contalitri digitale a turbina MEC 24 capacità min-max 5-120 l/min.



Art. 099-6500-000 Tubo aspirazione M 56x4 attacco SEC



Art. 099-6600-000 Adattatore per tubi aspirazione attacco SEC



Art. 030-1398-003 Carrello 3 ruote con freno









Art. 097-5770-230
Art. 097-5770-115
Art. 097-5770-012



Art. 097-5772-230
Art. 097-5772-115
Art. 097-5772-012

Fusti non inclusi

Codice	Descrizione	Portata nominale Max l/min	Tensione AC V/Hz DC Volt	Potenza W	Portata l/min	Tubo mandata Ø / mm	Tubo aspirazione Ø / mm	Pistola	Conta litri
097-5770-230	Eco-Blu	40	230 / 50	370	40	19x27	19x27		NO
097-5770-115	Eco-Blu	40	115 / 60	370	40	19x27	19x27		NO
097-5770-012	Eco-Blu	34	12	180	34	19x27	19x27		NO

097-5772-230	Eco-Blu	40	230 / 50	370	40	19x27	19x27		SI
097-5772-115	Eco-Blu	40	115 / 60	370	40	19x27	19x27		SI
097-5772-012	Eco-Blu	34	12	180	34	19x27	19x27		SI

Codice	Imballo (mm)	Nr. Scatole	Peso kg
097-5770-230	550X400x320 + 920X790X250	2	34,40
097-5770-115	550X400x320 + 920X790X250	2	34,40
097-5770-012	550X400x320 + 920X790X250	2	33,00
097-5772-230	550X400x320 + 920X790X250	2	34,75
097-5772-115	550X400x320 + 920X790X250	2	34,75
097-5772-012	550X400x320 + 920X790X250	2	33,35

Carrelli verniciati indicati per il trasporto di fusti (AdBlue®, olio, grasso e affini) da 180-220 l negli ambienti di lavoro.



**Art. 030-1398-003 Carrello per fusti da 180-220 l
predisposto per l'applicazione dell'avvolgitubo**

DOTATO DI:
 Nr. 2 ruote fissa Ø 200 mm
 Nr. 1 ruota girevole Ø 125 mm (dotata di blocco freno)
 Fascia per il fissaggio dei fusti
 Dimensione base di 600 x 470 mm



Art. 030-1400-003 Carrello per fusti da 180-220 l

DOTATO DI:
 Nr. 2 ruote fisse Ø 250 mm
 Nr. 2 ruote girevoli Ø 125 mm
 Dimensione base di 610 x 610 mm



**Art. 030-1405-003 Carrello per fusti da 180-220 l
predisposto per l'applicazione dell'avvolgitubo**

DOTATO DI:
 Nr. 2 ruote fisse Ø 250 mm
 Nr. 2 ruote girevoli Ø 180 mm (una dotata di blocco freno)
 Dimensione base di 610 x 610 mm

Codice	Ruote	Fusti	Dimensione Base	Peso	Imballo
	nr.	l	mm	Kg	mm

030-1398-003	3	180/220	600x470	22,40	920X790X250
030-1400-003	4	180/220	610x610	37,10	920X790X250
030-1405-003	4	180/220	610x610	48,60	920X790X250

POMPE ELETTRICHE A MEMBRANA PER AdBlue®
POMPE PNEUMATICHE A DOPPIA MEMBRANA



Pompe elettriche autodescanti a membrana senza guarnizioni dinamiche. Adatte al travaso di fluidi aggressivi come l'AdBlue®



**Art. 098-6500-230 Pompe elettriche a membrana per AdBlue®
230V 50Hz 40 l/min**

Ciclo di lavoro: 20 min
Corpo: Polipropilene
Membrana: EPDM
Valvola di non ritorno: Viton
Valvola di non ritorno a molla: acciaio inox 316
Albero motore: acciaio inox 316
Interruttore ON / OFF
Raccordo portagomma F1" Ø20
Cavo da 2 m, con presa elettrica Schuko



**Art. 098-6500-115 Pompe elettriche a membrana per AdBlue®
120V 60Hz 40 l/min**

Ciclo di lavoro: 20 min
Corpo: Polipropilene
Membrana: EPDM
Valvola di non ritorno: Viton
Valvola di non ritorno a molla: acciaio inox 316
Albero motore: acciaio inox 316
Interruttore ON / OFF
Raccordo portagomma F1" Ø20
Cavo da 2 m, con presa elettrica USA

Codice	Portata	Tensione	Potenza	Corrente	Entrata uscita	Lunghezza cavo	Ciclo di lavoro	Peso	Imballo
	l/min	AC V/Hz	W	A	BSPG	m	min	Kg	mm

098-6500-230	40	230/50	370	0,7	3/4" - 3/4"	2	S2 20	6,50	320X190X230
098-6500-115	40	120/60	370	1,3	3/4" - 3/4"	2	S2 20	6,50	320X190X230

Pompe elettriche autodescanti a membrana senza guarnizioni dinamiche. Adatte al travaso di fluidi aggressivi come l'AdBlue®

Art. 098-6500-012 Pompe elettriche a membrana per AdBlue® 12V 34 l/min



Ciclo di lavoro: 20 min
Corpo: Polipropilene
Membrana: EPDM
Valvola di non ritorno: Viton
Valvola di non ritorno a molla: acciaio inox 316
Albero motore: acciaio inox 316
Interruttore ON / OFF
Cavo da 4 m. con pinze
Raccordi portagomma F1" Ø20

Art. 098-6500-024 Pompe elettriche a membrana per AdBlue® 24V 34 l/min



Ciclo di lavoro: 20 min
Corpo: Polipropilene
Membrana: EPDM
Valvola di non ritorno: Viton
Valvola di non ritorno a molla: acciaio inox 316
Albero motore: acciaio inox 316
Interruttore ON / OFF
Cavo da 4 m. con pinze
Raccordi portagomma F1" Ø20

Codice	Portata	Tensione	Potenza	Corrente	Entrata uscita	Lunghezza cavo	Ciclo di lavoro	Peso	Imballo
	l/min	DC Volt	W	A	BSPG	m	min	Kg	mm

098-6500-012	34	12	180	12	3/4" - 3/4"	4	S2 20	5,00	320X190X230
098-6500-024	34	24	180	7,3	3/4" - 3/4"	4	S2 20	5,00	320X190X230

Elettropompa sommergibile multigriganti progettata per pompare AdBlue®/DEF/Arla32. L'elettropompa è completa di cavo di alimentazione lungo 5 m con guaina H07BN4-F e raccordo con valvola a clapet, struttura in materiale plastico idoneo al contatto con AdBlue®. L'apparecchio è conforme alle norme EN 60335-1/EN 60034-1/IEC 60335-1/IEC 60034-1/CEI 61-150/CEI 2-3. L'elettropompa funziona in servizio continuo S1 con portata di 70 l/min e prevalenza fino a 27 m, massima profondità di impiego sotto il livello del liquido 3 m. Livello di svuotamento fino a 25 mm dal fondo. Motore elettrico con isolamento in classe F, protezione IP X8.

**Art. 098-7000-230 Elettropompa sommergibile “Mec-Ariel” per AdBlue
230V 50HZ 70 l/min**

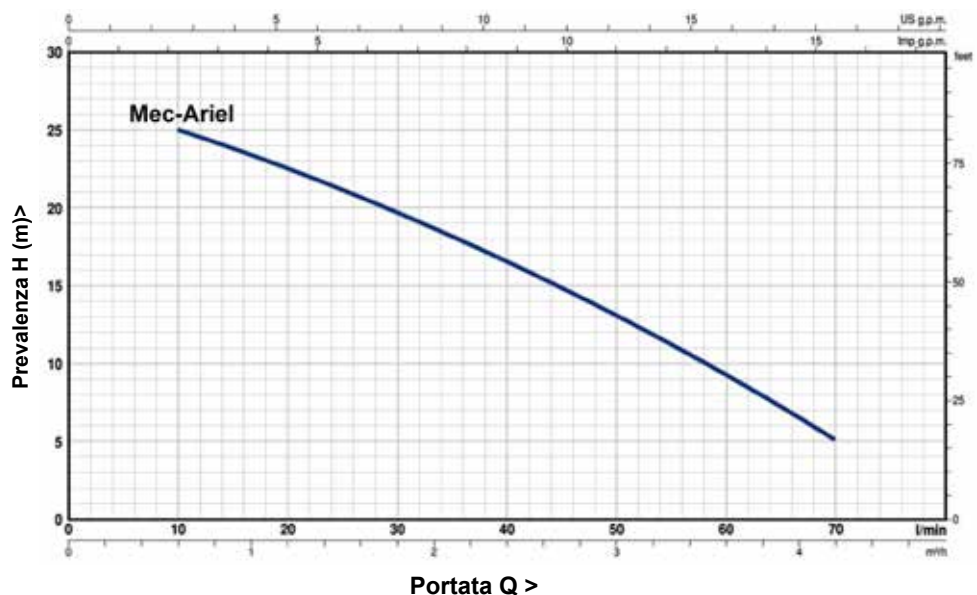
E' progettata per pompare liquido pulito definito secondo lo standard ISO 22241 come AUS32 (Aqueous Urea Solutions 32,5%).

Questo liquido equivale ai nomi commerciali conosciuti come:

- Adblue® (marchio registrato da parte di Verband der automobilindustrie VDA)
- DEF (Diesel Exhaust Fluid)
- Arla 32 (Agente Reductor Liquido de Oxido de Nitrogenio Automotivo)



CURVA E DATI DI PRESTAZIONE



Codice	Potenza (P2)		Q	Portata										
	kW	HP		m3/h	0	0,6	1,2	1,8	2,4	3	3,6	4,2		
				l/min	0	10	20	30	40	50	60	70		

098-7000-230	0,37	0,5	H	metri	27	25	22,5	19,5	16,5	13	9	5
---------------------	------	-----	----------	-------	----	----	------	------	------	----	---	---

Q=Portata H= Prevalenza manometrica totale

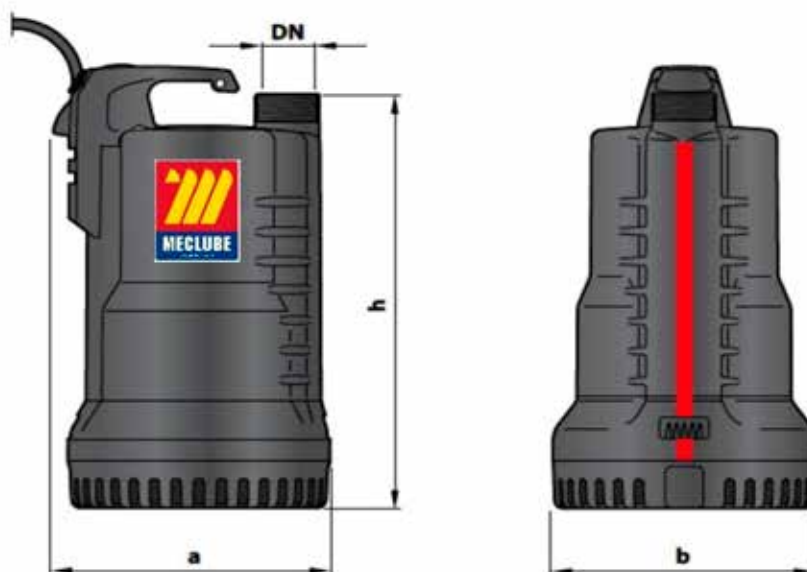
Tolleranza delle curve di prestazione secondo EN ISO 9906 Grado 38

ELETTROPOMPA SOMMERSIBILE AdBlue® “Mec-Ariel”

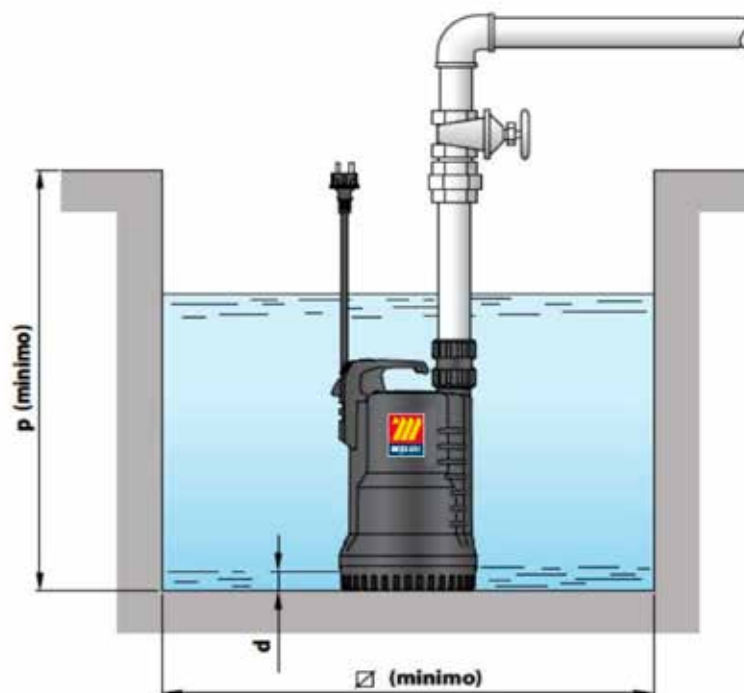


Dati Tecnici

Codice	Descrizione	Tensione	Portata	Max Temp. Liquido	Corrente	Lunghezza cavo	Ciclo di lavoro	Imballo
		AC V/Hz	l/min	°C	A	m	min	mm
098-7000-230	Mec-Ariel	230/50	70	+40	2	5	S1 (continuo)	235X195X370
098-7000-115	Mec-Ariel	115/60	70	+40	2	5	S1 (continuo)	235X195X370



Installazione Tipica



Codice	Bocca	N° Stadi	Dimensioni (mm)					Peso
			a	b	h	d	□	
098-7000-230	1 1/4"	2	180	170	295	25	220	6,30
098-7000-115	1 1/4"	2	180	170	295	25	115	6,30

Le pompe pneumatiche a doppia membrana sono da tempo riconosciute come le pompe più flessibili nel trattamento di liquidi aggressivi a pressione e portate variabili. La gamma di applicazioni è praticamente illimitata. MECLUBE AODD vengono realizzate in molte taglie, con una vasta gamma di scelta dei materiali di costruzione. Adatta al travaso di acqua, antigelo, AdBlue®.



EX II 3/3 GD h IIB T4 135°C ATEX zone2

**Art. 028-P035-AB2 Pompa pneumatica a doppia membrana
Meclube model P35**

Corpo In polipropilene

Rapporto di compressione: 1:1

Portata massima: 35 l/min

Connessione Fluido: 1/2" BSP

Connessione Aria: 6 mm

Pressione max: 8 bar

Prevalenza max: 70 m

Capacità aspirazione max a secco: 5,0 m

Capacità aspirazione max con fluido: 9,8 m



EX II 3/3 GD h IIB T4 135°C ATEX zone2

**Art. 028-P055-AB2 Pompa pneumatica a doppia membrana
Meclube model P55**

Corpo In polipropilene

Rapporto di compressione: 1:1

Portata massima: 55 l/min

Connessione Fluido: 1/2" BSP

Connessione Aria: 1/4" BSP

Pressione max: 8 bar

Prevalenza max: 80 m

Capacità aspirazione max a secco: 5,0 m

Capacità aspirazione max con fluido: 9,8 m

Codice	Corpo	Membrane	Sfere	Guarnizioni	Fluidi
--------	-------	----------	-------	-------------	--------

028-P035-AB2	Polipropilene	Hytrel+Ptfe	Ptfe	Viton	Acqua-Antigelo-Lavavetri-AdBlue®
---------------------	---------------	-------------	------	-------	----------------------------------

028-P055-AB2	Polipropilene	Hytrel+Ptfe	Ptfe	Viton	Acqua-Antigelo-Lavavetri-AdBlue®
---------------------	---------------	-------------	------	-------	----------------------------------

Codice	Portata	Viscosità max	Temp. Max.	Entrata-uscita	Peso	Imballo
	l/min	CPS	°C	BSPG	Kg	mm

028-P035-AB2	35	15000	65	1/2"	2,00	250X180X260
---------------------	-----------	-------	----	------	------	-------------

028-P055-AB2	55	20000	65	1/2"	4,00	310X195X290
---------------------	-----------	-------	----	------	------	-------------

Le pompe pneumatiche a doppia membrana sono da tempo riconosciute come le pompe più flessibili nel trattamento di liquidi aggressivi a pressione e portate variabili. La gamma di applicazioni è praticamente illimitata. MECLUBE AODD vengono realizzate in molte taglie, con una vasta gamma di scelta dei materiali di costruzione. Adatta al travaso di acqua, antigelo, AdBlue®.



EX II 3/3 GD h IIB T4 135°C ATEX zone2

Art. 028-P110-AB2 Pompa pneumatica a doppia membrana Meclube model P110

Corpo In polipropilene

Rapporto di compressione: 1:1
 Portata massima: 110 l/min
 Connessione Fluido: 3/4" BSP
 Connessione Aria: 3/8" BSP
 Pressione max: 8 bar
 Prevalenza max: 80 m
 Capacità aspirazione max a secco: 5,0 m
 Capacità aspirazione max con fluido: 9,8 m



EX II 3/3 GD h IIB T4 135°C ATEX zone2

Art. 028-P170-AB2 Pompa pneumatica a doppia membrana Meclube model P170

Corpo In polipropilene

Rapporto di compressione: 1:1
 Portata massima: 170 l/min
 Connessione Fluido: 1" BSP
 Connessione Aria: 1/2" BSP
 Pressione max: 8 bar
 Prevalenza max: 80 m
 Capacità aspirazione max a secco: 5,0 m
 Capacità aspirazione max con fluido: 9,8 m

Codice	Corpo	Membrane	Sfere	Guarnizioni	Fluidi
--------	-------	----------	-------	-------------	--------

028-P110-AB2	Polipropilene	Hytrel+Ptfe	Ptfe	Viton	Acqua-Antigelo-Lavavetri-AdBlue®
028-P170-AB2	Polipropilene	Hytrel+Ptfe	Ptfe	Viton	Acqua-Antigelo-Lavavetri-AdBlue®

Codice	Portata	Viscosità max	Temp. Max.	Entrata-uscita	Peso	Imballo
	l/min	CPS	°C	BSPG	Kg	mm

028-P110-AB2	110	25000	65	3/4"	5,50	310X195X290
028-P170-AB2	170	35000	65	1"	15,00	430X260X450

Pistole di erogazione manuali / automatiche per AdBlue® costituite da un corpo in plastica e Inox, dotate di raccordo portagomma fisso e girevole. Date le loro caratteristiche trovano applicazione su ogni tipo di impianto di travaso, le manuali si possono utilizzare anche per gravità.



Art. 099-5199-000 Pistola manuale in plastica "AD90"
per travaso AdBlue® portata 90 l/min
Guarnizioni in Viton
Corpo in plastica
Raccordo girevole Ø 20



Art. 099-5200-000 Pistola manuale in plastica estremità Inox "MP80"
per travaso AdBlue® portata 80 l/min
Guarnizioni in Viton
Corpo in plastica estremità Inox
Portagomma Ø 20



Art. 099-5205-000 Pistola automatica in plastica estremità inox "AP80"
per travaso AdBlue® portata 80 l/min
Guarnizioni in Viton
Corpo in plastica estremità Inox
Portagomma Ø 20



Art. 099-5210-000 Pistola automatica in acciaio inox "AD80"
per travaso AdBlue® portata 80 l/min
Guarnizioni in Viton
Corpo e estremità in acciaio inox
Raccordo girevole Inox Ø 20



Art. 099-5230-000 "Gravity kit" per travaso AdBlue®
Pistola corpo in plastica estremità Inox Portata 80 l/min,
Raccordo d.20 "MP80"
Raccordo di collegamento esterno per IBC S60x6
Tubo spiralato PVC d.20x25 lunghezza 3 m
Fascette Inox 20x32 mm



Art. 099-5250-000 Adattatore magnetico per serbatoio AdBlue®

Codice	Modello	Fluido	Portata	Entrata	Peso	Ø Estremità	Imballo
		tipo	l/min	BSPG	Kg	mm	mm
099-5199-000	AD90	AdBlue®	90	F 1" - 20	0,28	19,00	400X175X57
099-5200-000	MP80	AdBlue®	80	F 1" - 20	0,40	19,00	400X175X57
099-5205-000	AP80	AdBlue®	80	F 1" - 20	1,10	16,00	400X175X57
099-5210-000	AD80	AdBlue®	80	F 1" - 20	2,60	16,00	400X175X57
099-5230-000	Gravity kit	AdBlue®	80	F 1" - 20	4,50	19,00	410X400X320
099-5250-000	-	AdBlue®	-	Ø21x Ø39	0,15	-	100X100X50

Pistola di erogazione automatica per AdBlue® certificata ATEX, costituita da un corpo in Acciaio Inox, dotata di raccordo portagomma girevole con regolatore di portata integrato ed adattatore EW22 per erogazione in fusti. Adatta per il rifornimento di veicoli leggeri con massa < 3,5 t.

Art. 099-5220-000 Pistola Automatica ZVA AdBlue® LV / Urea secondo ISO 22241-1 (DEF/AUS/ARLA 32) per veicoli leggeri < 3,5 t.



Pistola Certificata ATEX (EX II 1G) nr. Certificato SIRA 03ATEX9 487U
 Giunto girevole con regolatore di flusso integrato certificato:
 TÜV - P-TÜ7-8113338228 ISO 22241
 Beccuccio AdBlue da Ø19 mm con filtro integrato ISO 22241-5
 Ugello con chiusura automatica, valvola di non ritorno, chiusura a leva con perno di chiusura rimovibile EB 280
 Magnete a blocco per interruttore on / off senza contatto nel vano dell'ugello
 Completa di adattatore di prova EW 22
 Portata massima 10 l/min, portata per stazioni di servizio 5 l/min
 Guarnizioni in Viton
 Corpo in acciaio inox
 Raccordo girevole Inox 1" BSP maschio

A seconda del modello del veicolo, l'ingresso del filtro si trova normalmente accanto all'ingresso del bocchettone di rifornimento Diesel o può trovarsi nel bagagliaio o nel vano motore. Seguire le istruzioni per la ricarica di AdBlue® fornite dal produttore del veicolo.

L'inserimento della pistola nel serbatoio è uguale all'inserimento delle pistole convenzionali ZVA. Per effettuare l'erogazione il beccuccio della pistola deve essere spinto fino in fondo sul punto di riempimento del serbatoio AdBlue®. L'erogazione avviene tirando la leva. Quando il serbatoio è pieno, l'ugello si chiuderà automaticamente.



La maggior parte dei veicoli leggeri <3,5 t consente un riempimento senza problemi dei serbatoi AdBlue® con una portata non superiore a 5 l / min. L'ugello deve essere regolato su questo valore per il funzionamento quotidiano.



Codice	Portata	Pressione	Tolleranza	Entrata	Peso	Imballo
	l/min	bar	%	BSPG	kg	mm
099-5220-000	5-10	3,5	+/- 0,5	M 1"	1,20	400x175x57

Contaltri digitale a turbina e ingranaggi che offre prestazioni di alta precisione per la misurazione di AdBlue® ad uso privato. Il software consente il pieno controllo del sistema di erogazione grazie alle varie funzioni presenti. Applicabile su pompe a motore o per gravità. Filtro AdBlue® completo di chiave e cartuccia 20 µ. Testata filtro con pulsante di sfiato.



Art. 099-5124-000 Contaltri digitale a turbina per AdBlue® MEC 24

capacità min-max 5-120 l/min

6 cifre totalizzatore (non azzerabile)

5 cifre parziale (azzerabile)

Fluidi ammessi: AdBlue®, antigelo e lavavetri

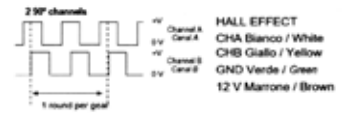


Art. 099-5170-040 Contaltri elettronico ad impulsi per AdBlue® MGI-40

EFFETTO HALL

Corpo in PVC portata min-max 4-40 l/min

Connessione entrata-uscita F1"

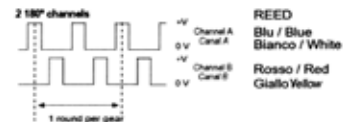


Art. 099-5171-040 Contaltri elettronico ad impulsi per AdBlue® MGI-40

REED

Corpo in PVC portata min-max 4-40 l/min

Connessione entrata-uscita F1"



Art. 099-5240-020 Filtro di mandata trasparente per AdBlue®

Portata 60 l/min

Connessione entrata-uscita F1"

Capacità filtrante 20 µ

Completo di chiave serraggio ghiera



Art. 099-5241-020 Cartuccia filtro in polipropilene per AdBlue®

Per filtro 60 l/min

Capacità filtrante 20 µ

Codice	Portata	Pressione	Tolleranza	Entrata Uscita	Peso	Imballo
	l/min	bar	%	BSPG	Kg	mm
099-5124-000	5-120	10	+/- 1	F 1" - F 1"	0,35	100X100X60
099-5170-040	4-40	10	+/- 0,8	F 1" - F 1"	1,00	159X100X141
099-5171-040	4-40	10	+/- 0,8	F 1" - F 1"	1,00	159X100X141
Codice	Filt. Capacità	Fluido	Capacità	Entrata Uscita	Peso	Imballo
	µ	tipo	l/min	BSPG	Kg	mm
099-5240-020	20	AdBlue®	60	F 1" - F 1"	1,00	150X245X165
099-5241-020	20	AdBlue®	-	-	0,06	Ø60Xh.126mm

Centralina elettronica che offre prestazioni di alta precisione per la misurazione ed erogazione per AdBlue® ad uso privato.



Art. 092-5200-230 Centralina elettronica MecGest 115/230V 50Hz
preselezione e gestione multiutente dei consumi
completa di software



Art. 092-5220-000 kit comunicazione Lettore chiavi USB per PC codificato



Art. 092-5300-000 Chiave Rossa - Manager - nr. 1 pz.



Art. 092-5300-001 Chiave Blu - Utente - nr. 1 pz.



Art. 092-5300-010 Kit Chiavi Blu - Utenti - nr. 10 pz.



Art. 092-5350-001 kit Connessione Lan USB - RS485 codificato



Art. 092-5402-100 Cavo segnale 2 poli lunghezza 100 m Schermato



Art. 099-6600-000 Adattatore per tubi aspirazione attacco SEC



Art. 099-6010-000 Raccordo di collegamento esterno per IBC S60X6



Art. 099-6020-006 Valvola di fondo in plastica con filtro F 1"
Portata 80 l/min



Art. R1-9100-2006 Portagomma plastica M 1" BSP - Ø 20



Art. R1-9100-2506 Portagomma plastica M 1" BSP - Ø 25



Art. R1-9102-2006 Portagomma plastica 90° M 3/4" BSP - Ø 20



Art. R1-9105-2006 Portagomma plastica F 1" BSP - Ø 20



Art. R1-9106-2006 Portagomma plastica 90° F 1" BSP - Ø 20



Art. R1-9107-0606 Raccordo 90° 2 ghiera F 1" BSP



Art. R1-9125-2006 Raccordo plastica 90° M/F 1" BSP
con portagomma Ø 20



Art. R1-9120-0606 Raccordo plastica 90° M/F 1" BSP



Art. 099-6500-000 Tubo aspirazione M 56x4 attacco SEC
Per cisterne IBC e fusti Greif
Lunghezza massima 1050 mm



Art. 099-6500-010 Tubo aspirazione 2" BSP attacco SEC
Per cisterne IBC e fusti Mauser
Lunghezza massima 1050 mm



Art. 099-6504-000 Kit aspirazione AF2" 56x4 1" BSP
Per fusti Greif



Art. 099-6504-010 Kit aspirazione AF2" 70x6 1" BSP
Per fusti Mauser



Art. 099-6505-000 Adattatore per fusti F 2" BSP - M 70x6
Per fusti Mauser



Art. 099-6506-000 Adattatore per fusti F 2" BSP - M 56x4
Per fusti Greif



Art. 099-6510-011 Kit tubo aspirazione spiralato in PU lunghezza 1,10 m con adattatore SEC
Tubo spiralato in PVC Ø 19x27
Entrata-uscita M 1" BSP
Valvola di connessione SEC



Art. 099-6512-015 Kit tubo aspirazione spiralato in PU lunghezza 1,50 m
Tubo spiralato in PVC Ø 19x27
Entrata-uscita M 1" BSP
Valvola di fondo in plastica + filtro
Fascette Inox



Art. B27-1120-032 Fascetta stringitubo in acciaio inox F.9 20x32 mm
Art. B27-1132-035 Fascetta stringitubo in acciaio inox F.20 32x35 mm



Art. 921-0500-600 Tubo gomma antistatico EPDM 20 bar 19x27 l.60m

Codice	Lunghezza Tubo	Ø Tubo	Dimensioni	Peso	Imballo
	m	G	mm	Kg	mm
921-0500-020	2	3/4"	19x27	1,20	400X400X100
921-0500-040	4	3/4"	19x27	2,40	400X400X100
921-0500-060	6	3/4"	19x27	3,40	400X400X100
921-0500-100	10	3/4"	19x27	4,65	400X400X150

Adatte per le operazioni di travaso AdBlue®, sono facilmente applicabili e rimovibili dal fusto



Art. 027-1325-P00 Pompa a leva manuale per AdBlue®

Portata: 0,25 l Pompata
 Pescante telescopico per fusti da l 50/220
 Ghiera adattatore in plastica 2" BSP -M 56x4
 Realizzata in polipropilene, guarnizioni in Viton
 Adatta per il travaso di antigelo
 liquido tergcristallo e AdBlue®



Art. 099-3717-000 Pompa a leva manuale per AdBlue®

Portata: 0,25 l Pompata
 Pescante telescopico per fusti da l 50/220 e IBC 1000l
 Ghiera adattatore in plastica 2" BSP -M 70x6
 Ghiera adattatore in plastica 2" BSP -M 56x4
 Realizzata in polipropilene, guarnizioni in Viton
 Adatta per il travaso di antigelo
 liquido tergcristallo e AdBlue®



Art. 099-3718-000 Pompa a leva manuale per AdBlue®

Portata: 0,25 l Pompata
 Pescante telescopico per fusti da l 50/220 e IBC 1000l
 Ghiera adattatore in plastica 2" BSP -M 70x6
 Ghiera adattatore in plastica 2" BSP -M 56x4
 Realizzata in polipropilene, guarnizioni in Viton
 Completa di tubo retin Ø20 con terminale inox
 Ø20 lunghezza 3 m
 Adatta per il travaso di antigelo
 liquido tergcristallo e AdBlue®

Codice	Fluido	Beccuccio	Capacità	Peso	Imballo
	tipo	BSP / mm	l/min	Kg	mm
099-3717-000	AdBlue®	3/4"	0,25 pompata	1,40	510X240X110
099-3718-000	AdBlue®	20	0,25 pompata	2,70	510X240X110
027-1325-P00	AdBlue®	20	0,30 pompata	1,00	90X150X367

Gli avvolgitubo automatici a molla nelle versioni fissi e orientabili, in acciaio verniciato, in acciaio inox AISI 304 e motorizzati idraulici, pneumatici, elettrici, sono adatti ad ospitare tubi lessibili per la distribuzione di aria compressa, acqua, olio e affini, grasso, gasolio, antigelo, lavavetri, adblue. Permettono di silare rapidamente solo la lunghezza di tubo desiderata migliorando l'operatività e la funzionalità. Il riavvolgimento del tubo è rapido e sicuro e permette di avere un ambiente di lavoro ordinato e libero da ingombri, avendo un attrezzatura sempre pronta all'uso dando garanzia agli operatori di lavorare in piena sicurezza.



Si prega di consultare il catalogo apparecchi per lubrificazione

È possibile scaricarlo dal sito web "www.meclube.com"

Dotati di:

- Tubi in gomma nera antistatica EPDM
- Raccordi in acciaio inox AISI 316
- Giunto girevole 90° in acciaio inox
- Guarnizioni in Viton®
- Albero rullo in acciaio inox



F-400	Articolo	L. tubo	Ø tubo	Pressione max	Entrata-Uscita
	070-1209-400	senza tubo	-	-	F1/2"-M1/2"BSP
	070-1209-410	10 m	1/2"	20 bar	F1/2"-M1/2" BSP



F-460	Articolo	L. tubo	Ø tubo	Pressione max	Entrata-Uscita
	070-1309-400	senza tubo	-	-	F1/2"-M1/2" BSP
	070-1309-415	15 m	1/2"	20 bar	F1/2"-M1/2" BSP

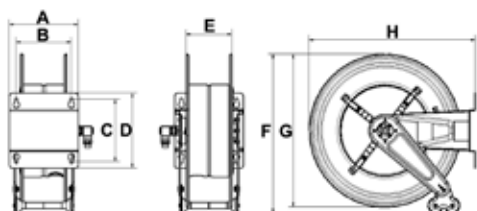





F-550	Articolo	L. tubo	Ø tubo	Pressione max	Entrata-Uscita
	070-1409-400	senza tubo	-	-	F1/2"-M1/2" BSP
	070-1409-500	senza tubo	-	-	F1"-M3/4" BSP
	070-1409-420	20 m	1/2"	20 bar	F1/2"-M1/2" BSP
	070-1409-425	25 m	1/2"	20 bar	F1/2"-M 1/2" BSP
	070-1409-510	10 m	3/4"	20 bar	F1"-M3/4" BSP
	070-1409-515	15 m	3/4"	20 bar	F1"-M3/4" BSP



F-555	Articolo	L. tubo	Ø tubo	Pressione max	Entrata-Uscita
	070-1509-500	senza tubo	-	-	F1"-M3/4" BSP
	070-1509-520	20 m	3/4"	20 bar	F1"-M3/4" BSP

DIMENSIONI DI INGOMBRO FISSI



Mod.	A	B	C	D	E	F	G	H			
F-400	158	120	168	192	95	460	400	435	12,50<19,50	0,084	1
F-460	158	120	168	192	95	490	460	490	16,50<23,00	0,094	1
F-550	200	150	225	270	120	590	550	600	22,00<45,00	0,130	1
F-555	250	200	225	270	170	590	550	600	26,00<53,00	0,150	1

Dotati di:

- Tubi in gomma nera antistatica EPDM
- Raccordi in acciaio inox AISI 316
- Giunto girevole 90° in acciaio inox
- Guarnizioni in Viton®
- Albero rullo in acciaio inox

Articolo	L. tubo	Ø tubo	Pressione max	Entrata-Uscita	S-400
071-1209-400	senza tubo	-	-	F1/2"-M1/2" BSP	
071-1209-410	10 m	1/2"	20 bar	F1/2"-M1/2" BSP	



Articolo	L. tubo	Ø tubo	Pressione max	Entrata-Uscita	S-460
071-1309-400	senza tubo	-	-	F1/2"-M1/2" BSP	
071-1309-415	15 m	1/2"	20 bar	F1/2"-M1/2" BSP	






Articolo	L. tubo	Ø tubo	Pressione max	Entrata-Uscita	S-550
071-1409-400	senza tubo	-	-	F1/2"-M1/2" BSP	
071-1409-500	senza tubo	-	-	F1"-M3/4" BSP	
071-1409-420	20 m	1/2"	20 bar	F1/2"-M1/2" BSP	
071-1409-425	25 m	1/2"	20 bar	F1/2"-M 1/2" BSP	
071-1409-510	10 m	3/4"	20 bar	F1"-M3/4" BSP	
071-1409-515	15 m	3/4"	20 bar	F1"-M3/4" BSP	

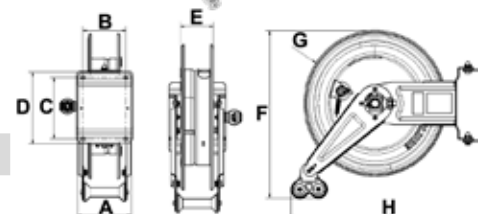


Articolo	L. tubo	Ø tubo	Pressione max	Entrata-Uscita	S-555
071-1509-500	senza tubo	-	-	F1"-M3/4" BSP	
071-1509-520	20 m	3/4"	20 bar	F1"-M3/4" BSP	



DIMENSIONI DI INGOMBRO ORIENTABILI

Mod.	A	B	C	D	E	F	G	H			
S-400	150	120	168	196	95	460	400	550	13,50<20,50	0,084	1
S-460	150	120	168	196	95	490	460	575	17,50<24,00	0,094	1
S-550	200	150	225	270	120	572	550	680	23,00<45,00	0,130	1
S-555	250	200	225	270	170	572	550	680	27,00<54,00	0,150	1



Dotati di:

- Tubi in gomma nera antistatica EPDM
- Raccordi in acciaio inox AISI 316
- Giunto girevole 90° in acciaio inox AISI 316
- Guarnizioni in Viton®



FX-400

Articolo	L. tubo	Ø tubo	Pressione max	Entrata-Uscita
070-2209-400	senza tubo	-	-	F1/2"-M1/2" BSP
070-2209-410	10 m	1/2"	20 bar	F1/2"-M1/2" BSP



FX-460

Articolo	L. tubo	Ø tubo	Pressione max	Entrata-Uscita
070-2309-400	senza tubo	-	-	F1/2"-M1/2" BSP
070-2309-415	15 m	1/2"	20 bar	F1/2"-M1/2" BSP



FX-550

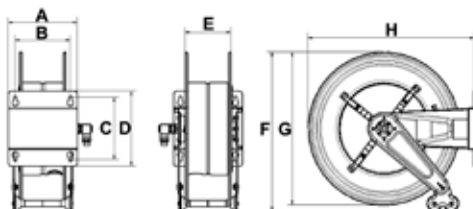
Articolo	L. tubo	Ø tubo	Pressione max	Entrata-Uscita
070-2409-400	senza tubo	-	-	F1/2"-M1/2" BSP
070-2409-500	senza tubo	-	-	F1"-M3/4" BSP
070-2409-420	20 m	1/2"	20 bar	F1/2"-M1/2" BSP
070-2409-425	25 m	1/2"	20 bar	F1/2"-M 1/2" BSP
070-2409-510	10 m	3/4"	20 bar	F1"-M3/4" BSP
070-2409-515	15 m	3/4"	20 bar	F1"-M3/4" BSP






FX-555

Articolo	L. tubo	Ø tubo	Pressione max	Entrata-Uscita
070-2509-500	senza tubo	-	-	F1"-M3/4" BSP
070-2509-520	20 m	3/4"	20 bar	F1"-M3/4" BSP

DIMENSIONI DI INGOMBRO FISSI



Mod.	A	B	C	D	E	F	G	H			
FX-400	158	120	168	192	95	460	400	435	12,50<19,50	0,084	1
FX-460	158	120	168	192	95	490	460	490	16,50<23,00	0,094	1
FX-550	200	150	225	270	120	590	550	600	22,00<45,00	0,130	1
FX-555	250	200	225	270	170	590	550	600	26,00<53,00	0,150	1

Dotati di:

- Tubi in gomma nera antistatica EPDM
- Raccordi in acciaio inox AISI 316
- Giunto girevole 90° in acciaio inox AISI 316
- Guarnizioni in Viton®

Articolo	L. tubo	Ø tubo	Pressione max	Entrata-Uscita	SX-400
071-2209-400	senza tubo	-	-	F1/2"-M1/2" BSP	
071-2209-410	10 m	1/2"	20 bar	F1/2"-M1/2" BSP	



Articolo	L. tubo	Ø tubo	Pressione max	Entrata-Uscita	SX-460
071-2309-400	senza tubo	-	-	F1/2"-M1/2" BSP	
071-2309-415	15 m	1/2"	20 bar	F1/2"-M1/2" BSP	





Articolo	L. tubo	Ø tubo	Pressione max	Entrata-Uscita	SX-550
071-2409-400	senza tubo	-	-	F1/2"-M1/2" BSP	
071-2409-500	senza tubo	-	-	F1"-M3/4" BSP	
071-2409-420	20 m	1/2"	20 bar	F1/2"-M1/2" BSP	
071-2409-425	25 m	1/2"	20 bar	F1/2"-M 1/2" BSP	
071-2409-510	10 m	3/4"	20 bar	F1"-M3/4" BSP	
071-2409-515	15 m	3/4"	20 bar	F1"-M3/4" BSP	

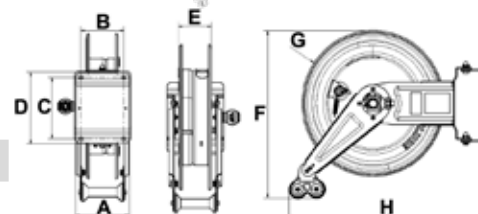


Articolo	L. tubo	Ø tubo	Pressione max	Entrata-Uscita	SX-555
071-2509-500	senza tubo	-	-	F1"-M3/4" BSP	
071-2509-520	20 m	3/4"	20 bar	F1"-M3/4" BSP	



DIMENSIONI DI INGOMBRO ORIENTABILI

Mod.	A	B	C	D	E	F	G	H			
SX-400	150	120	168	196	95	460	400	550	13,50<20,50	0,084	1
SX-460	150	120	168	196	95	490	460	575	17,50<24,00	0,094	1
SX-550	200	150	225	270	120	572	550	680	23,00<45,00	0,130	1
SX-555	250	200	225	270	170	572	550	680	27,00<54,00	0,150	1



Dotati di:

- Raccordi in acciaio **inox AISI 316**
- Giunto girevole 90° in acciaio **inox AISI 304**
- Guarnizioni in Viton®
- Manovella in acciaio inox richiudibile a scatto



FMX-400

Articolo	Fornito	Capacità avvolgitubo	Entrata-Uscita
077-2209-400	senza tubo	Ø 1/2" - max 10 m	F1/2"-M1/2"BSP



FMX-460

Articolo	Fornito	Capacità avvolgitubo	Entrata-Uscita
077-2309-400	senza tubo	Ø 1/2" - max 15 m	F1/2"-M1/2" BSP



FMX-550

Articolo	Fornito	Capacità avvolgitubo	Entrata-Uscita
077-2409-400	senza tubo	Ø 1/2" - max 25 m	F1/2"-M1/2" BSP
077-2409-500	senza tubo	Ø 3/4" - max 15 m	F1"G-M3/4" BSP



FMX-555

Articolo	Fornito	Capacità avvolgitubo	Entrata-Uscita
077-2509-400	senza tubo	Ø 1/2" - max 30 m	F1/2"-M1/2" BSP
077-2509-500	senza tubo	Ø 3/4" - max 20 m	F1"-M3/4" BSP

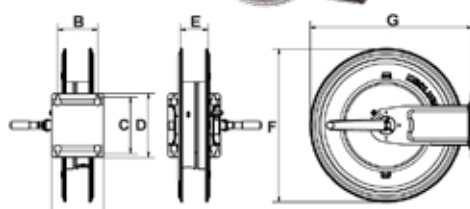


FMX-560

Articolo	Fornito	Capacità avvolgitubo	Entrata-Uscita
077-2609-400	senza tubo	Ø 1/2" - max 50 m	F1/2"-M1/2" BSP
077-2609-500	senza tubo	Ø 3/4" - max 40 m	F1"-M3/4" BSP

DIMENSIONI DI INGOMBRO FISSI

Mod.	A	B	C	D	E	F	G			
FMX-400	158	120	168	192	95	400	435	8,85<8,85	0,084	1
FMX-460	158	120	168	192	95	460	500	10,71<1w,80	0,094	1
FMX-550	200	150	225	270	120	550	600	15,96<16,33	0,130	1
FMX-555	250	200	225	270	170	550	600	17,22<17,83	0,150	1
FMX-560	440	390	225	270	360	550	600	25,75<26,38	0,240	1



AVVOLGITUBO AUTOMATICI IN ACCIAIO INOX AISI 304 SERIE HEAVY - DUTY PER AdBlue® 20 bar



Dotati di:

- Tubi in gomma nera antistatica EPDM
- Raccordi in acciaio inox AISI 316
- Giunto girevole 90° in acciaio inox AISI 316
- Guarnizioni in Viton®

Articolo	L. tubo	Ø tubo	Pressione max	Entrata-Uscita	HDX-460
073-2309-400	senza tubo	-	-	F1/2"-M1/2" BSP	
073-2309-410	10 m	1/2" - 12,7x21	20 bar	F1/2"-M1/2" BSP	
073-2309-415	15 m	1/2" - 12,7x21	20 bar	F1/2"-F1/2" BSP	



Articolo	L. tubo	Ø tubo	Pressione max	Entrata-Uscita	HDX-550
073-2409-400	senza tubo	-	-	F1/2"-M1/2" BSP	
073-2409-500	senza tubo	-	-	F1"-M3/4" BSP	
073-2409-420	20 m	1/2"	20 bar	F1/2"-M1/2" BSP	
073-2409-425	25 m	1/2"	20 bar	F1/2"-M 1/2" BSP	
073-2409-510	10 m	3/4"	20 bar	F1"-M3/4" BSP	
073-2409-515	15 m	3/4"	20 bar	F1"-M3/4" BSP	

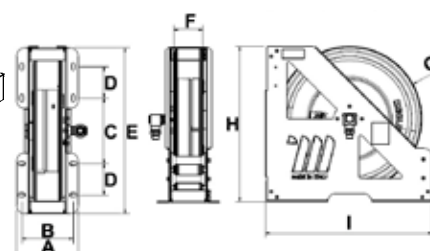


Articolo	L. tubo	Ø tubo	Pressione max	Entrata-Uscita	HDX-555
073-2509-500	senza tubo	-	-	F1"-M3/4" BSP	
073-2509-520	20 m	3/4"	20 bar	F1"-M3/4" BSP	



DIMENSIONI DI INGOMBRO FISSI

Mod.	A	B	C	D	E	F	G	H	I			
HDX-460	196	163	209	100	529	95	460	495	534	22,60<27,00	0,072	1
HDX-550	230	197	324	100	644	120	550	597	649	39,05<46,03	0,120	1
HDX-555	280	247	324	100	644	170	550	597	649	50,50<59,65	0,145	1



Contalitri digitale a turbina e ingranaggi che offre prestazioni di alta precisione per la misurazione ad uso privato di liquidi alimentari (latte, olio, acqua...). Il software consente il pieno controllo del sistema di erogazione grazie alle varie funzioni presenti. Applicabile su pompe a motore o per gravità.



**Art. 100-5120-000 Contalitri digitale a turbina per alimenti
capacità min-max 10-150 l/min**

6 cifre totalizzatore (non azzerabile)
6 cifre parziale (azzerabile)
Fluidi ammessi: (Latte, olio, acqua...)



Art. 100-5199-020 Pistola manuale in plastica "F120" per alimenti

Portata 120 l
Guarnizioni in PTFE
Corpo in plastica
Raccordo girevole Ø 20



Art. 100-5199-025 Pistola manuale in plastica "F120" per alimenti

Portata 120 l
Guarnizioni in PTFE
Corpo in plastica
Raccordo girevole Ø 25

Cod.	Portata	Pressione	Tolleranza	Entrata-Uscita	Peso	Imballo
	l/min	bar	%	BSPG	Kg	mm

100-5120-000	10-150	3,5	+/- 0,5	F 1" - F 1"	0,35	145X135X85
100-5199-020	120	10	-	F 1" - 20	0,28	400X175X57
100-5199-025	120	10	-	F 1" - 25	0,28	400X175X57

Adatta per il travaso di prodotti chimici, è facilmente applicabile e rimovibile dal fusto.

Art. 100-3725-000 Pompa manuale in acciaio inox AISI 316 per il travaso di prodotti chimici

Portata: 0,125 l / pompata
 Ghiera adattatore per fissaggio al fusto
 Pescante L550 < 940 per fusti da 20 < 220 l
 Guarnizioni in PTFE



Art. 030-1390-000 Carrello per fusti in plastica da 20 < 30 l

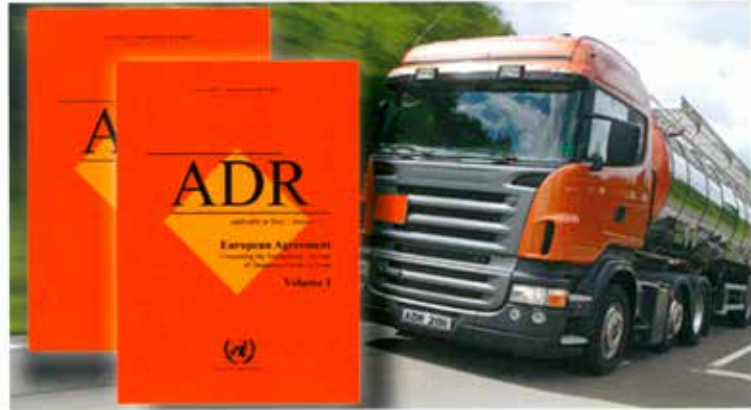
DOTATO DI:
 nr. 2 ruote Ø 100 mm
 Dimensione base 215x275 mm



Cod.	Capacità	per fusti	Entrata-Uscita	Peso	Imballo
	l/pompata	l	BSPG	Kg	mm

100-3725-000	0,125	20<220	F 1/2"	2,10	740X205X95
030-1390-000	-	20<30	-	3,70	550X270X120

Accordo Europeo riguardante il trasporto internazionale di merci pericolose su strada



Il trasporto su strada di merci pericolose è regolamentato dall'accordo internazionale ADR, il cui testo è aggiornato ogni due anni. L'accordo originale è stato siglato a Ginevra il 30 settembre 1957 come "European Agreement concerning the International Carriage of Dangerous Goods by Road" ed è stato ratificato in Italia con legge 12 agosto 1962 n. 1839. Attualmente il numero di stati che sottoscrivono ed applicano l'ADR è 48.

La struttura dell'Accordo consta di 17 articoli che sanciscono i principi normativi e le procedure di adesione, applicazione e revisione dell'Accordo stesso e da due allegati che elencano le varie disposizioni; in particolare negli allegati A ci sono le "disposizioni generali sulle materie e oggetti pericolosi" ed in quelli B le "disposizioni sull'equipaggiamento di trasporto".

Il testo degli Allegati viene regolarmente aggiornato ogni due anni, per tener conto dello sviluppo tecnologico e di nuove esigenze del mondo del trasporto, anche sulla base degli emendamenti apportati alle raccomandazioni ONU per il trasporto di merci pericolose, che contengono, in forma normativa, le disposizioni comuni a tutti i modi di trasporto.

ESENZIONI:

L'allegato A, oltre ad elencare una serie di precisazioni, indica le forme di esenzione relative al trasporto di merci pericolose; grazie a tale regime di esenzione si può trasportare una merce ADR nelle quantità e modalità previste dalla sottosezione 1.1.3.6 dell'accordo senza l'obbligo di utilizzare autisti abilitati e mezzi attrezzati con equipaggiamento e pannelli ADR. Nel particolare queste esenzioni si riferiscono a:

- esenzioni relative alla natura dell'operazione di trasporto;
- esenzioni relative alle quantità trasportate per unità di trasporto.

ESENZIONI RELATIVE ALLA NATURA DELL'OPERAZIONE DI TRASPORTO (ESENZIONE TOTALE 1.1.3.1 ADR).

Per quanto riguarda il trasporto di carburanti, le disposizioni dell'ADR non si applicano nei seguenti casi:

- a) trasporti di merci pericolose effettuati da privati quando queste merci sono confezionate per la vendita al dettaglio e sono destinate al loro uso personale o domestico o alle attività ricreative e sportive a condizione che siano adottati provvedimenti per impedire ogni perdita del contenuto nelle normali condizioni di trasporto. Quando queste merci sono liquidi infiammabili trasportati in recipienti ricaricabili riempiti da, o per, un privato, la quantità totale non deve superare 60 litri per recipiente e 240 litri per unità di trasporto. Le merci pericolose negli IBC, grandi imballaggi o cisterne non sono considerate come imballate per la vendita al dettaglio.

In sintesi le norme riguardano:

- Classificazione delle sostanze pericolose in riferimento al trasporto su strada.
- Condizioni di imballaggio delle merci.
- Caratteristiche degli imballaggi e dei contenitori.
- Modalità costruttive dei veicoli e delle cisterne.
- Requisiti per i mezzi di trasporto e per il trasporto, compresi i documenti di viaggio.
- Abilitazione dei conducenti i mezzi trasportanti merci pericolose.
- Esenzioni dal rispetto delle norme dell'Accordo.

La pericolosità dei vari materiali viene classificata in base ai rischi che le sostanze rivestono nei confronti delle persone e dell'ambiente; la Classe indica il pericolo primario della sostanza:

- Classe 1 - Materiali e sostanze esplosive.
- Classe 2 - Gas.
- Classe 3 - Liquidi infiammabili.
- Classe 4.1 - Materie solide infiammabili e auto-reattive.
- Classe 4.2 - Sostanze soggette ad auto combustione.
- Classe 4.3 - Sostanze che, a contatto con l'acqua, sprigionano gas infiammabili.

- (c) trasporti effettuati dalle imprese come complemento alla loro attività principale, quali l'approvvigionamento di cantieri edili o di costruzioni civili, o per il tragitto di ritorno da questi cantieri, o per lavori di controllo, riparazione o manutenzione, in quantità non superiori a 450 litri per imballaggio e nei limiti delle quantità massime totali specificate all'1.1.3.6. Devono essere adottati provvedimenti atti a impedire ogni perdita del contenuto nelle normali condizioni di trasporto. Queste esenzioni non si applicano alla classe 7 (materiali radioattivi). I trasporti effettuati da tali imprese per il loro approvvigionamento o la distribuzione esterna o interna non rientrano nella presente esenzione.

ESENZIONI RELATIVE ALLE QUANTITÀ TRASPORTATE PER UNITÀ DI TRASPORTO (ESENZIONE PARZIALE 1.1.3.6 ADR).

Il capitolo 1.1.3.6 della normativa ADR elenca, con una apposita tabella (1.1.3.6.3), una serie di prescrizioni che comportano una parziale limitazione al trasporto di merci pericolose, in particolare non è obbligatorio, entro i limiti quantitativi fissati per le varie categorie di trasporto, il rispetto delle prescrizioni relative a:

- pannelli ed etichette di pericolo su veicoli; istruzioni scritte per il conducente;
- certificato di formazione professionale del conducente.

Nella specifico, per i carburanti, le limitazioni sono:

- per materie e oggetti appartenenti al Gruppo di Imballaggio II (benzina) la quantità massima totale trasportabile, per unità di trasporto, è pari a 333 L;
- per materie e oggetti appartenenti al Gruppo di Imballaggio III (gasolio, kerosene) la quantità massima totale trasportabile, per unità di trasporto, è pari a 1.000 L.

- Classe 5.1 - Sostanze ossidanti.
- Classe 5.2 - Perossidi organici.
- Classe 6.1 - Sostanze tossiche.
- Classe 6.2 - Prodotti infettivi.
- Classe 7 - Materiali radioattivi.
- Classe 8 - Materiali corrosivi.
- Classe 9 - Materiali con pericolosità varia e pericoli per l'ambiente.

Ai fini dell'imballaggio, le materie sono raggruppate per caratteristiche chimico fisiche o per i pericoli di natura secondaria che presentano; questi Gruppi di Imballaggio indicano il livello di pericolo della sostanza all'interno della classe di appartenenza. Nello specifico:

- Gruppo di Imballaggio I: Materie molto pericolose
- Gruppo di Imballaggio II: Materie mediamente pericolose
- Gruppo di Imballaggio III: Materie debolmente pericolose.

A livello quantitativo, sulle nostre strade i trasporti maggiormente importanti sono quelli che riguardano i prodotti petroliferi (Classe 3 - liquidi infiammabili), ossia i numeri ONU 1202 (Carburante Diesel o Gasolio o Gasolio da riscaldamento), 1203 (Benzina) e 1223 (Cherosene).

RIASSUMENDO:

- In regime di esenzione parziale - par. 1.1.3.6 ADR - (senza l'obbligo di utilizzare autisti abilitati e mezzi attrezzati con equipaggiamento e pannelli ADR ma con l'impiego di contenitori omologati ADR) si possono trasportare le seguenti quantità di carburanti:

	Quantità Massima Trasportabile (L)	Tipo di contenitore
Gasolio	1000	Omologato ADR per merci di Classe 3 e Gruppo di Imballaggio III.
Benzina	333	Omologato ADR per merci di Classe 3 e Gruppo di Imballaggio II

- In regime di esenzione totale - par. 1.1.3.1 ADR - (quindi con l'utilizzo di contenitori idonei allo scopo e senza l'obbligo di utilizzare autisti abilitati e mezzi attrezzati al completo con equipaggiamento e pannelli ADR) si possono trasportare le seguenti quantità di carburanti:

• par. 1.1.3.1 a) per uso privato,

	Quantità Massima Trasportabile (L)	Tipo di contenitore
Gasolio Benzina	240 l in totale, con un massimo di 60 l per contenitore.	Idoneo allo scopo

• par. 1.1.3.1 c) per le imprese,

	Quantità Massima Trasportabile (L)	Tipo di contenitore
Gasolio	450	Idoneo allo scopo
Benzina	333	Idoneo allo scopo

Si prega, al momento dell'ordine, di utilizzare il numero di codice di riferimento.

I reclami non saranno accettati, se provenienti dopo 8 (otto) giorni dal ricevimento dell'ordine.

Trascorso tale termine la merce si intende tacitamente accettata.

La merce viaggia a rischio del cliente, anche se convenuta franco destino.

Salvo patto espresso, tutti i prezzi si intendono franco sede della ditta venditrice.

In caso di ritardi di pagamento, per qualsiasi motivo, compreso il mancato ricevimento degli avvisi di scadenza, il compratore è tenuto a corrispondere alla ditta venditrice l'interesse annuo in vigore all'atto della vendita nella misura indicata sulla relativa fattura.

Eventuali sostituzioni di materiale difettoso saranno effettuate solo se inviate alla ditta "MECLUBE" in porto franco e dietro previa autorizzazione.

La ditta "MECLUBE" non si assume alcuna responsabilità per eventuali ammanchi di materiali o danneggiamenti di colli causati da spedizioni effettuate a mezzo Corrieri, Posta o Ferrovie dello Stato.

Per qualsiasi controversia, sarà esclusivamente competente il Foro di Mantova.

Specifiche, dimensioni caratteristiche e colorazioni riportate in questo catalogo non sono impegnativi, e a causa delle continue migliorie tecniche apportate ad apparecchi e accessori, possono subire variazioni senza alcun preavviso.



MECLUBE srl

Strada Pavese, 13 - Loc. Bondeno
46023- Gonzaga (MN) - ITALIA
Tel. +39 0376 595006 - +39 0376 595035
Fax +39 0376 54144
info@meclube.com

www.meclube.com